

ZOBU RENTGENS

PHOT-X IIS

505

OPERATORA INSTRUKCIJAS

- *Pie sienas stiprināma tipa iekārta WK*
- *Uz grīdas uzstādāma tipa iekārta FK1/FK2*
- *Mobilā tipa iekārta FM*
- *Istabā uzstādāma tipa iekārta RK*
- *Pie griestiem uzstādāma tipa iekārta CK*



⚠ BRĪDINĀJUMS

Šī rentgena iekārta var būt bīstama pacientam un operatoram, ja netiek ievēroti drošas iedarbības faktori, lietošanas instrukcijas un apkopes grafiki.

 Belmont®

SATURA RĀDĪTĀJS

[1] IEVADS.....	1
[2] GALVENĀS SASTĀVDAĻAS.....	3
[3] VADĪBAS IERĪČU FUNKCIJAS	6
[4] DARBINĀŠANAS PROCEDŪRAS.....	9
[5] APRĒĶINĀTĀ GAISA KERMA	9
[6] PAPILDU ROKAS EKSPOZĪCIJAS SLĒDZIS	9
[7] DIGITĀLĀS ATTĒLVEIDOŠANAS SISTĒMA.....	10
[8] INFEKCIJU KONTROLE UN TĪRĪŠANA	10
[9] KĻŪDU KODI	11
[10] APKOPE	12
[11] TEHNISKIE DATI.....	14
[12] ELEKTROMAGNĒTISKĀ SADERĪBA (EMC)	16
[13] CITA INFORMĀCIJA	18
[14] ATBRĪVOŠANĀS NO IEKĀRTAS	18
[15] UZLĪMJU IZVIETOJUMS.....	19

[1] IEVADS

1. VISPĀRĪĢA INFORMĀCIJA

Šajā rokasgrāmatā ir sniegta informācija par zobu rentgena iekārtas PHOT-X IIs 505 ekspluatācijas un apkopes procedūrām un tehniskajām specifikācijām. Iekams darbināt iekārtu, rūpīgi jāizlasa un jāizprot rokasgrāmatā sniegtās instrukcijas.

PHOT-X IIs 505 nav mezglu, kam būtu nepieciešama lietotāja veikta apkope. Remontu drīkst veikt tikai kvalificēts izplatītāja servisa personāls. Laikā, kad rentgena iekārta tiek lietota ar pacientu, aizliegts veikt jebkādu tās daļu apkopi vai kopšanu.

2. PAREDZĒTAIS MĒRĶIS

- PHOT-X IIs 505 ir rentgenogrāfiska iekārta ar ekstraorālu avotu. Tā ir aktīva ierīce, kas paredzēta diagnostiskai nepieciešamā jonizējošā starojuma ģenerēšanai un kontrolei. Rentgena staru absorbcijas shēmu, kas tiek ierakstīta intraorālā attēla receptorā, izmanto zobu, žokļu un mutes dobuma struktūru slimību vispārējiem, standarta un zobu rentgena izmeklējumiem.
- Pacientu populācija: visi pacienti ar mutes dobuma slimībām ir atbilstoši neatkarīgi no vecuma, dzimuma u.tml. Tomēr zīdaiņi/bērni, kas attēlveidošanas laikā nespēj palikt nekustīgi, vai, kas nespēj noturēt mutē filmiņu, sensoru vai citu attēlveidošanas ierīci, tiek izslēgti no pielietojuma jomas.
- Paredzētie lietotāji: kvalificēti veselības aprūpes speciālisti, kas ir apmācīti lietot ierīci, pārzina rentgena attēlveidošanas sistēmu lietošanu un pielietojumu un vietējās aizsardzības no rentgena starojuma prasības.

3. RENTGENA SISTĒMAS PHOT-X IIs 505 DAĻU IDENTIFIKĀCIJA

- Cauruļu korpusa mezgls : 505-H
- Rentgena vadības ierīces : 505-CM (galvenais kontrolers), 505-CS (pakārtotais kontrolers)
- Konusi : 505-R (parastais), 505-L (garais)
- Kolimators : 505-REC (taisnstūra)
- Balansa svira : 505-A

4. CATBILSTĪBAS DEKLARĀCIJA

Mēs ar šo deklarējam, ka rentgena iekārta PHOT-X IIs 505 atbilst tālāk norādītajiem noteikumiem un direktīvām.

MDR (Medicīnisko ierīču regula): Regulas (ES) 2017/745 II un III pielikums

RoHS direktīva: 2011/65/ES I pielikuma 8. kategorija

5. KLASIFIKĀCIJA

5-1. PHOT-X IIs 505 atbilstoši Medicīnisko ierīču regulai un saskaņā ar MDR VIII pielikuma 10. noteikumu tiek klasificēts kā IIb klases multivides ierīce.

5-2. PHOT-X IIs 505 atbilstoši standartam IEC60601-1 tiek klasificēts šādi:

- Aizsardzība pret elektriskās strāvas triecieniem : I klases iekārta
- Piemērojamo daļu tips : B tips (tikai RK tips)
- Aizsardzība pret ūdens iekļūšanu : parastā
- Darbības režīms : nav nepārtraukts (slodzes cikls = 1:30.
Maks. ieslēgšanas laiks: 2,0 sek., min. izslēgšanas laiks: 12 sek.).
- Iekārta nav piemērota lietošanai uzliesmojošu anestēzijas maisījumu ar gaisu, skābekli vai slāpekļa oksīdu klātbūtnē.

6. PAZIŅOJUMS LIETOTĀJAM

- Šī rentgena ierīce var būt bīstama pacientam un operatoram, ja netiek ievēroti drošas iedarbības faktori, lietošanas instrukcijas un apkopes grafiki.
- Šo iekārtu drīkst ekspluatēt tikai kvalificēts un pilnvarots personāls, ievērojot visus spēkā esošos likumus un noteikumus, kas attiecas uz aizsardzību. Operatoram:
 - jābūt nodrošinātam ar līdzekļiem audio un vizuālai saziņai ar pacientu;
 - jābūt pilnībā pārrēķināts kV, mA, taimera atlases un ekspozīcijas brīdinājuma indikatoru rādījumiem;
 - jāatrodas vismaz 2 m attālumā no rentgena galvas un pacienta, jāatrodas ārpus rentgenstaru kūļa plūsmas vai jāatrodas aiz aizsargierīces;
 - pilnībā jāizmanto visas ierīces, piederumi un procedūras aizsardzībai pret starojumu, kas ir pieejami, lai aizsargātu pacientu un operatoru pret rentgena starojumu.
- Par jebkādiem nopietniem negadījumiem saistībā ar ierīci jāziņo ražotājam un dalībvalsts, kurā ir reģistrēts lietotājs, kompetentajai iestādei.
- Šī rentgena iekārta ir pareizi jāpārvalda un jāizmanto atbilstoši ES Direktīvas 2013/59/EU RATO M prasībām. Piemēram, gada starojuma devai jābūt mazākai par direktīvā noteikto limitu. Ja vietējie likumi vai noteikumi ir stingrāki par direktīvu, lietotājam jāievēro šie likumi vai noteikumi.

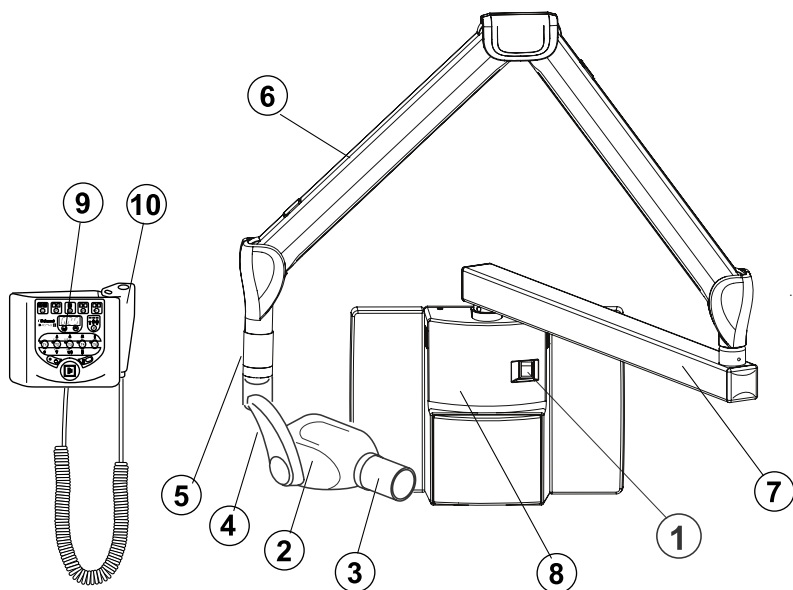
7. SIMBOLI

Šajā grāmatā, uz uzlīmēm vai PHOT-X IIs 505 vadības panelī tiek izmantoti tālāk aprakstītie simboli. Katra simbola nozīmi pārbaudiet nākamajā tabulā.

	levērot lietošanas instrukcijas		Aizsardzība pret elektriskās strāvas triecienu: B tips		IESLĒGTS (STRĀVAS PADEVE)		IZSLĒGTS (STRĀVAS PADEVE)																					
	Aizsargzemējums		Ekspozīcijas slēdzis		Rentgenstaru emisija		Gatavs																					
	Augšējais priekšzobs		Augšējais ilknis un premolārs		Augšējais molārs		Sakodiēna																					
	Apakšējais priekšzobs		Apakšējais ilknis un premolārs		Apakšējais molārs un sakodiēns		Sakodiēns																					
	Digitālā attēlveidošana		Pacients, bērns		Pacients, pieaugušais		Pacients, liels pieaugušais																					
	Parasts konuss		Garš konuss		Pilnvarotais pārstāvis Eiropas Kopienā		Ražotājs																					
	Nejonizējošs starojums		Izgatavošanas datums		Sērijas numurs		Kataloga numurs																					
	Elektriskās un elektroniskās iekārtas jāsavāc atsevišķi		Jānodrošina atbilstība ES direktīvai		Medicīniskā ierīce		Ierīces tips																					
	Katras daļas identifikācija		Ierīces nominālais ievads		Ierīces nominālais izvads		Maks. ieslēgšanas laiks: 2 sekundes, min. izslēgšanas laiks: 12 sekundes																					
	Izgatavota Japānā (lieto ar datuma simbolu)		Takara Belmont grupas zīmola simbols		Elektroniska lietošanas instrukcijas	/																						
	Ierīces nominālais ievads		Ierīces nominālais ievads	<p>FOCAL SPOT VALUE : 04 INHERENT FILTRATION : 1.7 mmAl Equiv ADDED FILTRATION : 0.3 mmAl TOTAL FILTRATION : 2.0 mmAl Equiv. RADIATION LEAKAGE RATE : 109 µGy/H at 1m</p>		<p>FOKUSA PUNKTA VĒRTĪBA PIEMĪTOŠĀ FILTRĀCIJA PAPILDU FILTRĀCIJA KOPĀ FILTRĀCIJAS STAROJUMS NOPLŪDES KOEFICIENTS</p>																						
		Ierīces nominālais ievads		<p>CAUTION DO NOT MOVE ENTIRE X-RAY UNIT WITH ARM EXTENDED ATTENTION NE PAS DEPLACER L'APPAREIL COMPLET AVEC SON BRAS ETENDU.</p>		<p>UZMANĪBU! NEPĀRVIETOJIET VISU RENTGENA IEKĀRTU AR IZBĪDĪTU STRĒLI.</p>																						
<p>PHOT-X IIs Power supply requirements</p> <table border="1"> <tr> <td>Rated Voltage [Vac]</td> <td>100</td> <td>110</td> <td>120</td> <td>220</td> <td>230</td> <td>240</td> </tr> <tr> <td>Max Apparent Resistance [Ω]</td> <td>0.39</td> <td>0.45</td> <td>0.52</td> <td>0.91</td> <td>0.98</td> <td>1.06</td> </tr> <tr> <td>Over Current Release [A]</td> <td colspan="2">≥15</td> <td colspan="4">≥10</td> </tr> </table>		Rated Voltage [Vac]	100	110	120	220	230	240	Max Apparent Resistance [Ω]	0.39	0.45	0.52	0.91	0.98	1.06	Over Current Release [A]	≥15		≥10				<p>Strāvas padeves prasības Nominālais spriegums [Vac] Maksimālā pilnā pretestība [Ω] Maksimālstrāvas atkabnis [A]</p>		<p>CAUTION DO NOT MOVE ENTIRE X-RAY UNIT WITH ARM EXTENDED NE PAS DEPLACER L'APPAREIL COMPLET AVEC SON BRAS ETENDU.</p>		<p>UZMANĪBU! NEPĀRVIETOJIET VISU RENTGENA IEKĀRTU AR IZBĪDĪTU STRĒLI.</p>	
Rated Voltage [Vac]	100	110	120	220	230	240																						
Max Apparent Resistance [Ω]	0.39	0.45	0.52	0.91	0.98	1.06																						
Over Current Release [A]	≥15		≥10																									
<p>CAUTION ! DO NOT RELEASE THIS BAND UNTIL X-RAY HEAD IS INSTALLED</p>		<p>UZMANĪBU! NEATBRĪVOJIET ŠO LENTI, KAMĒR NAV UZSTĀDĪTA RENTGENA GALVIŅA.</p>		<p>WARNING Keep casters in the lock position, unless moving the equipment. To avoid injury, do not push or lean on the equipment.</p>		<p>BRĪDINĀJUMS Ja iekārta netiek pārvietota, riteņiem jābūt bloķētā stāvoklī. Lai izvairītos no ievainojumiem, negrūdiet iekārtu un neatbalstieties pret to.</p>																						

[2] GALVENĀS SASTĀVDAĻAS

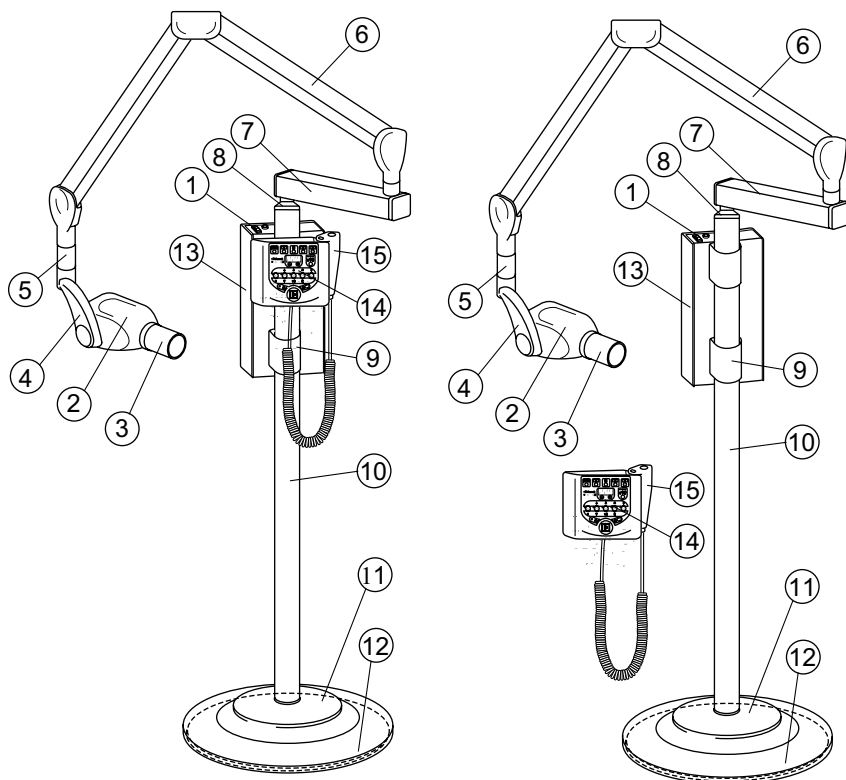
1. PIE SIENAS STIPRINĀMA TIPA IEKĀRTA (WK)



2-4. attēls. WK galvenās daļas

- ① Galvenais strāvas slēdzis
- ② Rentgena galviņa
- ③ Konuss
- ④ Jūgs
- ⑤ Stieņa kronšteins
- ⑥ Līdzsvara stienis
- ⑦ Horizontālais stienis
- ⑧ Galvenais kontrolers
- ⑨ Pakārtotais kontrolers
- ⑩ Rokas ekspozīcijas slēdzis (izvēles aprīkojums)

2. PIE GRĪDAS STIPRINĀMA TIPA IEKĀRTA (FK1/FK2)



Tips FK1

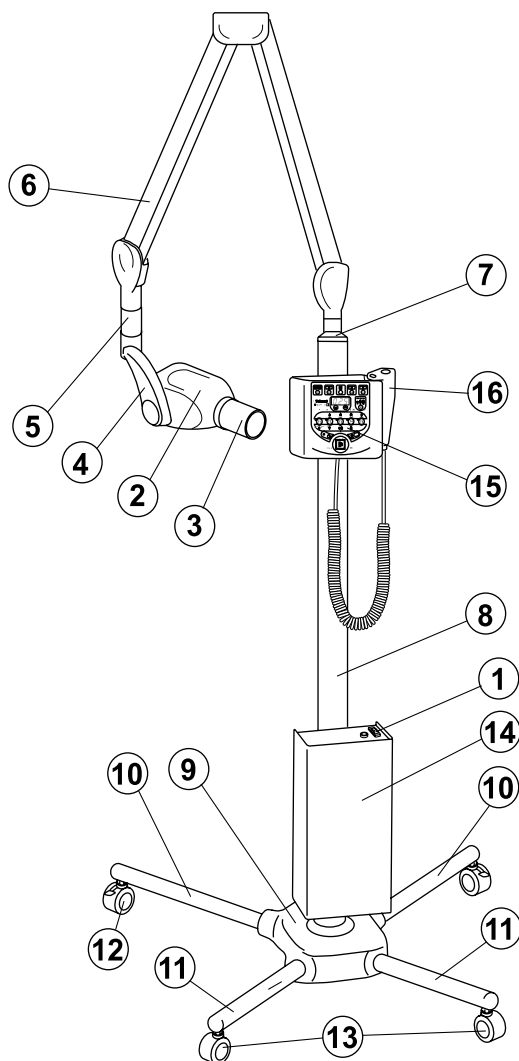
Tips FK2

2-1. attēls. FK1/FK2 galvenās daļas

- ① Galvenais strāvas slēdzis
- ② Rentgena galviņa
- ③ Konuss
- ④ Jūgs
- ⑤ Stieņa kronšteins
- ⑥ Līdzsvara stienis
- ⑦ Horizontālais stienis (300 mm)
- ⑧ Statņa iemava
- ⑨ Aizmugures balsts
- ⑩ Statnis
- ⑪ Pamatnes pārsegs
- ⑫ Montāžas plāksne
- ⑬ Galvenais kontrolers
- ⑭ Pakārtotais kontrolers
- ⑮ Rokas ekspozīcijas slēdzis

3. MOBILĀ TIPA IEKĀRTA (FM)

- ① Galvenais strāvas slēdzis
- ② Rentgena galviņa
- ③ Konuss
- ④ Jūgs
- ⑤ Stieņa kronšteins
- ⑥ Līdzsvara stienis
- ⑦ Statņa iemava
- ⑧ Statnis
- ⑨ Statņa pamatne
- ⑩ Kājas stienis (garais)
- ⑪ Kājas stienis (īsais)
- ⑫ Riteņa bloķētājs
- ⑬ Standarta ritenis
- ⑭ Galvenais kontrolers
- ⑮ Pakārtotais kontrolers
- ⑯ Rokas ekspozīcijas slēdzis



2-2. attēls. FM galvenās daļas

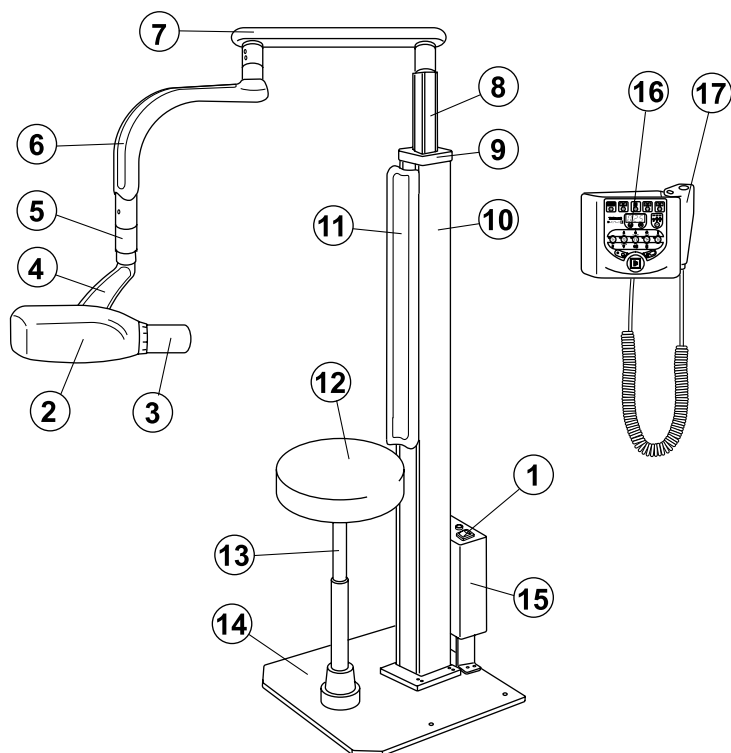
⚠ BRĪDINĀJUMS

Ja iekārta netiek pārvietota, riteņiem jābūt bloķētā stāvoklī. Lai izvairītos no ievainojumiem, negrūdiet iekārtu un neatbalstieties pret to.

⚠ UZMANĪBU!

Nepārvietojiet visu rentgena iekārtu ar izbīdītu strēli.

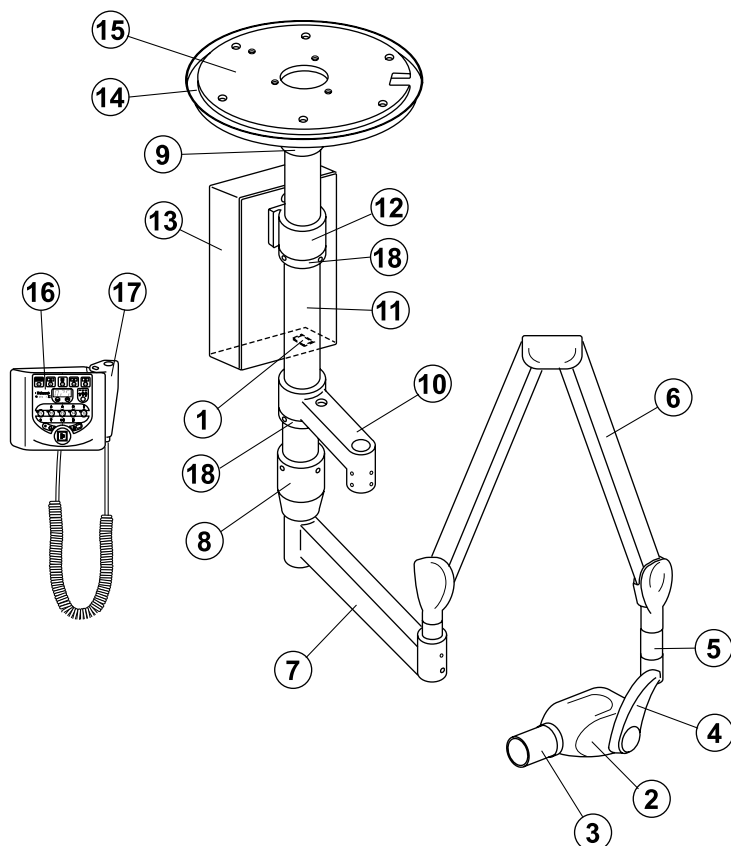
4. TELPĀ UZSTĀDĀMA TIPA IEKĀRTA (RK)



2-3. attēls. RK galvenās daļas

- ① Galvenais strāvas slēdzis
- ② Rentgena galviņa
- ③ Konuss
- ④ Jūgs
- ⑤ Stieņa kronšteins
- ⑥ Manipulators 1
- ⑦ Manipulators 2
- ⑧ Bīdāmais statnis
- ⑨ Kolonnas pārsegs
- ⑩ Kolonna
- ⑪ Atzveltnes spilvens (darba daļa)
- ⑫ Sēdeklis (darba daļa)
- ⑬ Gāzes cilindrs
- ⑭ Pamatnes plāksne
- ⑮ Galvenais kontrolers
- ⑯ Pakārtotais kontrolers
- ⑰ Rokas ekspozīcijas slēdzis (papildaprīkojums)

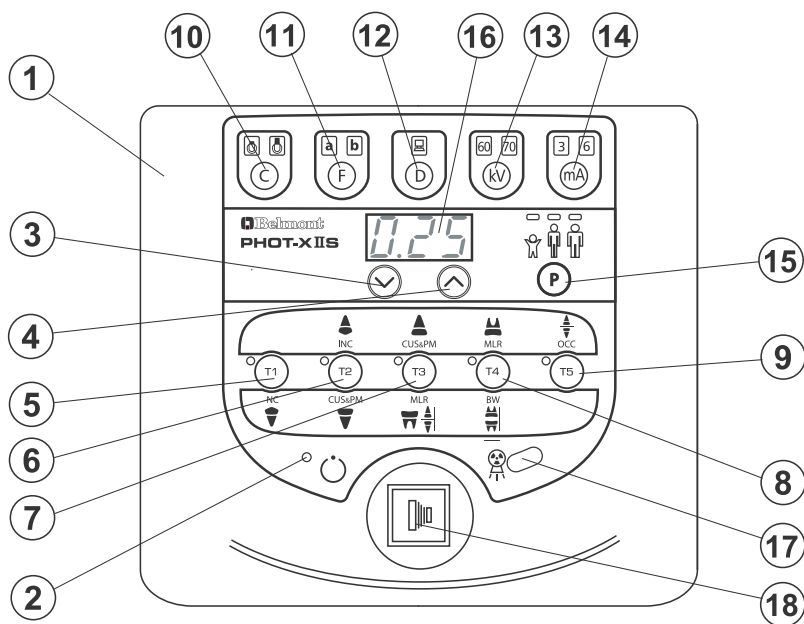
5. PIE GRIESTIEM UZSTĀDĀMA TIPA IEKĀRTA (CK)



- ① Galvenais strāvas slēdzis
- ② Rentgena galviņa
- ③ Konuss
- ④ Jūgs
- ⑤ Stieņa kronšteins
- ⑥ Līdzsvara stienis
- ⑦ Manipulators
- ⑧ Manipulatora statnis
- ⑨ Pārsega gredzens
- ⑩ Indikatoru svira (papildaprīkojums)
- ⑪ Griestu statnis
- ⑫ Galvenā kontrollera kronšteins
- ⑬ Galvenais kontrollers
- ⑭ Griestu pārklājs
- ⑮ Griestu montāžas plāksne
- ⑯ Pakārtotais kontrollers
- ⑰ Rokas ekspozīcijas slēdzis (papildaprīkojums)
- ⑱ Atbalsta gredzens

2-5. attēls. CK galvenās daļas

6. PAKĀRTOTĀIS KONTROLLERS



2-6. attēls. Pakārtotā kontrollera slēdži

- ① Pakārtotā kontrollera priekšējais panelis
- ② Gatavības indikators
- ③ Ekspozīcijas laika regulēšanas slēdzis (lejup)
- ④ Ekspozīcijas laika regulēšanas slēdzis (augšup)
- ⑤ Zobu atlasīšanas slēdzis (T1)
- ⑥ Zobu atlasīšanas slēdzis (T2)
- ⑦ Zobu atlasīšanas slēdzis (T3)
- ⑧ Zobu atlasīšanas slēdzis (T4)
- ⑨ Zobu atlasīšanas slēdzis (T5)
- ⑩ Konusa tipa atlasīšanas slēdzis
- ⑪ Filmas jutības atlasīšanas slēdzis
- ⑫ Digitālās attēlveidošanas slēdzis
- ⑬ kV atlasīšanas slēdzis
- ⑭ mA atlasīšanas slēdzis
- ⑮ Pacienta lieluma atlasīšanas slēdzis
- ⑯ Ekspozīcijas laika displeja logs
- ⑰ Ekspozīcijas brīdinājuma indikators
- ⑱ Ekspozīcijas slēdzis

[3] VADĪBAS IERĪČU FUNKCIJAS

① Galvenais strāvas slēdzis

Nospiežot šī slēdža augšdaļu stāvoklī IESLĒGTS, tiek ieslēgta strāvas padeve rentgena iekārtai. (Gatavības indikators un iepriekš atlasītie indikatori konusa tipa, filmas vai digitālā režīma, kV, mA un pacienta lieluma norādīšanai.)



Ja iekārta netiek lietota, šo slēdzi ieteicams izslēgt, lai nepieļautu nejaušu ekspozīciju.

SVARĪGI! Kad iekārta netiek lietota, nospiediet šī slēdža apakšdaļu, lai to pārslēgtu IZSLĒGTĀ stāvoklī, nepieļaujot nejaušas ekspozīcijas risku.

② Gatavības indikators

Šis indikators iedegas, kad līnijas spriegums ir darba diapazonā (207~253 Vac). Ja nedeg šis indikators, nav iespējams veikt ekspozīciju.

③ ④ Ekspozīcijas laika regulēšanas slēdzis

Uz vienu mirkli nospiežot  (vai ) slēdzi, parādītais ekspozīcijas laiks palielinās (vai samazinās) par vienu soļa vērtību. Turot slēdzi nospiestu ilgāk par 2 sek., displejā parādītais ekspozīcijas laiks nepārtraukti palielinās (vai samazinās), līdz slēdzis tiek atbrīvots.

Modelim 505 ir šādi 37 ekspozīcijas laika iestatījumi:

0,00, 0,01, 0,02, 0,03, 0,04, 0,05, 0,06, 0,07, 0,08, 0,09, 0,10, 0,11, 0,13, 0,14, 0,16, 0,18, 0,20, 0,22, 0,25, 0,28, 0,32, 0,36, 0,40, 0,45, 0,50, 0,56, 0,63, 0,71, 0,80, 0,90, 1,00, 1,12, 1,25, 1,40, 1,60, 1,80, 2,00 (sek.)

⑤ ~ ⑨ Zobu atlasīšanas slēdži (T1-T5)

Nospiežot vienu no šiem slēdžiem, ekspozīcijas laiks automātiski tiek iestatīts uz nākamajiem ⑩ ~ ⑮.

⑤ T1: apakšžokļa priekšzobs

⑥ T2: augšžokļa priekšzobs, apakšžokļa ilknis un premolārs

⑦ T3: augšžokļa ilknis un premolārs, apakšžokļa molāri, sakodiens

⑧ T4: augšžokļa molārs, molāra sakodiens

⑨ T5: sakodiens

Ja slēdzis T1 ⑤ ir nospiests ilgāk par 3 sek., iekārta pāriet stāvoklī „Bloķēšanas režīms”. Bloķēšanas režīmā darbojas tikai strāvas padeves slēdzis. Lai izietu no bloķēšanas režīma, vēlreiz nospiediet T1 slēdzi ilgāk par 3 sek.

⑩ Konusa tipa atlasīšanas slēdzis

Nospiežot šo slēdzi uz mazāk nekā 2 sek., var apstiprināt atlasīto konusa tipu. Ja ir atlasīts apaļš konuss, tiek parādīta rakstzīmju kopa „md”. Ja ir atlasīts konuss ar taisnstūra kolimatoru, tiek parādīta rakstzīmju kopa „rEC”. Nospiežot šo slēdzi ilgāk par 2 sekundēm, konusa tips tiek mainīts tālāk aprakstītajā secībā.

Īss konuss (apaļš) → Īss konuss ar taisnstūra kolimatoru → Garš konuss (apaļš) → Garš konuss ar taisnstūra kolimatoru → Īss konuss (apaļš) → cikls turpinās

⑪ Filmas jutības atlasīšanas slēdzis

a. PHOT-X IIs ir 16 filmas jutības iestatījumi. (F.00–F.15)

Divi jutības iestatījumi ir priekšiestatīti rūpnīcā („a” un „b”), un tos var atlasīt ar slēdzi ⑪.

a = filmas jutība Nr. F.09 (līdzvērtīga ISO jutības grupai „D” vai Kodak Ultra-Speed filmām)

b = filmas jutība Nr. F.05 (līdzvērtīga ISO jutības grupai „F/E” vai Kodak InSight filmām)



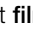


Ieskaitot šīs divas jutības, PHOT-X IIs 505 rentgens var nodrošināt 16 dažādas filmas jutības pakāpes (F.00~F.15), un, lai vienkāršotu atlasīšanu, ir iespējams ieprogrammēt jebkuras divas no tām. Ja ārsts izmanto atšķirīgu filmas jutību vai dod priekšroku tumšākām (vai gaišākām) rentgenogrammām, jaunas jutības iestatījumus var ieprogrammēt tā, lai lielākas jutības vērtības padarītu filmas tumšākas. Ja filmas jutība tiek palielināta par 1, ekspozīcijas laiks pagarinās par 25 %.

1. Vienlaikus nospiediet kV atlasīšanas slēdzi un mA atlasīšanas slēdzi ilgāk par 3 sekundēm. Atlaidiet slēdžus, kad sāk mirgot gatavības indikators.


2. Uz vienu mirkli nospiediet slēdzi „F”, līdz virs slēdža „F” iedegas indikators „a”. Ekspozīcijas laika displeja logā tiek parādīta iestatījuma „a” pašreizējā filmas jutība. (Jābūt parādītam rūpnīcas noklusējuma iestatījumam — F.09.)

Nospiežot  vai  slēdzi, palieliniet vai samaziniet filmas jutības skaitli, līdz tiek parādīts iestatījumam „a” vēlamais



iestatījums.

3. Lai izmainītu rūpnīcas noklusējuma iestatījumu „b” — F.05, uz vienu mirkli nospiediet F slēdzi, līdz iedegas indikators „b”. Nospiežot  vai  slēdzi, palieliniet vai samaziniet filmas jutības skaitli, līdz tiek parādīts iestatījuma „b” iestatījums.
 4. Nospiediet slēdzi T1, lai saglabātu šos iestatījumus, un pēc tam izslēdziet galveno strāvas padeves slēdzi.
- b. Nospiežot **filmās jutības atlasīšanas slēdzi** , atlasītais jutības iestatījums uz mirkli tiek parādīts **Ekspozīcijas laika displeja logā** .
- Nospiežot šo slēdzi ilgāk par 2 sekundēm, tiek mainīts atlasītās filmas tips.
- c. Nospiežot **digitālās attēlveidošanas slēdzi** , tiek izslēgti abi filmas jutības indikatori („a” un „b”).



Digitālās attēlveidošanas slēdzis

Ja tiek izmantota digitālā attēlveidošanas sistēma, bieži vien ir vajadzīgs īsāks ekspozīcijas laiks. PHOT-X IIs ir 16 digitālās attēlveidošanas ātrumi (d.00~15). Nospiežot šo slēdzi, atlasītā jutība uz mirkli tiek parādīta **Ekspozīcijas laika displeja logā** .

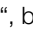
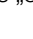
Kad ir aktīvs rūpnīcas jutības iestatījums d.10, ekspozīcijas laiks ir puse no iestatījuma F.10 vērtības. Tā kā jutība atšķiras atbilstoši katrā konkrētā digitālā attēlveidošanas sensoru ražotāja norādītajam, šis iestatījums ir jāregulē. Lai iegūtu tumšāku attēlu, palieliniet jutības iestatījumu, un, lai iegūtu gaišāku attēlu, samaziniet jutības iestatījumu. Ja jutības iestatījums tiek palielināts par 1 vienību, ekspozīcijas laiks pagarinās par 12 %.

1. Vienlaikus nospiediet kV atlasīšanas slēdzi un mA atlasīšanas slēdzi ilgāk par 3 sekundēm.
2. Uz vienu mirkli nospiediet slēdzi „D”, līdz virs D slēdža iedegas indikators un Ekspozīcijas laika displeja logā tiek parādīts pašreizējais jutības iestatījums. (Jābūt parādītam rūpnīcas noklusējuma iestatījumam — d.10.)
3. Nospiežot  vai  slēdzi, palieliniet vai samaziniet jutību, līdz tiek parādīts vēlamais skaitlis.
4. Nospiediet **slēdzi T1**, lai saglabātu šos iestatījumus, un pēc tam izslēdziet galveno strāvas padeves slēdzi.

kV atlasīšanas slēdzis

Uz vienu mirkli nospiežot šo slēdzi, caurules potenciāls izmainīsies uz 60 vai 70 kV. Ja ir nospiests filmas jutības slēdzis  vai digitālās attēlveidošanas slēdzis , automātiski tiek atlasīts iestatījums „60 kV”.

mA atlasīšanas slēdzis

Uz vienu mirkli nospiežot šo slēdzi, mainīsies caurules strāvas iestatījums (3 vai 6 mA). Nospiežot digitālās attēlveidošanas slēdzi , automātiski tiek atlasīts iestatījums „3 mA”, bet, nospiežot filmas jutības slēdzi , automātiski tiek atlasīts iestatījums „6 mA”.

1. TABULA. Jutības iestatījums un ekspozīcijas laiks (parasts konuss)

[mērvienība: sek.]

Jutības iestatījums	kV	mA	Bēns					Pieaugušais					Liels pieaugušais				
			T1	T2	T3	T4	T5	T1	T2	T3	T4	T5	T1	T2	T3	T4	T5
F.09	60	3	0,20	0,25	0,28	0,32	0,50	0,32	0,40	0,50	0,56	0,80	0,40	0,50	0,63	0,71	1,00
		6	0,10	0,11	0,14	0,16	0,25	0,16	0,20	0,25	0,28	0,40	0,20	0,25	0,28	0,36	0,50
	70	3	0,14	0,16	0,20	0,22	0,36	0,25	0,28	0,36	0,40	0,56	0,28	0,36	0,45	0,50	0,71
		6	0,07	0,08	0,10	0,11	0,18	0,11	0,14	0,18	0,20	0,28	0,14	0,18	0,22	0,25	0,36
F.05	60	3	0,08	0,10	0,11	0,14	0,20	0,14	0,16	0,20	0,22	0,32	0,18	0,20	0,25	0,28	0,40
		6	0,04	0,05	0,06	0,07	0,10	0,07	0,08	0,10	0,11	0,16	0,09	0,10	0,13	0,14	0,20
	70	3	0,06	0,07	0,08	0,10	0,14	0,10	0,11	0,14	0,16	0,25	0,13	0,14	0,18	0,20	0,28
		6	0,03	0,04	0,04	0,05	0,07	0,05	0,06	0,07	0,08	0,11	0,06	0,07	0,09	0,10	0,14
F.10	60	3	0,13	0,14	0,18	0,20	0,28	0,20	0,25	0,28	0,36	0,50	0,25	0,32	0,36	0,40	0,63
		6	0,06	0,07	0,09	0,10	0,14	0,10	0,13	0,14	0,16	0,25	0,13	0,16	0,18	0,22	0,32
	70	3	0,09	0,11	0,13	0,14	0,22	0,14	0,18	0,22	0,25	0,36	0,18	0,22	0,25	0,32	0,45
		6	0,04	0,05	0,06	0,07	0,11	0,07	0,09	0,11	0,13	0,18	0,09	0,11	0,13	0,16	0,22

2. TABULA. Jūtības iestatījums un ekspozīcijas laiks (garš konuss)

[mērvienība: sek.]

Jūtības iestatījums	kV	mA	Bērns					Pieaugušais					Liels pieaugušais				
			T1	T2	T3	T4	T5	T1	T2	T3	T4	T5	T1	T2	T3	T4	T5
F.09	60	3	0,40	0,50	0,63	0,71	1,00	0,71	0,80	1,00	1,12	1,60	0,90	1,00	1,25	1,40	2,00
		6	0,20	0,25	0,28	0,36	0,50	0,36	0,40	0,50	0,56	0,80	0,45	0,50	0,63	0,71	1,00
	70	3	0,28	0,36	0,45	0,50	0,71	0,50	0,56	0,71	0,80	1,25	0,63	0,71	0,90	1,00	1,40
		6	0,14	0,18	0,22	0,25	0,36	0,25	0,28	0,36	0,40	0,56	0,32	0,36	0,45	0,50	0,71
F.05	60	3	0,18	0,20	0,25	0,28	0,40	0,28	0,36	0,40	0,45	0,71	0,36	0,45	0,50	0,56	0,90
		6	0,09	0,10	0,13	0,14	0,20	0,14	0,18	0,20	0,25	0,36	0,18	0,22	0,25	0,28	0,45
	70	3	0,13	0,14	0,18	0,20	0,28	0,20	0,25	0,28	0,32	0,50	0,25	0,32	0,36	0,40	0,63
		6	0,06	0,07	0,09	0,10	0,14	0,10	0,13	0,14	0,16	0,25	0,13	0,16	0,18	0,22	0,32
F.10	60	3	0,25	0,32	0,36	0,45	0,63	0,45	0,50	0,63	0,71	1,00	0,56	0,63	0,80	0,90	1,25
		6	0,13	0,16	0,18	0,22	0,32	0,22	0,25	0,32	0,36	0,50	0,28	0,32	0,40	0,45	0,63
	70	3	0,18	0,22	0,28	0,32	0,45	0,32	0,36	0,45	0,50	0,71	0,40	0,45	0,56	0,63	0,90
		6	0,09	0,11	0,13	0,16	0,22	0,16	0,18	0,22	0,25	0,36	0,20	0,22	0,28	0,32	0,45

15 Pacienta lieluma atlasīšanas slēdzis

Šis slēdzis maina pacienta, kam jāveic rentgenogramma, tipa/lieluma (bērns → pieaugušais → liels pieaugušais → bērns) atlasī un automātiski iestata ekspozīcijas laiku. Ja bērna svars ir mazāks nekā 20 kg, pēc bērna iestatīšanas vienreiz nospiediet slēdzi . Ja bērna svars ir lielāks nekā 30 kg, bet mazāks nekā 50 kg, pēc bērna iestatīšanas vēlreiz nospiediet slēdzi . Ja bērna svars ir lielāks nekā 50 kg, bet mazāks nekā 70 kg, pēc bērna iestatīšanas divreiz nospiediet slēdzi. Ja bērns svars ir lielāks nekā 70 kg, iestatiet uz pieaugušo.

Piezīme. Ekspozīcijas laika manuāla iestatīšana (darbinot vai slēdzi) aizstāj funkcijas 5 ~ 15.

16 Ekspozīcijas laika displeja logs

Šajā logā tiek parādīts atlasītais ekspozīcijas laiks. Šajā logā pēc ekspozīcijas aprēķināto gaisa kermu (starojuma izvadi) konusa tālākajā galā var parādīt, veicot manuālu darbību, vai automātiski. Ja pastāv nenormāli apstākļi vai notiek darbības traucējumi, šajā logā tiek parādīts arī kļūdas kods. (Skatīt nodaļu: [9] KĻŪDU KODI.)

17 Ekspozīcijas brīdinājuma indikators

Šī indikatora iedegšanās norāda, ka ierīce ģenerē rentgenstarojumu.

18 Ekspozīcijas slēdzis

Ar šo slēdzi tiek uzsākta rentgenogrāfijas ekspozīcija. Veicot ekspozīciju, turiet nospiestu šo slēdzi, līdz tiek izslēgts **ekspozīcijas brīdinājuma indikators** 17 un skaņas brīdinājuma signāls. Ja slēdzis netiks noturēts nospiestā stāvoklī, ekspozīcija tiks priekšlaicīgi pārtraukta un **Ekspozīcijas laika displeja logā** 16 tiks parādīts kļūdas kods „E.00“.

[4] DARBINĀŠANAS PROCEDŪRAS

1. Ieslēdziet galveno strāvas padeves slēdzi ①.
2. Pārlicinieties, ka deg gatavības indikators ②.

PIEZĪME. Gatavības indikators neiedegsies, ja nav pareizs ievades līnijas spriegums un ja tas nav rentgena iekārtas darba diapazonā (207 ~ 253 Vac).

3. Atlasiet piemēroto zobu tipu (⑤ ~ ⑨) un pārlicinieties, ka iepriekš atlasītie nosacījumi (konusa tips, filmas vai digitālais režīms, kV, mA parametri un pacienta lielums) ir piemēroti ekspozīcijai.

PIEZĪME. Lai manuāli iestatītu ekspozīcijas laiku, spiediet manuālās ekspozīcijas laika regulēšanas slēdžus (⤴ vai ⤵), līdz ekspozīcijas laika displeja logā ⑯ tiek parādīts vēlamais ekspozīcijas laiks. Kamēr iekārta ir manuālajā režīmā, pārējie atlasīšanas slēdži (⑤ ~ ⑯) ekspozīcijas laiku neietekmē. (Visi zobu atlasīšanas indikatori ir izslēgti.)

Lai atgrieztos automātiskajā ekspozīcijas laika atlasīšanas režīmā, nospiediet jebkuru no zobu atlasīšanas slēdžiem (⑤ ~ ⑨).

4. Nospiediet ekspozīcijas slēdzi ⑱. Nospiežot ekspozīcijas slēdzi, iedegas ekspozīcijas brīdinājuma indikators ⑳ un atskan brīdinājuma skaņas signāls. Neatļaidiet ekspozīcijas slēdzi, kamēr ekspozīcijas brīdinājuma indikators un brīdinājuma skaņas signāls nav automātiski izslēgušies. Ja slēdzis netiek turēts nospiebtā stāvoklī, ekspozīcija tiek priekšlaicīgi pārtraukta.

5. Lai turpinātu uzņemt citu zobu rentgenogrammas, vienkārši atlasiet atbilstošos zobu atlasīšanas slēdžus (⑤ ~ ⑨).

SVARĪGI! Lai aizsargātu rentgena caurules galvu no siltuma akumulēšanās, iekams veikt papildu ekspozīciju, nogaidiet laika periodu, kas vienāds ar 30 atlasītā ekspozīcijas laika periodiem. (Piemērs: laika periods, kas jānogaida starp 0,5 sekunžu ekspozīcijām, ir 15 sekundes.)

6. Lai nepieļautu nejaušas ekspozīcijas, kad iekārta netiek izmantota, izslēdziet 1. galveno strāvas padeves slēdzi.

PIEZĪME. Ja iekārta netiek darbināta vairāk nekā 8 minūtes un galvenais strāvas padeves slēdzis ① ir ieslēgts, pa ekspozīcijas laika displeja logu ⑯ virzās cipars „1“. Tas nenorāda uz iekārtas darbības traucējumiem; ir aktivizējusies enerģijas taupīšanas funkcija. Nospiežot kādu no slēdžiem, izņemot ekspozīcijas slēdzi ⑱, iekārta atgriežas gatavības stāvoklī.

[5] APRĒĶINĀTĀ GAISA KERMA

Nospiežot pacienta slēdzi ilgāk par 1 sekundi, ekspozīcijas laika logā var tikt parādīta aprēķināta gaisa kerma (starojuma izvade) konusa tālākajā daļā. Tās vērtības mērvienība ir mGy, un to aprēķina, izmantojot kV, mA, ekspozīcijas laika vērtības un attiecīgajā brīdī atlasīto konusa tipu.

Šajā režīmā mirgo pacienta tipa displeja indikatori un logā parādītā vērtība, un, ja šajā režīmā tiek nospiests kāds no manuālās ekspozīcijas laika regulēšanas slēdžiem, tiks parādīta akumulētā gaisa kerma. Izslēdzot strāvas padeves slēdzi, kā arī, ja iekārtai ilgāk par 8 minūtēm netiek nospiests neviens slēdzis, akumulētā vērtība tiks atiestatīta. Lai atgrieztos normālajā režīmā, vēlreiz nospiediet pacienta slēdzi ilgāk par 1 sekundi, vai arī nepieskarieties kontrolleram ilgāk par 10 sekundēm.

[6] PAPILDU ROKAS EKSPOZĪCIJAS SLĒDZIS

Pakārtotajam kontrolleram var pievienot papildu rokas ekspozīcijas slēdzi. Tā kā šis ekspozīcijas slēdzis ir aprīkots ar spirālveida kabeli, operators var stāvēt darbam vispiemērotākajā stāvoklī. Tā kā kontrollers ir aprīkots ar atsevišķu šim ekspozīcijas slēdzim paredzētu savienotāju, tad var lietot gan pakārtotā kontrollera panelī esošo ekspozīcijas slēdzi ⑱, gan šo rokas ekspozīcijas slēdzi.

Ja vietējie noteikumi aizliedz izmantot abus slēdžus, palūdziet uzstādītājam atvienot vienu vai otru slēdža savienotāju.

PIEZĪME. Šis rokas ekspozīcijas slēdzis ir iekļauts FM un FK1/FK2 tipa rentgena iekārtu komplektācijā.

[7] DIGITĀLĀS ATTĒLVEIDOŠANAS SISTĒMA

Rentgena sistēmā PHOT-X IIs 505 nav integrēts rentgena attēla receptors. Ja digitālās attēlveidošanas receptors tiek lietots kopā ar PHOT-X IIs 505, attēla receptora tipam un veiktspējai jābūt tādiem, kā norādīts turpmāk.

1. Receptora tips: CCD (lādiņpārneses ierīces), CMOS (papildu metāla oksīda pusvadītāja) vai PSP (fotostimulējams fosfora plates) receptors intraorālai izmantošanai.
2. Receptoram atbilstoša rentgena starojuma devai jābūt robežās no 0,02 mGy līdz 23,6 mGy.
3. Izmantojiet attēla receptora ražotāja ieteikto receptora turētāju un receptora pārklāju.
4. Receptora turētājam attēla receptors ir stingri jānotur stāvoklī un jādarbojas kā rentgenstaru kūļa centrēšanas ierīcei.

BRĪDINĀJUMS

PIEDERUMU aprīkojuma, kas neatbilst PHOT-X IIs 505 līdzvērtīgām drošības prasībām, lietošana var pazemināt izveidotās sistēmas drošuma līmeni.

Izvēles apsvērumi ietver šādas prasības:

- piederumam jābūt marķētam ar CE marķējumu;
- jābūt apliecinājumam, ka PIEDERUMA drošuma sertifikācija ir veikta atbilstoši ar IEK 60601-1 un IEK 60601-1 saskaņoto valsts standartu prasībām.

[8] INFEKCIJU KONTROLE UN TĪRĪŠANA

1. INFEKCIJU NOVĒRŠANA

Rentgena iekārtas operatoriem, uzņemot rentgenogrammas un rīkojoties ar piesārņotiem filmu dozimetriem vai digitālā detektora pārklāju, jāvairā vienreizlietojamie cimdi. Lai nepieļautu savstarpēju piesārņošanu, cimdi jāmaina pirms katra pacienta. Rentgena galviņai, galvenajam kontrolleram un pakārtotajam kontrolleram jābūt pārklātam ar vienreiz lietojamām barjerām.

UZMANĪBU!

Ja tiek izmantoti filmas vai digitālā detektora turētāji, pienācīgi sterilizējiet tos, ievērojot turētāju ražotāja norādītās procedūras.

2. TĪRĪŠANA

Lai nodrošinātu aprīkojuma pienācīgu higiēnu un tīrību, jāievēro tālāk aprakstītās procedūras.

UZMANĪBU!

Pirms ierīces tīrīšanas izslēdziet galveno strāvas padeves slēdzi un atzarojuma ķēdes pārtraucēju. Tas nepieciešams, jo dažas iekšējās daļas paliek pievienotas galvenā sprieguma līnijai arī tad, ja galvenais strāvas padeves slēdzis ir izslēgts.

Nekādā gadījumā neizmantojiet kodīgus dezinfekcijas līdzekļus, piemēram, povidona jodu vai nātrija hipohlorītu. Nelejiet un nesmidziniet šķīdinātāju vai šķidrums tieši uz rentgena iekārtas.

Esiet uzmanīgi un neļaujiet šķīdinātājiem ieplūst vai iepilēt rentgena iekārtā.

- a. Izslēdziet galveno strāvas padeves slēdzi un atzarojuma ķēdes pārtraucēju.
- b. Ārējo virsmu noslaukiet ar dezinfekcijas šķīdumā vai sadzīves tīrīšanas līdzeklī samitrinātu papīra salveti.
Ieteicamais dezinfekcijas līdzeklis: FD333 (Durr Dental GmbH)
- c. Iekams ieslēgt ķēdes pārtraucēju un galveno strāvas padeves slēdzi, ļaujiet virsmai nožūt.

[9] KĻŪDU KODI

Ja ierīcē pastāv nenormāls stāvoklis vai notiek darbības traucējumi, ekspozīcijas laika displeja logā tiek parādīts kļūdas kods. Lūdzu, skatiet nākamo tabulu.

Kļūdas kods	Stāvoklis	Veicamā darbība	Iespējamais risinājums
E.00	Ekspozīcijas slēdzis tika atbrīvots pirms ekspozīcijas pārtraukšanas.	Mirgo zobu atlasīšanas indikatori. Nospiediet vienu no zobu slēdžiem.	Atbrīvojiet ekspozīcijas slēdzi, kad izslēdzas ekspozīcijas indikators.
E.01	Ekspozīcijas slēdzis tika nospiests 10 sek. laikā pēc iepriekšējās ekspozīcijas.	Starp ekspozīcijām ir iestrādāta 10 sek. aizkave.	Starp secīgām ekspozīcijām jābūt 30 ekspozīciju ilgām gaidīšanas intervālam.
	Ekspozīcijas laiks tika iestatīts un ekspozīcijas slēdzis tika nospiests 3 sekunžu laikā no brīža, kad tika ieslēgts strāvas padeves slēdzis.		Iekams nospiest ekspozīcijas slēdzi pēc galvenā strāvas padeves slēdža ieslēgšanas, pagaidiet vismaz 3 sek.
E.02	Līnijas spriegums ir mazāks par 90 % nominālā sprieguma.	Atbrīvojiet ekspozīcijas slēdzi.	Pirms ekspozīcijas pārliecinieties, ka deg gatavības indikators. Palūdziet servisa personālam pārbaudīt līnijas spriegumu.
E.03	Līnijas spriegums ir lielāks par 110 % nominālā sprieguma.		
E.05	Caurules strāva ekspozīcijas pēdējā daļā bija mazāka par 2 mA pie 3 mA iestatījuma vai mazāka par 4,5 mA pie 6 mA iestatījuma.	Izslēdziet galveno strāvas padeves slēdzi un pagaidiet apmēram 2 minūtes. Tad atkal ieslēdziet galveno barošanas slēdzi.	Ja tiek parādīts tas pats kļūdas kods, sazinieties ar servisa personālu.
E.06	Caurules strāva ekspozīcijas pēdējā daļā pārsniedza 4 mA pie 3 mA iestatījuma vai 7,5 mA pie 6 mA iestatījuma.		
E.07	Ekspozīcijas laikā caurules strāva kļūst mazāka par 1,5 mA pie 3 mA iestatījuma vai mazāka par 3 mA pie 6 mA iestatījuma.		
E.08	Ekspozīcijas laikā caurules strāva pārsniedz 4,5 mA pie 3 mA iestatījuma vai 9 mA pie 6 mA iestatījuma.		
E.09	Priekšsildīšanas laika iestatījums ir ārpus diapazona.		
E.10	Ieslēdzot galveno slēdzi, ekspozīcijas slēdzis vai ekspozīcijas ķēde bija ieslēgta.		
E.11	Priekšsildīšanas periodā ir noteikta caurules strāva.		
E.12	Ieslēdzot galveno slēdzi, ir noteikta caurules strāva.		
E.14	Caurules potenciāls ekspozīcijas pēdējā daļā bija mazāks par 50 kV pie 60 kV iestatījuma vai mazāks par 60 kV pie 70 kV iestatījuma.		
E.15	Caurules potenciāls ekspozīcijas pēdējā daļā pārsniedza 70 kV pie 60 kV iestatījuma.		
E.16	Ekspozīcijas laikā caurules potenciāls kļūst mazāks par 0 kV pie 60 kV iestatījuma vai mazāks par 50 kV pie 70 kV iestatījuma.		
E.17	Ekspozīcijas laikā caurules potenciāls pārsniedz 80 kV.		
E.18	Kvēldiega transformatora primārajā ķēdē tika konstatēta pārmērīga strāva.		
E.19	Augstsprieguma transformatora primārajā ķēdē tika noteikta pārmērīga strāva.		

Kļūdas kods	Stāvoklis	Veicamā darbība	Iespējamais risinājums
E.20	Ekspozīcijas slēdzis tika nospiests, kad caurules galviņas temperatūra bija pārsniegusi 60°C.	Atbrīvojiet ekspozīcijas slēdzi.	Ja tiek parādīts tas pats kļūdas kods, sazinieties ar servisa personālu.
E.22	Elektriskas komunikācijas atteice starp strāvas PCB un taimera PCB.	Izslēdziet galveno strāvas padeves slēdzi un ieslēdziet to no jauna	
E.23	Ieslēdzot galveno strāvas padeves slēdzi, daži slēdži ir bijuši ieslēgti. (Izņemot ekspozīcijas slēdzi.)		

[10] APKOPE

PHOT-X IIs 505 rentgena iekārtai jāveic iekārtas uzstādīšanas apstiprināšana un periodiskās apkopes pārbaudes, kas jāizpilda izplatītāja servisa personālam. Šīs procedūras nodrošina to, ka rentgena iekārta darbojas ražotāja specifikāciju ietvaros un atbilst piemērojamā standarta prasībām.

Iekārtas īpašnieks ir atbildīgs par to, lai šīs tehniskās apkopes pārbaudes tiktu veiktas pareizi. Konkrētas instrukcijas par to, kā jāveic šādas pārbaudes, ir iekļautas PHOT-X IIs 505 uzstādīšanas instrukcijās.

Ja to nosaka vietējie noteikumi, uzdodiet inspektoriem veikt periodiskas pārbaudes un pēc vajadzības iesniedziet ziņojumus.

- Apkopes personāls: izplatītāja kvalificēts servisa personāls, kuram ir pieredze darbā ar Belmont rentgena iekārtām vai ko ir apmācījis uzņēmums Belmont. Tomēr 13. lappusē esošā apkopes kontrolsaraksta 7. līdz 14. punkts regulāri jāpārbauda procedūru kabineta personālam.
- Kontrolējamo parametru specifikācija un kontroles biežums: skatīt apkopes kontrolsarakstu 13. lpp.
- Pieņemšanas ierobežojums: skatīt apkopes kontrolsarakstu 13. lpp.
- Nepieciešamā rīcība atteices gadījumā: skatīt apkopes kontrolsarakstu 13. lpp.
- Rīki kvalitātes kontroles žurnālu uzturēšanai: izmantojiet kontrolsarakstu 13. lpp.
- Apmācību materiāli: lietošanas instrukcijas, uzstādīšanas instrukcijas un apkopes rokasgrāmata.

APKOPES KONTROLSARAKSTS

Parametrs	Pieņemšanas ierobežojums	Biežums	Procedūras atteices gadījumā	OK/NL
1. Līnijas spriegums	Pārlicināties, ka līnijas spriegums ir 230 V \pm 10 % robežās. Pārlicināties arī, ka sprieguma kritums ekspozīcijas laikā ir 3 % robežās.	Reizi gadā	Plevienot strāvas padevei 230 V \pm 10 % robežās. Pārbaudiet vadu atvienošanas vai savienojuma atteici. Pēc vajadzības salabot kabeļa savienojumu.	
2. Caurules strāva	Pārlicināties, ka LED logā parādītā izmērītā mA vērtība ir nominālā vērtība \pm 1 mA.	Reizi gadā	Veikt MA regulēšanu. (Skatīt uzstādīšanas instrukcijas.)	
3. Caurules potenciāls	Pārlicināties, ka LED logā parādītā izmērītā kV vērtība ir nominālā vērtība \pm 10 %.	Reizi gadā	Pārbaudiet, vai caurules potenciāla kompensācijas (CP) vērtības ir tādas pašas kā rentgena galviņas jūga uzlīmē norādītās.	
4. Montāžas plāksne uzstādīšanas pie sienas (WK), griestiem (CK) vai uz grīdas (FK1/FK2) tipa ierīcēm	Pārlicināties, ka plāksne ir stingri piestiprināta pie sienas (WK), griestiem (CK) vai grīdas (FK1/FK2).	Reizi gadā	Ja skrūves ir vaļīgas, noskaidrot, kāpēc tās ir kļuvušas vaļīgas, un veikt pretpasākumus, lai skrūves nekļūtu vaļīgas.	
5. Stieņa stiprinājuma kronšteins (WK)	Pārlicināties, ka stieņa kronšteins ir stingri piestiprināts pie sienas vai sienas plāksnes.	Reizi gadā		
6. Statnis (FK1/FK2, CK)	Pārlicināties, vai statnis ir droši piestiprināts pie montāžas plāksnes.	Reizi gadā		

Parametrs	Pieņemšanas ierobežojums	Biežums	Procedūras atteices gadījumā	OK/NL
7. Dozimetrija	Saglabāt attēlu, kas uzņemts atbilstošos apstākļos, kā atsaucēs attēlu. Salīdzināt tikko uzņemto attēlu ar atsaucēs attēlu, lai nodrošinātu attēla kvalitāti.	Reizi nedēļā	Ja attēla kvalitāte, salīdzinot ar atsaucēs attēlu, ir vāja, pārbaudiet attēla receptora (filmas, sensora vai attēlveidošanas plāksnes) stāvokli, attēla attīstītāju (attīstītāja šķidrums, zobu filmas attīstītāju, datoru vai skeneri).	
8. Horizontālais stienis (WK, FK1/FK2)	Pārlicinieties, ka horizontālais stienis ir stingri ievietots stieņa kronšteinā. Nodrošiniet, lai stiprinājuma skrūve būtu stingri ieskrūvēta stieņa kronšteinā.	Katru dienu (pirms lietošanas)	Ja stiprinājuma skrūve ir vaļīga, noskaidrojiet iemeslu, kāpēc tā ir kļuvusi vaļīga, un veiciet pretpasākumus, lai nepieļautu, ka tā kļūst vaļīga.	
9. Galviņa	Pārlicinieties, ka galvu var līgani pozicionēt.	Katru dienu (pirms lietošanas)	Noregulējiet bremžu skrūves, ievērojot uzstādīšanas instrukcijas.	
10. Līdzsvara stieņa vertikālā kustība	Pārlicinieties, ka līdzsvara stienis kustas vienmērīgi un bez trokšņa.	Katru dienu (pirms lietošanas)	Noregulējiet līdzsvara stieņa spriegojumu, ievērojot uzstādīšanas instrukcijas. Ja līdzsvara stienis rada troksni, saeļļojiet to ar ziedi.	
11. Līdzsvara stieņa šūpošanās leņķis (FM)	Pārlicinieties, vai līdzsvara stienis šūpojas starp divām garajām kājām.	Katru dienu (pirms lietošanas)	Pārbaudiet statņa iemavas aptura skrūves un stiprinājuma skrūves.	
12. Ritenis (FM)	Pārbaudiet, vai visi riteņi pārvietojas vienmērīgi un vai diviem bloķējamajiem riteņiem pareizi darbojas bloķēšanas funkcija.	Katru dienu (pirms lietošanas)	Notīriet riteņus vai nomainiet tos.	
13. Bīdāmais statnis (RK)	Pārlicinieties, ka statnis slid vienmērīgi.	Katru dienu (pirms lietošanas)	Pārbaudiet bīdāmā statņa veltņus.	
14. Manipulators (CK, RK)	Pārlicinieties, vai manipulatora savienojumi ir cieši savienoti un vai apturis un berze ir atbilstoši.	Katru dienu (pirms lietošanas)	Pārbaudiet manipulatora atslēgas, aptura gredzenu, aptura skrūves un bremzes skrūvi un, ja vajadzīgs, nomainiet tos.	

[11] TEHNISKIE DATI

1. Rentgena caurule ----- D-046 (stacionārs anods)
 - a. Fokusa punkta nominālā vērtība ----- 0,4
 - b. Mērķa materiāls ----- Volframs
 - c. Mērķa leņķis ----- 12,5 grādi
 - d. Maksimālais siltuma daudzums anodā ----- 4,3 kJ (6,1 kHU)
2. Maksimālais rentgena caurules mezgla siltuma daudzums ----- 293 kJ (413 kHU)
3. Caurules potenciāla nominālā maksimuma vērtība ----- 60 kV/70 kV, atlasāma
4. Caurules strāvas nominālā vērtība ----- 3 mA/6 mA, atlasāma
5. Caurules potenciāla nominālā maksimuma vērtība ----- 70 kV
6. Nominālais līnijas spriegums ----- 230 VAC, 50/60 Hz, vienfāzes, 1,4 kVA
7. Līnijas sprieguma diapazons ----- 207 — 253 VAC
8. Līnijas sprieguma regulēšanas diapazons ----- 0 — 3 % (pilnā pretestība 1,02 Ω)
9. Nominālā līnijas strāva ----- 6 A pie 70 kV, 6 mA
10. Maksimālā līnijas strāva ----- 7 A pie 70 kV, 6 mA
11. Ekspozīcijas laiks ----- 0,01 — 2,0 sek.
12. Piemītošā filtrācija ----- 1,7 mm Al ekvivalents
13. Papildu filtrācija ----- 0,3 mm Al
14. Minimālā pastāvīgā filtrācija lietderīgajā staru kūlī ----- 2,0 mm Al ekvivalents pie 70 kV
15. Nominālā starojuma jauda ----- Skatīt nominālā starojuma jaudas tabulu nākamajā lappusē.
16. Augstsprieguma ģenerators nominālā elektriskā jauda ----- 0,42 kW pie 70 kV, 6 mA
17. Konuss ----- Attālums no avota līdz ādai Lauka izmērs
 - a. Parasts konuss ----- 203 mm Ø 58 mm, aplveida
 - b. Garš konuss (opcija) ----- 305 mm Ø 58 mm, aplveida
 - c. Taisnstūra kolimators (opcija) ----- konusa SSD + 40 mm 32 x 40 mm, taisnstūra
18. Maksimālais simetriskais starojuma lauks ----- Ø 60 mm konusa tālākajā galā
19. Tehnikas noplūdes faktors ----- 70 kV/0,19 mA (697 mAs 1 stundā)
(0,19 mA ir maksimālā nominālā nepārtrauktā strāva 6 mA iestatījumam ar slodzes ciklu 1:30)
20. Slodzes cikls ----- 1:30 (0,5 sek. ekspozīcija ar 15 sek. intervālu)
21. Caurules potenciāla, caurules strāvas un ekspozīcijas laika maksimālā novirze
 - a. Iestatījums mazāks par 0,1 sek. ----- ±10 kV, ±2 mA, ±5 ms.
 - b. Iestatījums 0,1 sek. un vairāk ----- ±5 kV, ±1 mA, ±10 ms.
22. Tehnikas faktoru mērījumu bāze
 - a. caurules maksimuma potenciāls ----- Caurules maksimuma potenciālu vidējais lielums vienas ekspozīcijas laikā
 - b. caurules strāva ----- Caurules strāvas vidējais lielums vienas ekspozīcijas laikā
 - c. ekspozīcijas laiks ----- Laika periods, kurā tiek izstarots rentgena starojums
23. Pusattēls ----- Virs 1,5 mm Al
24. Attālums no avota līdz konusa pamatnei ----- 94 mm
25. Uzglabāšanas vides apstākļi ----- -20 līdz 70 °C, 10 līdz 100 %, 500 līdz 1060 hPa
26. Darbības vides apstākļi ----- 10 līdz 40 °C, 30 līdz 70 %, 700 līdz 1060 hPa
27. Devas zonas produkts ----- Parādītā aprēķinātā gaisa kerma [mGy]
×26,4 [cm²] (parastam un garam konusam)
Parādītā aprēķinātā gaisa kerma [mGy]
×12,8 [cm²] (taisnstūra kolimatoram)
28. Darbmūžs ----- 10 gadi

Nominālās starojuma jaudas tabula

Eksp. laiks [sek.]	Nominālā starojuma jauda															
	bez taisnstūra kolimatora								ar taisnstūra kolimatoru							
	60 kV				70 kV				60 kV				70 kV			
	Parasts konuss		Garš konuss		Parasts konuss		Garš konuss		Parasts konuss		Garš konuss		Parasts konuss		Garš konuss	
	3 mA	6 mA	3 mA	6 mA	3 mA	6 mA	3 mA	6 mA	3 mA	6 mA	3 mA	6 mA	3 mA	6 mA	3 mA	6 mA
0,00	0,00	0,00	0,00	0,00	0,00	0,00	0,00	0,00	0,00	0,00	0,00	0,00	0,00	0,00	0,00	0,00
0,01	0,05	0,09	0,02	0,04	0,06	0,12	0,03	0,05	0,03	0,06	0,02	0,03	0,04	0,08	0,02	0,04
0,02	0,09	0,18	0,04	0,08	0,12	0,24	0,05	0,10	0,06	0,13	0,03	0,06	0,08	0,16	0,04	0,08
0,03	0,14	0,27	0,06	0,12	0,18	0,35	0,08	0,16	0,10	0,19	0,05	0,09	0,12	0,25	0,06	0,12
0,04	0,18	0,37	0,08	0,16	0,24	0,47	0,10	0,21	0,13	0,26	0,06	0,13	0,16	0,33	0,08	0,16
0,05	0,23	0,46	0,10	0,20	0,30	0,59	0,13	0,26	0,16	0,32	0,08	0,16	0,21	0,41	0,10	0,20
0,06	0,27	0,55	0,12	0,24	0,35	0,71	0,16	0,31	0,19	0,38	0,09	0,19	0,25	0,49	0,12	0,24
0,07	0,32	0,64	0,14	0,28	0,41	0,83	0,18	0,37	0,22	0,45	0,11	0,22	0,29	0,58	0,14	0,29
0,08	0,37	0,73	0,16	0,32	0,47	0,94	0,21	0,42	0,26	0,51	0,13	0,25	0,33	0,66	0,16	0,33
0,09	0,41	0,82	0,18	0,36	0,53	1,06	0,24	0,47	0,29	0,57	0,14	0,28	0,37	0,74	0,18	0,37
0,10	0,46	0,91	0,20	0,41	0,59	1,18	0,26	0,52	0,32	0,64	0,16	0,32	0,41	0,82	0,20	0,41
0,11	0,50	1,01	0,22	0,45	0,65	1,30	0,29	0,58	0,35	0,70	0,17	0,35	0,45	0,91	0,22	0,45
0,13	0,59	1,19	0,26	0,53	0,77	1,53	0,34	0,68	0,41	0,83	0,21	0,41	0,54	1,07	0,27	0,53
0,14	0,64	1,28	0,28	0,57	0,83	1,65	0,37	0,73	0,45	0,89	0,22	0,44	0,58	1,15	0,29	0,57
0,16	0,73	1,46	0,32	0,65	0,94	1,89	0,42	0,84	0,51	1,02	0,25	0,51	0,66	1,32	0,33	0,65
0,18	0,82	1,65	0,36	0,73	1,06	2,12	0,47	0,94	0,57	1,15	0,28	0,57	0,74	1,48	0,37	0,73
0,20	0,91	1,83	0,41	0,81	1,18	2,36	0,52	1,05	0,64	1,28	0,32	0,63	0,82	1,65	0,41	0,82
0,22	1,01	2,01	0,45	0,89	1,30	2,60	0,58	1,15	0,70	1,40	0,35	0,70	0,91	1,81	0,45	0,90
0,25	1,14	2,29	0,51	1,01	1,48	2,95	0,65	1,31	0,80	1,60	0,40	0,79	1,03	2,06	0,51	1,02
0,28	1,28	2,56	0,57	1,13	1,65	3,30	0,73	1,46	0,89	1,79	0,44	0,89	1,15	2,31	0,57	1,14
0,32	1,46	2,93	0,65	1,30	1,89	3,78	0,84	1,67	1,02	2,04	0,51	1,01	1,32	2,64	0,65	1,31
0,36	1,65	3,29	0,73	1,46	2,12	4,25	0,94	1,88	1,15	2,30	0,57	1,14	1,48	2,97	0,73	1,47
0,40	1,83	3,66	0,81	1,62	2,36	4,72	1,05	2,09	1,28	2,55	0,63	1,27	1,65	3,29	0,82	1,63
0,45	2,06	4,12	0,91	1,82	2,66	5,31	1,18	2,35	1,44	2,87	0,71	1,42	1,85	3,71	0,92	1,84
0,50	2,29	4,57	1,01	2,03	2,95	5,90	1,31	2,61	1,60	3,19	0,79	1,58	2,06	4,12	1,02	2,04
0,56	2,56	5,12	1,13	2,27	3,30	6,61	1,46	2,93	1,79	3,57	0,89	1,77	2,31	4,61	1,14	2,29
0,63	2,88	5,76	1,28	2,55	3,72	7,43	1,65	3,29	2,01	4,02	1,00	1,99	2,59	5,19	1,29	2,57
0,71	3,25	6,49	1,44	2,88	4,19	8,38	1,86	3,71	2,27	4,53	1,12	2,25	2,92	5,85	1,45	2,90
0,80	3,66	7,32	1,62	3,24	4,72	9,44	2,09	4,18	2,55	5,11	1,27	2,53	3,29	6,59	1,63	3,27
0,90	4,12	8,23	1,82	3,65	5,31	10,6	2,35	4,70	2,87	5,74	1,42	2,85	3,71	7,4	1,84	3,67
1,00	4,57	9,15	2,03	4,05	5,90	11,8	2,61	5,23	3,19	6,38	1,58	3,16	4,12	8,2	2,04	4,08
1,12	5,12	10,2	2,27	4,54	6,61	13,2	2,93	5,85	3,57	7,1	1,77	3,54	4,61	9,2	2,29	4,57
1,25	5,72	11,4	2,53	5,06	7,38	14,8	3,27	6,53	3,99	8,0	1,98	3,96	5,15	10,3	2,55	5,10
1,40	6,40	12,8	2,84	5,67	8,26	16,5	3,66	7,32	4,47	8,9	2,21	4,43	5,77	11,5	2,86	5,72
1,60	7,32	14,6	3,24	6,48	9,44	18,9	4,18	8,36	5,11	10,2	2,53	5,06	6,59	13,2	3,27	6,53
1,80	8,23	16,5	3,65	7,29	10,6	21,2	4,70	9,41	5,74	11,5	2,85	5,70	7,41	14,8	3,67	7,35
2,00	9,15	18,3	4,05	8,10	11,8	23,6	5,23	10,5	6,38	12,8	3,16	6,33	8,24	16,5	4,08	8,17

mērvienība: [mGy] ±50 %

[12] ELEKTROMAGNĒTISKĀ SADERĪBA (EMC)

Šis izstrādājums atbilst EMC standarta EN60601-1-2:2015 prasībām.

1. Piesardzība saistībā ar elektromagnētisko saderību un atbilstība pievienotajā dokumentā sniegtajai informācijai.

Medicīniskās elektroiekārtas prasa īpašu uzmanību attiecībā uz elektromagnētisko saderību, un tās jāuzstāda un jālieto atbilstoši šajā lietošanas instrukcijā sniegtajai elektromagnētiskās saderības informācijai. Tā kā elektromagnētisko traucējumu intensitāte ir augsta, neuzstādi iekārtu izvadāmas elektroķirurģiskas iekārtas tuvumā vai elektromagnētiski ekranētā telpā, kur uzstādīta magnētiskās rezonanses diagnostikas attēlveidošanas sistēma.

BRĪDINĀJUMS

- a. Jāizvairās šo iekārtu izmantot līdzās citām iekārtām vai, to novietojot uz tām, jo tas var izraisīt nepareizu darbību. Ja šāds lietojums ir nepieciešams, gan šī iekārta, gan citas iekārtas jāvēro, lai pārliecinātos, ka tās darbojas normāli.**
- b. Tādu piederumu, pārveidotāju un kabeļu lietošana, kurus nav norādījis vai piegādājis šīs iekārtas ražotājs, var izraisīt pastiprinātu elektromagnētisko emisiju vai samazināt šīs iekārtas elektromagnētisko noturību un izraisīt nepareizu tās darbību.**
- c. Portatīvās RF sakaru iekārtas (tostarp perifērijas ierīces, piemēram, antenas kabeļus un ārējās antenas) drīkst izmantot ne tuvāk par 30 cm (12 collām) no jebkuras PHOT-X IIs 505 daļas, tostarp ražotāja norādītajiem kabeļiem. Pretējā gadījumā var pasliktināties šīs iekārtas veiktspēja.**

2. Elektromagnētiskās emisijas

Emisijas tests	Testa procedūra	Atbilstība	Piezīme.
Pārvadītās un izstarotās radiofrekvenču emisijas	CISPR11	1. grupa, A klase	Šī iekārtas emisijas raksturlielumi ļauj to izmantot rūpnieciskās zonās un slimnīcās (CISPR 11 A klase). Ja tā tiek izmantota dzīvojamās telpās (kam parasti ir nepieciešama CISPR 11 B klase), šī iekārta radiofrekvenču sakaru pakalpojumiem, iespējams, nenodrošina pienācīgu aizsardzību. Lietotājam var būt jāveic risku mazināšanas pasākumi, piemēram, jāpārvieta iekārta vai jāmaina tās orientācija.
Harmoniskie kropļojumi	EN61000-3-2	N/A ^(*)	
Sprieguma svārstības un mirgoņa	EN61000-3-3	5. pants	

(*1) Tests nav piemērojams, jo profesionālā aprīkojuma nominālā jauda ir 1 kW vai lielāka.

3. Elektromagnētiskā noturība

Noturības tests	EN 60601 testa līmenis	Atbilstības līmenis	Elektromagnētiskā vide — norādījumi
Elektrostatiskā izlāde (ESD) EN61000-4-2	±8 kV, kontakts ±15 kV, gaiss	±8 kV, kontakts ±15 kV, gaiss	Grīdas klājumam jābūt no koka, betona vai keramikas flīzēm. Ja grīdas ir pārklātas ar sintētisku materiālu, relatīvajam mitrumam jābūt vismaz 30 %.
Straujš strāvas pieaugums/impulss, EN61000-4-4	±2 kV, strāvas padeves līnijām ±1 kV, ievada/izvada līnijām	±2 kV, strāvas padeves līnijām ±1 kV, ievada/izvada līnijām	Tīkla strāvas kvalitātei jāatbilst tipiskas komerciālās vai slimnīcas vides kvalitātes prasībām.
Pārspriegums, EN61000-4-5	±1 kV, diferenciālais režīms ±2 kV, parastais režīms	±1 kV, diferenciālais režīms ±2 kV, parastais režīms	Tīkla strāvas kvalitātei jāatbilst tipiskas komerciālās vai slimnīcas vides prasībām.

Noturības tests	EN 60601 testa līmenis	Atbilstības līmenis	Elektromagnētiskā vide — norādījumi
Sprieguma kritumi, īsi pārtraukumi un sprieguma izmaiņas strāvas ievades ieejas līnijās, EN61000-4-11	<u>kritumi</u> 0 %Ut: 0,5 cikls (0, 45, 90, 135, 180, 225, 270 un 315 grādi) 0 %Ut: 1 cikls (0 grādi) 70 %Ut: 25/30 cikli (0 grādi) <u>īsi pārtraukumi</u> 0 %Ut: 250/300 cikli Ut: EUT nominālais spriegums	<u>kritumi</u> 0 %Ut: 0,5 cikli (0, 45, 90, 135, 180, 225, 270 un 315 grādi) 0 %Ut: 1 cikls (0 grādi) 70 %Ut: 25/30 cikli (0 grādi) <u>īslaicīgi pārtraukumi</u> 0 %Ut: 250/300 cikli Ut: EUT nominālais spriegums	Tikla strāvas kvalitātei jāatbilst tipiskas komerciālās vai slimnīcas vides kvalitātes prasībām. Ja rentgena iekārtas PHOT-X IIs 505 lietotājam vajadzīgs, lai strāvas padeves pārtraukumu laikā iekārta darbotos nepārtraukti, ieteicams, lai rentgena iekārtai PHOT-X IIs 505 strāva tiktu pievadīta no nepārtraukta strāvas padeves avota vai baterijas.
Strāvas frekvences (50/60 Hz) magnētiskais lauks, EN 61000-4-8	30 A/m	30 A/m	Strāvas frekvenču magnētiskajiem laukiem jābūt ar tādu līmeņu raksturlielumiem, kas raksturīgi tipiskai vietai komerciālā vai slimnīcas vidē.
Vadītā RF, EN61000-4-6	Maiņstrāva/līdzstrāva un signāla ievads/izvads 0,15–80 MHz: 3 V 6 V ISM joslās starp 0,15–80 MHz (nemodulēta, vidējā kvadrātiskā vērtība) 80 % AM (1 kHz)	Maiņstrāva/līdzstrāva un signāla ievads/izvads 0,15–80 MHz: 3 V 6 V ISM joslās starp 0,15–80 MHz (nemodulēta, vidējā kvadrātiskā vērtība) 80 % AM (1 kHz)	
Izstarotā RF EN61000-4-3	80 — 2700 MHz: 3 V/m (nemodulēta, vidējā kvadrātiskā vērtība) 80 % AM (1 kHz)	80–2700 MHz: 3 V/m (nemodulēta, vidējā kvadrātiskā vērtība) 80 % AM (1 kHz)	
RF bezvadu sakaru aprikojuma distancē lauki, EN61000-4-3	385 MHz 27 V/m (nemodulēts, vidējā kvadrātiskā vērtība) Impulsa modulācija 18 Hz 450 MHz 28 V/m (nemodulēts, vidējā kvadrātiskā vērtība) FM ±5 kHz novirze 1 kHz sinuss vai impulsa modulācija 18 Hz 710 MHz, 745 MHz, 780 MHz 9 V/m (nemodulēts, vidējā kvadrātiskā vērtība) Impulsa modulācija 217 Hz 810 MHz, 870 MHz, 930 MHz 28 V/m (nemodulēts, vidējā kvadrātiskā vērtība) Impulsa modulācija 18 Hz 1720 MHz, 1845 MHz, 1970 MHz 28 V/m (nemodulēts, vidējā kvadrātiskā vērtība) Impulsa modulācija 217 Hz 2450 MHz 28 V/m (nemodulēts, vidējā kvadrātiskā vērtība) Impulsa modulācija 217 Hz	385 MHz 27 V/m (nemodulēts, vidējā kvadrātiskā vērtība) Impulsa modulācija 18 Hz 450 MHz 28 V/m (nemodulēts, vidējā kvadrātiskā vērtība) FM ±5 kHz novirze 1 kHz sinuss vai impulsa modulācija 18 Hz 710 MHz, 745 MHz, 780 MHz 9 V/m (nemodulēts, vidējā kvadrātiskā vērtība) Impulsa modulācija 217 Hz 810 MHz, 870 MHz, 930 MHz 28 V/m (nemodulēts, vidējā kvadrātiskā vērtība) Impulsa modulācija 18 Hz 1720 MHz, 1845 MHz, 1970 MHz 28 V/m (nemodulēts, vidējā kvadrātiskā vērtība) Impulsa modulācija 217 Hz 2450 MHz 28 V/m (nemodulēts, vidējā kvadrātiskā vērtība) Impulsa modulācija 217 Hz	

Noturības tests	EN 60601 testa līmenis	Atbilstības līmenis	Elektromagnētiskā vide — norādījumi
RF bezvadu sakaru aprikojuma distancēs lauki, EN61000-4-3	5240 MHz, 5500 MHz, 5785 MHz 9 V/m (nemodulēts, vidējā kvadrātiskā vērtība) Impulsa modulācija 217 Hz	5240 MHz, 5500 MHz, 5785 MHz 9 V/m (nemodulēts, vidējā kvadrātiskā vērtība) Impulsa modulācija 217 Hz	Portatīvās RF sakaru iekārtas (tostarp perifērijas ierīces, piemēram, antenas kabeļus un ārējās antenas) drīkst izmantot ne tuvāk par 30 cm (12 collām) no jebkuras PHOT-X IIs 505 daļas, tostarp ražotāja norādītajiem kabeļiem. Pretējā gadījumā var pasliktināties šīs iekārtas veiktspēja.

4. Pamata veiktspējas raksturlielumi

Rentgena starojums netiek eksponēts, ja vien nav nospiests ekspozīcijas slēdzis.

Ja pamata veiktspēja tiek zaudēta vai pasliktināta, ierīce nejausi var sākt darboties un kaitēt pacientam, operatoram un apkārtējiem cilvēkiem.

[13] CITA INFORMĀCIJA

1. Izstarotā starojuma raksturs;

Jonizējošs starojums diagnostikas mērķiem. Diagnosticēšana tiek veikta, iegūstot starojuma, kas plūst cauri zobiem, žokļiem un mutes dobuma struktūrām, absorbcijas modeli.

2. Izstarotā starojuma tips; rentgenstarojums

3. Veidi, kā izvairīties no nepareizas izmantošanas un pienācīgi samazināt riskus, kas saistīti ar transportēšanu, glabāšanu un uzstādīšanu;

Piktogrammas tiek izmantotas, lai iestatītu piemērotu devu katram zobam un pacienta izmēram, nevis, lai operators manuāli iestatītu ekspozīcijas laiku. Transportēšanas un uzglabāšanas vide ir norādīta uz ārējā iepakojuma un rokasgrāmatā. Pēc uzstādīšanas uzstādītājam ir jāpārbauda, vai ierīce darbojas pareizi.

4. Izstarotā starojuma intensitāte;

Nominālo devu konusa tālākajā galā skatiet tabulā 15. lpp.

5. Izstarotā starojuma sadalījums;

Radiācijas apgabals ir bezgalīga koniskā telpa (ja izmanto apaļu konusu) vai četrstūra piramidāla telpa (ja izmanto taisnstūra konusu), kas iegūta, savienojot radiācijas lauka robežu konusa galā un fokusa punktu. Starojuma deva ir apgriezti proporcionāla attālumam no fokusa punkta kvadrāta.

6. Izstarotā starojuma ieteicamā deva;

Deva ir jāmaina atkarībā no izmantotā rentgenstaru uztvērēja jutības, attēlojamiem zobiem un pacienta izmēra. Piemēram, ja tiek izmantota Kodak InSight filma, ieteicams iestatīt ātruma iestatījumu F.05, savukārt katra zoba un pacienta izmēra ekspozīcijas apstākļi ir norādīti 8. lpp esošajā tabulā. Deva, kas izstarota atbilstoši šīs tabulas nosacījumiem, ir parādīta 15. lpp. esošajā nominālo devu tabulā.

7. Līdzekļi pacientu, lietotāju vai trešo personu aizsargāšanai pret neparedzētu starojumu medicīnisko ierīču lietošanas laikā; skatīt punktu [1] 6.b. 1. lappusē.

[14] ATBRĪVOŠANĀS NO IEKĀRTAS

1. Atbrīvošanās no rentgena iekārtas vai tās daļām

Šis rentgena iekārtas galviņas bloks satur rentgenstaru svina vairogu un eļļu (rafinēta minerāleļļa, kas nesatur kancerogēnas vielas, piemēram, PCB), kas kalpo kā izolācija.

Atbrīvojoties no rentgena iekārtas vai tās daļām, dariet to, ievērojot visus spēkā esošos piemērojamos noteikumus un vietējās prasības. ES teritorijā šim izstrādājumam ir piemērojama ES direktīva 2012/19/ES par elektrisko un elektronisko iekārtu atkritumiem (EEIA). Šī direktīva uzliek par pienākumu veikt atkārtotu pārstrādi/atbrīvošanos videi draudzīgā veidā.

2. Atbrīvošanās no izlietoto filmu iesaiņojuma un CCD apvalkiem

No izlietoto filmu iesaiņojuma un CCD sensoru apvalkiem atbrīvojoties, ievērojot katra konkrētā ražotāja norādītās procedūras un visus spēkā esošos piemērojamos noteikumus, kā arī vietējos noteikumus.

[15] UZLĪMJU IZVIETOJUMS

X-RAY CONTROLLER (MAIN)
PHOT-X IIS 505 (WK) Type
 TYPE DENTAL X-RAY COMP 505-CM
 REF AR-55WK5EU
 SN EX21E0001
 INPUT 230V ~ 50/60Hz 1.4kVA
 OUTPUT 60/70kV 3/6mA
 1:30 2sec 12sec

 Takara Belmont Corp.
 2-1-1 Higashihsinabashi, Chuo-ku, Osaka, Japan
 EC REP TAKARA COMPANY EUROPE GmbH
 Berner Strasse 18, 60437 Frankfurt am Main, Germany

(WK tips)

X-RAY CONTROLLER (MAIN)
PHOT-X IIS 505 (RK) Type
 TYPE DENTAL X-RAY COMP 505-CMRK
 REF AR-55RK5EU
 SN EX21E0001
 INPUT 230V ~ 50/60Hz 1.4kVA
 OUTPUT 60/70kV 3/6mA
 1:30 2sec 12sec

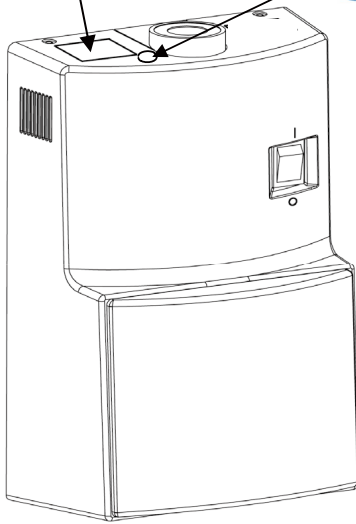
 Takara Belmont Corp.
 2-1-1 Higashihsinabashi, Chuo-ku, Osaka, Japan
 EC REP TAKARA COMPANY EUROPE GmbH
 Berner Strasse 18, 60437 Frankfurt am Main, Germany

(RK tips)

X-RAY CONTROLLER (MAIN)
PHOT-X IIS 505 (FM) Type
 TYPE DENTAL X-RAY COMP 505-CMFM
 REF AR-55FM5EU
 SN EX21E0001
 INPUT 230V ~ 50/60Hz 1.4kVA
 OUTPUT 60/70kV 3/6mA
 1:30 2sec 12sec

 Takara Belmont Corp.
 2-1-1 Higashihsinabashi, Chuo-ku, Osaka, Japan
 EC REP TAKARA COMPANY EUROPE GmbH
 Berner Strasse 18, 60437 Frankfurt am Main, Germany

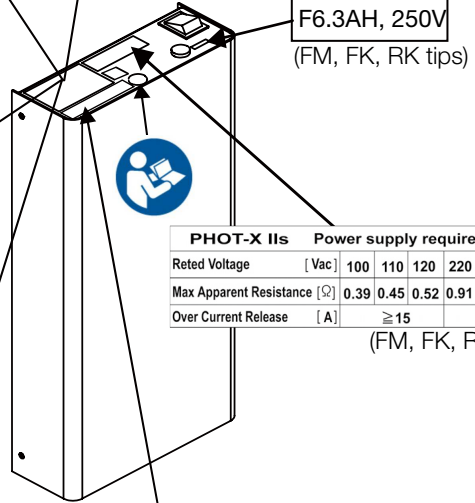
(FM tips)



X-RAY CONTROLLER (MAIN)
PHOT-X IIS 505 (FK) Type
 TYPE DENTAL X-RAY COMP 505-CMFK
 REF AR-55FK5EU
 SN EX21E0001
 INPUT 230V ~ 50/60Hz 1.4kVA
 OUTPUT 60/70kV 3/6mA
 1:30 2sec 12sec

 Takara Belmont Corp.
 2-1-1 Higashihsinabashi, Chuo-ku, Osaka, Japan
 EC REP TAKARA COMPANY EUROPE GmbH
 Berner Strasse 18, 60437 Frankfurt am Main, Germany

(FK tips)



F6.3AH, 250V
 (FM, FK, RK tips)

PHOT-X IIS	Power supply requirements
Rated Voltage [Vac]	100 110 120 220 230 240
Max Apparent Resistance [Ω]	0.39 0.45 0.52 0.91 0.98 1.06
Over Current Release [A]	≥15 ≥10

(FM, FK, RK tips)

X-RAY CONTROLLER (MAIN)
PHOT-X IIS 505 (CK) Type
 TYPE DENTAL X-RAY COMP 505-CMCK
 REF AR-55CK5EU
 SN EX21E0001
 INPUT 230V ~ 50/60Hz 1.4kVA
 OUTPUT 60/70kV 3/6mA
 1:30 2sec 12sec

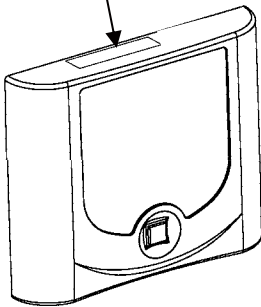
 Takara Belmont Corp.
 2-1-1 Higashihsinabashi, Chuo-ku, Osaka, Japan
 EC REP TAKARA COMPANY EUROPE GmbH
 Berner Strasse 18, 60437 Frankfurt am Main, Germany

(CK tips)

CAUTION DO NOT MOVE ENTIRE X-RAY UNIT WITH ARM EXTENDED
ATTENTION NE PAS DEPLACER L'APPAREIL COMPLET AVEC SON BRAS ETENDU.
 (FM tips)

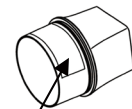
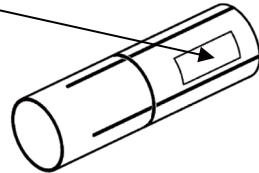
X-RAY CONTROLLER (SUB)
 TYPE DENTAL X-RAY COMP 505-CS
 SN EC21E0001

 Takara Belmont Corp.
 2-1-1 Higashihsinabashi, Chuo-ku, Osaka, Japan
 EC REP TAKARA COMPANY EUROPE GmbH
 Berner Strasse 18, 60437 Frankfurt am Main, Germany



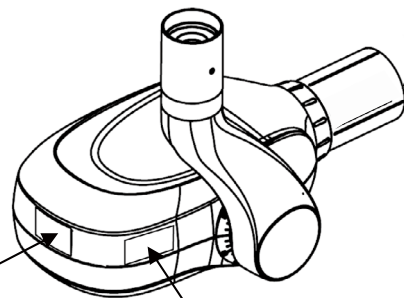
X-RAY LONG CONE
 TYPE DENTAL X-RAY COMP 505-L
 SN ED21E0001
 SSD 305mm BEAM LIMITING DEVICE
 EXIT FIELD SIZE 58mm dia., circular

 Takara Belmont Corp.
 2-1-1 Higashihsinabashi, Chuo-ku, Osaka, Japan
 EC REP TAKARA COMPANY EUROPE GmbH
 Berner Strasse 18, 60437 Frankfurt am Main, Germany



X-RAY RECTANGULAR COLLIMATOR
 TYPE DENTAL X-RAY COMP 505-REC
 SN EE21E0001
 SSD 243mm (with regular cone), 345 (with long cone)
 EXIT FIELD SIZE 32 x 40mm, rectangular

 Takara Belmont Corp.
 2-1-1 Higashihsinabashi, Chuo-ku, Osaka, Japan
 EC REP TAKARA COMPANY EUROPE GmbH
 Berner Strasse 18, 60437 Frankfurt am Main, Germany




X-RAY HEAD
 TYPE DENTAL X-RAY COMP 505-H
 SN EH21E0001
 OUTPUT 60/70kV 3/6mA
 TUBE D-046 1234567 CANON

 Takara Belmont Corp.
 2-1-1 Higashihsinabashi, Chuo-ku, Osaka, Japan
 EC REP TAKARA COMPANY EUROPE GmbH
 Berner Strasse 18, 60437 Frankfurt am Main, Germany

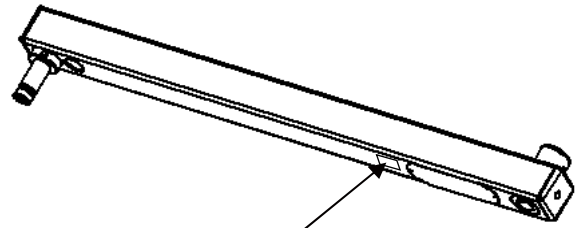
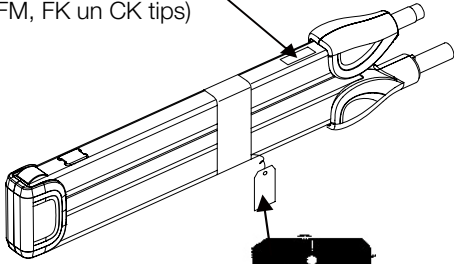
FOCAL SPOT VALUE : 0.4
 INHERENT FILTRATION : 1.7 mmAl equiv
 ADDED FILTRATION : 0.3 mmAl
 TOTAL FILTRATION : 2.0 mmAl equiv.
 RADIATION LEAKAGE RATE : 109 μGy/H at 1m

X-RAY REGULAR CONE
 TYPE DENTAL X-RAY COMP 505-R
 SN ER21E0001
 SSD 203 mm
 EXIT FIELD SIZE 58mm dia., circular

 Takara Belmont Corp.
 2-1-1 Higashihsinabashi, Chuo-ku, Osaka, Japan
 EC REP TAKARA COMPANY EUROPE GmbH
 Berner Strasse 18, 60437 Frankfurt am Main, Germany

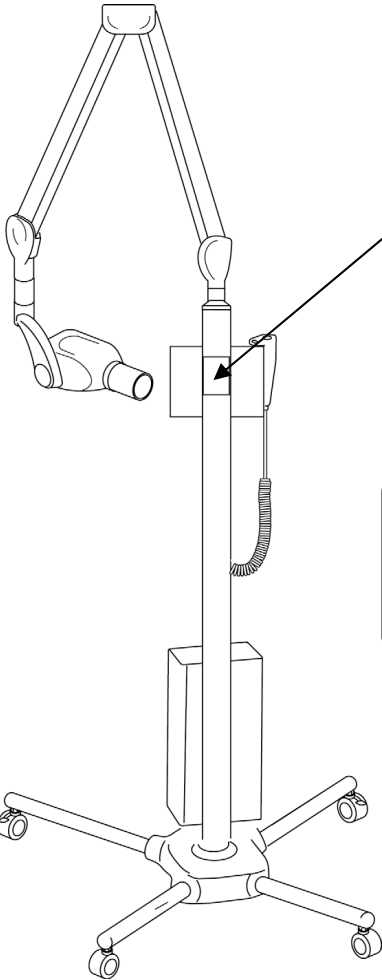
X-RAY ARM
 TYPE DENTAL X-RAY COMP 505-A
 SN EA21E0001
 Belmont
 Takara Belmont Corp.
 2-1-1, Higashishinbashi, Chuo-ku, Osaka, Japan
 EC REP TAKARA COMPANY EUROPE GmbH
 Berner Strasse 18, 60437 Frankfurt am Main, Germany

(WK, FM, FK un CK tips)



X-RAY HORIZONTAL ARM
 TYPE DENTAL X-RAY COMP 505-HA
 SN EG21E0001
 Belmont
 Takara Belmont Corp.
 2-1-1, Higashishinbashi, Chuo-ku, Osaka, Japan
 EC REP TAKARA COMPANY EUROPE GmbH
 Berner Strasse 18, 60437 Frankfurt am Main, Germany


(WK un FK tips)

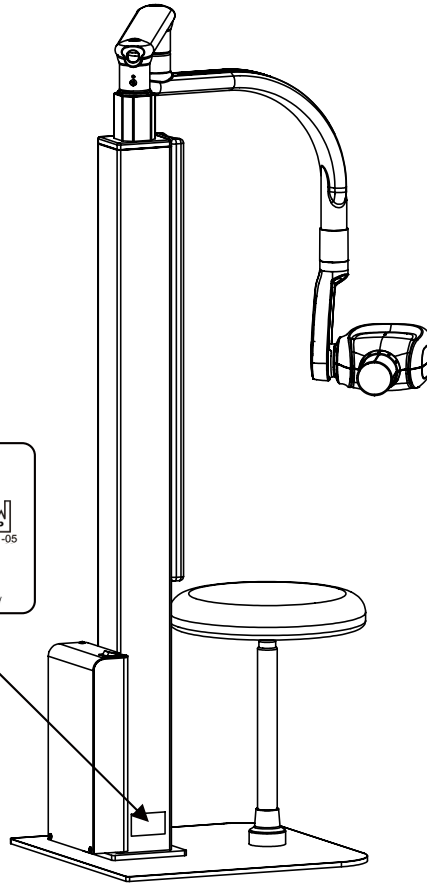


(FM tips)

WARNING
 Keep casters in the lock position, unless moving the equipment. To avoid injury, do not push or lean on the equipment.

AVERTISSEMENT
 Gardez les roulettes en position verrouillée à moins que vous ayez à déplacer l'appareil. Il y a risque de blessure si vous appuyez ou poussez sur l'appareil.

X-RAY ROOM MOUNT
 TYPE DENTAL X-RAY COMP 505-RK
 SN EB21E0001
 Belmont
 Takara Belmont Corp.
 2-1-1, Higashishinbashi, Chuo-ku, Osaka, Japan
 EC REP TAKARA COMPANY EUROPE GmbH
 Berner Strasse 18, 60437 Frankfurt am Main, Germany



(RK tips)

PIEZĪME

EC REP

TAKARA COMPANY EUROPE GmbH

Berner Strasse 18, 60437

Frankfurt am Main, Germany (Vācija)

Tālr.: +49 69 506878 0

Fakss: +49 69 506878 20

 **Belmont[®]**



TAKARA BELMONT CORPORATION

2-1-1, Higashishinsaibashi, Chuo-ku, Osaka, 542-0083, Japan
(Japāna)

TĀLR.: +81 6 6213 5945

TELEFAKSS: +81 6 6212 3680

GRĀMATAS NR. 1A0W6GB0

02.2024.