

ZOBĀRSTNIECĪBAS LAMPA
LIETOŠANAS INSTRUKCIJA

Cienījamie klienti

Paldies, ka iegādājāties mūsu produktu.

Šajā bukletā ir paskaidrots, kā lietot ZOBĀRSTNIECĪBAS LAMPU.

Pirms ZOBĀRSTNIECĪBAS LAMPAS lietošanas rūpīgi izlasiet lietošanas instrukciju un pārlicinieties, ka izstrādājums tiek lietots pareizi.

Izstrādājuma lietošana bez šo instrukciju lasīšanas var izraisīt nelaimes gadījumu.

Šajā dokumentā ir aprakstīta pilna sistēmas versija. Tādēļ tā var attiekties uz komponentiem, kas nav iekļauti jūsu iegādātajā sistēmā.

Šī specifikācija var tikt mainīta bez iepriekšēja brīdinājuma.

2020-04-01 (1 izdevums)

REF

1E08JBA0

1 Vispārīga informācija

- 1-1 Paredzētais lietošanas veids
- 1-2 Atbilstība Regulām un Direktīvām
- 1-3 Ierīces utilizācija
- 1-4 Ieteikumi lietotājam
- 1-5 Simboli
- 1-6 Tehniskais apraksts

2 Drošības apsvērumi

- 2-1 Riska līmeņa interpretācija
- 2-2 Drošības pasākumi
- 2-3 EMC informācija
- 2-4 Ar izstrādājumu savienojamas ierīces

3 Piesardzības pasākumi lietošanas laikā

- 3-1 Piesardzības pasākumi ekspluatācijā

4 Specifikācijas un darbība

- 4-1 900 ZOBĀRSTNIECĪBAS LAMPA
 - 4-1-1 Tehniskie dati
 - 4-1-2 Galvenie komponenti
 - 4-1-3 Barošanas avots
 - 4-1-4 Funkciju apraksts
 - 4-1-5 Darbības metodes
 - 4-1-6 Kā lietot pacienta spoguļi
- 4-2 EURUS LAMPA
 - 4-2-1 Tehniskie dati
 - 4-2-2 Galvenie komponenti
 - 4-2-3 Barošanas avots
 - 4-2-4 Funkciju apraksts
 - 4-2-5 Darbības metodes
 - 4-2-6 Kā lietot pacienta spoguļi
- 4-3 300 LED ZOBĀRSTNIECĪBAS LAMPA
 - 4-3-1 Tehniskie dati
 - 4-3-2 Galvenie komponenti
 - 4-3-3 Barošanas avots
 - 4-3-4 Darbības metodes

5 Apkope un tīrīšana, ko veic zobārstniecības personāls

- 5-1 Apkopes metodes
- 5-2 Apkope un pārbaude
 - 5-2-1 Piezīmes par ikdienas apkopi un pārbaudi (lietotājs)
- 5-3 Noņemamās daļas
- 5-4 Uzglabāšanas norādījumi

6 Apkope, ko veic apkopes speciālisti

- 6-1 Pēcpārdošanas pakalpojumi
- 6-2 Kalpošanas laiks
- 6-3 Daļu saglabāšanas periods

7 Traucējummeklēšana

- 7-1 Traucējummeklēšana

8 Piederumi un palīgmateriāli

- 8-1 Piederumi
- 8-2 Palīgmateriāli

1 Vispārīga informācija

1-1 Paredzētais lietošanas veids

Šis produkts ir aktīva terapeitiska ierīce, kas paredzēta lietošanai tikai zobārstniecībā diagnostikas, ārstēšanas un ar to saistītajām procedūrām.

Izstrādājumu atļauts darbināt kvalificētiem zobārstiem vai zobārstniecības personālam zobārsta uzraudzībā. Šādiem zobārstiem vai zobārstniecības personālam jāsniedz norādījumi un/vai jāpalīdz pacientiem iekāpt un izkāpt no izstrādājuma.

Pacienti nedrīkst atļauts darbināt vai rīkoties ar izstrādājumu, izņemot, ja pacients ir atbilstoši instruēts.

1-2 Atbilstība Regulām un Direktīvām

Šis produkts atbilst MDR (ES) 2017/745 un RoHS Direktīvai 2011/65/ES.

1-3 Ierīces utilizācija

Utilizējot šo izstrādājumu un aizvietotās detaļas, rūpīgi ievērojiet infekciju kontroles pasākumus, pievērsiet uzmanību fiziskam apdraudējumam, piemēram, ko rada asas detaļas, un rīkojieties saskaņā ar attiecīgajiem likumiem un noteikumiem (tostarp vietējiem priekšrakstiem).

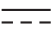











ES teritorijā uz šo produktu attiecas ES Direktīva 2012/19 / ES (Direktīva par elektrisko un elektronisko iekārtu atkritumiem [EEIA direktīva]). Videi draudzīga pārstrāde / iznīcināšana ir obligāta saskaņā ar šo direktīvu.

1-4 Ieteikumi lietotājam

Gadījumā, ja lietotājs un/vai pacients ir piedzīvojis nopietnu incidentu, kas noticis saistībā ar ierīci, par to ir jāpaziņo ražotājam un kompetentajai iestādei Dalībvalstī, kurā atrodas lietotājs un/vai pacients.

1 Vispārīga informācija

1-5 Simboli

	Slēdzis (ON)		Slēdzis (OFF)
	Līdzstrāva		Maiņstrāva
	Aizsardzības zemējums		Funkcionālais zemējums
	Norādījumi produkta atbilstoši iezemēšanai		Atbilstība MDR (ES) 2017/745 RoHS direktīvai 2011/65/EU
	Ražotāja nosaukums un adrese		Ražošanas datums
	Atsevišķa elektrisko un elektronisko iekārtu savākšana		Eiropas pilnvarotais pārstāvis
	Sērijas numurs		Kataloga numurs
	Uzmanību		Vispārēja brīdinājuma zīme
	Brīdinājuma simbols - Uzliesmojošs		Vispārīga, aizliegta darbība
	Ievērojiet lietošanas norādījumus		Vispārīgi norādījumi par obligātajām darbībām
	Demontāža, remonts vai pārveidošana ir aizliegta		Medicīniska prece
	Produkta nosaukums		Nominālais spriegums
	Nominālā ievade		Izstrādāts Japānā
	Klasifikācija		

1-6 Tehniskais apraksts

Turpmāk uzskaitītajos dokumentos ir paskaidrots:

Piede	Dokuments
Kā uzstādīt šo produktu	Uzstādīšanas norādījumi
Elektroinstalācija	Uzstādīšanas norādījumi

2-1 Riska līmeņa interpretācija

Piesardzības pasākumi pirms lietošanas

Rūpīgi izlasiet Drošības norādījumus un Drošības pasākumus ekspluatācijā un lietojiet izstrādājumu pareizi.

Šie piesardzības pasākumi ir paredzēti, lai nodrošinātu drošu izstrādājuma lietošanu un novērstu kaitējuma vai traumu rašanos lietotājiem un citiem cilvēkiem. Atkarībā no kaitējuma un traumu smaguma pakāpes un steidzamības incidents, kas var rasties, nepareizi lietojot šo izstrādājumu, tiek klasificēts vienā no šīm kategorijām: KONTRINDIKĀCIJA, BRĪDINĀJUMS un AICINĀJUMS IEVĒROT PIESARDZĪBU.

Visas šīs kategorijas ir svarīgas drošībai. Vienmēr ievērojiet drošības norādījumus.

Mēs neuzņemamies nekādu atbildību par negadījumu, kas radies drošības pasākumu vai piesardzības pasākumu neievērošanas dēļ, pat ja tiek nodarīts kaitējums vai radītas traumas lietotājiem vai citām personām.

Šādā gadījumā lietotāji vai citas personas, kuras lieto šo izstrādājumu, neievērojot drošības pasākumus un piesardzības pasākumus, ir atbildīgas par jebkādu kaitējumu vai traumām. Grafiskie simboli ir sīkāk aprakstīti zemāk.

Izlasiet tekstu, kad esat pilnībā izpratuši šo skaidrojumu.

Klasifikācija pēc kaitējuma vai bojājuma pakāpes un steidzamības

KONTRINDIKĀCIJA

Lietojot šo produktu, neievērojot šo indikāciju, var rasties bīstama situācija, kas var izraisīt nāvi vai smagu traumu.



BRĪDINĀJUMS

Nepareizi lietojot šo produktu, neievērojot šo indikāciju, var rasties bīstama situācija, kas var izraisīt nāvi vai smagu traumu.



UZMANĪBU

Nepareizi lietojot šo produktu, neievērojot šo indikāciju, var rasties potenciāli bīstama situācija, kas var izraisīt vidēji smagu vai vieglu traumu vai īpašuma bojājumus.

Lai izskaidrotu jūsu pienākumus attiecībā uz drošu izstrādājuma lietošanu, tiek izmantoti šādi grafiskie simboli:

Aizliegtas darbības grafiskie simboli



Vispārīga, aizliegta darbība



Demontāža, remonts vai pārveidošana ir aizliegta

Obligāto instrukciju grafiskais simbols



Vispārīgi norādījumi par obligātajām darbībām

2-2 Drošības pasākumi

KONTRINDIKĀCIJA

Izstrādājuma uzstādīšana vai pārsūtīšana



Piesardzības pasākumi attiecībā uz uzstādīšanu
Nenovietojiet produktu elektromagnētisko avotu tuvumā, piemēram, sakaru ierīču vai liftu tuvumā. Elektromagnētisko traucējumu viļņu klātbūtnē var rasties šī izstrādājuma darbības traucējumi.

Izstrādājuma lietošana un uzturēšana



Nelietojiet izstrādājumu citiem mērķiem, izņemot zobu diagnostiku un ārstēšanu.
Šo izstrādājumu drīkst lietot tikai zobārsti vai zobārstniecības speciālisti.

Nelietot sprādzienbīstamā vidē (piemēram, degošu gāzu klātbūtnē). Nepareiza lietošana šādā atmosfērā var izraisīt ievainojumus vai ugunsgrēku.

Lietojiet piesardzīgi elektromagnētisko viļņu klātbūtnē. Neizmantojiet iekārtas, kas rada elektromagnētiskos viļņus, piemēram, mobilos tālruņus, šī izstrādājuma tuvumā. Var rasties šī izstrādājuma darbības traucējumi.

Noteikti izslēdziet galveno strāvas slēdzi (vai ierīces galveno slēdzi), kad tiek izmantota HF ķirurģiskā iekārta. Noteikti izslēdziet galveno strāvas slēdzi (vai ierīces galveno slēdzi), kad tiek izmantotas HF ķirurģiskās iekārtas, jo HF ķirurģiskās iekārtas radītais troksnis var izraisīt nepareizu šī izstrādājuma darbību.



Nekad neizjauciet, neremontējiet un nematicējat šo izstrādājumu.

Šo izstrādājumu ir aizliegts izjaukt vai remontēt personām, kuras nav jūsu vietējā pilnvarotā Belmont izplatītājs. Tas var izraisīt nelaimes gadījumu, darbības kļūmi, strāvas triecienu vai ugunsgrēku. Nemēģiniet modificēt šo izstrādājumu, jo tas ir ļoti bīstami.

BRĪDINĀJUMS

Izstrādājuma uzstādīšana vai pārsūtīšana



PPiesardzības pasākumi attiecībā uz uzstādīšanu
Lūdziet savam vietējam pilnvarotajam Belmont izplatītājam uzstādīt izstrādājumu.

Pārliecinieties, ka izstrādājums ir droši saņemts. (Lūdziet profesionāli izveidot izstrādājuma zemējumu.)
Noteikumu neievērošana var izraisīt elektriskās strāvas triecienu.

Izstrādājuma lietošana un uzturēšana



Nepakļaujiet cilvēka acis tieši LED gaismas iedarbībai.
Iedarbība var kaitēt cilvēka acīm.

Nepakļaujiet pleca daļu pārmērīgai slodzei un nerīkojieties ar to pārāk asi.
Pretējā gadījumā pleca daļa var tikt bojāta, izraisot traumas.

Nemazgājiet izstrādājumu ar ūdeni.
Tas var izraisīt darbības kļūdu vai elektriskās strāvas triecienu.

Izstrādājuma lietošana un uzturēšana



Pievērsiet uzmanību pacientiem un bērniem.
Skatieties uz pacientu, kamēr šis izstrādājums tiek lietots. Pacienti (jo īpaši bērni) var nejauši pieskarties vadības slēdzim vai sistēmai, kas var izraisīt nelaimes gadījumu nepareizas izstrādājuma darbības dēļ.

Pievērsiet uzmanību pacientu, kurš lieto implantētu sirds elektrokardiostimulatoru vai defibrilatoru.
Darbības noviržu gadījumā, nekavējoties izslēdziet galveno strāvas slēdzi (vai ierīces galveno slēdzi) un pārtrauciet izstrādājuma lietošanu. Izstrādājums var ietekmēt elektrokardiostimulatora vai defibrilatora funkcijas, izraisot negadījumu.

Aizliegums izmantot šo aprīkojumu blakus vai sakrāt kopā ar citām elektroniskām iekārtām
Ieteicams izvairīties izmantot šo ierīci blakus vai kopā ar citām ierīcēm, jo tas var izraisīt nepareizu ierīču darbību.
Ja šāda izmantošana ir nepieciešama, šī ierīce un citas ierīces jānovēro, lai pārliecinātos, ka tās darbojas normāli.

Aizliegums izvietot pārnēsājamas RF sakaru iekārtas blakus šim izstrādājumam

Portatīvas RF sakaru ierīces (tostarp perifērijas ierīces, piemēram, antenu kabeli un ārējās antenas) nevajadzētu novietot tuvāk nekā 30 cm (12 collu) attālumā no jebkuras 900 DENTAL LIGHT/EURUS LIGHT / 300 LED DENTAL LIGHT daļas, tostarp ražotāja norādīto kabeli, tuvumā. Pretējā gadījumā var tikt traucēta šīs ierīces darbība.

Rūpīgi notīriet izstrādājumu.

Nepareiza tīrīšana var izraisīt baktēriju augšanu, radot risku veselībai.

Izstrādājuma lietošana un uzturēšana



BRĪDINĀJUMS

Noteikti veiciet apkopi.

Izstrādājuma lietošana bez apkopes var radīt traumas vai perifēro ierīču bojājumus.

Pārtrauciet izstrādājuma lietošanu, ja tas ir bojāts.

Ja izstrādājums ir bojāts, nekavējoties pārtrauciet tā lietošanu un izslēdziet galveno elektropadeves slēdzi (vai ierīces galveno slēdzi).

Pēc tam lūdziet vietējam pilnvarotajam Belmont izplatītājam saremontēt izstrādājumu.

Noteikti izslēdziet galveno strāvas slēdzi (vai ierīces galveno slēdzi) tīrīšanas laikā.

Šīs instrukcijas neievērošana var izraisīt elektrošoku vai aizdegšanos.

Izstrādājums var arī negaidīti pārvietoties, izraisot ievainojumus.

Darbības strāvas padeves pārtraukuma gadījumā

Lai novērstu izstrādājuma negaidītu iedarbošanos pēc strāvas pārtraukuma atjaunošanas, izslēdziet galveno strāvas slēdzi (vai ierīces galveno slēdzi).

Noteikti izslēdziet ierīču drošinātājus, ja izstrādājums netiek izmantots ilgu laiku.

Noteikti izslēdziet klīnikā esošo ierīču drošinātājus, ja izstrādājums netiek izmantots ilgāku laiku, piemēram, kamēr iestāde ir slēgta vai netiek pieņemti pacienti.

Ja slēdzis nav izslēgts, elektroenerģijas noplūde izolācijas pasliktināšanās dēļ var izraisīt ugunsgrēku.

UZMANĪBU

Lietošanas vai kopšanas laikā



Nesitiet vai neberzējiet izstrādājumu.

Tas var izraisīt vāka bojājumus vai darbības traucējumus. Atkārtoti triecieni pa lampu var ievērojami samazināt LED kalpošanas laiku.



Pirms lietošanas pārbaudiet katras daļas normālu darbību.

Vienmēr pārbaudiet iespējamās novirzes izstrādājumā, piemēram, vaļīgus komponentus, pretreakcijas, sagāšanos, vibrāciju, skaņas, neparastu temperatūru vai sliktu smaku. Ja jūtat, ka kaut kas nav kārtībā, nekavējoties pārtrauciet izstrādājuma lietošanu un izslēdziet galveno slēdzi. Pēc tam sazinieties ar vietējo pilnvaroto Belmont izplatītāju.

Pirms lietošanas pārliedzinieties, ka lēcas vāciņš ir pareizi piestiprināts.

Pretējā gadījumā lēcas vāciņš var nokrist un uzkrīst pacientam, izraisot ievainojumus.

Izlasiet lietošanas norādījumus.

Pirms lietošanas uzmanīgi izlasiet lietošanas instrukcijas un lietojiet ierīci pareizi.

Noteikti darbiniet slēdžus manuāli.

Ja slēdži netiek darbināti ar rokām, tas var izraisīt bojājumus vai darbības traucējumus.

Darbība ar LED gaismas avotu

Šajā izstrādājumā izmantotais LED gaismas avots izstaro intensīvu gaismu, kas var izraisīt paaugstinātas jutības fizisku reakciju, kā rezultātā rodas reibonis, slikta dūša utt. Veiciet piesardzības pasākumus, lai cilvēka acis ilgstoši netiktu pakļautas intensīvai gaismai, samazinot apgaismojumu vai izslēdzot gaismu, kad tā nav nepieciešama.

Piesardzības pasākumi pacienta spoguļa lietošanā

Nepakļaujiet pacienta spoguļi spēcīgam triecienam, piemēram, sitieniem ar cietu priekšmetu. Pretējā gadījumā pacienta spogulis var tikt bojāts, izraisot ievainojumus.

Nenoņemiet spoguļa rāmi, kas tur spoguļi. Pretējā gadījumā spogulis var nokrist, izraisot bojājumus vai ievainojumus.

INekavējoties noslaukiet visus zāļu šķīdumus vai ūdeni, kas nonāk uz izstrādājuma.

Zāļu šķīdumu vai ūdens nonākšana izstrādājumā var izraisīt darbības traucējumus vai strāvas noplūdi. Ja zāļu šķīdumi vai ūdens nonāk izstrādājumā, nekavējoties izslēdziet strāvas slēdzi (vai ierīces galveno slēdzi) un noslaukiet tos ar mīkstu, sausu drānu.

UZMANĪBU

Lietošanas vai kopšanas laikā



Neeļļot un notīrīt smērvielu noplūdes

Neuzklājiet smērvielu (dzirdot troksni no pleca daļas).

Jauna smērvielas var izraisīt ķīmisku reakciju ar rūpnīcā uzklāto smērvielu. Tas var izraisīt eļļas (smērvielas) noplūdi.

Ja no pleca daļas noplūst smērvielas, lūdzu, noslaukiet smērvielu.



TNoteikti izslēdziet galveno strāvas slēdzi (vai ierīces galveno slēdzi) dienas beigās vai pusdienu laikā.

Nepareiza darbība, kas saistīta ar saskari ar produktu, radīs bojājumus vai ievainojumus.

2-3 EMC informācija

Šis produkts atbilst EMC standartam EN60601-1- 2:2015.

1. Piesardzības pasākumi attiecībā uz EMC un atbilstību pavaddokumentiem

Medicīniskās elektroiekārtas prasa īpašus piesardzības pasākumus attiecībā uz EMC un tās ir jāuzstāda un jānodod ekspluatācijā saskaņā ar šajā brošūrā sniegto EMC informāciju.

2. RF sakaru ierīču ietekme

Pārnēsājamas un mobilas RF sakaru ierīces var ietekmēt medicīnas elektroiekārtas.

3. Uzstādīšana vide

Slimnīcas, izņemot aktīvo HF ĶIRURĢISKO IEKĀRTU tuvumā un RF ekranētā telpā, kur atrodas ME SISTĒMA magnētiskās rezonanses attēlveidošanai, kur pastāv augsti EM TRAUCĒJUMI.

4. Elektromagnētiskās emisijas deklarācija

Norādījumi un ražotāja deklarācija - Elektromagnētiskās emisijas		
Iekārta ir paredzēta izmantošanai zemāk norādītajā elektromagnētiskajā vidē. Šī produkta klientam vai lietotājam ir jānodrošina, ka tas tiek izmantots šādā vidē		
Emisijas tests	Atbilstība	Elektromagnētiskā vide - Vadlīnijas
RF emisijas CISPR 11	1 grupa	Šis izstrādājums izmanto RF enerģiju tikai iekšējām funkcijām. Tādējādi RF emisijas ir ļoti zemas un maz ticams, ka tās varētu izraisīt jebkādas tuvumā esošu elektronisko iekārtu traucējumus.
RF emisijas CISPR 11	B grupa	Šī ierīce ir piemērota lietošanai visās iestādēs, tostarp vietējos uzņēmumos un vietās, kur pieejams tiešs savienojums ar zemsprieguma strāvas apgādes tīklu ēkās, kas tiek izmantotas māsaimniecības vajadzībām.
Harmoniskās emisijas IEC 61000-3-2	A grupa	
Sprieguma svārstības/mirgošanas emisijas IEC 61000-3-3	Atbilst	

BRĪDINĀJUMS

Ieteicams izvairīties izmantot šo ierīci blakus vai kopā ar citām ierīcēm, jo tas var izraisīt nepareizu ierīču darbību.

Ja šāda izmantošana ir nepieciešama, šī ierīce un citas ierīces jānovēro, lai pārliecinātos, ka tās darbojas normāli.

5. Elektromagnētiskās imunitātes deklarācija 1

Norādījumi un ražotāja deklarācija - elektromagnētiskā imunitāte			
Iekārta ir paredzēta izmantošanai zemāk norādītajā elektromagnētiskajā vidē. Šī produkta klientam vai lietotājam ir jānodrošina, ka tas tiek izmantots šādā vidē.			
Imunitātes tests	IEC 60601 testa līmenis	Atbilstības līmenis	Elektromagnētiskā vide - norādījumi
Elektrostatiskā lādiņa izlāde (ESD) IEC 61000-4-2	± 8 kV kontakts ± 15 kV gaiss	± 8 kV kontakts	Grīdām jābūt no koka, betona vai keramikas flīzēm. Ja grīdas ir pārklātas ar sintētisku materiālu, relatīvajam mitrumam jābūt vismaz 30 %
Straujš elektriskais kāpums / paaugstināšanās: IEC 61000-4-4	± 2 kV barošanas līnijām ± 1 kV ievades/izvades līnijām	± 2 kV barošanas līnijām ± 1 kV ievades/izvades līnijām	Elektropadeves kvalitātei jāatbilst standarta komerciālās vai slimnīcas vides prasībām.
Pārspriegums IEC 61000-4-5	±1kV diferenciālais režīms ±2kV parastais režīms	±1kV diferenciālais režīms ±2kV parastais režīms	Elektropadeves kvalitātei jāatbilst standarta komerciālās vai slimnīcas vides prasībām.
Sprieguma zudumi, īsi pārtraukumi un sprieguma atšķirības elektropadeves līnijās IEC 61000-4-11	0% UT ; 0.5 cikli 0°, 45°, 90°, 135°, 180°, 225°, 270° un 315° 0% UT ; 1 cikls un 70% UT ; 25/30 cikli pie 0°, viena fāze 0% UT ; 250/300 cikli	0% UT ; 0.5 cikli 0°, 45°, 90°, 135°, 180°, 225°, 270° un 315° 0% UT ; 1 cikls un 70% UT ; 25/30 cikli pie 0°, viena fāze 0% UT ; 250/300 cikli	Elektropadeves kvalitātei jāatbilst standarta komerciālās vai slimnīcas vides prasībām. Ja šī produkta lietotājam ir nepieciešama nepārtraukta darbība strāvas padeves pārtraukumu laikā, ieteicams šo produktu darbināt no nepārtrauktas barošanas avota vai akumulatora.
Strāvas frekvences (50/60 Hz) magnētiskais lauks IEC 61000-4-8	30A/m	30A/m	Strāvas frekvences magnētiskajiem laukiem jābūt standarta komerciālās vai slimnīcas vides prasībām atbilstošā līmenī.
Piezīme UT ir maiņstrāvas spriegums pirms piemērošanas testa līmenī.			

6. Elektromagnētiskās imunitātes deklarācija 2

Norādījumi un ražotāja deklarācija - elektromagnētiskā imunitāte			
Iekārta ir paredzēta izmantošanai zemāk norādītajā elektromagnētiskajā vidē. Šī produkta klientam vai lietotājam ir jānodrošina, ka tas tiek izmantots šādā vidē.			
Imunitātes tests	IEC 60601 testa līmenis	Atbilstības līmenis	Elektromagnētiskā vide - norādījumi
Vada RF IEC 61000-4-6	3V 0.15MHz~ 80MHz 6V 0.15MHz~ 80MHz ISM un amatieru radio joslās	3V 0.15MHz~ 80MHz 6V 0.15MHz~ 80MHz ISM un amatieru radio joslās	Brīdinājums: Portatīvas RF sakaru ierīces (tostarp perifērijas ierīces, piemēram, antenu kabeli un ārējās antenas) nevajadzētu novietot tuvāk nekā 30 cm (12 collas) no jebkuras 900 DENTAL LIGHT/ EURUS LIGHT / 300 LED DENTAL LIGHT daļas, tostarp ražotāja norādīto kabeļu, tuvumā. Pretējā gadījumā var tikt traucēta šīs ierīces darbība.
Izstarots RF IEC 61000-4-3	3V/m 80MHz~ 2.7GHz 80% AM (1 kHz)	3V/m 80MHz~ 2.7GHz 80% AM (1 kHz)	
Blakus elektromagnētiskajam laukam, ko izraisa RF bezvadu sakaru ierīces IEC61000-4-3	Skatīt nākamo tabulu	Skatīt nākamo tabulu	

BRĪDINĀJUMS

Portatīvas RF sakaru ierīces (tostarp perifērijas ierīces, piemēram, antenu kabeli un ārējās antenas) nevajadzētu novietot tuvāk nekā 30 cm (12 collu) attālumā no jebkuras 900 DENTAL LIGHT/ EURUS LIGHT / 300 LED DENTAL LIGHT daļas, tostarp ražotāja norādīto kabeļu, tuvumā. Pretējā gadījumā var tikt traucēta šīs ierīces darbība.

Blakus elektromagnētiskajam laukam, ko izraisa RF bezvadu sakaru ierīces

Testa frekvence (MHz)	Modulācija	IEC 60601 testa līmenis	IEC 60601 atbilstības līmenis
385	Impulsu modulācija ^{a)} 18Hz	27V/m	27V/m
450	Frekvences modulācija ±5kHz nobīde 1kHz sinusoidālais	28V/m	28V/m
710 745 780	Impulsu modulācija ^{a)} 217Hz	9V/m	9V/m
810 870 930	Impulsu modulācija ^{a)} 18Hz	28V/m	28V/m
1720 1845 1970	Impulsu modulācija ^{a)} 217Hz	28V/m	28V/m
2450	Impulsu modulācija ^{a)} 217Hz	28V/m	28V/m
5240 5500 5785	Pulse modulation ^{a)} 217Hz	9V/m	9V/m

Piezīme a) Pārvadātāju modulē kvadrātveida vilnis ar 50% darba ciklu.

2 Drošības apsvērumi

2-4 Ar izstrādājumu savienojamas ierīces

Izmantojiet šo izstrādājumu kopā ar ierīci, kas apzīmēta ar apli.

TIPS	Pievienojamas ierīces					
	SP-CLEO II	tbCOMPASS	VOYAGER III	CLESTA II	CLESTA eIII	EURUS
900 LAMPA	○	○	○	○		○
EURUS LAMPA				○	○	○
300 LED LAMPA		○	○	○	○	

3-1 Piesardzības pasākumi ekspluatācijā

Nekavējoties noslaukiet visus zāļu šķīdumus, kas nonāk uz izstrādājuma.

Pretējā gadījumā tie var izraisīt materiāla nodilumu vai krāsas maiņu.

Nepakļaujiet izstrādājumu siltuma iedarbībai.

Tas var izraisīt materiāla nodilumu vai krāsas maiņu.

Sveķu krāsas maiņa

Šī izstrādājuma ārējie komponenti satur sveķu materiālus. Tiek izmantoti rūpīgi atlasīti materiāli, tomēr krāsas maiņa var rasties tādu iemeslu dēļ kā dabisks nodilums vai zāļu šķīdumu pielipšana.

Lai nodrošinātu pēc iespējas ilgāku produkta kalpošanas laiku, nekavējoties noslaukiet visus zāļu šķīdumus un izvairieties no saules gaismas iedarbības.

LED lēca

Nejaušs zīmējums, kas, ieslēdzot gaismu, var parādīties lēcas aizmugurē nav defekts. Tas neietekmē izstrādājuma funkcijas, piemēram, apgaismojumu.

Izvairieties no cimdu lietošanas tumšās krāsās.

Bezkontakta slēdža sensors var lēni reaģēt uz tumšām krāsām. Izvairieties no cimdu lietošanas tumšās krāsās.

4-1 900 ZOBĀRSTNIECĪBAS LAMPA

4-1-1 Tehniskie dati

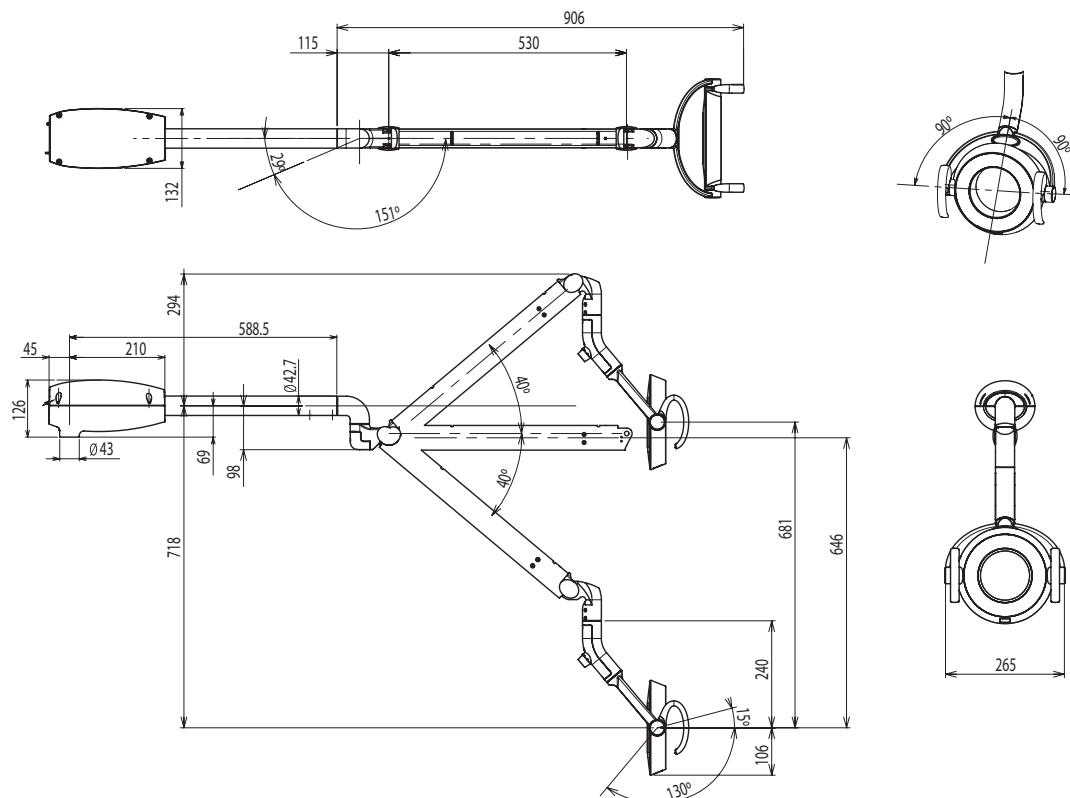
Modelis	AL-901R-EU AL-902*-EU- AL-905R-EU- AL-920S-EU* AL-921W-EU (*apzīmē vienu vai vairākas virknes vai ciparus.)
Aizsardzības veida pret strāvas triecienu klasifikācija	I klase lekārta
Apgaismojuma raksts	Raksta izmēri (garums x platums): 85 x 155 mm
Lietošanas vide	Temperatūra: 0-45 °C Mitrums: 10-95% Atmosfēras spiediens: 700-1,060 hPa
Transportēšanas vide un uzglabāšana	Temperatūra: -20-70°C Mitrums: 10-95% Atmosfēras spiediens: 700-1 060 hPa
Pielāgošanās Atbilstība videi ar augstu skābekļa saturu	Nav paredzēts izmantot vidē ar augstu skābekļa saturu
Nominālais spriegums	TIPS 901/902/905 AC 230V 50/60Hz TIPS 920/921 DC 20V
Nominālā ievade	TIPS 901/902/905 0.26 A TIPS 920/921 1.2 A
Drošinātājs	TIPS 901/902/905 0.8A / 250V (Pārtraukšanas jauda 35A / 250VAC) Darbības ātrums: laika nobīde Izmērs: 6.4 x 31.8mm
Svars	TIPS 901 8.4 kg TIPS 902 (statīva garums) 8.6 kg (340mm) 8.8 kg (440mm) 9.4 kg (680mm) 10.0 kg (940mm) 10.2 kg (1000mm) 11.4 kg (1500mm) TIPS905 (statīva garums) 20.8 kg (380mm) 21.0 kg (480mm) 21.5 kg (680mm) 22.3 kg (1000mm) TIPS 920 4.6 kg TIPS 921 4.6 kg
Gaismas avots	10 LED lampas
Optiskā veiktspēja	Standarta apstarošanas attālums: 650 mm Ārstēšanas režīmā Centrālais apgaismojums: 4,000-35,500 lx Krāsu temperatūra: 5000 K Kompozītdrošajā režīmā Centrālais apgaismojums: 5,500 lx Krāsu temperatūra: 5,000 K

Skatiet barošanas avota jaudas novērtējuma plāksni.

4 Specifikācijas un darbība

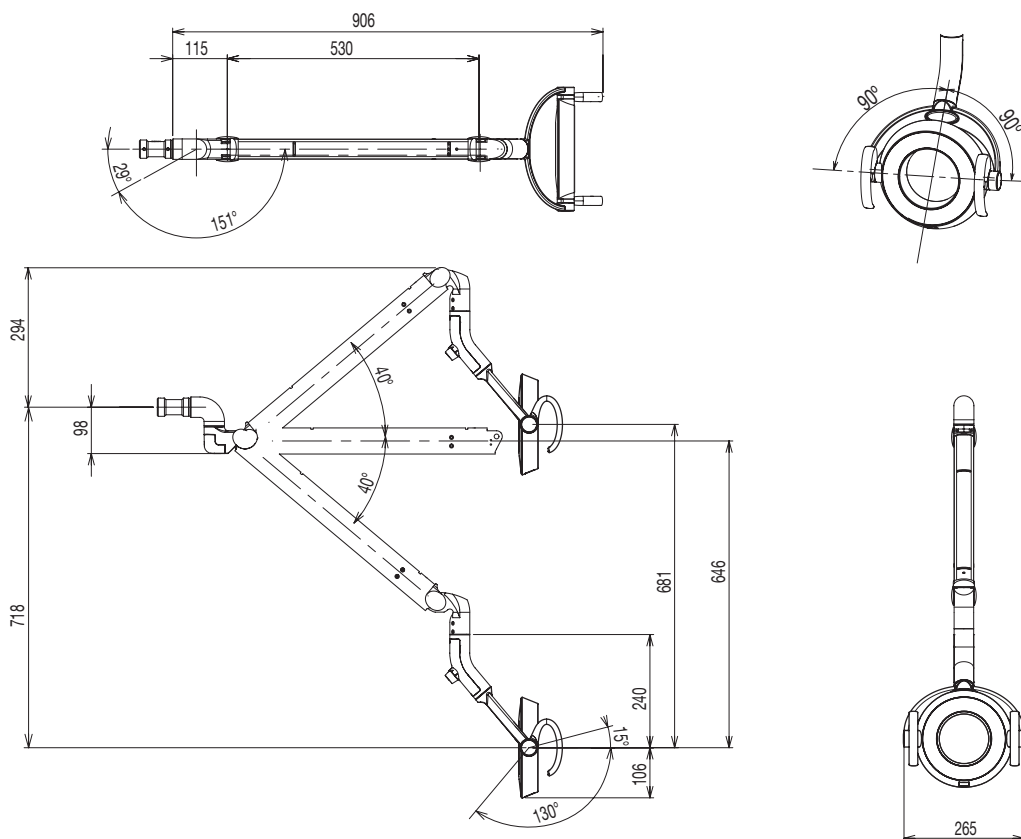
STATĪVA MONTĀŽAS TIPS (Tips 901)

Izmēri (mm)



STATĪVA MONTĀŽAS TIPS (Tips 920)

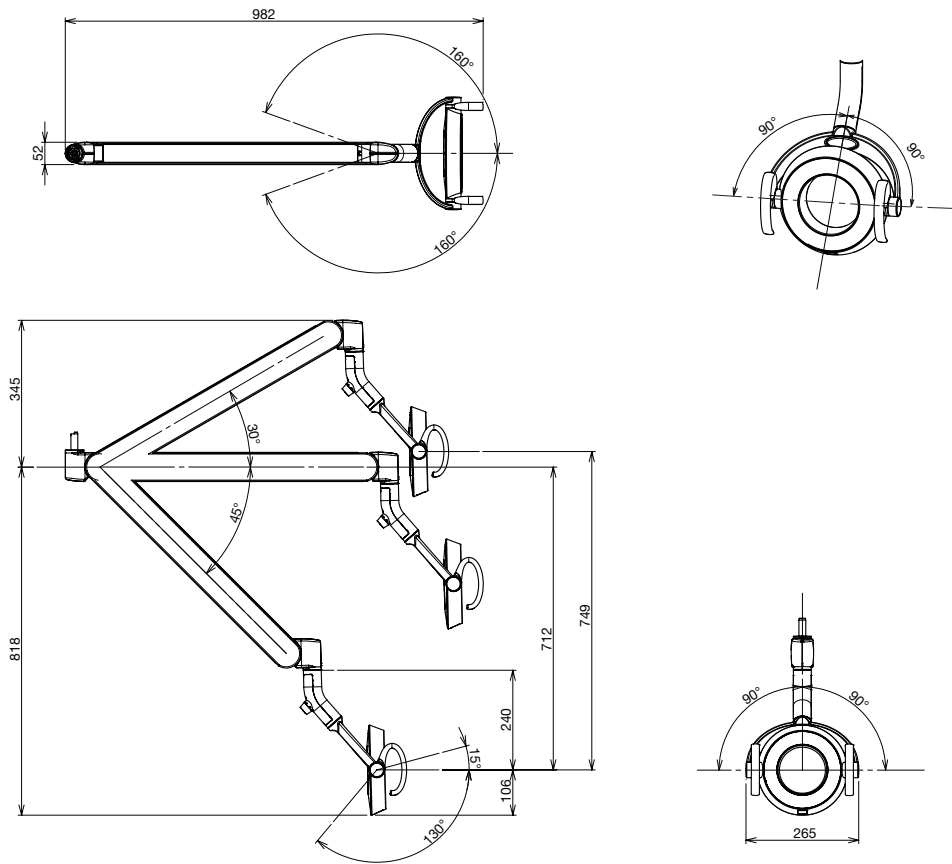
Izmēri(mm)



4 Specifikācijas un darbība

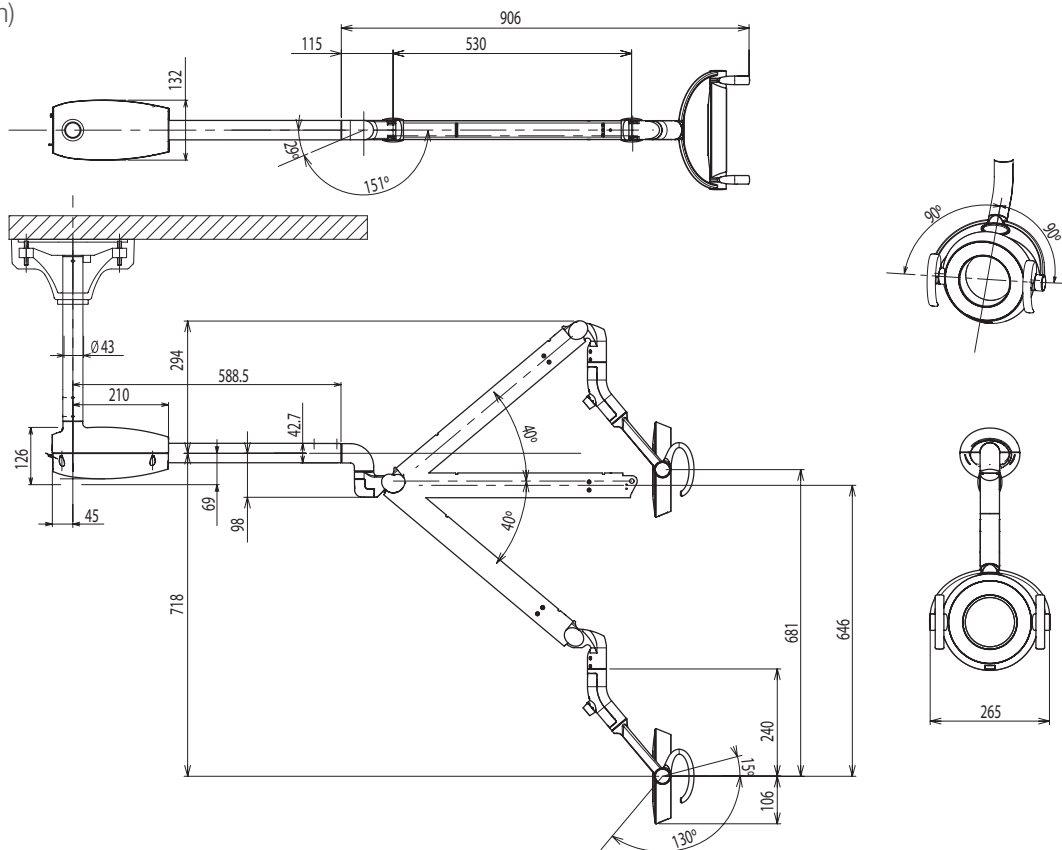
EURUS MONTĀŽAS TIPS (Tips 921)

Izmēri (mm)



GRIESTU MONTĀŽAS TIPS (Tips 902)

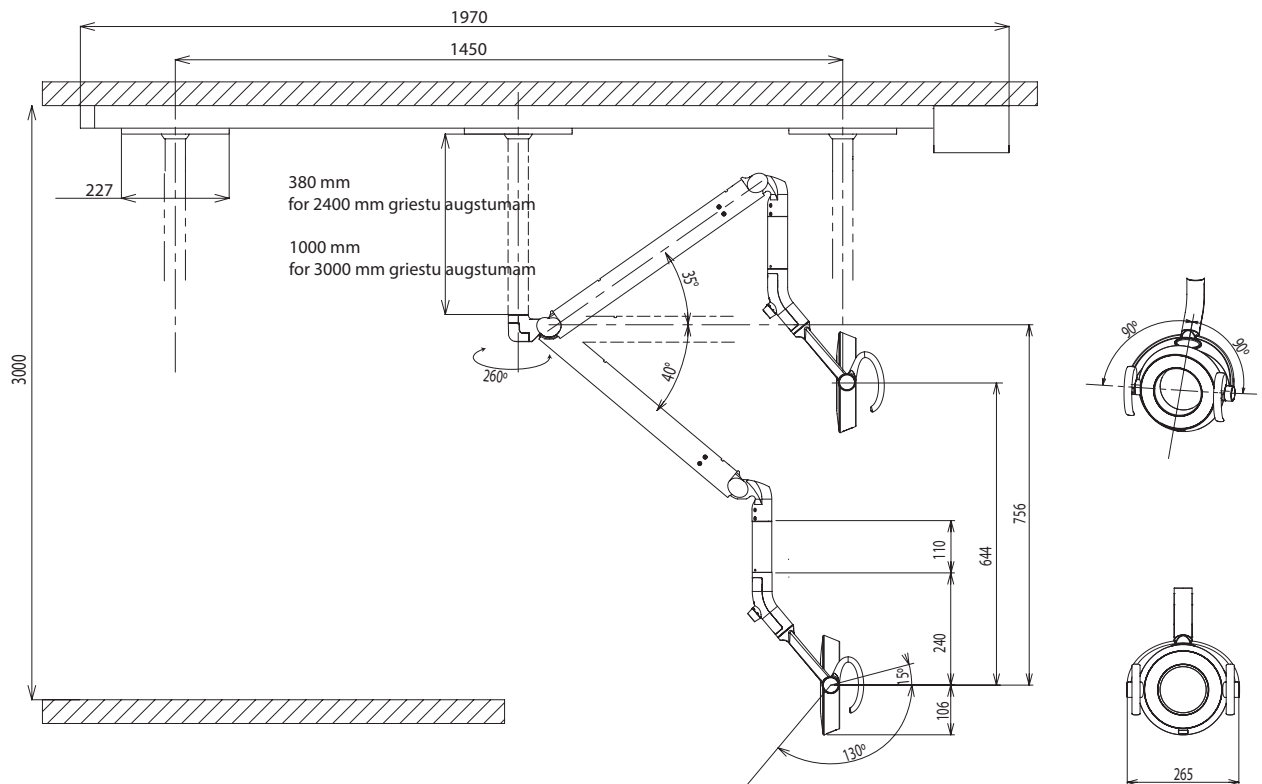
Izmēri (mm)



4 Specifikācijas un darbība

LAMPA AR SLIEDES TIPA MONTĀŽU (Tips 905)

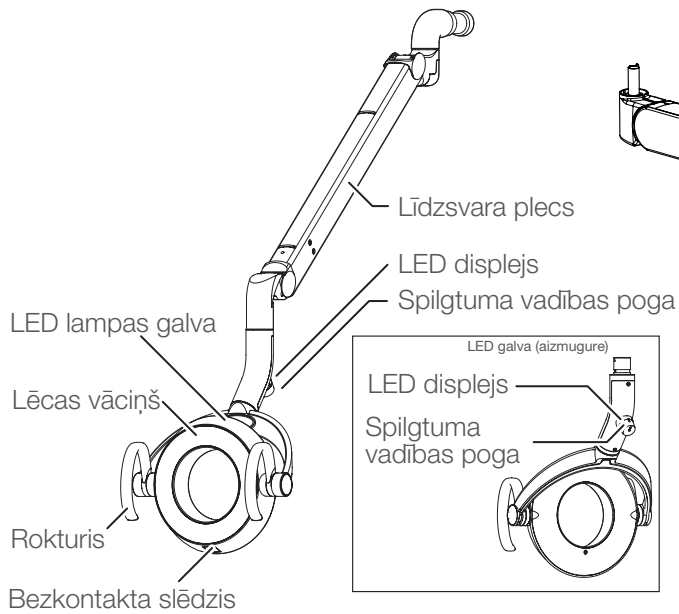
Izmēri (mm)



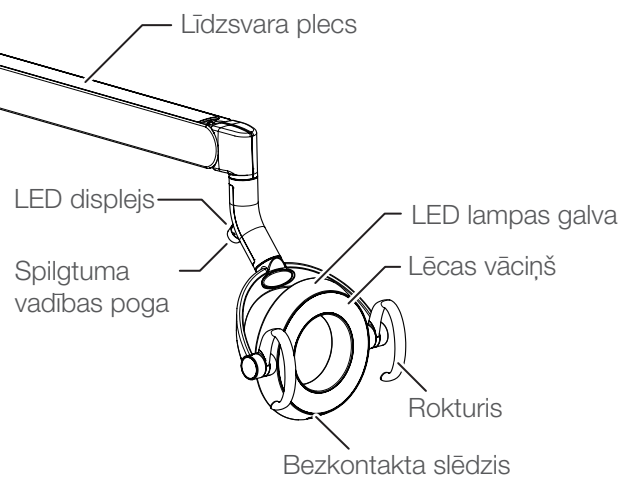
4 Specifikācijas un darbība

4-1-2 Galvenie komponenti

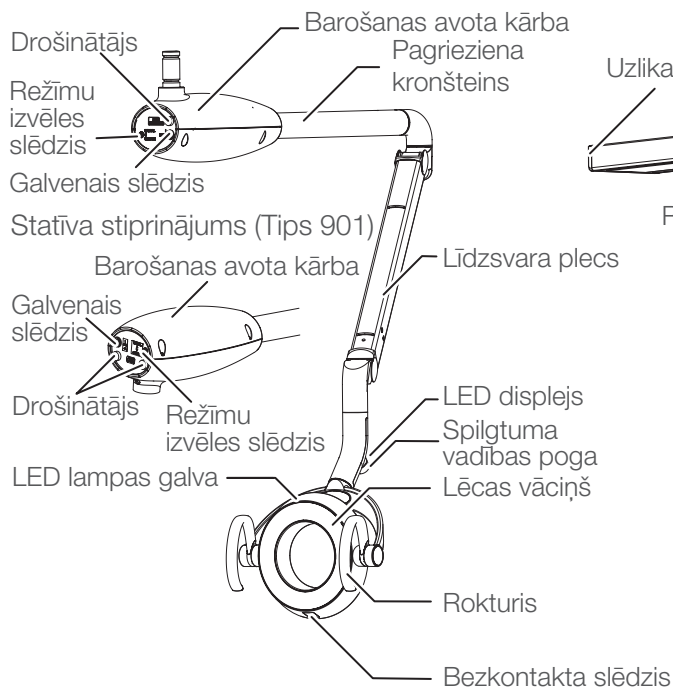
Bloka stiprinājums (Tips 920)



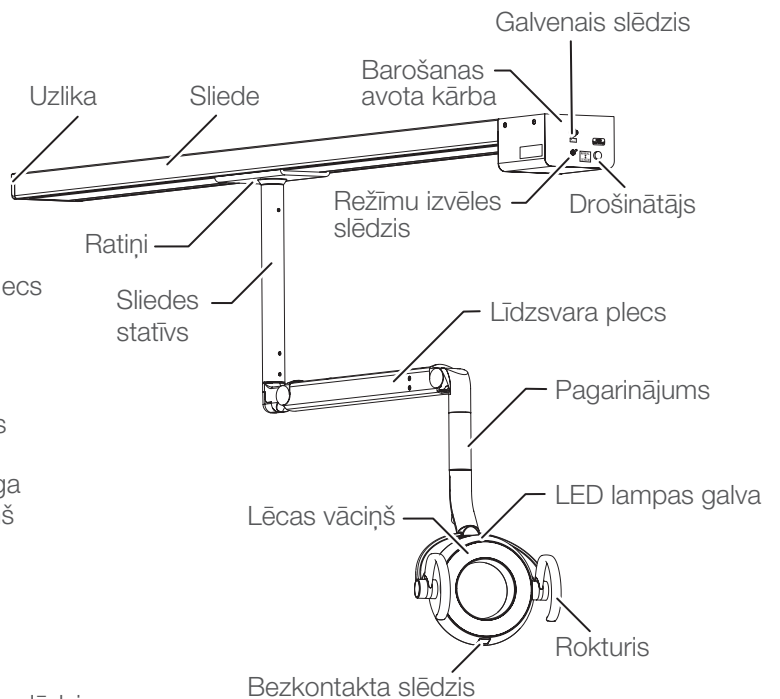
EURUS stiprinājums (Tips 921)



Griestu stiprinājums (Tips 902)



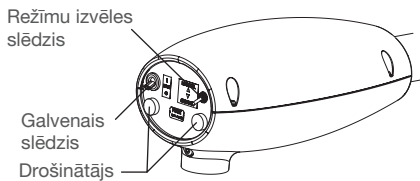
Slīdes stiprinājums (Tips 905)



4 Specifikācijas un darbība

4-1-3 Barošanas avots

Statīva stiprinājuma tips



Galvenais slēdzis

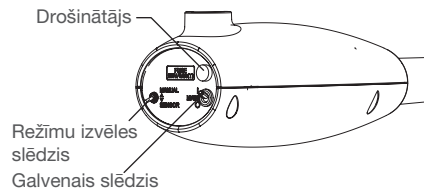
Ieslēdziet galveno slēdzi uz to pusi, kas apzīmēta ar "I".

Ieslēgts : ' I ' atzīme

Izslēgts : ' O ' atzīme

4-1-4 Funkciju apraksts

Griestu tips



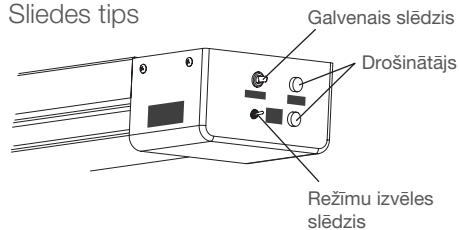
Režīmu izvēles slēdzis

Pārslēgšanās režīmus var mainīt ar šo slēdzi. Šis slēdzis atrodas barošanas blokā.

Sensors: Bezkontakta ieslēgšana/izslēgšana un kompozītu režīms

Manuāli: Manuālais režīms (tikai ieslēgts)

Sliedes tips



Bezkontakta slēdzis

Gaismu var ieslēgt / izslēgt ar bezkontakta slēdzi. Pieejami divi spilgtuma iestatījumi - standarta darbības režīms un kompozītu režīms.

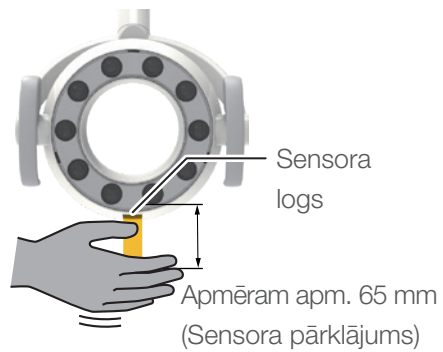
BRĪDINĀJUMS

Pabeidzot darbu vai pārtraukumu laikā, noteikti izslēdziet galveno slēdzi. Tas novērš nepareizu darbību nejaušu un ar to saistītu apdraudējumu dēļ.

Pārliecinieties, ka klīnikā ir izslēgti automātiskie slēdži, ja šis produkts netiks izmantots ilgu laiku (pēc darba pabeigšanas, uzņēmējdarbības apturēšanas laikā utt.). Izolācijas noārdīšanās var izraisīt elektrisku ugunsgrēku.

4-1-5 Darbības metodes

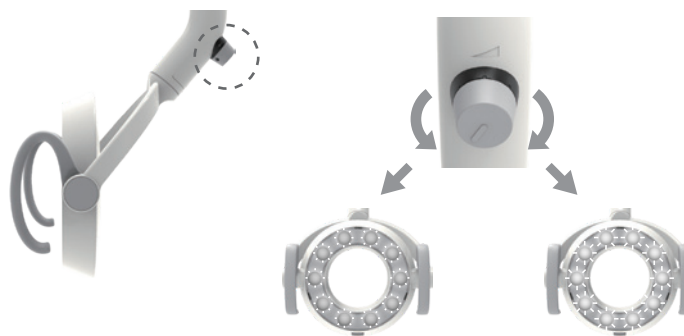
(1) Metode lampas ieslēgšanai / izslēgšanai



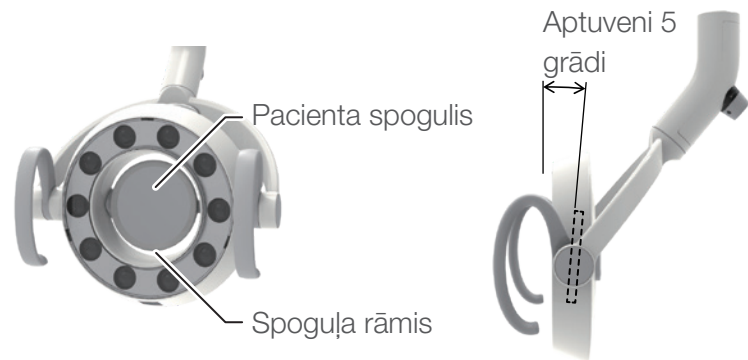
(2) Režīmu pārslēgšanas metode



(3) Apgaismojuma regulēšanas metode ārstēšanas režīmā



4-1-6 Kā lietot pacienta spoguli



BRĪDINĀJUMS

Nemazgājiet izstrādājumu ar ūdeni. Noteikumu neievērošana var izraisīt elektriskās strāvas triecienu.

UZMANĪBU

Nepakļaujiet pacienta spoguli spēcīgam triecienam, piemēram, sitieniem ar cietu priekšmetu. Pretējā gadījumā pacienta spogulis var tikt bojāts, izraisot ievainojumus.

Nenoņemiet spoguļa rāmi, kas tur spoguli. Pretējā gadījumā spogulis var nokrist, izraisot bojājumus vai ievainojumus.

Nesitiet vai neberzējiet izstrādājumu.

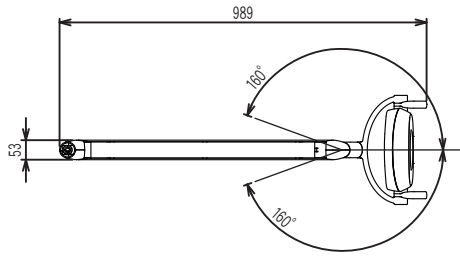
Tas var izraisīt vāka bojājumus vai darbības traucējumus. Atkārtoti triecieni pa lampu var ievērojami samazināt LED kalpošanas laiku.

4-2 EURUS LAMPA

4-2-1 Tehniskie dati

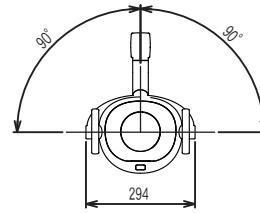
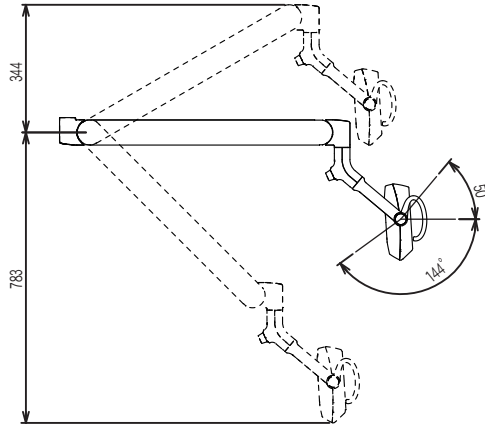
Modelis	AL-D100W / AL-D109W
Klasifikācija pēc aizsardzības veida pret elektrošoku	I klases aprīkojums
Apgaismojuma raksts	Raksta izmēri (garums x platums): 85 x 155 mm
Lietošanas vide	Temperatūra: 0-45 °C Mitrums: 10-95% Atmosfēras spiediens: 700-1,060 hPa
Transportēšanas vide un uzglabāšana	Temperatūra: -20-70°C Mitrums: 10-95% Atmosfēras spiediens: 700-1,060 hPa
Piemērotība videi ar augstu oskābekļa saturu	Nav paredzēts izmantot vidē ar augstu skābekļa saturu
Nominālais spriegums	DC 19 V
Nominālā ievade	1.3 A
Darbības režīms	Nepārtraukta ekspluatācija
Svars	4.2 kg
Gaismas avots	6 LED lampas
Optiskā veiktspēja	Standarta apstarošanas attālums: 650 mm Ārstēšanas režīmā Centrālais apgaismojums: 3,000–28,000 lx Krāsu temperatūra: 5000 K Kompozītdrošajā režīmā (Atbilst ISO 9680: 2014 5.2.10) Centrālais apgaismojums: 9,000 lx Krāsu temperatūra: 2,700 K

4 Specifikācijas un darbība



Bloks: mm (Izmēru
pielaide: $\pm 10\%$)

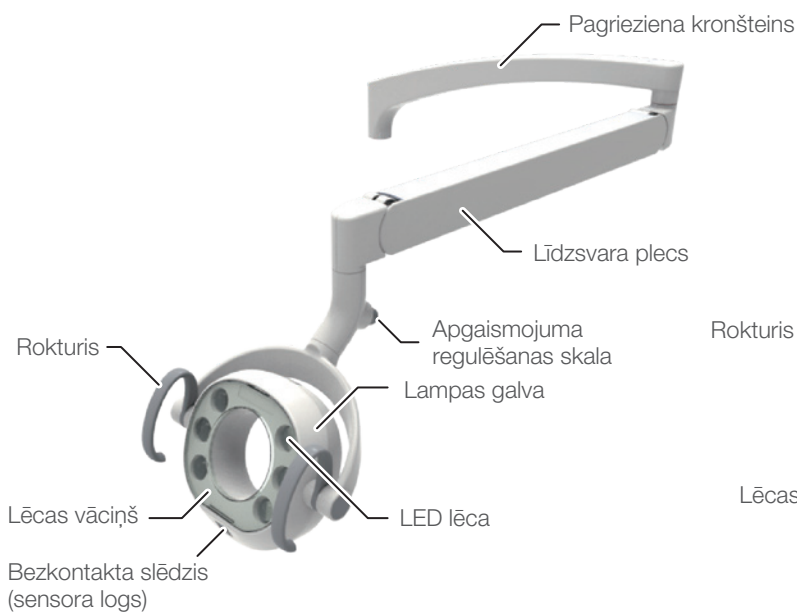
* Izmēri un specifikācijas var tikt
mainītas bez iepriekšēja
brīdinājuma.



4-2-2 Galvenie komponenti

AL-D100W

AL-D109W



4-2-3 Barošanas avots

Ieslēdziet ierīces galveno slēdzi, lai ieslēgtu lampu, un darbiniet bezkontakta slēdzi lampas galvā un apgaismojuma regulēšanas skalu.

Izslēdziet ierīces galveno slēdzi, lai izslēgtu lampu. Informāciju par ierīces ieslēgšanu skatiet ierīces lietošanas instrukcijā.

4-2-4 Funkciju apraksts

Šim izstrādājumam ir ārstēšanas režīms un kompozītdrošais režīms.

Ārstēšanas režīms:



Kompozītdrošais režīms :



Šis izstrādājums ir aprīkots ar bezkontakta slēdzi, kas ļauj lietotājiem ieslēgt un izslēgt gaismu un pārslēgt režīmus, nepieskaroties izstrādājumam. Bezkontakta slēdzi var manuāli vadīt sensora pārklājuma zonā (aptuveni 65 mm attālumā no sensora loga virsmas un sensora loga platumā).

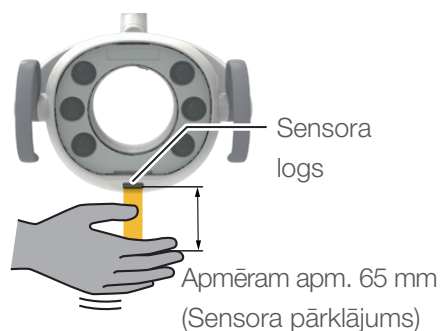
BRĪDINĀJUMS

Pabeidzot darbu vai pārtraukumu laikā, noteikti izslēdziet galveno slēdzi. Tas novērš nepareizu darbību nejaušu un ar to saistītu apdraudējumu dēļ.

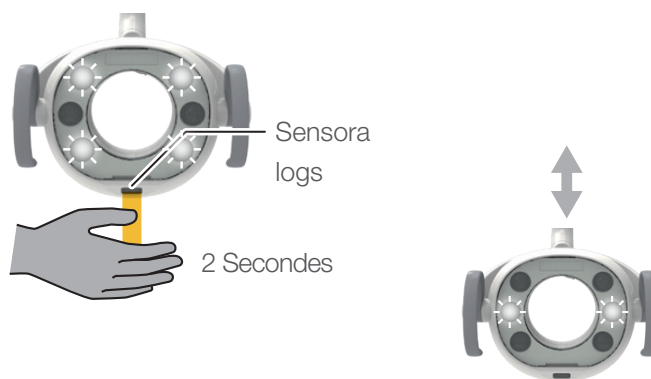
Pārliecinieties, ka klīnikā ir izslēgti automātiskie slēdži, ja šis produkts netiks izmantots ilgu laiku (pēc darba pabeigšanas, uzņēmējdarbības apturēšanas laikā utt.). Izolācijas noārdīšanās var izraisīt elektrisku ugunsgrēku.

4-2-5 Darbības metodes

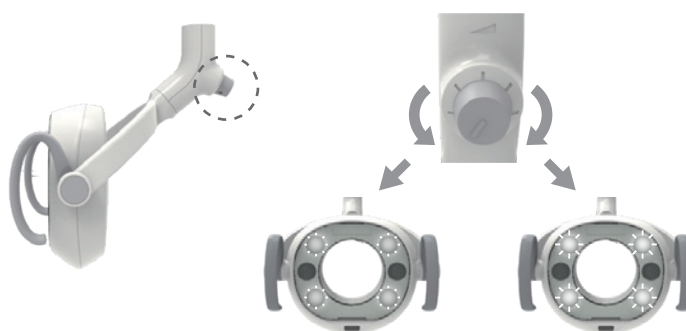
(1) Metode lampas ieslēgšanai / izslēgšanai



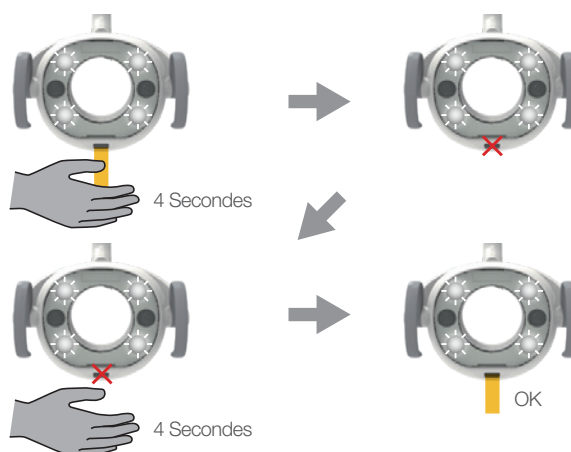
(2) Režīmu pārslēgšanas metode



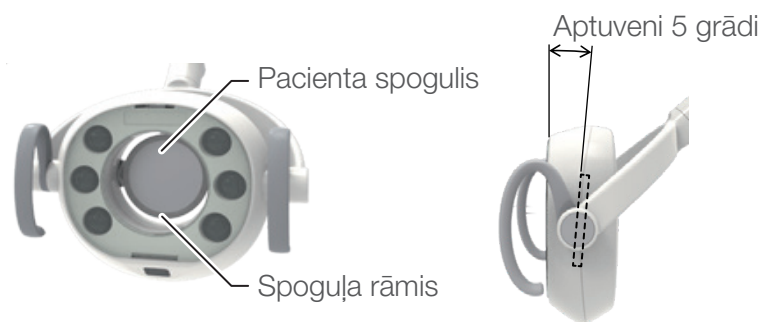
(3) Apgaismojuma regulēšanas metode ārstēšanas režīmā



(4) No-sensor mode (AL-D109W)



4-2-6 Kā lietot pacienta spoguļi



UZMANĪBU

Nepakļaujiet pacienta spoguļi spēcīgam triecienam, piemēram, sitieniem ar cietu priekšmetu. Pretējā gadījumā pacienta spoguļis var tikt bojāts, izraisot ievainojumus.

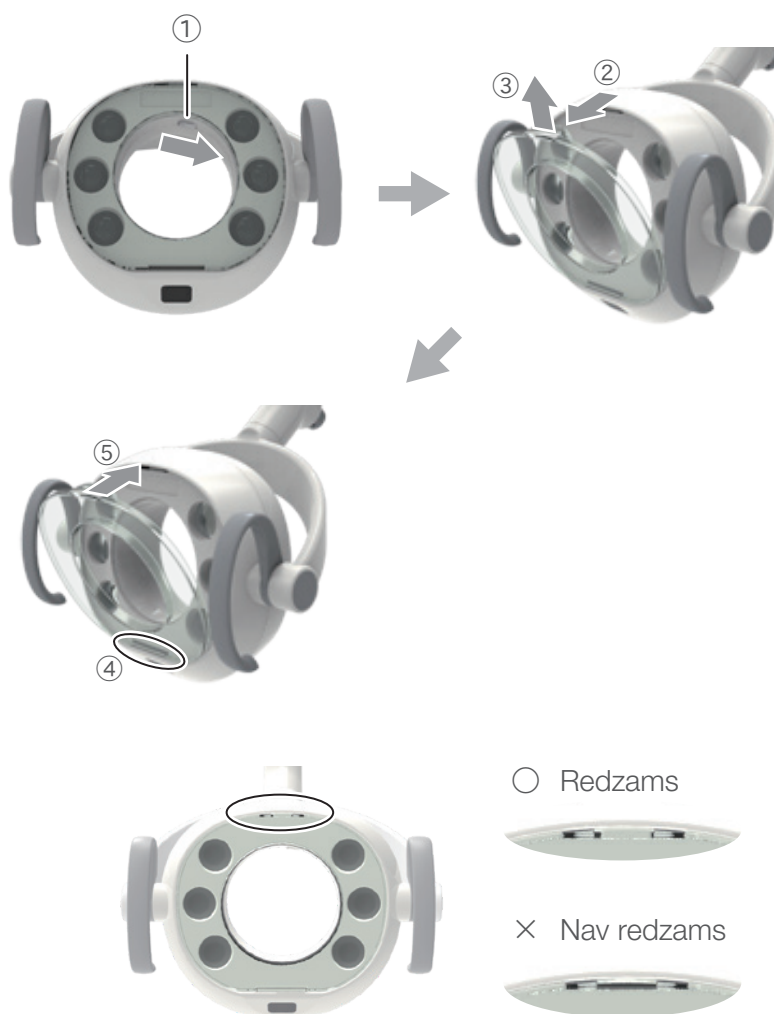
Nenoņemiet spoguļa rāmi, kas tur spoguļi. Pretējā gadījumā spoguļis var nokrist, izraisot bojājumus vai ievainojumus.

BRĪDINĀJUMS

Pirms apkopes izslēdziet ierīces galveno slēdzi. Pretējā gadījumā var rasties elektrošoks vai degšana.

Nemazgājiet izstrādājumu ar ūdeni. Noteikumu neievērošana var izraisīt elektriskās strāvas triecienu.

Veiciet atbilstošu tīrīšanu. Nepietiekama tīrīšana var izraisīt baktēriju augšanu un apdraudēt veselību



UZMANĪBU

Pirms lietošanas pārlicinieties, ka lēcas vāciņš ir pareizi piestiprināts. Pretējā gadījumā lēcas vāciņš var nokrist un uzkrīst pacientam, izraisot ievainojumus.

Nesitiet vai neberzējiet izstrādājumu.

Tas var izraisīt vāka bojājumus vai darbības traucējumus. Atkārtoti triecieni pa lampu var ievērojami samazināt LED kalpošanas laiku.

4-3 300 LED ZOBĀRSTNIECĪBAS LAMPA

4-3-1 Tehniskie dati

Modelis	AL-301R-EU* AL-302R-EU-* AL-305R-EU-* AL-320S-* AL-320PAS* AL-320MR-EUN (* apzīmē vienu vai vairākas virknes vai ciparus.)
Klasifikācija aizsardzības veids pret elektrošoku	I klase
Apgaismojuma raksts Lietošanas vide	Raksta izmēri (garums x platums): 85 x 155 mm Temperatūra: 0-45 °C Mitrums: 10-95% Atmosfēras spiediens: 700-1,060 hPa
Transportēšanas vide un uzglabāšana	Temperatūra: -20-70°C Mitrums: 10-95% Atmosfēras spiediens: 700-1,060 hPa
Piemērotība videi ar augstu skābekļa saturu	Nav paredzēts izmantot vidē ar augstu skābekļa saturu
Nominālais spriegums	TIPS 301/302/305 AC 230V 50/60Hz TIPS 302S/320M DC 19V
Nominālā ievade	TIPS 301/302/305 0.16 A TIPS 302S/320M 0.72 A
Drošinātājs	TIPS 301/302/305 0.8A / 250V (Pārtraukšanas jauda 35A / 250VAC) Darbības ātrums: laika nobīde Izmērs:6.4 x 31.8mm
Svars	TIPS 301 6.5 kg TIPS 302 (statiņa garums) 11.0 kg (340mm) 11.2 kg (440mm) 11.8 kg (680mm) TIPS 305 (statiņa garums) 15.0 kg (380mm) 15.2 kg (480mm) 5.7 kg (680mm) 16.5 kg (1000mm) TIPS 320S/320M 3.5 kg
Gaismas avots Optiskā veiktspēja	5 LED lampas Standarta apstarošanas attālums: 650 mm Ārstēšanas režīmā Centrālais apgaismojums: 3,100-28,000 lx Krāsu temperatūra: 5000 K Kompozītdrošajā režīmā Centrālais apgaismojums: 4,300 lx Krāsu temperatūra: 5,000 K

Skatiet barošanas avota jaudas novērtējuma plāksni.

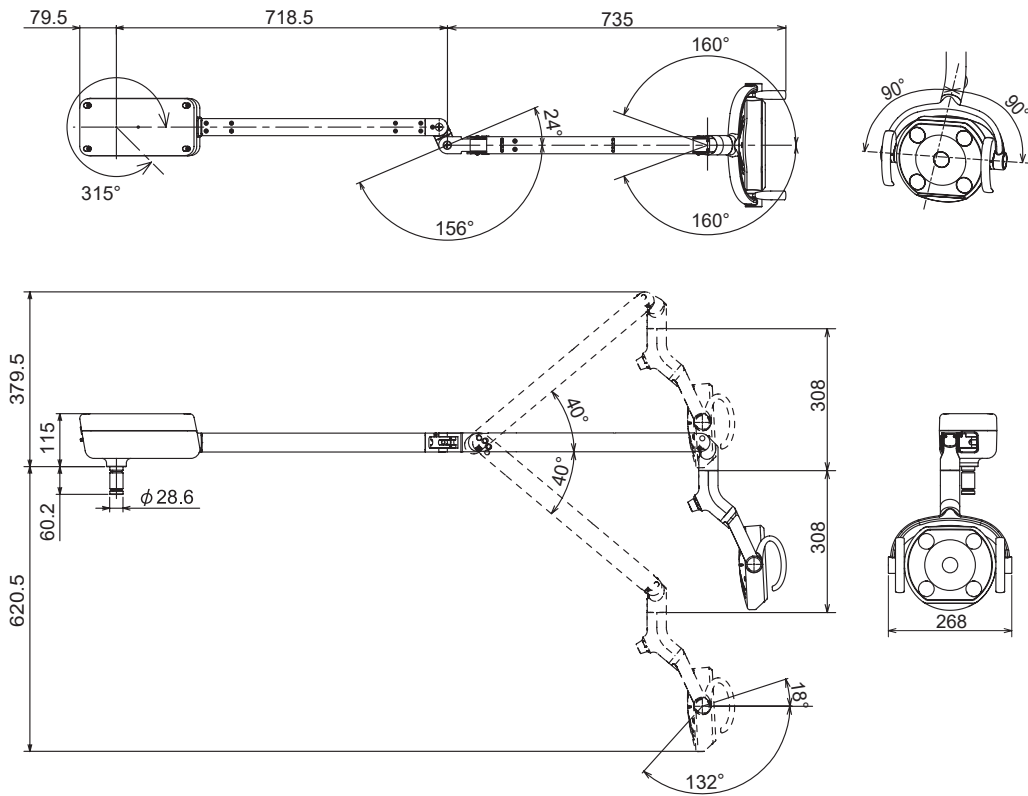
4 Specifikācijas un darbība

Izmēri

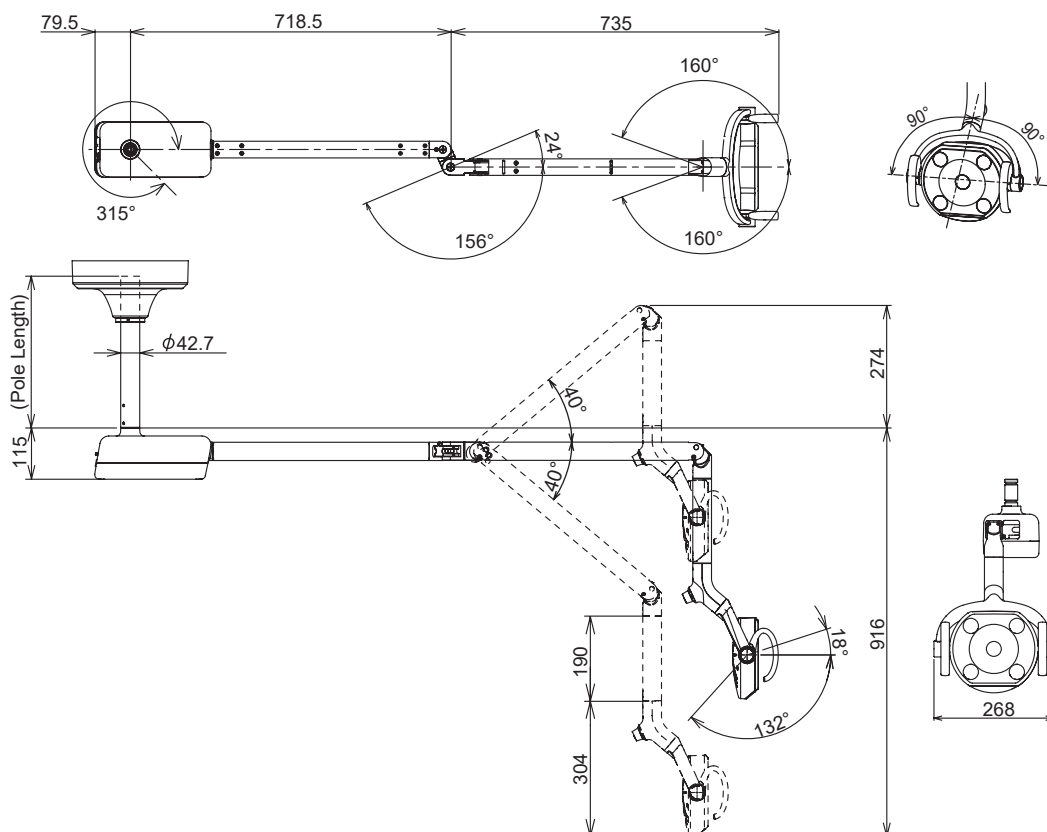
*Values are the standard values. (Blok: mm)

Izmēru pielāide: $\pm 10\%$

TIPS 301



TIPS 302

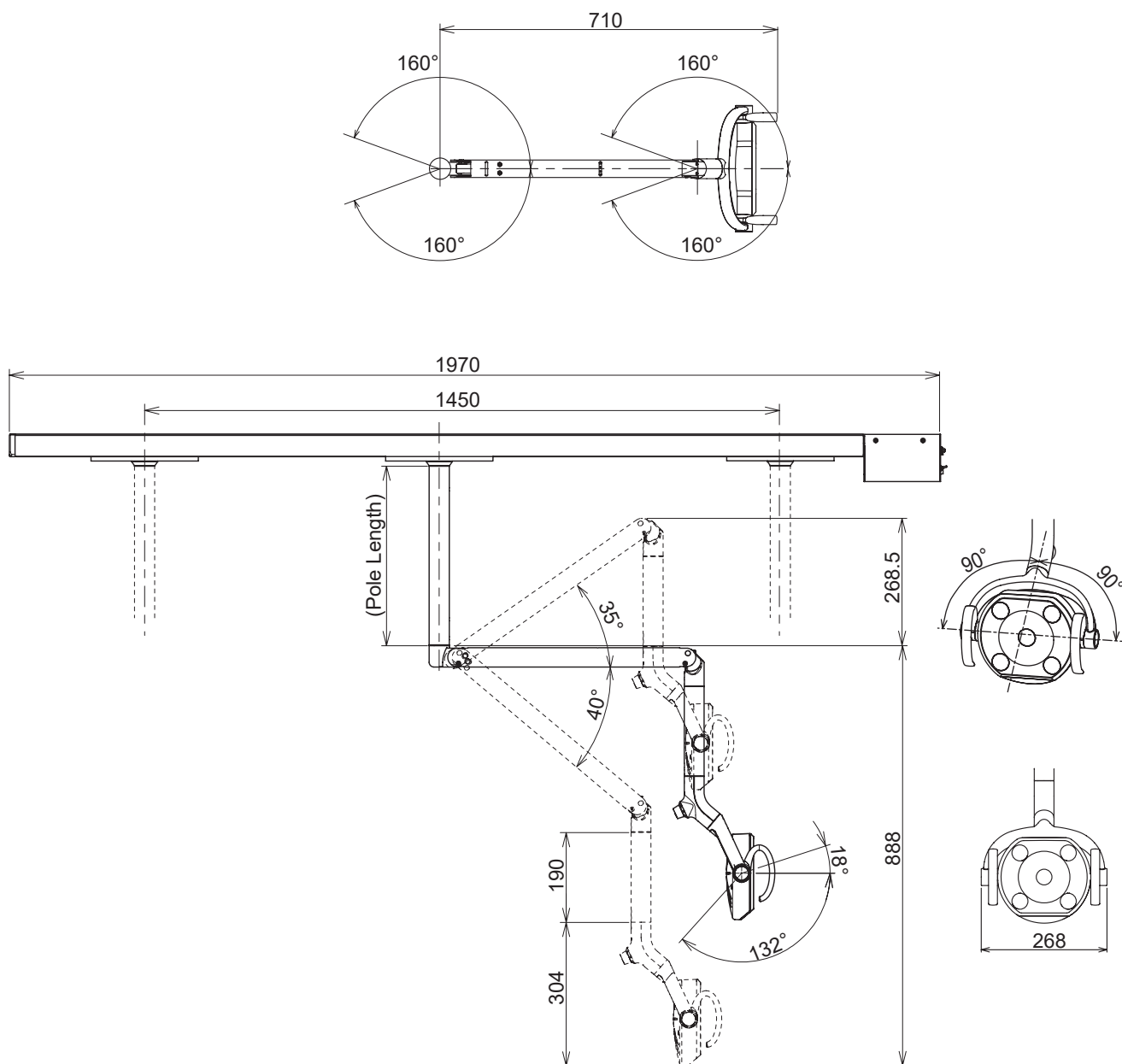


4 Specifikācijas un darbība

Izmēri

*Vērtības ir standarta vērtības. (Bloks: mm)
Izmēru pielāide: $\pm 10\%$

TIPS 305



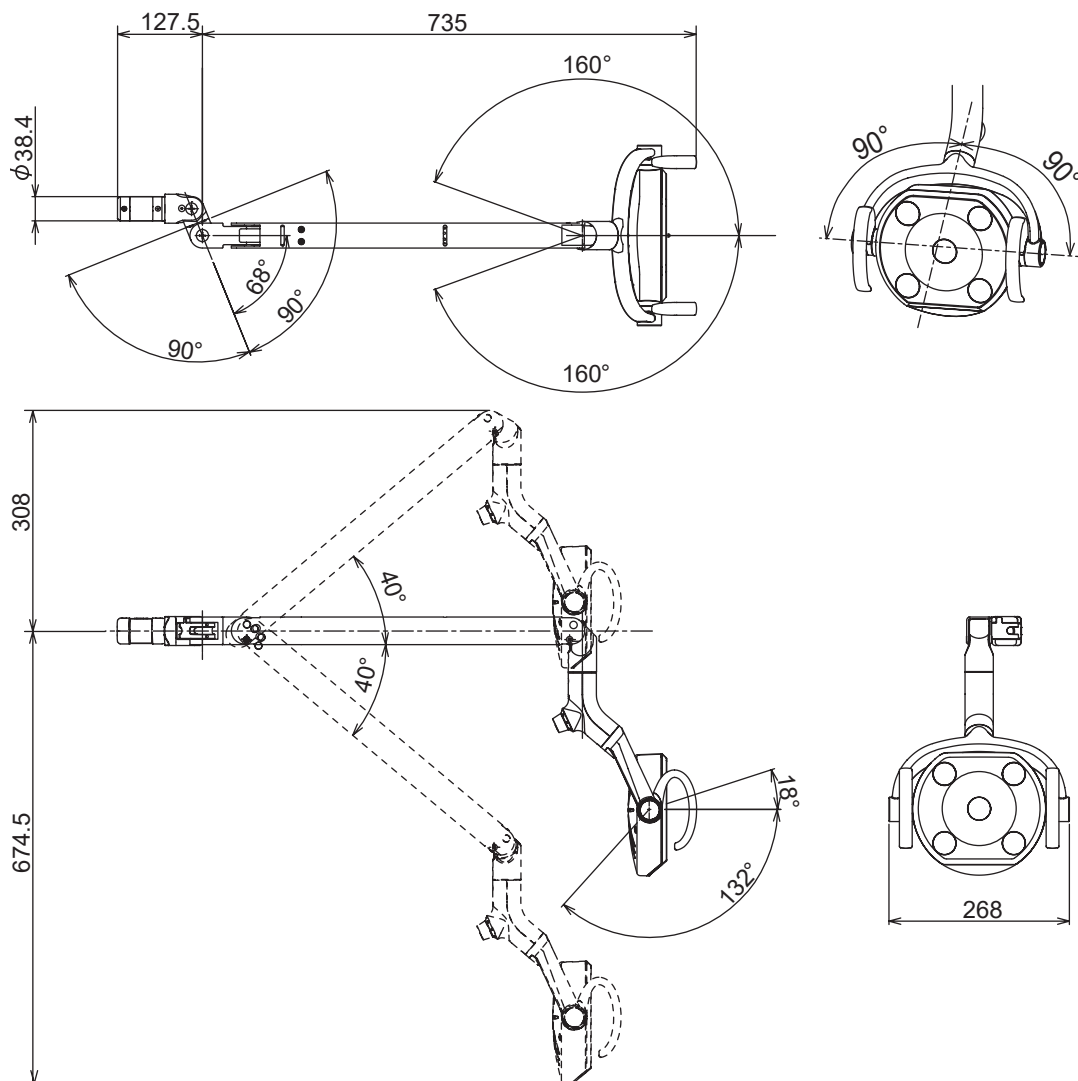
4 Specifikācijas un darbība

Izmēri

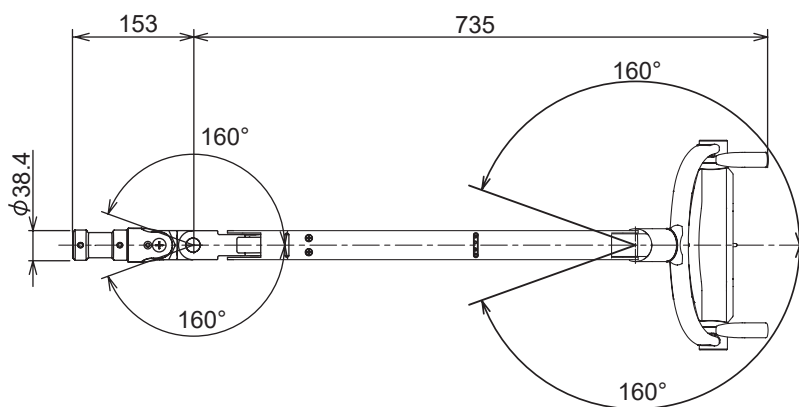
*Vērtības ir standarta vērtības (Bloks: mm)
Izmēru pielāide: $\pm 10\%$

TIPS 320S

Izstrādājuma kods: AL-320S*



Produkta kods: AL-320PAS* (tāds pats kā AL-320S, izņemot zemāk redzamo attēlu)

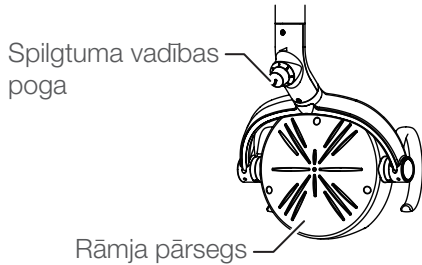


4 Specifikācijas un darbība

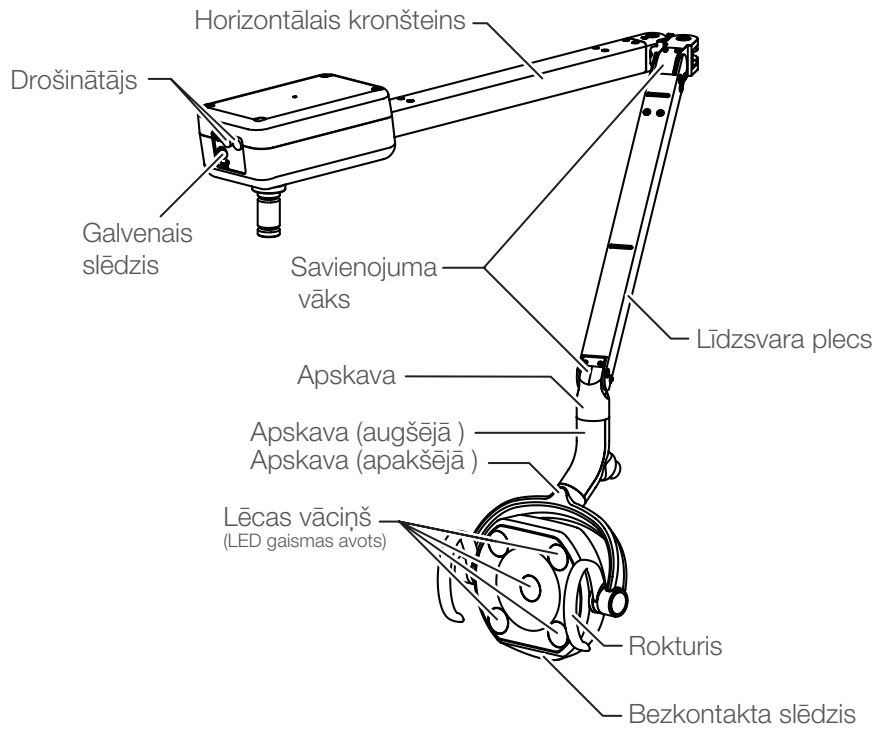
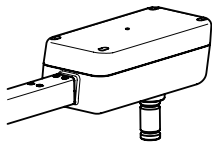
4-3-2 Galvenie komponenti

TIPS 301

Lampas galva (aizmugure)

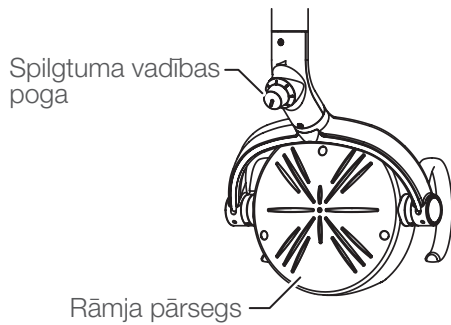


Barošanas avota kārbā

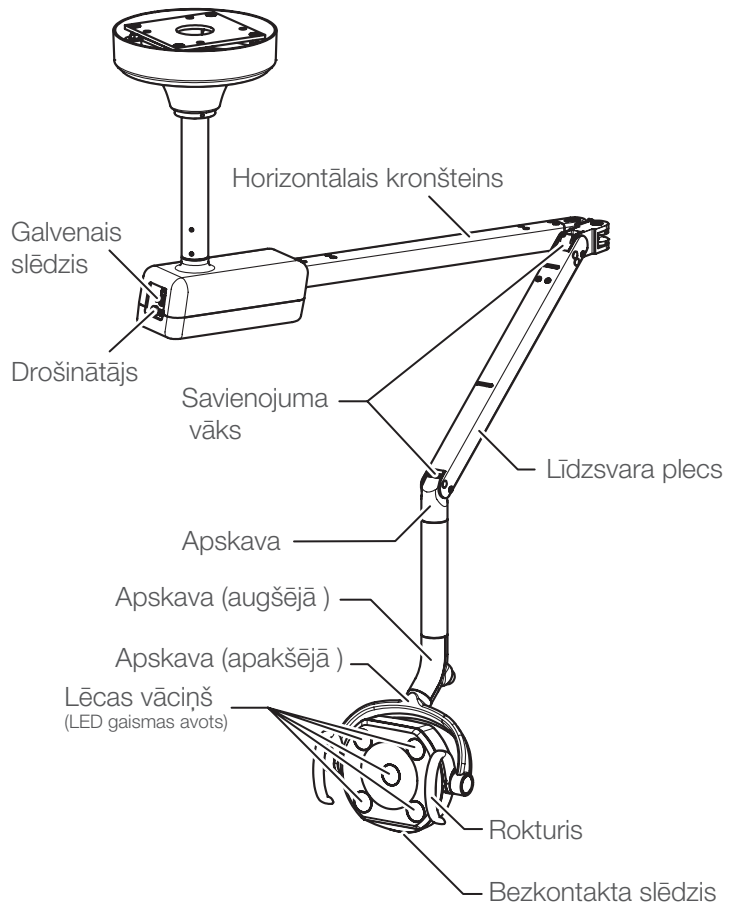
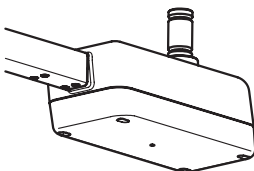


TIPS 302

Lampas galvas daļa (aizmugure)



Barošanas avota kārbas daļa



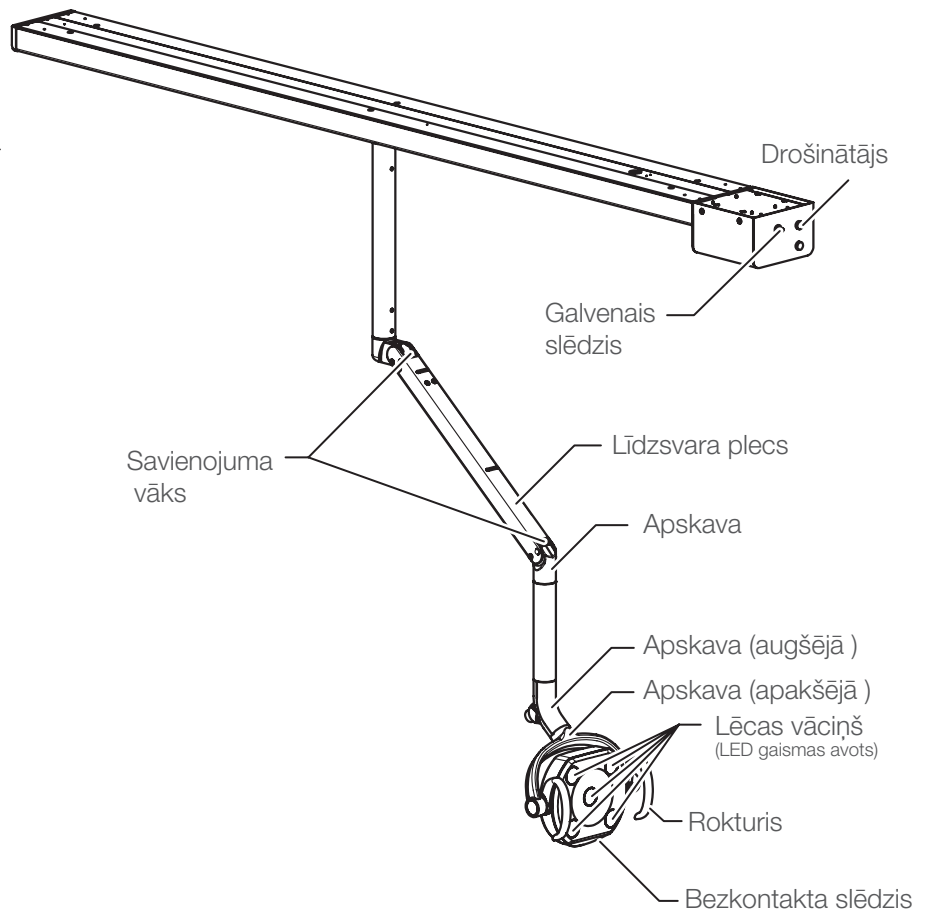
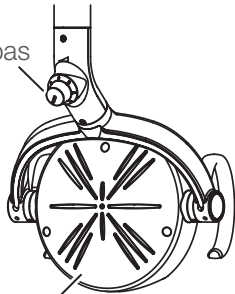
4 Specifikācijas un darbība

TIPS 305

Lampas galvas daļa (aizmugure)

Spilgtuma vadības
poga

Rāmja pārsegs

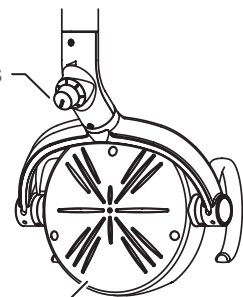


TIPS 320S

Lampas galvas daļa (aizmugure)

Spilgtuma vadības
poga

Rāmja pārsegs



Līdzsvara plecs

Savienojuma
vāks

Apskava

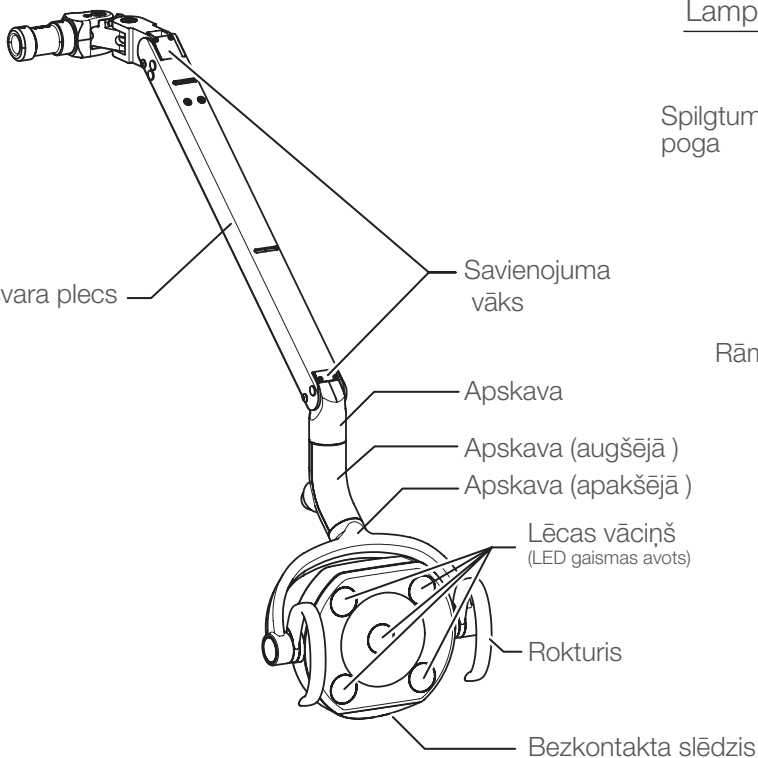
Apskava (augšējā)

Apskava (apakšējā)

Lēcas vāciņš
(LED gaismas avots)

Rokturis

Bezkontakta slēdzis



4-3-3 Barošanas avots

TIPS 301, 302, 305

Izslēdziet galveno slēdzi uz to pusi, kas apzīmēta ar [I], un pagrieziet uz to pusi, kas apzīmēta ar [O], lai izslēgtu.

Galvenā slēdža pozīcija, sk. [Pārskats un Galvenie Komponenti].W

TIPS 320S

Izslēdziet galveno slēdzi ierīces sānos uz to pusi, kas apzīmēta ar [I], un pagrieziet uz to pusi, kas apzīmēta ar [O], lai izslēgtu.

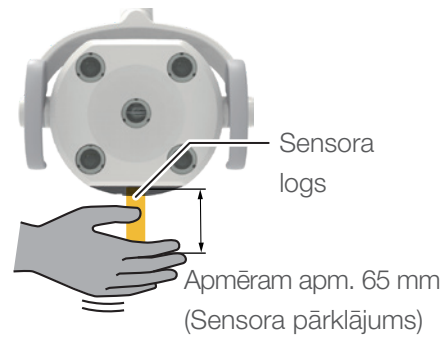
BRĪDINĀJUMS

Pabeidzot darbu vai pārtraukumu laikā, noteikti izslēdziet galveno slēdzi. Tas novērš nepareizu darbību nejaušu un ar to saistītu apdraudējumu dēļ.

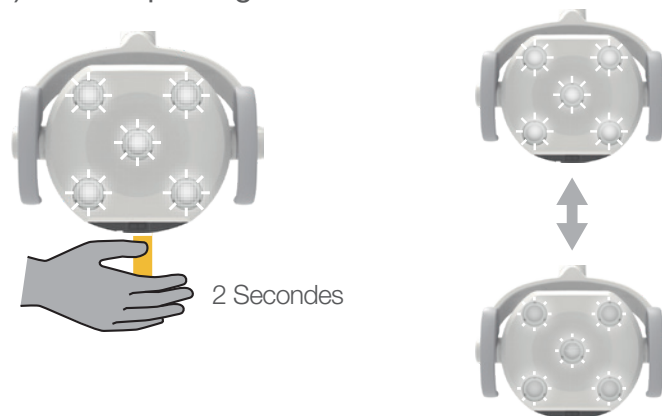
Pārliecinieties, ka klīnikā ir izslēgti automātiskie slēdži, ja šis produkts netiks izmantots ilgu laiku (pēc darba pabeigšanas, uzņēmējdarbības apturēšanas laikā utt.). Izolācijas noārdīšanās var izraisīt elektrisku ugunsgrēku.

4-3-4 Darbības metodes

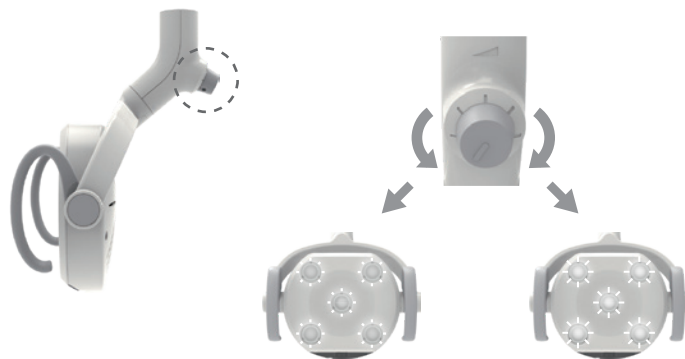
(1) Metode lampas ieslēgšanai / izslēgšanai



(2) Režīmu pārslēgšanas metode



(3) Apgaismojuma regulēšanas metode ārstēšanas režīmā



5-1 Apkopes metodes

Veiciet izstrādājuma apkopi pēc lietošanas, lai nodrošinātu tā tīrību.

Tīršanas metode (izņemot LED lēcu)

Viegli noslaukiet izstrādājumu ar sausu, mīkstu drāniņu. Ja tas ir ļoti netīrs, noslaukiet to ar mīkstu drāniņu, kas samērcēta neitrālā mazgāšanas līdzeklī, kas atšķaidīts ar ūdeni attiecībā apmēram 1:10. Pēc tam noslaukiet ar ūdeni samērcētu drāniņu un rūpīgi nosusiniet.

LED lēcas tīršanas metode

Viegli noslaukiet to ar mīkstu drāniņu, kas paredzēta brillu tīršanai utml. Jūs varat notīrīt putekļus no virsmas arī izmantojot putekļu slotiņu.

LED lēcas tīršanai neizmantojiet ūdeni vai ķīmiskas vielas (tostarp DÜRR ražoto FD366 un neitrālos mazgāšanas līdzekļus). Pretējā gadījumā var rasties LED lēcas deformācija, krāsas maiņa vai optiskās veiktspējas pasliktināšanās.

Baktēriju noņemšana no ārpuses

Lai likvidētu baktērijas izstrādājuma ārpusē, noslaukiet virsmu ar mīkstu drānu vai papīra dvieli, kas samērcēts DÜRR ražotajā FD366 līdzeklī, un pēc tam noslaukiet sausu.

Izstrādājuma kopšanas laikā nekādā gadījumā neveiciet tālāk minētās darbības.

Jebkura no šīm darbībām var ne tikai sabojāt vai notraipīt lēcas vāciņu vai LED lēcu, bet arī apdraudēt lampas optisko veiktspēju.

Nelietojiet šādus izstrādājumus:

Atšķaidītājs, butanols, izopropilspirts, emaljas noņēmējs, benzīns, petroleja vai citi gaistoši aģenti; mazgāšanas līdzekļi uz skābes, sārmu vai hlora bāzes; dezinfekcijas līdzekļi ar spēcīgu kodīgu iedarbību uz metāliem (piemēram, povidona jods, nātrija hipohlorīts); vaski, kas satur abrazīvas vielas; abrazīvas švammes; utt.

Skrāpji un birstes

Var sabojāt produktu vai padarīt traipus neizņemamus.

Neatstājiet ūdeni vai tīršanas līdzekļa atlikumus uz izstrādājuma

Var izraisīt elektrisko daļu rūsēšanu un bojājumus.

Tieša tīršanas līdzekļa izsmidzināšana utt.

Šķidrums var iekļūt produktā un izraisīt nepareizu darbību vai kļūmi.

5 Apkope un tīrīšana, ko veic zobārstniecības personāls

5-2 Apkope un pārbaude

5-2-1 Piezīmes par ikdienas apkopi un pārbaudi (lietotājs)

Lietotāja (medicīnas iestādes) pienākums ir nodrošināt, ka medicīnas ierīce tiek pareizi uzturēta un pārbaudīta. Lai nodrošinātu šī izstrādājuma drošu lietošanu, izstrādājums ir jāpārbauda norādītajos intervālos, kā aprakstīts zemāk esošajā tabulā:

Ja izstrādājums nedarbojas pareizi, nekavējoties pārtrauciet lietot izstrādājumu, izslēdziet galveno strāvas slēdzi (vai ierīces galveno slēdzi) un sazinieties ar vietējo pilnvaroto Belmont izplatītāju.

Nr	Pārbaudes objekts	Pārbaudītu biežums	Pārbaudes metode un diagnostika	Rezultāts, neveicot pārbaudi	Nepieciešamā apkope, ja pārbaudē tiek konstatēta problēma
1	Lēcas vāciņa stāvokļa pārbaude	Katru reizi (pirms darba)	Lēcas vāciņa augšējā un apakšējā daļa ir piestiprināta pareizi, un tas nav nodilis vai bojāts.	Lēcas vāciņš var nokrist un var tikt apdraudēta optiskā veiktspēja.	Ja tas nav pareizi piestiprināts, piestipriniet to pareizi. Ja ir kādi bojājumi vai nodilums, lēcas vāciņš ir jānomaina. Sazinieties ar vietējo pilnvaroto Belmont izplatītāju.
2	Gaismas slēdzis	Katru reizi (pirms darba)	Pārslēdziet režīma izvēles slēdzi manuālā režīmā. Pārbaudiet, vai lampu var ieslēgt.	Lampa nedarbojas.	Sazinieties ar vietējo pilnvaroto Belmont izplatītāju.
3	Bezkontakta slēdža darbības pārbaude	Katru reizi (pirms darba)	Gaismu var ieslēgt / izslēgt un normāli pārslēgt režīmus.	Iespējams, ka ierīce nedarbojas normāli.	Notīriet bezkontakta slēdža sensora logu, izmantojot mīkstu drānu. Ja pēc tīrīšanas problēma atkārtojas, sazinieties ar vietējo pilnvaroto Belmont izplatītāju.
4	Apgaismojuma regulēšanas skalas darbības pārbaude	Katru reizi (pirms darba)	Apgaismojumu var noregulēt, izmantojot apgaismojuma regulēšanas skalu.	Iespējams, ka ierīce nedarbojas normāli.	Izslēdziet ierīces galveno slēdzi, pārtrauciet izstrādājuma lietošanu un sazinieties ar vietējo pilnvaroto Belmont izplatītāju
5	Pleca daļas pacelšanas/nolaišanas	Katru reizi (pirms darba)	Pleca daļu var pacelt / nolaiest un apturēt jebkurā vietā. (Tam nevajadzētu slīdēt uz leju vai bīdīties uz augšu.)	Pleca daļu nevar nofiksēt paredzētajā stāvoklī, kā rezultātā pastāv negadījuma risks	Sazinieties ar vietējo pilnvaroto Belmont izplatītāju.
6	Savienojuma vāks	Katru reizi (pirms darba)	Pārbaudiet apskavas savienojuma vāku. Pārliedziet, ka tas nav izbīdījies no līdzsvara pleca. Pārliedziet, ka apskavas vāks ir droši piestiprināts pie pleca ar divām skrūvēm.	Ja vāks nav droši piestiprināts, tas var izraisīt traumas, piemēram, pirksta iespīšanu savienojumā.	Nav iespējams droši piestiprināt savienojuma vāku. Sazinieties ar vietējo pilnvaroto Belmont izplatītāju.
7	Lampas galvas daļas pagriešanas/fiksēšanas pārbaude	Katru reizi (pirms darba)	Lampas galvas daļu var pagriezt uz augšu / uz leju, un to var apturēt jebkurā vietā.	Lampas galvas daļu nevar nofiksēt paredzētajā stāvoklī.	Sazinieties ar vietējo pilnvaroto Belmont izplatītāju.
8	Lampas galvas leņķis	Katru reizi (pirms darba)	Pārliedziet, ka lampas galva ir vertikāli izlīdzināta.	Lampas galva nepaliek vēlamajā pozīcijā.	Pielāgojiet lampas galvas leņķi.

5 Apkope un tīršana, ko veic zobārstniecības personāls

No	Pārbaudes objekts	Pārbaucēju biežums	Pārbaudes metode un diagnostika	Rezultāts, neveicot pārbaudi	Nepieciešamā apkope, ja pārbaudē tiek konstatēta problēma
9	Lampas galvas daļas pagriešanas pārbaude	Katru reizi (pirms darba)	Lampas galvas daļu var pagriezt pa kreisi, pa labi, un tā tiek apturēta 160 grādu diapazonā pa kreisi vai pa labi.	Ja lampas galvas daļas pagriešanu nevar apturēt, tā var atvienoties.	Sazinieties ar vietējo pilnvaroto Belmont izplatītāju.
10	Ratiņu kustība (lampa ar sliedi)	Katru reizi (pirms darba)	Pārbaudiet ratiņu kustību. Pārļiecinieties, ka ratiņi pārvietojas vienmērīgi.	Lampas galva nepaliek vēlamajā pozīcijā.	Ja lampa nedarbojas, sazinieties ar savu izplatītāju vai vietējo pilnvaroto Belmont izplatītāju.
11	Slīdes posms (lampa ar sliedi)	Katru reizi (pirms darba)	Pārļiecinieties, ka, pārvietojot izstrādājumu pa sliedi, kustība ir vienmērīga.	Pastāv risks, ka lampa var nokrist.	Ja lampa nedarbojas, sazinieties ar savu izplatītāju vai vietējo pilnvaroto Belmont izplatītāju.
12	Kustīgo daļu pārbaude	Katru reizi (pirms darba)	Pakustiniet katru kustīgo daļu un pārļiecinieties, ka netiek novērots troksnis, lodzīgums vai citas darbības kļūdas.	Izstrādājums var nedarboties pareizi, kā rezultātā pastāv negadījuma risks.	Izslēdziet ierīces galveno slēdzi, pārtrauciet izstrādājuma lietošanu un sazinieties ar vietējo pilnvaroto Belmont izplatītāju.
13	Pēc ilgstošas nelietošanas	Pirms darba uzsākšanas	Ja lampa nav izmantota ilgu laiku, pārļiecinieties, ka tā darbojas pareizi un droši.	Var rasties grūtības zobārstniecības praksē.	Ja lampa nedarbojas, sazinieties ar izplatītāju.
14	Traipu un ķīmisko vielu noņemšana	Katru reizi (pēc darba)	Notīriet visu izstrādājumu, neatkarīgi no tā, vai uz tā ir traipi vai ķīmisko vielu atlikumi.	Var rasties krāsas maiņa, sveķu daļu bojājumi vai bojājumi utt.	Notīriet produktu saskaņā ar aprakstītajā kopšanas metodēm .
15	Pacienta spogulis	Pirms darba uzsākšanas	Pārbaudiet, vai spoguļa virsma nav saplaisājusi	Plaisas spoguļa virsmā var paplašināties un spoguļa fragmenti var radīt traumas.	Sazinieties ar vietējo pilnvaroto Belmont izplatītāju.
16	Citas pārbaudes 1	Reizi nedēļā	Pārļiecinieties, ka nav dzirdami neparasti trokšņi izstrādājuma darbināšanas laikā.	Lampa var nedarboties pareizi.	Izslēdziet lampu. Sazinieties ar vietējo pilnvaroto Belmont izplatītāju.
17	Citas pārbaudes 2	Pēc nepieciešamības	Ja lampa nav izmantota ilgu laiku, pārļiecinieties, ka tā darbojas pareizi un droši.		Ja lampa nedarbojas, sazinieties ar izplatītāju.

BRĪDINĀJUMS

Noteikti veiciet ikdienas apkopi un pārbaudes, atsaucoties uz šiem norādījumiem.

Izmantojot ierīci, ja nav veikta ikdienas apkope un pārbaudes, var rasties traumas vai apkārtējo ierīču/aprīkojuma bojājumi.

Regulārā pārbaude

Izstrādājums satur detaļas, kas zaudē funkcijas vai nodilst, atkarībā no lietošanas biežuma, tādēļ ir svarīgi veikt regulāro pārbaudi vienu reizi gadā (tostarp veikt dilstošo detaļu nomaiņu) un veikt drošības pārbaudes. Apkopes detaļas, kas nepieciešamas regulārās pārbaudes veikšanai (tostarp dilstošās detaļas) ir uzskaitītas zemāk redzamajā tabulā. Tomēr atkarībā no ierīces specifikācijām var būt pieejamas alternatīvas detaļas, kas atšķiras no tām, kas uzskaitītas zemāk redzamajā tabulā.

Apkopi un pārbaudes var veikt kvalificētas personas, piemēram, pilnvaroti medicīnas ierīču mehāniķi.

Ja jums rodas jebkādi jautājumi par regulāro pārbaudi, sazinieties ar savu vietējo pilnvaroto Belmont izplatītāju.

Detaļu/ sadaļu, kam nepieciešama regulāra pārbaude, tabula

Detaļas nosaukums	Standarta kalpošanas laiks	Detaļas nosaukums	Standarta kalpošanas laiks
Lampas galvas kustīgā daļa	8 gadi	Kustīgās daļas elektroinstalācija	5 gadi
Kustīgā daļa	7 gadi	Elektroinstalācija	4 gadi
Apgaismojuma regulēšanas	7 gadi	Vadības panelis	5 gadi
Pleca daļas atspere	7 gadi	Plates	5 gadi
Slēdži	5 gadi	Sliežu ratiņi	4 gadi

To palīgmateriālu saraksts, kuriem nepieciešama periodiska pārbaude

Detaļas nosaukums
Lēcas vāciņš

BRĪDINĀJUMS

Vienmēr uzticiet regulārās pārbaudes veikšanu savam vietējam pilnvarotajam Belmont izplatītājam.

Ja jūs neveicat regulāro pārbaudi, produkta lietošana var izraisīt traumas vai tuvumā esošo ierīču bojājumus.

5-3 Noņemamās daļas

Detaļas nosaukums
Lēcas vāciņš

5-4 Uzglabāšanas norādījumi

Ja izstrādājums netiek ilgstoši izmantots pēc darba laika beigām vai iestādes slēgšanas gadījumā, izslēdziet ierīces galveno strāvas slēdzi.

6-1 Pēcpārdošanas pakalpojumi

Remonta pieprasījums

Pirms ierīces pārbaudes skatiet sadaļu

“Traucējummeklēšana” . Ja problēma atkārtojas, izslēdziet galveno strāvas slēdzi (vai ierīces galveno slēdzi) un sazinieties ar vietējo pilnvaroto Belmont izplatītāju, lai pieprasītu remontu.

6-2 Kalpošanas laiks

Šī izstrādājuma kalpošanas laiks ir 10 gadi ar nosacījumu, ka tiek veikta pienācīga apkope un pārbaudes [saskaņā ar mūsu veikto pašsertifikāciju (mūsu datiem)].

Tomēr apkopes detaļu, kam nepieciešama regulāra pārbaude, standarta ekspluatācijas laiks ir atkarīgs no detaļas.

6-3 Daļu saglabāšanas periods

Mēs glabājam servisa daļas, piemēram, produktu palīgmateriālus 10 gadus no iegādes brīža.

* Apkopes detaļas ir detaļas, kas nepieciešamas remontam, lai atgrieztu precī sākotnējā stāvoklī un atjaunotu vai saglabātu tās funkcijas.

7-1 Traucējummeklēšana

IJa rodas kāda no tālāk minētajām problēmām, veiciet tālāk aprakstītos pasākumus pirms pieprasīt remontu. Ja problēma atkārtojas pat pēc problēmu novēršanas, nekavējoties pārtrauciet lietot izstrādājumu, izslēdziet galveno strāvas slēdzi (vai ierīces galveno slēdzi) un sazinieties ar vietējo pilnvaroto Belmont izplatītāju.

Kļūme	Pārbaudes punkts	Kā rīkoties
Lampa neieslēdzas.	Vai ierīce ir ieslēgta?	Ieslēdziet ierīci.
Lampu nevar ieslēgt vai izslēgt.	Vai jūs turat roku tālāk nekā 65 mm no sensora loga virsmas?	Turiet roku ne tālāk kā 65 mm no sensora loga.
	Vai sensora loga virsma ir netīra?	Notīriet sensora loga virsmu.
	Vai nav aktivizēts sensora režīms?	Aktivizējiet sensora režīmu.
Gaisma tiek ieslēgta vai izslēgta neparedzētā laikā.	Vai tuvumā ir instruments ar spoguļa virsmu (piemēram, rokas spogulis)?	Pārvietojiet instrumentu ar spoguļa virsmu.
Apgaismojumu nevar noregulēt, izmantojot apgaismojuma regulēšanas skalu.	Vai ierīce ir kompozītmateriāliem drošajā režīmā?	Pārslēdzieties uz ārstēšanas režīmu.
Lampas galvu nevar viegli pārvietot (uz augšu/ uz leju vai pa kreisi/ pa labi)	Vai ierīce nav pārvietota vairākas dienas?	Pakustiniet ierīci vairākas reizes.

8-1 Piederumi

- IFU informācija
- Uzstādīšanas norādījumi
- Regulēšanas stienis

8-2 Palīgmateriāli

Palīgmateriāli ir detaļas, kas parasti nodilst, maina izskatu vai lietošanas laikā tiek bojāti. Lūdzu, ņemiet vērā, ka garantija neattiecas uz palīgmateriālu remontu vai nomaiņu un par to tiks iekasēta maksa.

(* Nodiluma pakāpe, bojāšanās vai bojājuma pakāpe un nomaiņas laiks ir atkarīgs no lietošanas vides un apstākļiem klienta telpās.)

Palīgmateriāli (tālāk uzskaitītās daļas ir daļas, uz kurām neattiecas garantijas segums, un uzlādētas daļas)

- Lēcas vāciņš

Garantija neattiecas uz ārējo detaļu traipiem (tostarp metāla daļām vai sveķu daļām), to nodilumu vai krāsas maiņu u.t.t.



TAKARA COMPANY EUROPE GmbH

Berner Strasse 18, 60437
Frankfurt am Main, Germany
TÄLR.: +49-69-506878-0
FAKSS : +49-69-506878-20



 **Belmont**

TAKARA BELMONT CORPORATION



2-1-1, Higashishinsaibashi, Chuo-ku, Osaka, 542-0083, Japāna
TÄLR.: +81-6-6213-5945
FAKSS : +81-6-6212-3680