

ΟΔΟΝΤΙΑΤΡΙΚΟΣ ΠΡΟΒΟΛΕΑΣ
ΟΔΗΓΙΕΣ ΧΡΗΣΗΣ

Αγαπητοί Πελάτες
Ευχαριστούμε που αγοράσατε το προϊόν μας.

Αυτό το εγχειρίδιο εξηγεί πώς να χρησιμοποιήσετε τον ΟΔΟΝΤΙΑΤΡΙΚΟ ΠΡΟΒΟΛΕΑ. Πριν χρησιμοποιήσετε τον ΟΔΟΝΤΙΑΤΡΙΚΟ ΠΡΟΒΟΛΕΑ διαβάστε προσεκτικά τις οδηγίες λειτουργίας και βεβαιωθείτε ότι χρησιμοποιείτε σωστά το προϊόν. Η χρήση του προϊόντος χωρίς να έχετε διαβάσει τις συγκεκριμένες οδηγίες ενδέχεται να οδηγήσει στην πρόκληση ατυχήματος.

Αυτό το έγγραφο περιγράφει την πλήρη έκδοση του συστήματος. Ενδέχεται ωστόσο να αναφέρει εξαρτήματα τα οποία δεν συμπεριλαμβάνονται στο σύστημα που αγοράσατε. Οι συγκεκριμένες προδιαγραφές υπόκεινται σε τροποποίηση χωρίς προειδοποίηση.

2020-04-01 (1η έκδοση)

REF	1E07X3A0
------------	----------

1 Αγαπητοί Πελάτες Γενικές Πληροφορίες

- 1-1 Προβλεπόμενη Χρήση του Προϊόντος
- 1-2 Συμμόρφωση προς τον Κανονισμό και την Οδηγία
- 1-3 Απόρριψη Συσκευής
- 1-4 Συστάσεις προς τον Χρήστη
- 1-5 Σύμβολα
- 1-6 Τεχνική Περιγραφή

2 Παράμετροι Ασφάλειας

- 2-1 Ερμηνεία Επιπέδου Κινδύνου
- 2-2 Προφυλάξεις Ασφάλειας
- 2-3 Πληροφορίες Ηλεκτρομαγνητικής Συμβατότητας (EMC)
- 2-4 Συσκευές που μπορούν να Συνδεθούν με το Προϊόν

3 Προφυλάξεις κατά τη Χρήση

- 3-1 Προφυλάξεις Λειτουργίας

4 Προδιαγραφές και Λειτουργία

- 4-1 ΟΔΟΝΤΙΑΤΡΙΚΟΣ ΠΡΟΒΟΛΕΑΣ 900
 - 4-1-1 Τεχνικά Δεδομένα
 - 4-1-2 Κύρια Μέρη
 - 4-1-3 Παροχή Ισχύος
 - 4-1-4 Περιγραφή Λειτουργιών
 - 4-1-5 Τρόποι Λειτουργίας
 - 4-1-6 Πώς να χρησιμοποιήσετε τον Καθρέπτη Ασθενούς
- 4-2 ΠΡΟΒΟΛΕΑΣ EURUS
 - 4-2-1 Τεχνικά Δεδομένα
 - 4-2-2 Κύρια Μέρη
 - 4-2-3 Παροχή Ισχύος
 - 4-2-4 Περιγραφή Λειτουργιών
 - 4-2-5 Τρόποι Λειτουργίας
 - 4-2-6 Πώς να χρησιμοποιήσετε τον Καθρέπτη Ασθενούς
- 4-3 ΟΔΟΝΤΙΑΤΡΙΚΟΣ ΠΡΟΒΟΛΕΑΣ 300 LED
 - 4-3-1 Τεχνικά Δεδομένα
 - 4-3-2 Κύρια Μέρη
 - 4-3-3 Παροχή Ισχύος
 - 4-3-4 Τρόποι Λειτουργίας

5 Φροντίδα/Καθαρισμός/Συντήρηση από το οδοντιατρικό προσωπικό

- 5-1 Τρόποι Φροντίδας
- 5-2 Συντήρηση και επιθεώρηση
- 5-3 Αποσπώμενα Μέρη
- 5-4 Οδηγίες Αποθήκευσης

6 Συντήρηση από Τεχνικό Μηχανολογικού Εξοπλισμού

- 6-1 Εξυπηρέτηση μετά την πώληση
- 6-2 Διάρκεια ζωής
- 6-3 Περίοδος διατήρησης μερών

7 Αντιμετώπιση Προβλημάτων

- 7-1 Αντιμετώπιση Προβλημάτων

8 Εξαρτήματα και Αναλώσιμα

- 8-1 Εξαρτήματα
- 8-2 Αναλώσιμα

1-1 Προβλεπόμενη Χρήση του Προϊόντος

Αυτό είναι ένα ενεργό θεραπευτικό προϊόν, η χρήση του οποίου προορίζεται αποκλειστικά για τη διενέργεια οδοντιατρικής διάγνωσης, θεραπείας και των σχετικών με αυτές οδοντιατρικών διαδικασιών.

Η χρήση και ο χειρισμός του προϊόντος θα πρέπει να πραγματοποιούνται από εκπαιδευμένους οδοντιάτρους ή από οδοντιατρικό προσωπικό υπό την επιτήρηση του οδοντιάτρου. Οι συγκεκριμένοι οδοντίατροι ή το οδοντιατρικό προσωπικό θα πρέπει να καθοδηγούν και/ή να βοηθούν τους ασθενείς στην προσέγγιση και στην αποχώρηση από το προϊόν.

Δεν θα πρέπει να επιτρέπεται στους ασθενείς να χρησιμοποιούν ή να χειρίζονται το προϊόν εκτός αν διαθέτουν κατάλληλη εκπαίδευση.

1-2 Τήρηση του Κανονισμού και της Οδηγίας

Αυτό το προϊόν συμμορφώνεται με τον Κανονισμό (ΕΕ) 2017/745 αναφορικά με τις ιατρικές συσκευές (MDR) και την Οδηγία 2011/65/ΕΕ για τον περιορισμό της χρήσης ορισμένων επικίνδυνων ουσιών (RoHS)..

1-3 Απόρριψη της Συσκευής




























Κατά την απόρριψη του προϊόντος και των τμημάτων αυτού που αντικαθίστανται, λάβετε μέτρα αποφυγής των μολύνσεων, δώστε προσοχή στους παράγοντες φυσικού κινδύνου, όπως είναι τα αιχμηρά αντικείμενα και χειριστείτε τα σύμφωνα με τη σχετική νομοθεσία και τους κανονισμούς (συμπεριλαμβανομένων των τοπικών διατάξεων).

Στα εδάφη της ΕΕ η Ευρωπαϊκή Οδηγία 2012/19/ΕΕ (Οδηγία σχετικά με τα Απόβλητα Ειδών Ηλεκτρικού και Ηλεκτρονικού Εξοπλισμού [Οδηγία ΑΗΗΕ]) εφαρμόζεται για το συγκεκριμένο προϊόν. Σύμφωνα με τη συγκεκριμένη Οδηγία, η περιβαλλοντικά υπεύθυνη ανακύκλωση/απόρριψη είναι υποχρεωτική.

1-4 Συστάσεις προς τον χρήστη

Ενημέρωση του χρήστη και/ή του ασθενή ότι οποιοδήποτε σοβαρό συμβάν λάβει χώρα σε σχέση με τη συσκευή θα πρέπει να αναφερθεί στον κατασκευαστή και στην αρμόδια αρχή του Κράτους Μέλους στο οποίο είναι εγκατεστημένος ο χρήστης και/ή ο ασθενής.

1-5 Σύμβολα

	Διακόπτης (ΕΝΕΡΓΟ)		Διακόπτης (ΑΝΕΝΕΡΓΟ)
	Συνεχές ρεύμα		Εναλλασσόμενο ρεύμα
	Προστατευτική γείωση		Λειτουργική γείωση
	Οδηγίες ορθής γείωσης του προϊόντος		Συμμόρφωση προς τον Κανονισμό (ΕΕ) 2017/745 για τις ιατρικές συσκευές (MDR), και την Οδηγία 2011/65/ΕΕ για τον περιορισμό της χρήσης ορισμένων επικίνδυνων ουσιών (RoHS)
	Όνομα και διεύθυνση κατασκευαστή		Ημερομηνία κατασκευής
	Ξεχωριστή συλλογή ηλεκτρικού και ηλεκτρονικού εξοπλισμού		Πιστοποιημένος Αντιπρόσωπος στην Ευρωπαϊκή Κοινότητα
	Σειριακός αριθμός		Αριθμός καταλόγου
	Προσοχή		Προειδοποιητικό σήμα γενικού κινδύνου
	Σύμβολο προειδοποίησης εύφλεκτου υλικού		Γενικά απαγορευμένη δραστηριότητα
	Ακολουθήστε τις οδηγίες χρήσης		Οδηγίες για γενικές υποχρεωτικές ενέργειες
	Απαγορεύεται η αποσυναρμολόγηση, η επισκευή ή η τροποποίηση		Ιατρική Συσκευή
	Όνομα προϊόντος		Ονομαστική τάση
	Ονομαστική ισχύς		Παράγεται στην Ιαπωνία
	Κατηγορία		

1-6 Τεχνική Περιγραφή

Τα παρακάτω επεξηγούνται στα ακόλουθα έγγραφα:

Αντικείμενο	Έγγραφο
Πώς να εγκαταστήσετε το προϊόν	Οδηγίες εγκατάστασης
Καλωδίωση	Οδηγίες εγκατάστασης

2-1 Ερμηνεία Επιπέδου Κινδύνου

Προφυλάξεις πριν τη Χρήση

Βεβαιωθείτε ότι έχετε διαβάσει προσεκτικά τις Προφυλάξεις Ασφάλειας και τις Προφυλάξεις Λειτουργίας και ότι χρησιμοποιείτε σωστά το προϊόν.

Σκοπός των συγκεκριμένων προφυλάξεων είναι να διασφαλίσουν την ασφαλή χρήση του προϊόντος και να αποτρέψουν την πρόκληση βλάβης ή ζημιάς στους χρήστες ή σε άλλα άτομα. Ανάλογα με τον βαθμό βλάβης και ζημιάς που επήλθε και με τον βαθμό του επείγοντος της κατάστασης, ένα συμβάν το οποίο ενδεχομένως να έχει προκληθεί εξαιτίας της κακής χρήσης του προϊόντος κατατάσσεται σε μία από τις παρακάτω κατηγορίες: **ΑΝΤΕΝΔΕΙΞΗ**, **ΠΡΟΕΙΔΟΠΟΙΗΣΗ** και **ΠΡΟΣΟΧΗ**.

Όλες οι παραπάνω κατηγορίες είναι σημαντικές για την ασφάλεια. Ακολουθείτε πάντα τις οδηγίες που παρέχονται.

Δεν φέρουμε καμία ευθύνη για οποιοδήποτε ατύχημα λάβει χώρα εξαιτίας της μη τήρησης των Προφυλάξεων Ασφάλειας και των Προφυλάξεων Λειτουργίας, ακόμα και αν η βλάβη ή η φθορά προκληθεί στον χρήστη ή σε άλλα άτομα.

Στη συγκεκριμένη περίπτωση, οι χρήστες ή άλλα άτομα τα οποία χρησιμοποιούν το προϊόν χωρίς να έχουν συμβουλευτεί τις Προφυλάξεις Ασφάλειας και τις Προφυλάξεις Λειτουργίας θεωρούνται υπεύθυνα για την πρόκληση οποιασδήποτε βλάβης ή ζημιάς.

Τα γραφιστικά σύμβολα επεξηγούνται λεπτομερώς παρακάτω: Αφού κατανοήσετε πλήρως τη συγκεκριμένη επεξήγηση, προχωρήστε στην ανάγνωση του κειμένου.

Ταξινόμηση με βάση τον βαθμό βλάβης ή ζημιάς και τον βαθμό του επείγοντος της κατάστασης

ΑΝΤΕΝΔΕΙΞΗ

Η χρήση του προϊόντος χωρίς να λαμβάνεται υπόψη η συγκεκριμένη ένδειξη θα δημιουργήσει επικίνδυνη συνθήκη η οποία ενδέχεται να οδηγήσει σε θάνατο ή σοβαρό τραυματισμό.



ΠΡΟΕΙΔΟΠΟΙΗΣΗ

Ο ακατάλληλος χειρισμός του προϊόντος χωρίς να λαμβάνεται υπόψη η συγκεκριμένη ένδειξη θα δημιουργήσει επικίνδυνη συνθήκη η οποία ενδέχεται να οδηγήσει σε θάνατο ή σοβαρό τραυματισμό.



ΠΡΟΣΟΧΗ

Ο ακατάλληλος χειρισμός του προϊόντος χωρίς να λαμβάνεται υπόψη η συγκεκριμένη ένδειξη θα δημιουργήσει δυνητικά επικίνδυνη συνθήκη η οποία ενδέχεται να οδηγήσει σε μέτριο ή ελαφρύ τραυματισμό ή ζημιά σε περιουσιακά στοιχεία.

Τα παρακάτω γραφιστικά σύμβολα χρησιμοποιούνται για να εξηγήσουν τις ευθύνες που συνδέονται με την ασφαλή χρήση του προϊόντος:

Γραφιστικά σύμβολα για απαγορευμένη δραστηριότητα



Γενικά απαγορευμένη δραστηριότητα



Απαγορεύεται η αποσυναρμολόγηση, η επισκευή ή η τροποποίηση

Γραφιστικά σύμβολα για υποχρεωτικές οδηγίες



Οδηγίες για γενικές υποχρεωτικές ενέργειες

2-2 Προφυλάξεις Ασφάλειας

ΑΝΤΕΝΔΕΙΞΗ

Εγκατάσταση ή μεταφορά του προϊόντος



Χρήση και συντήρηση του προϊόντος



Προφυλάξτε αναφορικά με την εγκατάσταση. Μην πραγματοποιείτε την εγκατάσταση του προϊόντος κοντά σε πηγές ηλεκτρομαγνητικού πεδίου όπως οι εγκαταστάσεις επικοινωνίας ή οι ανελκυστήρες.

Ενδέχεται να προκύψει δυσλειτουργία του συγκεκριμένου προϊόντος όταν υπάρχει παρουσία κυμάτων ηλεκτρομαγνητικής παρεμβολής.

Μην χρησιμοποιείτε το προϊόν για σκοπούς άλλους από τη διενέργεια οδοντιατρικής διάγνωσης και θεραπείας. Η χρήση αυτού του προϊόντος επιτρέπεται μόνο σε οδοντιάτρους ή επαγγελματίες του χώρου της οδοντιατρικής.

Μην χρησιμοποιείτε τον εξοπλισμό σε συνθήκες εκρηκτικής ατμόσφαιρας (π.χ. παρουσία εύφλεκτων αερίων). Ακατάλληλη χρήση στα πλαίσια μιας τέτοιας ατμόσφαιρας ενδέχεται να προκαλέσει τραυματισμό ή πυρκαγιά.

Χρησιμοποιήστε με προσοχή όταν υπάρχει παρουσία ηλεκτρομαγνητικών κυμάτων. Μην χρησιμοποιείτε εξοπλισμό που παράγει ηλεκτρομαγνητικά κύματα, όπως κινητά τηλέφωνα, γύρω από αυτό το προϊόν. Ενδέχεται να προκύψει δυσλειτουργία του προϊόντος.

Βεβαιωθείτε ότι έχετε απενεργοποιήσει τον κεντρικό διακόπτη (ή τον κεντρικό διακόπτη της μονάδας) όταν χρησιμοποιείτε χειρουργικό εξοπλισμό υψηλής συχνότητας. Βεβαιωθείτε ότι έχετε απενεργοποιήσει τον κεντρικό διακόπτη (ή τον κεντρικό διακόπτη της μονάδας) όταν χρησιμοποιείτε χειρουργικό εξοπλισμό υψηλής συχνότητας επειδή ο θόρυβος που παράγεται από τον χειρουργικό εξοπλισμό υψηλής συχνότητας ενδέχεται να προκαλέσει τη δυσλειτουργία του προϊόντος.



Ποτέ μην αποσυναρμολογείτε, επισκευάζετε ή τροποποιείτε το προϊόν. Κανείς άλλος εκτός από τον τοπικό πιστοποιημένο αντιπρόσωπο της Belmont δεν θα πρέπει να προχωράει στην αποσυναρμολόγηση ή στην επισκευή αυτού του προϊόντος. Αυτό θα μπορούσε να οδηγήσει στην πρόκληση ατυχήματος, βλάβης, ηλεκτροπληξίας ή πυρκαγιάς. Ποτέ μην προχωράτε στην τροποποίηση του προϊόντος, καθώς αυτό είναι εξαιρετικά επικίνδυνο.

ΠΡΟΕΙΔΟΠΟΙΗΣΗ

Εγκατάσταση ή μεταφορά του προϊόντος



Προφυλάξτε εγκατάστασης.
Ζητήστε από τον τοπικό πιστοποιημένο αντιπρόσωπο της Belmont να εγκαταστήσει το προϊόν.

Βεβαιωθείτε ότι η γείωση του προϊόντος έχει πραγματοποιηθεί με ασφάλεια. (Ζητήστε από έναν επαγγελματία να πραγματοποιήσει τη γείωση του προϊόντος).
Βλάβη ή ηλεκτρική διαρροή ενδέχεται να οδηγήσει στην πρόκληση ηλεκτροπληξίας.

Χρήση και συντήρηση του προϊόντος



Μην εκθέτετε τα ανθρώπινα μάτια απευθείας στον φωτισμό της φωτοδιόδου (LED).
Η έκθεση ενδέχεται να προκαλέσει βλάβη στα ανθρώπινα μάτια.

Μην εφαρμόζετε υπερβολικό βάρος στον βραχίονα και μην τον χειρίζεστε με απότομες κινήσεις.
Διαφορετικά, ο βραχίονας ενδέχεται να υποστεί ζημιά, προκαλώντας τραυματισμό.

Μην χρησιμοποιείτε νερό για τον καθαρισμό του προϊόντος.
Αυτό μπορεί να προκαλέσει βλάβη ή ηλεκτροπληξία.

Χρήση και συντήρηση του προϊόντος



Επιτηρείτε τους ασθενείς και τα παιδιά.
Επιβλέπετε τον ασθενή κατά τη χρήση του προϊόντος. Οι ασθενείς (ειδικά τα παιδιά) ενδέχεται να ακουμπήσουν τον διακόπτη ή το σύστημα ελέγχου απροειδοποίητα, προκαλώντας ατύχημα λόγω εσφαλμένου χειρισμού του προϊόντος.

Προσέχετε ιδιαίτερα ασθενείς στους οποίους έχει εμφυτευτεί βηματοδότης ή απινιδωτής.
Σε περίπτωση οποιασδήποτε διαταραχής, απενεργοποιήστε αμέσως τον κεντρικό διακόπτη (ή τον κεντρικό διακόπτη της μονάδας) και σταματήστε τη χρήση του προϊόντος. Το προϊόν ενδέχεται να επηρεάσει τη λειτουργία του βηματοδότη ή του απινιδωτή, οδηγώντας στην πρόκληση ατυχήματος.

Απαγορεύεται η χρήση αυτού του εξοπλισμού δίπλα ή σε επαφή με άλλον ηλεκτρονικό εξοπλισμό.

Η χρήση αυτού του εξοπλισμού δίπλα ή σε επαφή με άλλον εξοπλισμό θα πρέπει να αποφεύγεται καθώς θα μπορούσε να οδηγήσει σε εσφαλμένη λειτουργία.

Εάν τέτοιου είδους χρήση είναι απαραίτητη, η λειτουργία αυτού και του άλλου εξοπλισμού θα πρέπει να παρακολουθείται ώστε να διασφαλιστεί ότι εξελίσσεται σωστά.

Απαγορεύεται η τοποθέτηση φορητού εξοπλισμού επικοινωνίας ραδιοσυχνοτήτων δίπλα σε αυτό το προϊόν.

Ο φορητός εξοπλισμός επικοινωνίας ραδιοσυχνοτήτων (συμπεριλαμβανομένων των περιφερειακών εξαρτημάτων όπως τα καλώδια κεραίας και οι εξωτερικές κεραίες) δεν θα πρέπει να χρησιμοποιείται σε απόσταση μικρότερη των 30 εκατοστών (12 ιντσών) από οποιοδήποτε τμήμα των ΟΔΟΝΤΙΑΤΡΙΚΟΣ ΠΡΟΒΟΛΕΑΣ 900/ ΠΡΟΒΟΛΕΑΣ EURUS /ΟΔΟΝΤΙΑΤΡΙΚΟΣ ΠΡΟΒΟΛΕΑΣ 300 LED, συμπεριλαμβανομένων των καλωδίων που ορίζονται από τον κατασκευαστή. Σε αντίθετη περίπτωση, η απόδοση αυτού του εξοπλισμού θα μπορούσε να υποβαθμιστεί.

Καθαρίστε επιμελώς το προϊόν.

Ο ανεπαρκής καθαρισμός του προϊόντος ενδέχεται να προκαλέσει την ανάπτυξη βακτηρίων, δημιουργώντας κινδύνους για την υγεία.

Χρήση και συντήρηση του προϊόντος



ΠΡΟΕΙΔΟΠΟΙΗΣΗ

Διασφαλίστε ότι διεξάγεται η απαραίτητη συντήρηση.

Η χρήση του προϊόντος χωρίς τη διενέργεια συντήρησης ενδέχεται να προκαλέσει τραυματισμό ή ζημιά στις περιφερειακές συσκευές.

Σταματήστε τη χρήση του προϊόντος σε περίπτωση που αυτό είναι φθαρμένο.

Σε περίπτωση που ένα προϊόν είναι φθαρμένο, διακόψτε αμέσως τη χρήση του και απενεργοποιήστε τον κεντρικό διακόπτη (ή τον κεντρικό διακόπτη της μονάδας). Στη συνέχεια, ζητήστε από τον τοπικό πιστοποιημένο αντιπρόσωπο της Belmont να επισκευάσει το προϊόν.

Απενεργοποιήστε τον κεντρικό διακόπτη (ή τον κεντρικό διακόπτη της μονάδας) κατά τον καθαρισμό.

Μη τήρηση της συγκεκριμένης οδηγίας ενδέχεται να προκαλέσει ηλεκτροπληξία

ή ανάφλεξη. Επιπλέον, το προϊόν ενδέχεται να κινηθεί σε ανύποπτο χρόνο, προκαλώντας τραυματισμό.

Ενέργειες σε περίπτωση διακοπής ισχύος.

Προκειμένου να αποφευχθεί η λειτουργία του προϊόντος σε ανύποπτο χρόνο μετά την αποκατάσταση διακοπής ισχύος, απενεργοποιήστε τον κεντρικό διακόπτη (ή τον κεντρικό διακόπτη της μονάδας).

Βεβαιωθείτε ότι ο διακόπτης κυκλώματος της συσκευής είναι απενεργοποιημένος όταν το προϊόν δεν χρησιμοποιείται για μεγάλο χρονικό διάστημα.

Βεβαιωθείτε ότι ο διακόπτης κυκλώματος της συσκευής σε μια κλινική είναι απενεργοποιημένος όταν το προϊόν δεν χρησιμοποιείται για μεγάλο χρονικό διάστημα όπως οι ώρες κατά τις οποίες η κλινική είναι κλειστή ή οι ημέρες κατά τις οποίες δεν πραγματοποιούνται επισκέψεις.

Σε περίπτωση που ο διακόπτης κυκλώματος δεν απενεργοποιηθεί ενδέχεται να προκληθεί πυρκαγιά λόγω διαρροής ηλεκτρικού ρεύματος εξαιτίας της φθοράς της μόνωσης.

ΠΡΟΣΟΧΗ

Κατά τη χρήση ή την φροντίδα



Μην χτυπάτε ή μην εφαρμόζετε τριβή στο προϊόν. Αυτό ενδέχεται να προκαλέσει φθορά στο κάλυμμα ή λειτουργική βλάβη. Επαναλαμβανόμενη επίδραση στην κεφαλή του προβολέα ενδέχεται να περιορίσει σημαντικά τη διάρκεια ζωής της φωτοδιόδου.

Βεβαιωθείτε ότι όλα τα μέρη λειτουργούν κανονικά πριν από τη χρήση. Επιθεωρείτε πάντα το προϊόν για τυχόν μη φυσιολογικά ευρήματα όπως χαλαρά συνδεδεμένα στοιχεία, κενά, κλίση, δόνηση, ήχος, μη φυσιολογική θερμοκρασία ή δυσάρεστες οσμές. Εάν πιστεύετε ότι κάτι δεν πάει καλά, διακόψτε αμέσως τη χρήση του προϊόντος και απενεργοποιήστε τον κεντρικό διακόπτη. Στη συνέχεια επικοινωνήστε με τον τοπικό πιστοποιημένο αντιπρόσωπο της Belmont.

Βεβαιωθείτε ότι το κάλυμμα του φακού είναι σωστά στερεωμένο πριν από τη χρήση. Σε αντίθετη περίπτωση, το κάλυμμα του φακού ενδέχεται να αποκολληθεί και να πέσει πάνω στον ασθενή, προκαλώντας τραυματισμό.

Διαβάστε τις Οδηγίες χρήσης. Πριν από τη χρήση, βεβαιωθείτε ότι έχετε διαβάσει τις οδηγίες χρήσης και ότι χρησιμοποιείτε τη συσκευή σωστά.

Χειριστείτε τους διακόπτες χειροκίνητα. Εάν δεν χειρίζετε τους διακόπτες με το χέρι, αυτό ενδέχεται να προκαλέσει ζημιά ή δυσλειτουργία.

Διαχείριση της πηγής φωτισμού της φωτοδιόδου. Η πηγή φωτισμού της φωτοδιόδου που χρησιμοποιείται σε αυτό το προϊόν εκπέμπει έντονο φως, το οποίο μπορεί να οδηγήσει σε υπερευαίσθητη φυσική αντίδραση προκαλώντας ζαλάδα, ναυτία κλπ. Λάβετε προφυλάξεις ώστε να αποφύγετε την έκθεση των ανθρώπινων ματιών στο έντονο φως για παρατεταμένη χρονική διάρκεια, μειώνοντας τη φωτεινότητα ή σβήνοντας τον προβολέα όταν δεν είναι απαραίτητος.

Προφυλάξεις κατά τη χρήση του καθρέπτη ασθενούς. Μην εφαρμόζετε έντονη πίεση στον καθρέπτη ασθενούς, για παράδειγμα χτυπώντας τον με ένα σκληρό αντικείμενο. Διαφορετικά, ο καθρέπτης ασθενή ενδέχεται να υποστεί ζημιά, προκαλώντας τραυματισμό. Μην αφαιρείτε το πλαίσιο που κρατάει σταθερό τον καθρέπτη. Διαφορετικά, ο καθρέπτης μπορεί να πέσει, προκαλώντας ζημιά ή τραυματισμό.

Σκουπίστε αμέσως οποιαδήποτε υπολείμματα διαλύματος φαρμάκου ή νερού από το προϊόν. Η προσκόλληση υπολειμμάτων διαλύματος φαρμάκου ή νερού στο προϊόν ενδέχεται να προκαλέσει λειτουργική βλάβη ή διαρροή ηλεκτρικού ρεύματος. Σε περίπτωση υπολειμμάτων διαλύματος φαρμάκου ή νερού, αποσυνδέστε αμέσως τον κεντρικό διακόπτη (ή τον κεντρικό διακόπτη της μονάδας) και σκουπίστε τα με ένα στεγνό, μαλακό πανί.

ΠΡΟΣΟΧΗ

Κατά τη χρήση ή την φροντίδα



Μη εφαρμογή λιπαντικού και καθαρισμός σε περίπτωση διαρροής.

Μην εφαρμόζετε λιπαντικό (όταν ακούτε θόρυβο από το τμήμα του βραχίονα). Η εφαρμογή φρέσκου λιπαντικού ενδέχεται να προκαλέσει χημική αντίδραση με το λιπαντικό που εφαρμόστηκε στο εργοστάσιο. Αυτό ενδέχεται να προκαλέσει διαρροή λαδιού (λιπαντικού).

Σε περίπτωση διαρροής λιπαντικού από το τμήμα του βραχίονα, παρακαλούμε σκουπίστε το αμέσως.

Αποσυνδέστε τον κεντρικό διακόπτη (ή τον κεντρικό διακόπτη της μονάδας) στο τέλος της ημέρας ή κατά τη διάρκεια του διαλείμματος.

Δυσλειτουργία λόγω επαφής με το προϊόν θα προκαλέσει ζημιά ή τραυματισμό.

2-3 Πληροφορίες Ηλεκτρομαγνητικής Συμβατότητας (EMC)

Αυτό το προϊόν συμμορφώνεται με το Πρότυπο EN60601-1-2:2015 αναφορικά με την ηλεκτρομαγνητική συμβατότητα.

1. Προφυλάξεις αναφορικά με την ηλεκτρομαγνητική συμβατότητα και τη συμμόρφωση με τα συνοδευτικά έγγραφα.

Ο ιατρικός ηλεκτρικός εξοπλισμός απαιτεί τη λήψη ειδικών προφυλάξεων αναφορικά με την ηλεκτρομαγνητική συμβατότητα και πρέπει να εγκαθίσταται και να τίθεται σε λειτουργία σύμφωνα με τις πληροφορίες περί ηλεκτρομαγνητικής συμβατότητας που παρέχονται στο εγχειρίδιο.

2. Επιδράσεις των συσκευών επικοινωνίας ραδιοσυχνότητας.

Οι φορητές και κινητές συσκευές επικοινωνίας ραδιοσυχνότητας μπορούν να επηρεάσουν τον ιατρικό ηλεκτρικό εξοπλισμό.

3. Περιβάλλον αποκλεισμού εγκατάστασης.

Τα νοσοκομεία εκτός αν υπάρχει κοντά ενεργός ΧΕΙΡΟΥΡΓΙΚΟΣ ΕΞΟΠΛΙΣΜΟΣ ΥΨΗΛΗΣ ΣΥΧΝΟΤΗΤΑΣ και ο θωρακισμένος θάλαμος ραδιοσυχνοτήτων ενός ΙΑΤΡΙΚΟΥ ΗΛΕΚΤΡΙΚΟΥ ΣΥΣΤΗΜΑΤΟΣ για την απεικόνιση μαγνητικού συντονισμού, όπου η ένταση της ΗΛΕΚΤΡΟΜΑΓΝΗΤΙΚΗΣ ΔΙΑΤΑΡΑΧΗΣ είναι υψηλή.

4. Δήλωση περί ηλεκτρομαγνητικών εκπομπών.

Οδηγίες και δήλωση του κατασκευαστή-ηλεκτρομαγνητικές εκπομπές		
Αυτό το προϊόν προορίζεται για χρήση στο ηλεκτρομαγνητικό περιβάλλον που προσδιορίζεται παρακάτω. Ο πελάτης ή ο χρήστης αυτού του προϊόντος θα πρέπει να διασφαλίσει ότι το προϊόν χρησιμοποιείται σε ένα τέτοιο περιβάλλον.		
Έλεγχος εκπομπών	Συμμόρφωση	Ηλεκτρομαγνητικό περιβάλλον - οδηγίες
Εκπομπές ραδιοσυχνοτήτων Πρότυπο CISPR 11	Ομάδα 1	Αυτό το προϊόν χρησιμοποιεί ενέργεια ραδιοσυχνοτήτων αποκλειστική για τις εσωτερικές του λειτουργίες. Ως εκ τούτου, η ποσότητα ραδιοσυχνοτήτων που εκπέμπει είναι ιδιαίτερα χαμηλή και δεν είναι πιθανό να προκαλέσει παρεμβολές με ηλεκτρονικό εξοπλισμό που βρίσκεται σε κοντινή απόσταση.
Εκπομπές ραδιοσυχνοτήτων Πρότυπο CISPR 11	Κατηγορία Β	Αυτό το προϊόν είναι κατάλληλο για χρήση σε όλες τις εγκαταστάσεις, συμπεριλαμβανομένων των οικιακών εγκαταστάσεων και εκείνων οι οποίες συνδέονται απευθείας με το δημόσιο δίκτυο παροχής ηλεκτρικού ρεύματος που τροφοδοτεί κτίρια τα οποία χρησιμοποιούνται για οικιακή χρήση.
Αρμονικές εκπομπές IEC 61000-3-2	Κατηγορία Α	
Διακυμάνσεις τάσης/ Εκπομπές τρεμοσβήματος Πρότυπο IEC 61000-3-3	Συμμόρφωση	



ΠΡΟΕΙΔΟΠΟΙΗΣΗ

Η χρήση αυτού του εξοπλισμού δίπλα ή σε επαφή με άλλον εξοπλισμό θα πρέπει να αποφεύγεται καθώς θα μπορούσε να οδηγήσει σε εσφαλμένη λειτουργία.

Εάν τέτοιου είδους χρήση είναι απαραίτητη, η λειτουργία αυτού και του άλλου εξοπλισμού θα πρέπει να παρακολουθείται ώστε να διασφαλιστεί ότι εξελίσσεται σωστά.

5. Δήλωση ηλεκτρομαγνητικής ανοσίας 1

Οδηγίες και δήλωση του κατασκευαστή-ηλεκτρομαγνητική ανοσία			
Αυτό το προϊόν προορίζεται για χρήση στο ηλεκτρομαγνητικό περιβάλλον που προσδιορίζεται παρακάτω. Ο πελάτης ή ο χρήστης αυτού του προϊόντος θα πρέπει να διασφαλίσει ότι το προϊόν χρησιμοποιείται σε ένα τέτοιο περιβάλλον.			
Έλεγχος ανοσίας	IEC 60601 επίπεδο ελέγχου	Επίπεδο συμμόρφωσης	Ηλεκτρομαγνητικό περιβάλλον - οδηγίες
Ηλεκτροστατική εκκένωση (ESD) IEC 61000-4-2	±8 kV επαφή ±15 kV αέρας	±8 kV επαφή ±15 kV αέρας	Το δάπεδο θα πρέπει να είναι επενδυμένο με ξύλο, τσιμέντο ή κεραμικά πλακάκια. Σε περίπτωση που το δάπεδο είναι επενδυμένο με συνθετικό υλικό, η σχετική υγρασία θα πρέπει να είναι τουλάχιστον 30%.
Ηλεκτρικά γρήγορα μεταβατικά φαινόμενα/ απότομες εκφορτίσεις Πρότυπο IEC 61000-4-4	±2 kV για γραμμές παροχής ισχύος ±1 kV για γραμμές εισόδου/εξόδου	±2 kV για γραμμές παροχής ισχύος ±1 kV για γραμμές εισόδου/εξόδου	Η ποιότητα του ηλεκτρικού δικτύου θα πρέπει να είναι αυτή ενός εμπορικού ή νοσοκομειακού περιβάλλοντος.
Υπέρταση IEC 61000-4-5	±1kV διαφοροποιημένη λειτουργία ±2kV κοινή λειτουργία	±1kV διαφοροποιημένη λειτουργία ±2kV κοινή λειτουργία	Η ποιότητα του ηλεκτρικού δικτύου θα πρέπει να είναι αυτή ενός εμπορικού ή νοσοκομειακού περιβάλλοντος.
Βυθίσεις τάσης, σύντομες διακοπές και διακυμάνσεις τάσης σε γραμμές παροχής ηλεκτρικής ισχύος Πρότυπο IEC 61000-4-11	0% UT ; 0,5 κύκλοι 0°, 45°, 90°, 135°, 180°, 225°, 270° και 315° 0% UT ; 1 κύκλος και 70% UT ; 25/30 κύκλοι στους 0°, μονοφασικό 0%UT ; 250/300 κύκλοι	0% UT ; 0,5 κύκλοι 0°, 45°, 90°, 135°, 180°, 225°, 270° και 315° 0% UT ; 1 κύκλος και 70% UT ; 25/30 κύκλοι στους 0°, μονοφασικό 0%UT ; 250/300 κύκλοι	Η ποιότητα του ηλεκτρικού δικτύου θα πρέπει να είναι αυτή ενός εμπορικού ή νοσοκομειακού περιβάλλοντος. Εάν ο χρήστης αυτού του προϊόντος απαιτεί τη συνεχόμενη λειτουργία κατά τη διάρκεια διακοπών παροχής ισχύος, συνίσταται η τροφοδότησή του από μονάδα αδιάλειπτης τροφοδοσίας ισχύος ή μπαταρία.
Συχνότητα ισχύος (50/60 Hz) μαγνητικό πεδίο IEC 61000-4-8	30A/m	30A/m	Τα μαγνητικά πεδία συχνότητας ισχύος θα πρέπει να είναι σε επίπεδα που χαρακτηρίζουν μια πρότυπη τοποθεσία σε ένα πρότυπο εμπορικό ή νοσοκομειακό περιβάλλον.
Σημειώστε ότι το UT είναι η μονάδα εναλλασσόμενου ρεύματος του ηλεκτρικού δικτύου πριν από την εφαρμογή του επιπέδου ελέγχου.			

6. Δήλωση ηλεκτρομαγνητικής ανοσίας 2

Οδηγίες και δήλωση του κατασκευαστή-ηλεκτρομαγνητική ανοσία			
Αυτό το προϊόν προορίζεται για χρήση στο ηλεκτρομαγνητικό περιβάλλον που προσδιορίζεται παρακάτω. Ο πελάτης ή ο χρήστης αυτού του προϊόντος θα πρέπει να διασφαλίσει ότι το προϊόν χρησιμοποιείται σε ένα τέτοιο περιβάλλον.			
Έλεγχος ανοσίας	IEC 60601 επίπεδο ελέγχου	Επίπεδο συμμόρφωσης	Ηλεκτρομαγνητικό περιβάλλον -οδηγίες
Αγωγή ραδιοσυχνότητα IEC 61000-4-6	3V 0.15MHz~80MHz 6V 0.15MHz~80MHz σε βιομηχανικές, επιστημονικές και ιατρικές ή σε ερασιτεχνικές ζώνες ραδιοσυχνότητας	3V 0.15MHz~80MHz 6V 0.15MHz~80MHz σε βιομηχανικές, επιστημονικές και ιατρικές ή σε ερασιτεχνικές ζώνες ραδιοσυχνότητας	Προειδοποίηση: Ο φορητός εξοπλισμός επικοινωνίας ραδιοσυχνότητας (συμπεριλαμβανομένων των περιφερειακών εξαρτημάτων όπως τα καλώδια κεραίας και οι εξωτερικές κεραίες) δεν θα πρέπει να χρησιμοποιείται σε απόσταση μικρότερη των 30 εκατοστών (12 ιντσών) από οποιοδήποτε τμήμα των ΟΔΟΝΤΙΑΤΡΙΚΟΣ ΠΡΟΒΟΛΕΑΣ 900/ΠΡΟΒΟΛΕΑΣ EURUS ΟΔΟΝΤΙΑΤΡΙΚΟΣ ΠΡΟΒΟΛΕΑΣ 300 LED συμπεριλαμβανομένων των καλωδίων που ορίζονται από τον κατασκευαστή.
Ακτινοβολούμενη ραδιοσυχνότητα IEC 61000-4-3	3V/m 80MHz~2.7GHz 80% AM (1 kHz)	3V/m 80MHz~2.7GHz 80% AM (1 kHz)	Σε αντίθετη περίπτωση, η απόδοση αυτού του εξοπλισμού θα μπορούσε να υποβαθμιστεί.
Κοντά σε ηλεκτρομαγνητικό πεδίο που προκαλείται από ασύρματες συσκευές επικοινωνίας ραδιοσυχνότητας IEC61000-4-3	Δείτε τον παρακάτω πίνακα	Δείτε τον παρακάτω πίνακα	



ΠΡΟΕΙΔΟΠΟΙΗΣΗ

Ο φορητός εξοπλισμός επικοινωνίας ραδιοσυχνότητας (συμπεριλαμβανομένων των περιφερειακών εξαρτημάτων όπως τα καλώδια κεραίας και οι εξωτερικές κεραίες) δεν θα πρέπει να χρησιμοποιείται σε απόσταση μικρότερη των 30 εκατοστών (12 ιντσών) από οποιοδήποτε τμήμα των ΟΔΟΝΤΙΑΤΡΙΚΟΣ ΠΡΟΒΟΛΕΑΣ 900/ΠΡΟΒΟΛΕΑΣ EURUS /ΟΔΟΝΤΙΑΤΡΙΚΟΣ ΠΡΟΒΟΛΕΑΣ 300 LED, συμπεριλαμβανομένων των καλωδίων που ορίζονται από τον κατασκευαστή. Σε αντίθετη περίπτωση, η απόδοση αυτού του εξοπλισμού θα μπορούσε να υποβαθμιστεί.

Κοντά σε ηλεκτρομαγνητικό πεδίο που προκαλείται από ασύρματες συσκευές επικοινωνίας ραδιοσυχνότητας

Έλεγχος συχνότητας (MHz)	Διαμόρφωση	IEC 60601 επίπεδο ελέγχου	IEC 60601 επίπεδο συμμόρφωσης
385	Διαμόρφωση παλμού ^{a)} 18Hz	27V/m	27V/m
450	Συχνότητα διαμόρφωσης μετατόπιση ±5kHz ημιτονοειδές κύμα 1kHz	28V/m	28V/m
710 745 780	Διαμόρφωση παλμού ^{a)} 217Hz	9V/m	9V/m
810 870 930	Διαμόρφωση παλμού ^{a)} 18Hz	28V/m	28V/m
1720 1845 1970	Διαμόρφωση παλμού ^{a)} 217Hz	28V/m	28V/m
2450	Διαμόρφωση παλμού ^{a)} 217Hz	28V/m	28V/m
5240 5500 5785	Διαμόρφωση παλμού ^{a)} 217Hz	9V/m	9V/m

Σημείωση a) Ο φορέας εξαγει τετραγωνικό κύμα με κύκλο έργου 50%.

2-4 Συσκευές που μπορούν να Συνδεθούν με το Προϊόν

Χρησιμοποιήστε αυτό το προϊόν σε συνδυασμό με τη μονάδα που είναι σημειωμένη με κύκλο

ΤΥΠΟΣ	Συνδεόμενες συσκευές					
	SP-CLEO II	tbCOMPASS	VOYAGER III	CLESTA II	CLESTA eIII	EURUS
900 ΟΔΟΝΤΙΑ- ΤΡΙΚΟΣ ΠΡΟΒΟΛΕΑΣ	○	○	○	○	/	○
ΠΡΟΒΟΛΕΑΣ EURUS	/	/	/	○	○	○
300 LED ΟΔΟΝΤΙΑ- ΤΡΙΚΟΣ ΠΡΟΒΟΛΕΑΣ	/	○	○	○	○	/

3-1 Προφυλάξεις Λειτουργίας

Σκουπίστε αμέσως οποιαδήποτε υπολείμματα διαλύματος φαρμάκου από το προϊόν.

Διαφορετικά, αυτό μπορεί να προκαλέσει φθορά ή αποχρωματισμό.

Μην εφαρμόζετε θερμότητα σε αυτό το προϊόν.

Αυτό μπορεί να προκαλέσει φθορά ή αποχρωματισμό.

Αποχρωματισμός της ρητίνης.

Υλικά που περιέχουν ρητίνη έχουν χρησιμοποιηθεί στα εξωτερικά στοιχεία αυτού του προϊόντος. Έχουν χρησιμοποιηθεί προσεκτικά επιλεγμένα υλικά. Ωστόσο, ενδέχεται να προκύψει αποχρωματισμός για λόγους όπως η φυσική φθορά ή η προσκόλληση διαλυμάτων φαρμάκων σε αυτό.

Προκειμένου να διασφαλίσετε την όσο το δυνατόν πιο μακροχρόνια χρήση του προϊόντος, σκουπίστε αμέσως οποιαδήποτε υπολείμματα διαλύματος φαρμάκου και αποφύγετε την ηλιακή ακτινοβολία.

Φακός φωτοδιόδου (LED)

Η εμφάνιση τυχόν ακανόνιστου μοτίβου στο πίσω μέρος του φακού κατά την περιστροφή του προβολέα δεν αποτελεί ελάττωμα. Δεν επηρεάζει τις λειτουργίες του προϊόντος, όπως την φωτεινότητα.

Αποφύγετε τη χρήση γαντιών σε πυκνά χρώματα.

Ο αισθητήρας του ανέπαφου διακόπτη ενδέχεται να αργεί να ανταποκριθεί σε σκούρα χρώματα. Αποφύγετε τη χρήση γαντιών σε πυκνά χρώματα.

4-1 ΟΔΟΝΤΙΑΤΡΙΚΟΣ ΠΡΟΒΟΛΕΑΣ 900

4-1-1 Τεχνικά Δεδομένα

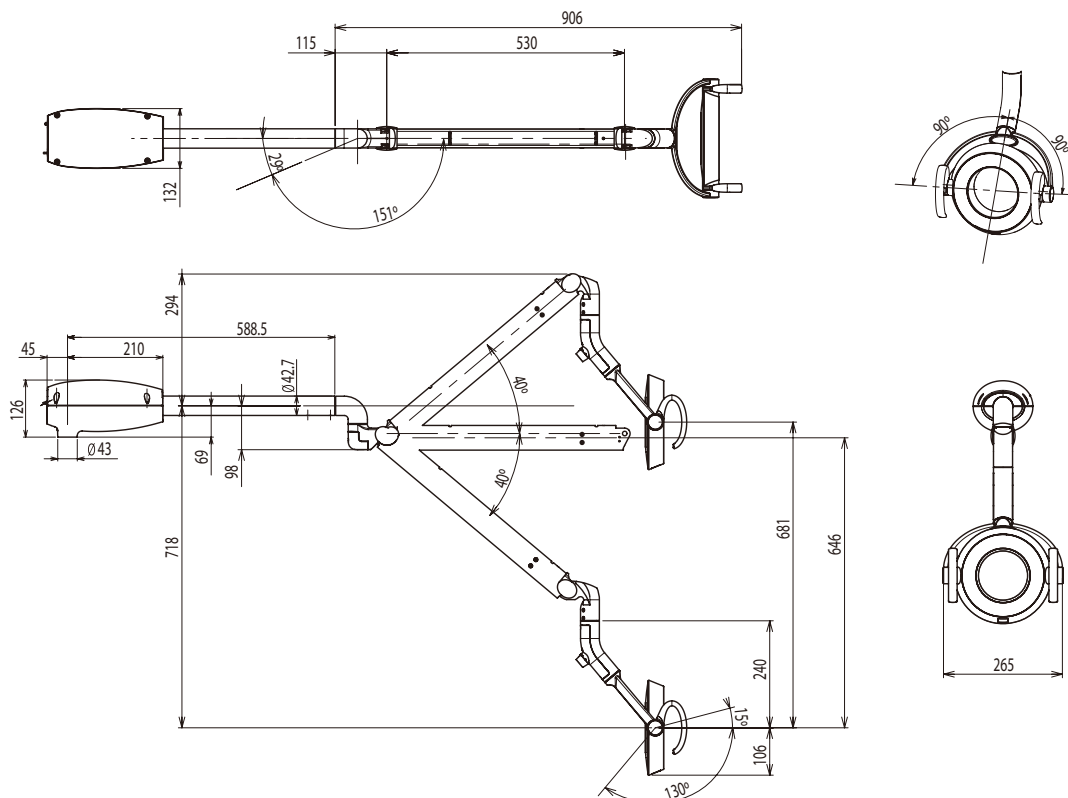
Μοντέλο	AL-901R-EU AL-902*-EU-* AL-905R-EU-* AL-920S-EU* AL-921W-EU (* αντιπροσωπεύει μία ή πολλές σειρές ή αριθμούς.)
Ταξινόμηση κατά τύπος προστασίας από την ηλεκτροπληξία	Κατηγορία I εξοπλισμού
Μοτίβο φωτεινότητας Περιβάλλον χρήσης	Διαστάσεις μοτίβου (μήκος x πλάτος): 85 x 155 mm Θερμοκρασία: 0-40°C Υγρασία: 10-95% Ατμοσφαιρική πίεση: 700-1,060 hPa
Περιβάλλον μεταφοράς και αποθήκευσης	Θερμοκρασία: -20-70°C Υγρασία: 10-95% Ατμοσφαιρική πίεση: 700-1,060 hPa
Προσαρμοστικότητα σε περιβάλλον υψηλής συγκέντρωσης οξυγόνου	Δεν προορίζεται για χρήση σε περιβάλλον υψηλής συγκέντρωσης οξυγόνου
Ισχύς εισόδου	ΤΥΠΟΣ 901/902/905 AC 230V 50/60Hz ΤΥΠΟΣ 920/921 DC 20V
Ονομαστική ισχύς	ΤΥΠΟΣ 901/902/905 0.26 A ΤΥΠΟΣ 920/921 1.2 A
Ασφάλεια	ΤΥΠΟΣ 901/902/905 0.8A / 250V (Διακοπτόμενη δυναμικότητα 35A / 250VAC) Ταχύτητα λειτουργίας: Χρονική υστέρηση Μέγεθος: 6.4 x 31.8mm
Βάρος	ΤΥΠΟΣ 901 8.4 kg ΤΥΠΟΣ 902 (μήκος στύλου) 8.6 kg (340mm) 8.8 kg (440mm) 9.4 kg (680mm) 10.0 kg (940mm) 10.2 kg (1000mm) 11.4 kg (1500mm) ΤΥΠΟΣ 905 (μήκος στύλου) 20.8 kg (380mm) 21.0 kg (480mm) 21.5 kg (680mm) 22.3 kg (1000mm) ΤΥΠΟΣ 920 4.6 kg ΤΥΠΟΣ 921 4.6 kg
Πηγή φωτός Οπτική απόδοση	10 λάμπες LED Πρότυπη απόσταση ακτινοβολίας: 650 mm Σε λειτουργία θεραπείας Κεντρική φωτεινότητα: 4,000-35,500 lx Συσχετισμένη θερμοκρασία χρώματος: 5,000 K Σε λειτουργία Ασφαλείας Ρητινών Κεντρική φωτεινότητα: 5,500 lx Συσχετισμένη θερμοκρασία χρώματος: 5,000 K

Συμβουλευτείτε την πινακίδα τεχνικών χαρακτηριστικών για να δείτε την ικανότητα παροχής ισχύος.

4 Προδιαγραφές και Λειτουργία

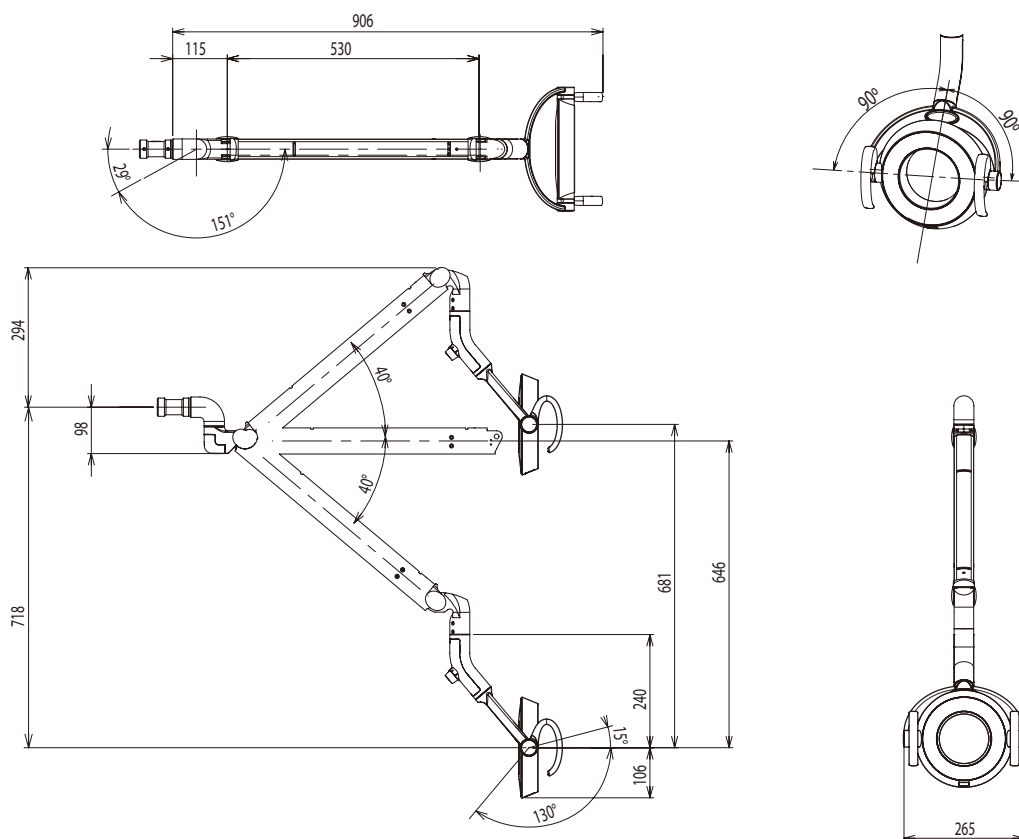
ΒΑΣΗ ΣΤΗΡΙΞΗΣ ΣΤΟΝ ΣΤΥΛΟ (Τύπος 901)

Διαστάσεις (mm)



ΒΑΣΗ ΣΤΗΡΙΞΗΣ ΣΤΗ ΜΟΝΑΔΑ (Τύπος 920)

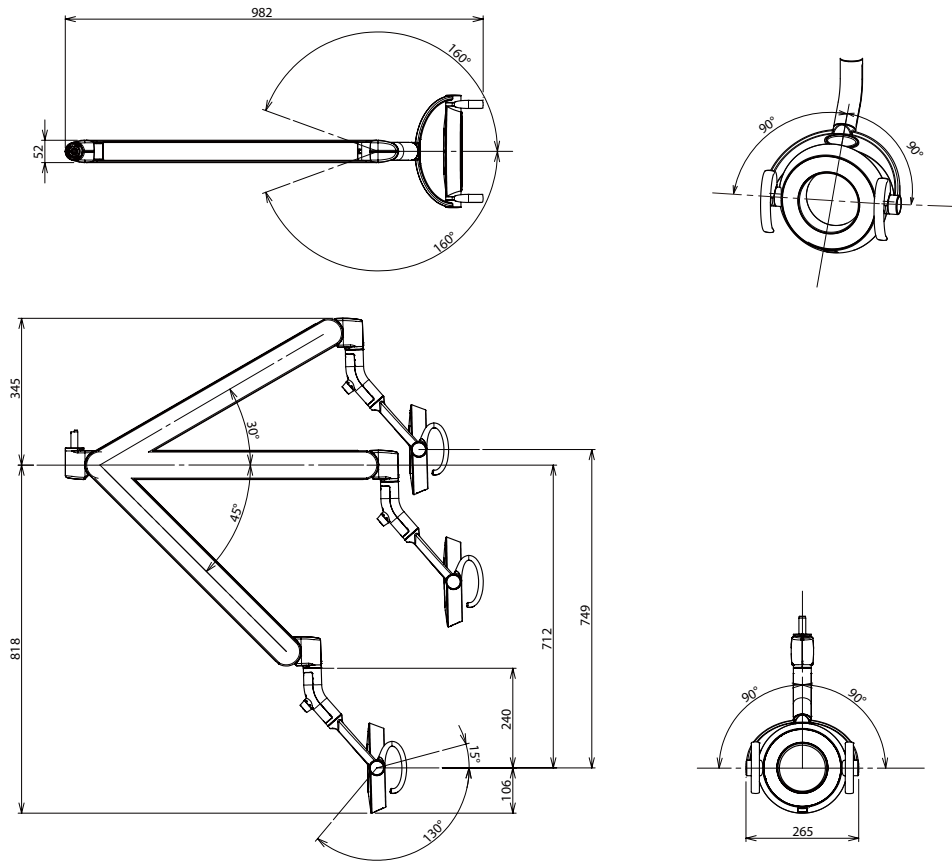
Διαστάσεις (mm)



4 Προδιαγραφές και Λειτουργία

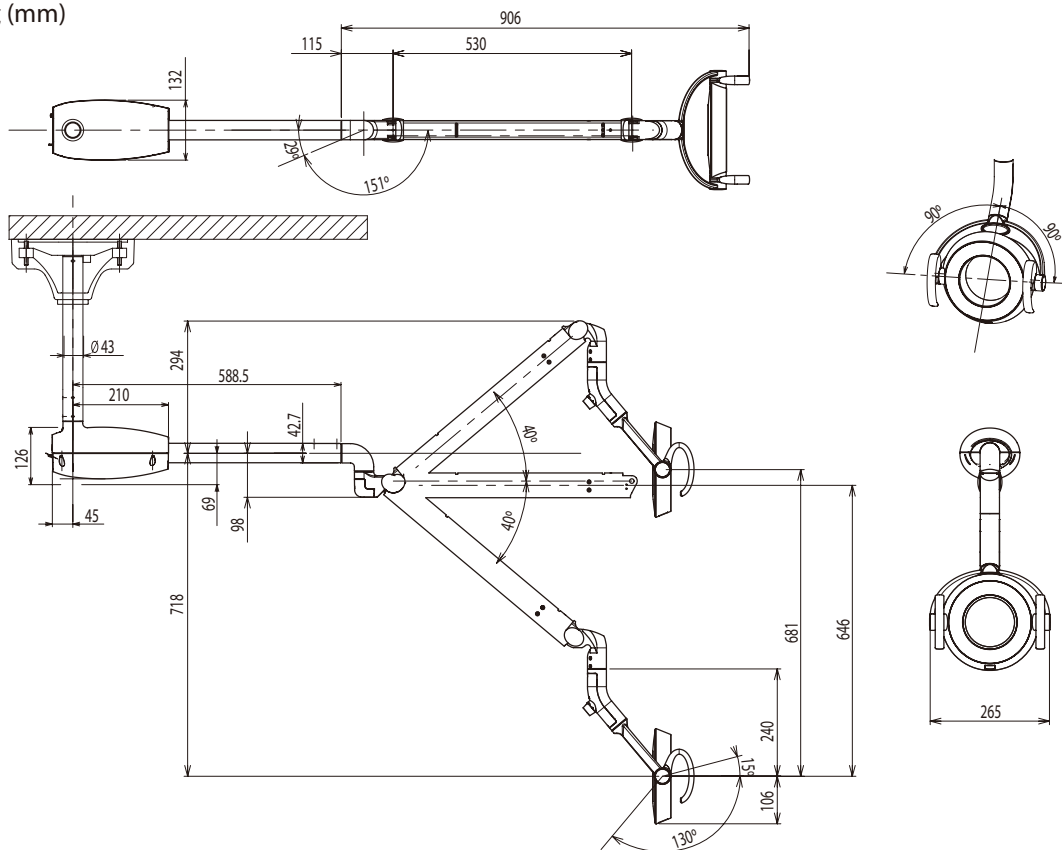
ΒΑΣΗ ΣΤΗΡΙΞΗΣ EURUS (Τύπος 921)

Διαστάσεις (mm)



ΒΑΣΗ ΣΤΗΡΙΞΗΣ ΣΤΗΝ ΟΡΟΦΗ (Τύπος 902)

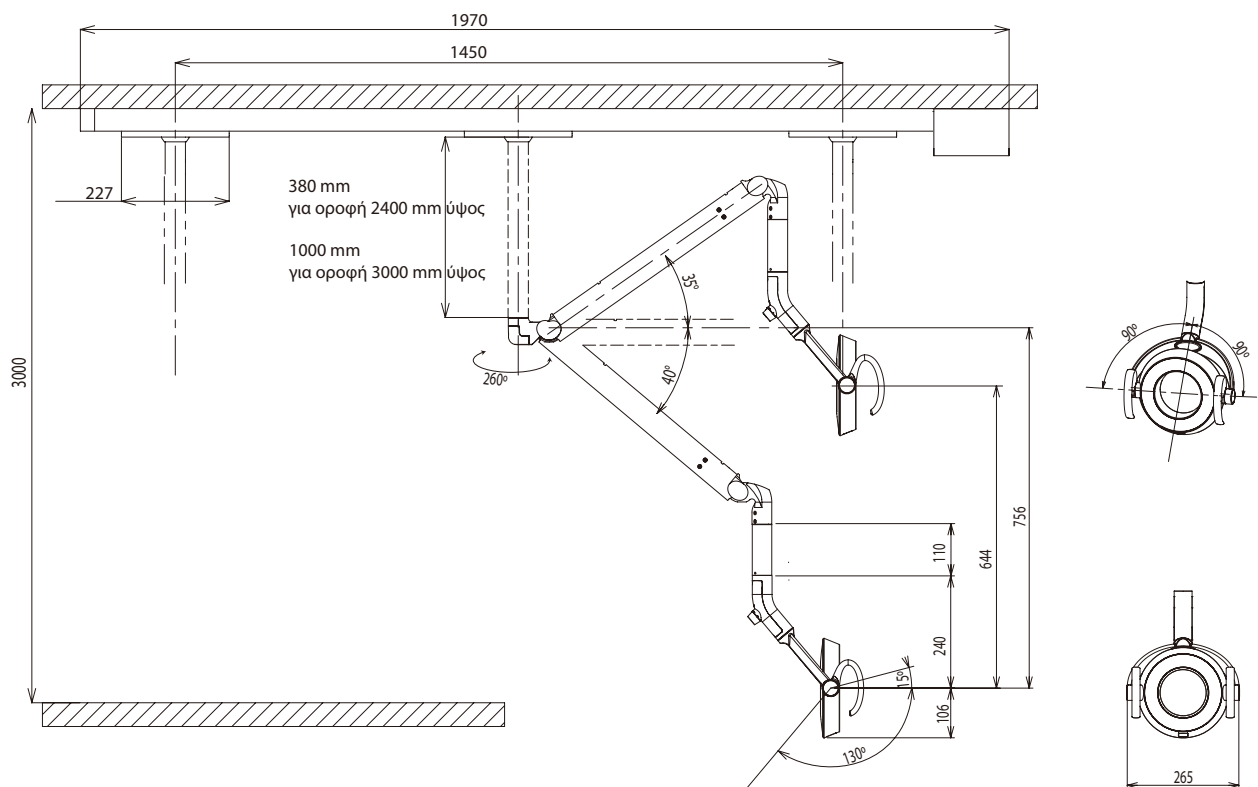
Διαστάσεις (mm)



4 Προδιαγραφές και Λειτουργία

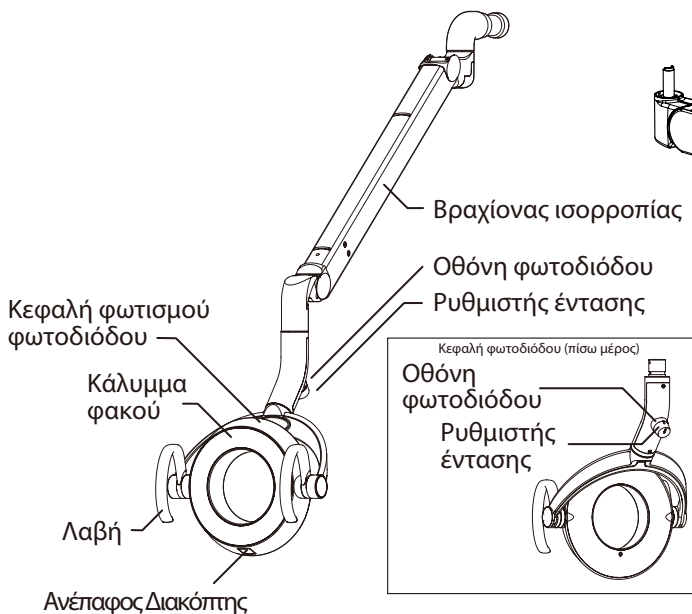
ΒΑΣΗ ΣΤΗΡΙΞΗΣ ΣΤΗ ΡΑΓΑ (Τύπος 905)

Διαστάσεις (mm)

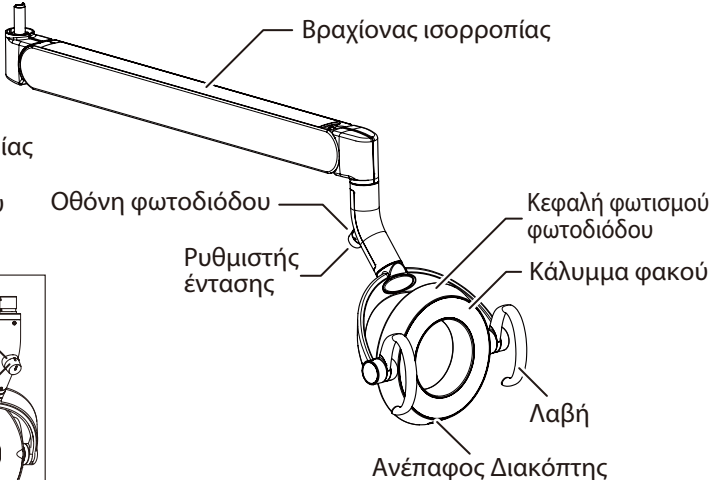


4-1-2 Κύρια Μέρη

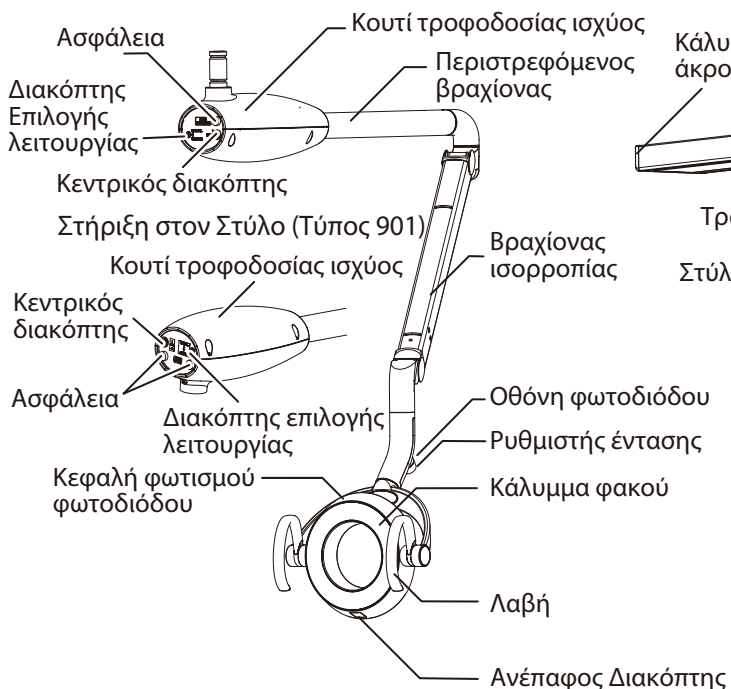
Στήριξη στη Μονάδα (Τύπος 920)



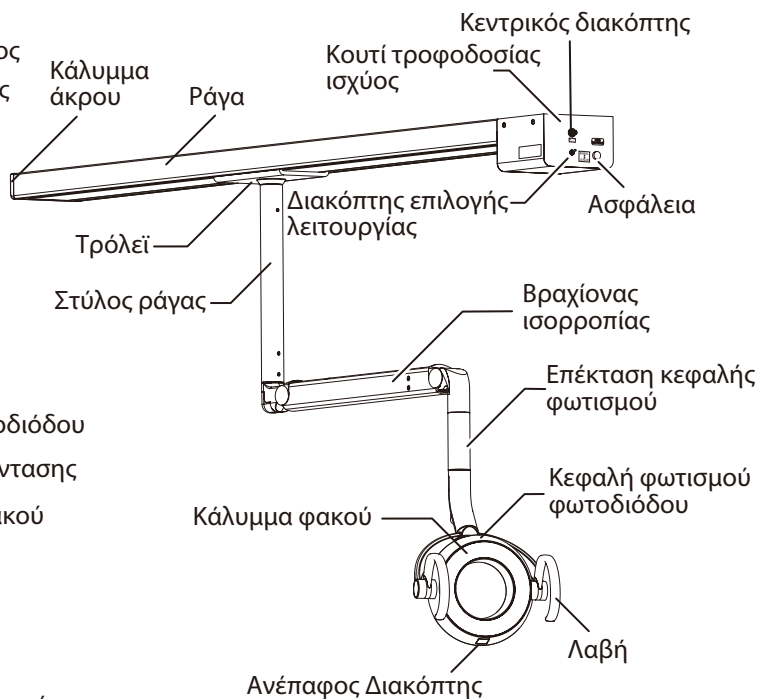
Στήριξη EURUS (Τύπος 921)



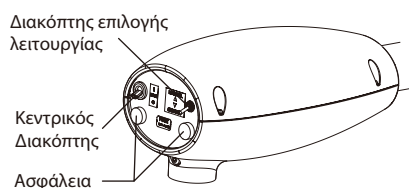
Στήριξη στην Οροφή (Τύπος 902)



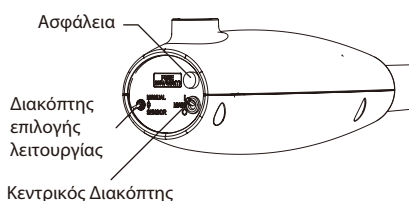
Στήριξη στη Ράγα (Τύπος 905)



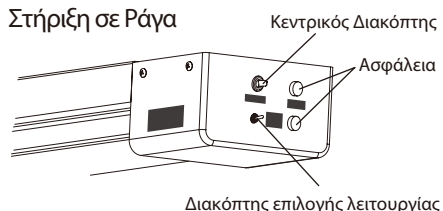
Στήριξη στον Στύλο



Στήριξη στην Οροφή



Στήριξη σε Ράγα



4-1-3 Παροχή Ισχύος

Κεντρικός Διακόπτης

Ενεργοποιήστε τον κεντρικό διακόπτη στρέφοντάς τον προς την πλευρά που φέρει την ένδειξη ' I '

Ενεργοποιημένος : Σήμανση ' I '

Απενεργοποιημένο : Σήμανση ' O '

4-1-4 Περιγραφή Λειτουργιών

Διακόπτης επιλογής λειτουργίας

Η επιλογή λειτουργίας μπορεί να αλλάξει από αυτόν τον διακόπτη. Ο διακόπτης βρίσκεται στο κουτί τροφοδοσίας ισχύος.

Αισθητήρας: Ανέπαφη επιλογή ON/OFF και λειτουργία ρητινών

Χειροκίνητα: Χειροκίνητη Λειτουργία (μόνο σε κατάσταση ON)

Ανέπαφος Διακόπτης

Ο προβολέας μπορεί να τεθεί σε λειτουργία on/off μέσω ενός ανέπαφου διακόπτη. Η ένταση του φωτισμού ρυθμίζεται σε κατάσταση κανονικής ή λειτουργία ρητινών.



ΠΡΟΕΙΔΟΠΟΙΗΣΗ

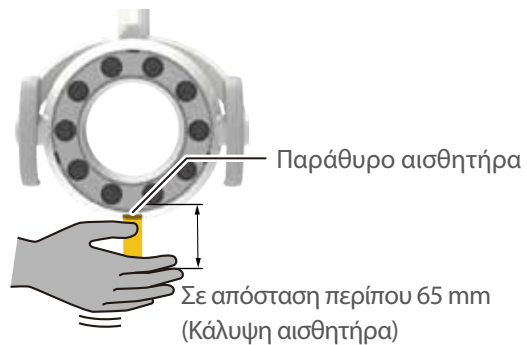
Βεβαιωθείτε ότι απενεργοποιείτε τον κεντρικό διακόπτη μετά την ολοκλήρωση της εργασίας ή κατά τη διάρκεια των διαλειμμάτων. Αυτό αποτρέπει την πιθανότητα εσφαλμένης λειτουργίας που οφείλεται σε απρόβλεπτους σχετικούς κινδύνους.

Βεβαιωθείτε ότι απενεργοποιείτε τους διακόπτες κυκλώματος του εξοπλισμού της κλινικής σε περιπτώσεις που αυτό το προϊόν δεν προβλέπεται να χρησιμοποιηθεί για μεγάλο χρονικό διάστημα (μετά την ολοκλήρωση της εργασίας, κατά τη διάρκεια επιθεώρησης της επιχείρησης κλπ.)

Η υποβάθμιση της μόνωσης ενδέχεται να προκαλέσει πυρκαγιά με παρουσία ηλεκτρικού ρεύματος.

4-1-5 Τρόποι Λειτουργίας

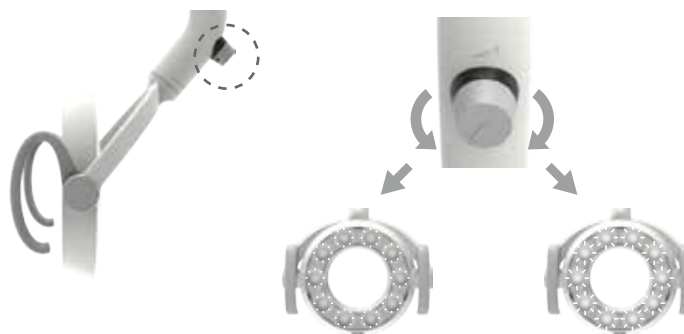
(1) Ενεργοποίηση/απενεργοποίηση του προβολέα (on/off)



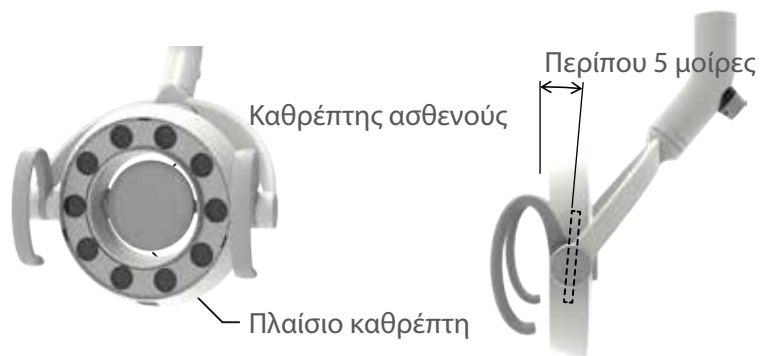
(2) Τρόπος εναλλαγής λειτουργιών



(3) Τρόπος προσαρμογής φωτεινότητας στη λειτουργία θεραπείας



4-1-6 Πώς να χρησιμοποιήσετε τον Καθρέπτη Ασθενούς



ΠΡΟΕΙΔΟΠΟΙΗΣΗ

Μην χρησιμοποιείτε νερό για τον καθαρισμό του προϊόντος. Σε αντίθετη περίπτωση ενδέχεται να προκληθεί βλάβη ή ηλεκτροπληξία.

ΠΡΟΣΟΧΗ

Μην εφαρμόζετε έντονη πίεση στον καθρέπτη ασθενούς, για παράδειγμα χτυπώντας τον με ένα σκληρό αντικείμενο. Διαφορετικά, ο καθρέπτης ασθενούς ενδέχεται να υποστεί ζημιά, προκαλώντας τραυματισμό.

Μην αφαιρείτε το πλαίσιο που κρατάει σταθερό τον καθρέπτη. Διαφορετικά, ο καθρέπτης μπορεί να πέσει, προκαλώντας ζημιά ή τραυματισμό.

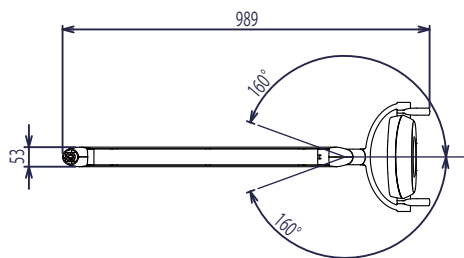
Μην χτυπάτε δυνατά ή μην εφαρμόζετε τριβή στο προϊόν. Αυτό ενδέχεται να προκαλέσει φθορά στο κάλυμμα ή λειτουργική βλάβη. Επαναλαμβανόμενη επίδραση στην κεφαλή του προβολέα ενδέχεται να περιορίσει σημαντικά τη διάρκεια ζωής της φωτοδιόδου.

4-2 ΠΡΟΒΟΛΕΑΣ EURUS

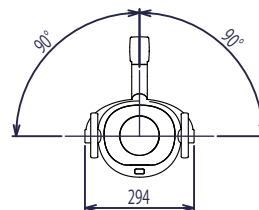
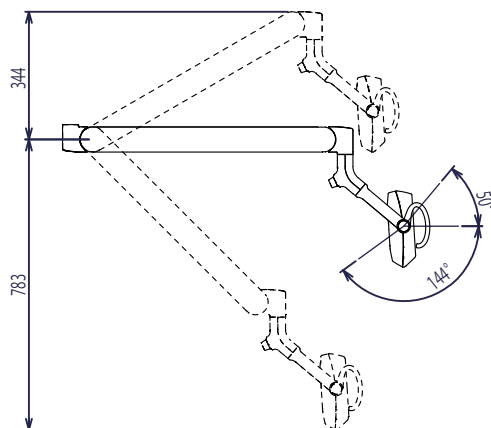
4-2-1 Τεχνικά Δεδομένα

Μοντέλο	AL-D100W / AL-D109W
Ταξινόμηση με βάση τον τύπο προστασίας από ηλεκτροπληξία	Εξοπλισμός Κατηγορίας I
Μοτίβο φωτεινότητας Περιβάλλον χρήσης	Διαστάσεις μοτίβου (μήκος x πλάτος): 85 x 155 mm Θερμοκρασία: 0-40°C Υγρασία: 10-95% Ατμοσφαιρική πίεση: 700-1,060 hPa
Περιβάλλον μεταφοράς και αποθήκευσης	Θερμοκρασία: -20-70°C Υγρασία: 10-95% Ατμοσφαιρική πίεση: 700-1,060 hPa
Προσαρμοστικότητα χρήση σε περιβάλλον υψηλής συγκέντρωσης οξυγόνου	Δεν προορίζεται για χρήση σε περιβάλλον υψηλής συγκέντρωσης οξυγόνου
Ονομαστική τάση	DC 19 V
Ισχύς εισόδου	1.3 A
Τρόπος λειτουργίας	Συνεχής λειτουργία
Βάρος	4.2 kg
Πηγή φωτός	6 λάμπες LED
Οπτική απόδοση	Πρότυπη απόσταση ακτινοβολίας: 650 mm Σε λειτουργία θεραπείας Κεντρική φωτεινότητα: 3,000-28,000 lx Συσχετισμένη θερμοκρασία χρώματος: 5.000 K Σε λειτουργία Ασφαλείας Ρητινών (Συμμορφώνεται με το πρότυπο ISO 9680: 2014 5.2.10) Κεντρική φωτεινότητα: 9,000 lx Συσχετισμένη θερμοκρασία χρώματος: 2.700 K

4 Προδιαγραφές και Λειτουργία



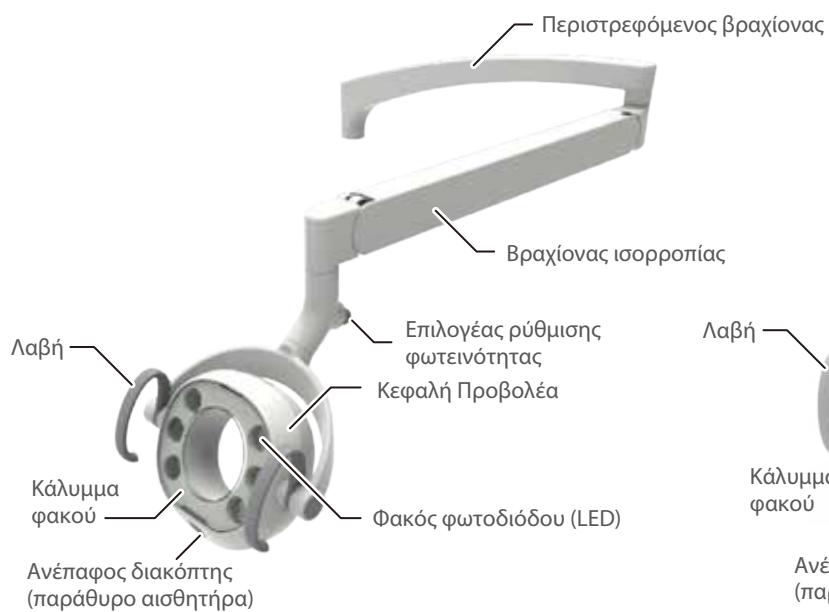
Μονάδα: mm (ανοχή διαστάσεων: $\pm 10\%$)
* Οι διαστάσεις και οι προδιαγραφές υπόκεινται σε τροποποίηση χωρίς προειδοποίηση.



4-2-2 Κύρια Μέρη

AL-D100W

AL-D109W



4-2-3 Παροχή Ισχύος

Ενεργοποιήστε τον κεντρικό διακόπτη της μονάδας για να ενεργοποιήσετε τον προβολέα και χρησιμοποιήστε τον ανέπαφο διακόπτη στην κεφαλή του προβολέα και τον επιλογέα ρύθμισης φωτεινότητας.

Απενεργοποιήστε τον κεντρικό διακόπτη της μονάδας ή σβήστε τον προβολέα. Για τη διαδικασία ενεργοποίησης της μονάδας, διαβάστε τις οδηγίες χρήσης της μονάδας.

4-2-4 Περιγραφή Λειτουργιών

Αυτό το προϊόν διαθέτει λειτουργία θεραπείας και Λειτουργία Ασφαλείας Ρητινών.

Λειτουργία θεραπείας :



Λειτουργία Ασφαλείας Ρητινών:



Αυτό το προϊόν είναι εξοπλισμένο με έναν ανέπαφο διακόπτη ο οποίος επιτρέπει στον χρήστη να ενεργοποιεί και να απενεργοποιεί τον προβολέα και να αλλάζει τον τρόπο λειτουργίας χωρίς να αγγίζει το προϊόν. Ο ανέπαφος διακόπτης μπορεί να λειτουργήσει χειροκίνητα μέσα στα όρια του πεδίου κάλυψης του αισθητήρα (σε απόσταση περίπου 65 mm από την επιφάνεια του παραθύρου του αισθητήρα και στο πλάτος του παραθύρου του αισθητήρα).

ΠΡΟΕΙΔΟΠΟΙΗΣΗ

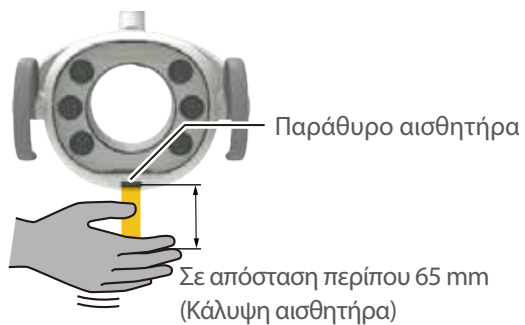
Βεβαιωθείτε ότι απενεργοποιείτε τον κεντρικό διακόπτη μετά την ολοκλήρωση της εργασίας ή κατά τη διάρκεια των διαλειμμάτων. Αυτό αποτρέπει την πιθανότητα εσφαλμένης λειτουργίας που οφείλεται σε απρόβλεπτους σχετικούς κινδύνους.

Βεβαιωθείτε ότι απενεργοποιείτε τους διακόπτες κυκλώματος του εξοπλισμού της κλινικής σε περιπτώσεις που αυτό το προϊόν δεν προβλέπεται να χρησιμοποιηθεί για μεγάλο χρονικό διάστημα (μετά την ολοκλήρωση της εργασίας, κατά τη διάρκεια επιθεώρησης της επιχείρησης κλπ.)

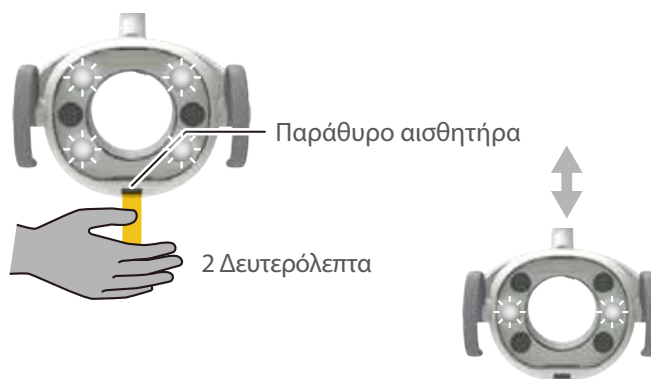
Η υποβάθμιση της μόνωσης ενδέχεται να προκαλέσει πυρκαγιά με παρουσία ηλεκτρικού ρεύματος.

4-2-5 Τρόποι Λειτουργίας

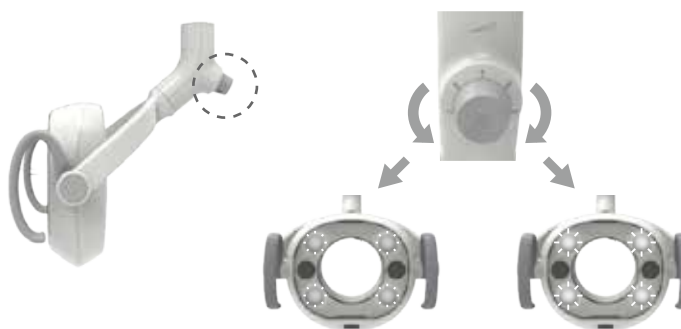
(1) Ενεργοποίηση/απενεργοποίηση του προβολέα (on/off)



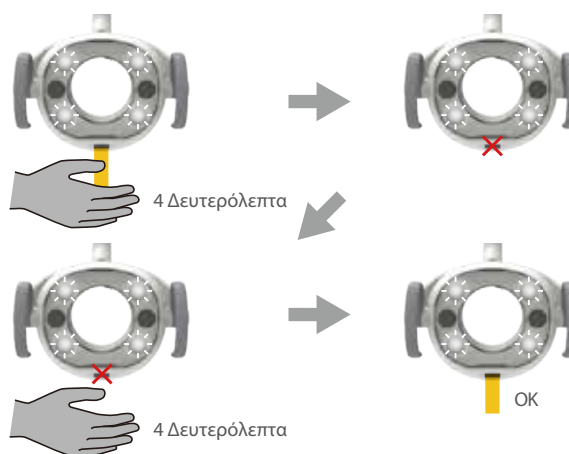
(2) Τρόπος εναλλαγής λειτουργιών



(3) Τρόπος προσαρμογής φωτεινότητας στη λειτουργία θεραπείας



(4) Λειτουργία χωρίς αισθητήρα (AL-D109W)



4-2-6 Πώς να χρησιμοποιήσετε τον Καθρέπτη Ασθενούς



ΠΡΟΣΟΧΗ

Μην εφαρμόζετε έντονη πίεση στον καθρέπτη ασθενούς, για παράδειγμα χτυπώντας τον με ένα σκληρό αντικείμενο. Διαφορετικά, ο καθρέπτης ασθενούς ενδέχεται να υποστεί ζημιά, προκαλώντας τραυματισμό.

Μην αφαιρείτε το πλαίσιο που κρατάει σταθερό τον καθρέπτη. Διαφορετικά, ο καθρέπτης μπορεί να πέσει, προκαλώντας ζημιά ή τραυματισμό.

 ΠΡΟΕΙΔΟΠΟΙΗΣΗ

Απενεργοποιήστε τον κεντρικό διακόπτη της μονάδας πριν τη συντήρηση. Σε αντίθετη περίπτωση ενδέχεται να προκληθεί ηλεκτροπληξία ή ανάφλεξη.

Μην χρησιμοποιείτε νερό για τον καθαρισμό του προϊόντος. Σε αντίθετη περίπτωση ενδέχεται να προκληθεί βλάβη ή ηλεκτροπληξία.

Πραγματοποιήστε επαρκή καθαρισμό. Ο ανεπαρκής καθαρισμός του προϊόντος ενδέχεται να προκαλέσει την ανάπτυξη βακτηρίων, δημιουργώντας κινδύνους για την υγεία.



 ΠΡΟΣΟΧΗ

Βεβαιωθείτε ότι το κάλυμμα του φακού είναι σωστά στερεωμένο πριν από τη χρήση. Σε αντίθετη περίπτωση, το κάλυμμα του φακού ενδέχεται να αποκολληθεί και να πέσει πάνω στον ασθενή, προκαλώντας τραυματισμό.

Μην χτυπάτε δυνατά ή μην εφαρμόζετε τριβή στο προϊόν. Αυτό ενδέχεται να προκαλέσει φθορά στο κάλυμμα ή λειτουργική βλάβη. Επαναλαμβανόμενη επίδραση στην κεφαλή του προβολέα ενδέχεται να περιορίσει σημαντικά τη διάρκεια ζωής της φωτοδιόδου.

4-3 ΟΔΟΝΤΙΑΤΡΙΚΟΣ ΠΡΟΒΟΛΕΑΣ 300 LED

4-3-1 Τεχνικά Δεδομένα

Μοντέλο	AL-301R-EU* AL-302R-EU-* AL-305R-EU-* AL-320S-* AL-320PAS* AL-320MR-EUN (* αντιπροσωπεύει μία ή πολλές σειρές ή αριθμούς.)
Ταξινόμηση κατά τύπος προστασίας από την ηλεκτροπληξία	Κατηγορία Ι εξοπλισμού
Μοτίβο φωτεινότητας Environment for use	Διαστάσεις μοτίβου (μήκος x πλάτος): 85 x 155 mm Θερμοκρασία: 0-40 °C Υγρασία: 10-95% Ατμοσφαιρική πίεση 700-1,060 hPa
Περιβάλλον μεταφοράς και αποθήκευσης	Θερμοκρασία: -20-70°C Υγρασία: 10-95% Ατμοσφαιρική πίεση: 700-1,060 hPa
Προσαρμοστικότητα σε περιβάλλον υψηλής συγκέντρωσης οξυγόνου	Δεν προορίζεται για χρήση σε περιβάλλον υψηλής συγκέντρωσης οξυγόνου
Ονομαστική τάση	ΤΥΠΟΣ 301/302/305 AC 230V 50/60Hz ΤΥΠΟΣ 302S/320M DC 19V
Ονομαστική ισχύς	ΤΥΠΟΣ 301/302/305 0.16 A ΤΥΠΟΣ 302S/320M 0.72 A
Ασφάλεια	ΤΥΠΟΣ 301/302/305 0.8A / 250V (Διακοπόμενη δυναμικότητα 35A / 250VAC) Ταχύτητα λειτουργίας: Χρονική υστέρηση Μέγεθος: 6.4 x 31.8mm
Βάρος	ΤΥΠΟΣ 301 6.5 kg ΤΥΠΟΣ 302 (μήκος στύλου) 11.0 kg (340mm) 11.2 kg (440mm) 11.8 kg (680mm) ΤΥΠΟΣ 305 (μήκος στύλου) 15.0 kg (380mm) 15.2 kg (480mm) 15.7 kg (680mm) 16.5 kg (1000mm) ΤΥΠΟΣ 320S/320M 3.5 kg
Πηγή φωτός Οπτική απόδοση	5 λάμπες LED Πρότυπη απόσταση ακτινοβολίας: 650 mm Σε λειτουργία θεραπείας Κεντρική φωτεινότητα: 3,100–28,000 lx Συσχετισμένη θερμοκρασία χρώματος: 5,000 K Σε λειτουργία Ασφαλείας Ρητινών Κεντρική φωτεινότητα: 4,300 lx Συσχετισμένη θερμοκρασία χρώματος: 5,000 K

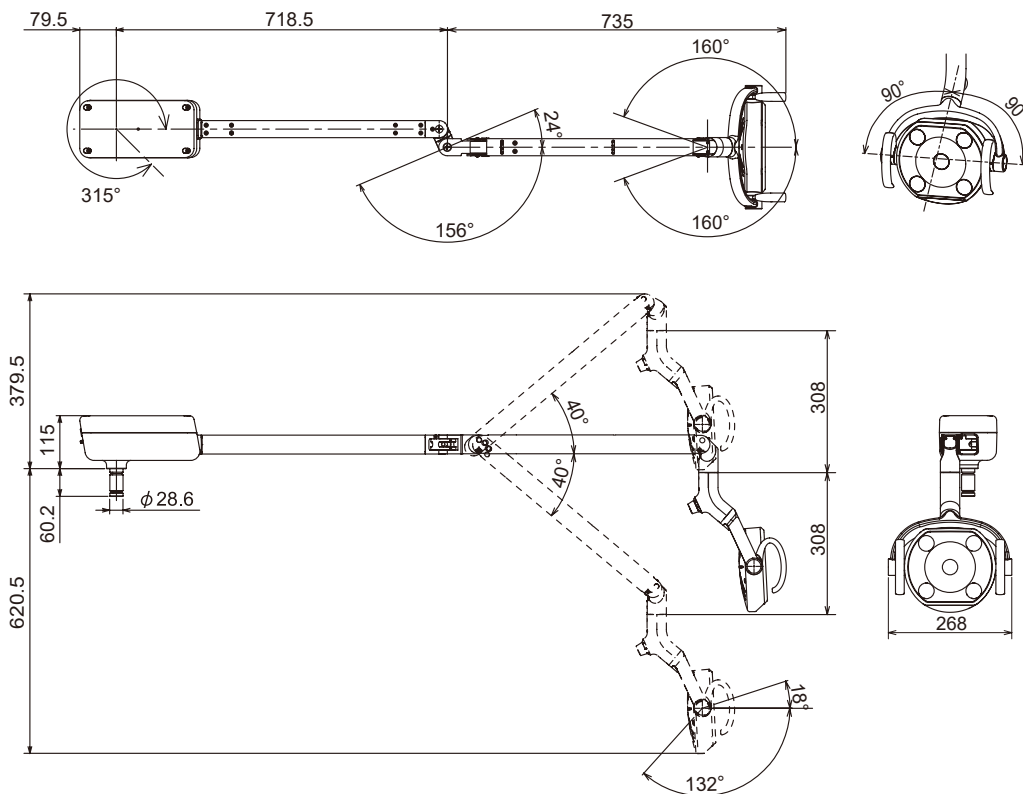
Συμβουλευτείτε την πινακίδα τεχνικών χαρακτηριστικών για να δείτε την ικανότητα παροχής ισχύος.

4 Προδιαγραφές και Λειτουργία

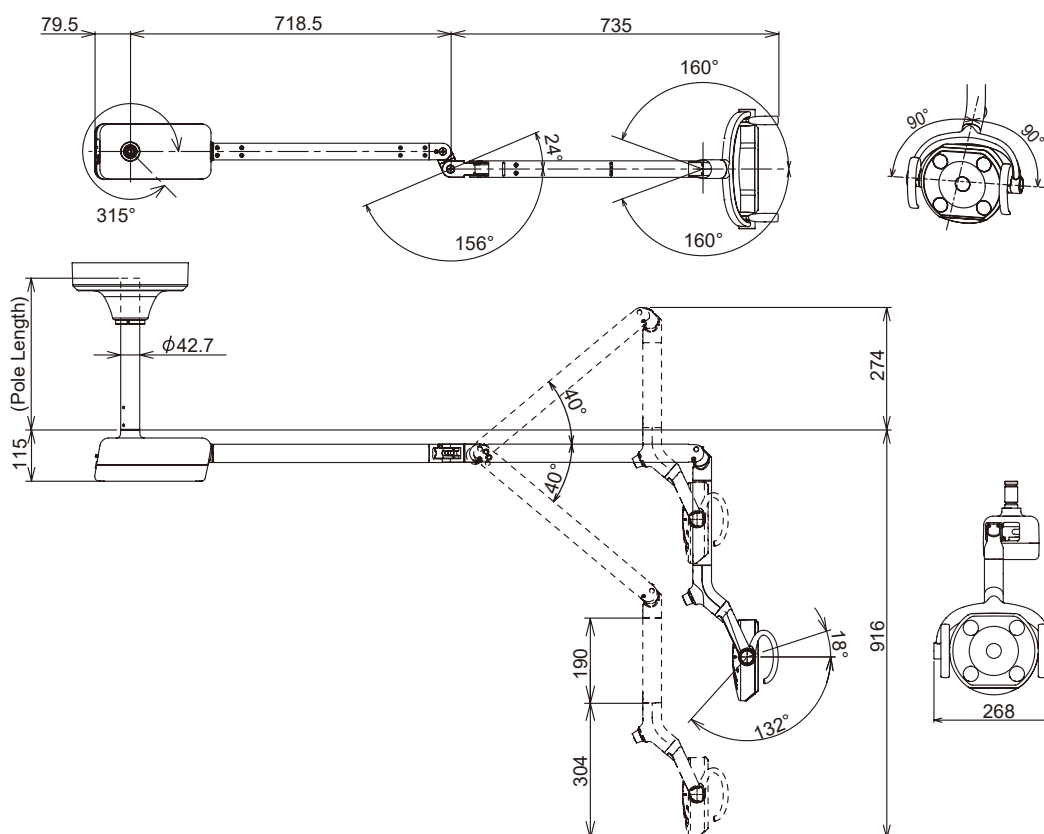
Διαστάσεις

*Οι τιμές αποτελούν τις πρότυπες τιμές. (Μονάδα: mm)
Ανοχές διαστάσεων: $\pm 10\%$

ΤΥΠΟΣ 301



ΤΥΠΟΣ 302

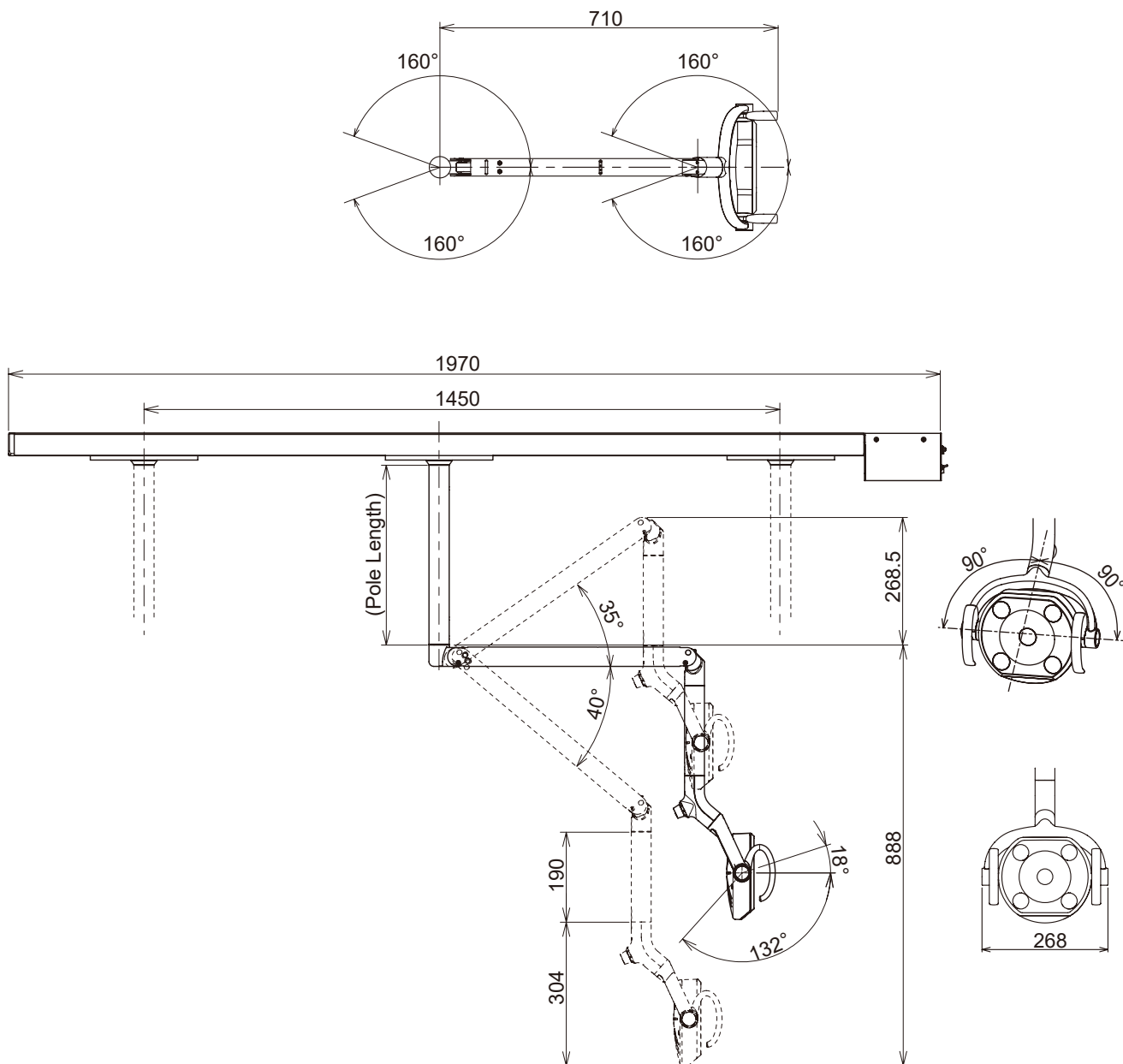


4 Προδιαγραφές και Λειτουργία

Διαστάσεις

*Οι τιμές αποτελούν τις πρότυπες τιμές. (Μονάδα: mm)
Ανοχές διαστάσεων: $\pm 10\%$

ΤΥΠΟΣ 305



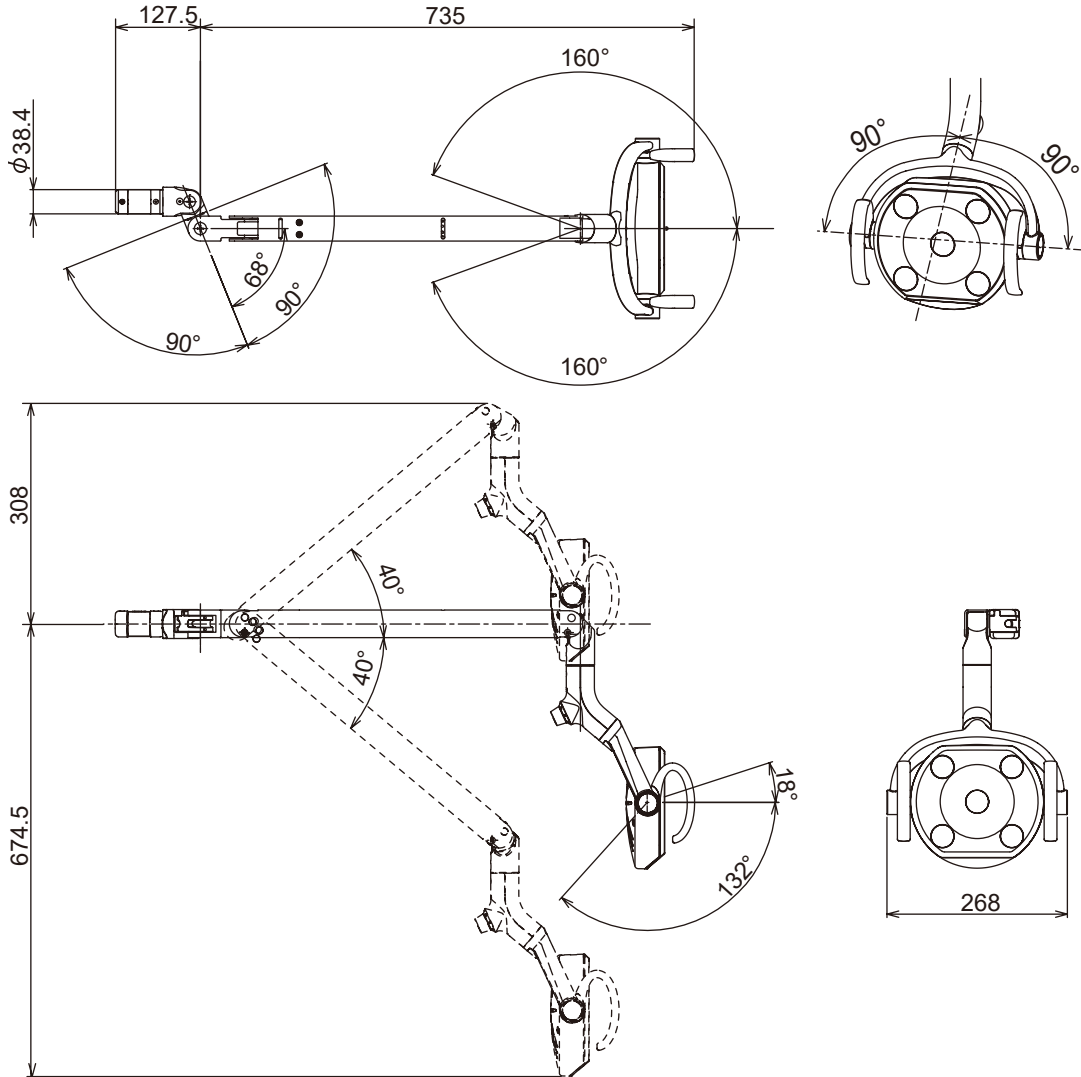
4 Προδιαγραφές και Λειτουργία

Διαστάσεις

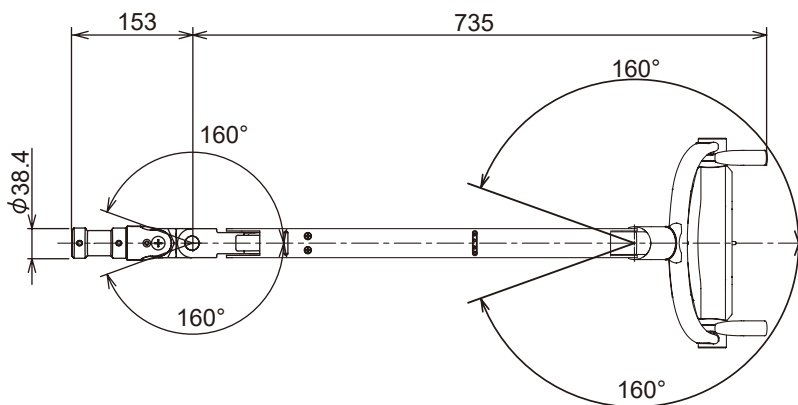
*Οι τιμές αποτελούν τις πρότυπες τιμές. (Μονάδα: mm)
Ανοχές διαστάσεων: $\pm 10\%$

ΤΥΠΟΣ 320S

Κωδικός Προϊόντος : AL-320S*



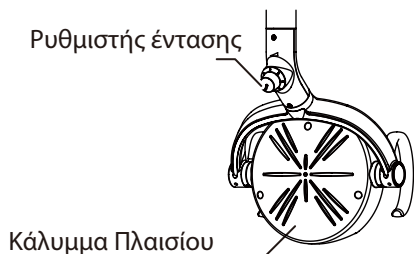
Κωδικός προϊόντος : AL-320PAS* (Όπως στο AL-320S εκτός από την παρακάτω εικόνα)



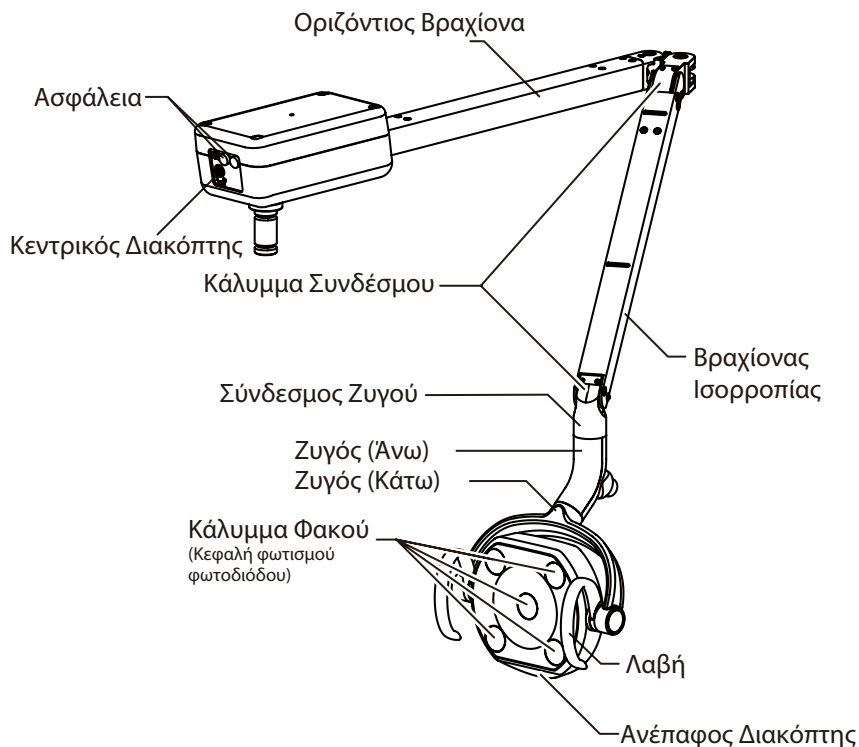
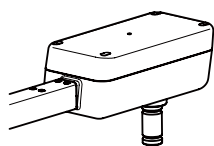
4-3-2 Κύρια Μέρη

ΤΥΠΟΣ 301

Κεφαλή Προβολέα (πίσω μέρος)

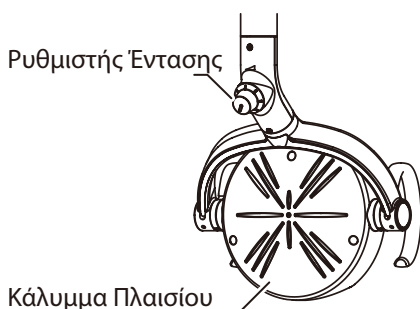


Κουτί Παροχής Ισχύος

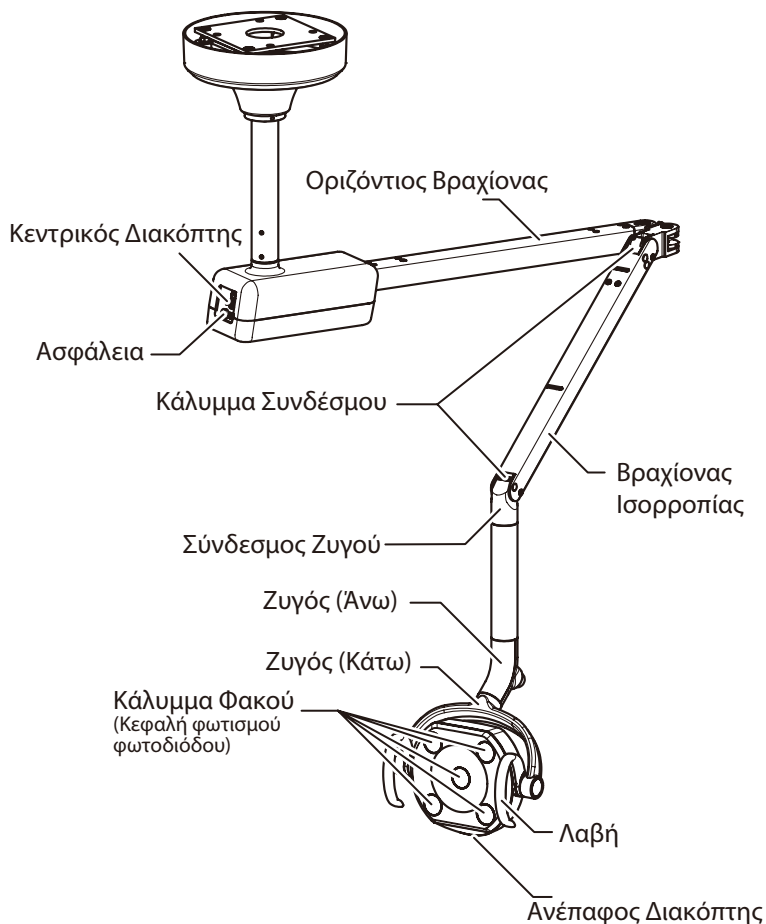
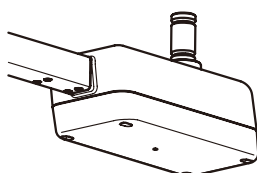


ΤΥΠΟΣ 302

Διάταξη Κεφαλής Προβολέα (πίσω μέρος)



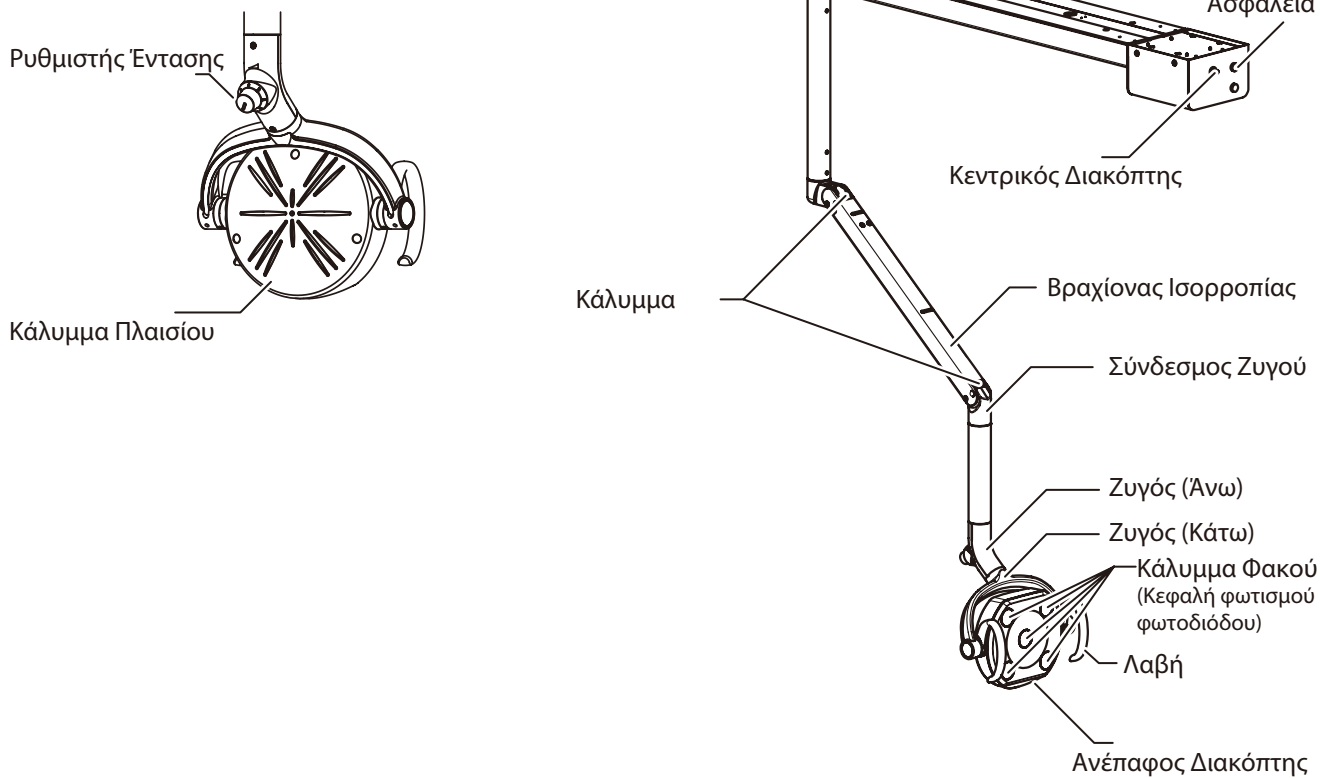
Κουτί τροφοδοσίας ισχύος



4 Προδιαγραφές και Λειτουργία

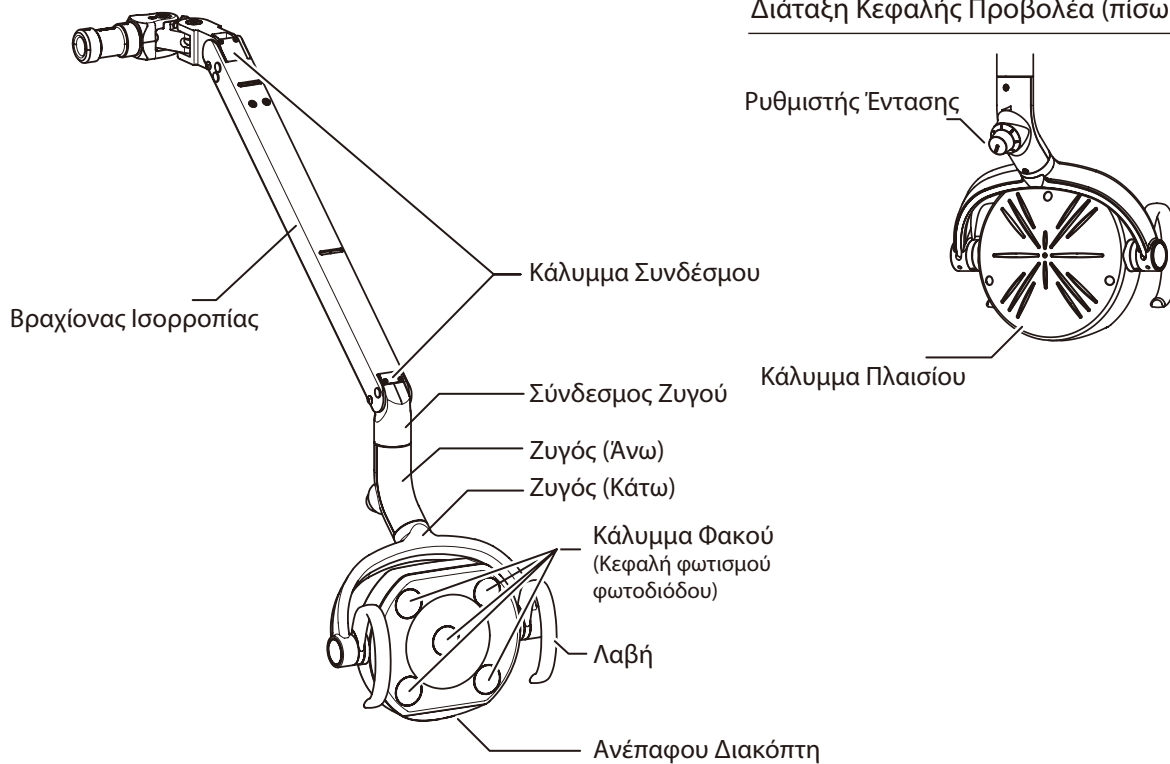
ΤΥΠΟΣ 305

Διάταξη Κεφαλής Προβολέα (πίσω μέρος)



ΤΥΠΟΣ 320S

Διάταξη Κεφαλής Προβολέα (πίσω μέρος)



4-3-3 Παροχή Ισχύος

ΤΥΠΟΙ 301, 302, 305

Ενεργοποιήστε τον κεντρικό διακόπτη στρέφοντάς τον προς την πλευρά που φέρει τη σήμανση [I] και στρέψτε τον προς την πλευρά που φέρει τη σήμανση [O] για απενεργοποίηση. Θέση του κεντρικού διακόπτη, δείτε την ενότητα [Επισκόπηση και Κύρια Μέρη].

ΤΥΠΟΣ 320S

Ενεργοποιήστε τον κεντρικό διακόπτη της μονάδας στρέφοντάς τον προς την πλευρά που φέρει τη σήμανση [I] και στρέψτε τον προς την πλευρά που φέρει τη σήμανση [O] για απενεργοποίηση.

ΠΡΟΕΙΔΟΠΟΙΗΣΗ

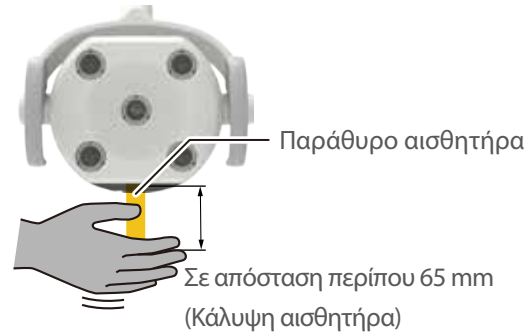
Βεβαιωθείτε ότι απενεργοποιείτε τον κεντρικό διακόπτη μετά την ολοκλήρωση της εργασίας ή κατά τη διάρκεια των διαλειμμάτων. Αυτό αποτρέπει την πιθανότητα εσφαλμένης λειτουργίας που οφείλεται σε απρόβλεπτους σχετικούς κινδύνους.

Βεβαιωθείτε ότι απενεργοποιείτε τους διακόπτες κυκλώματος του εξοπλισμού της κλινικής σε περιπτώσεις που αυτό το προϊόν δεν προβλέπεται να χρησιμοποιηθεί για μεγάλο χρονικό διάστημα (μετά την ολοκλήρωση της εργασίας, κατά τη διάρκεια επιθεώρησης της επιχείρησης κλπ.)

Η υποβάθμιση της μόνωσης ενδέχεται να προκαλέσει πυρκαγιά με παρουσία ηλεκτρικού ρεύματος.

4-3-4 Τρόποι Λειτουργίας

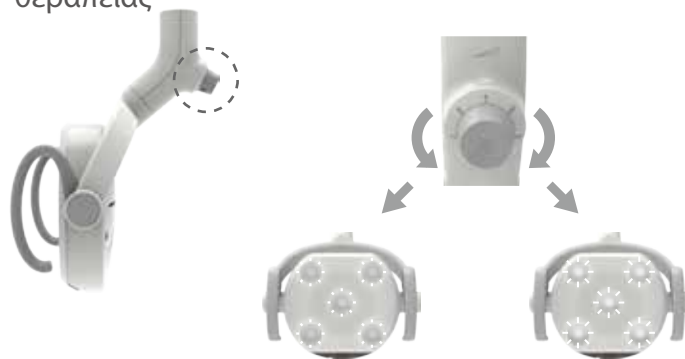
(1) Ενεργοποίηση/απενεργοποίηση του προβολέα (on/off)



(2) Τρόπος εναλλαγής λειτουργιών



(3) Τρόπος προσαρμογής φωτεινότητας στη λειτουργία θεραπείας



5-1 Τρόποι Φροντίδας

Φροντίστε το προϊόν μετά τη χρήση ώστε να το διατηρήσετε σε καθαρή κατάσταση.

Τρόπος καθαρισμού (δεν εφαρμόζεται για τον φακό φωτοδιόδου)

Σκουπίστε απαλά το προϊόν χρησιμοποιώντας ένα στεγνό μαλακό πανί. Εάν φέρει έντονους λεκέδες, σκουπίστε το με ένα μαλακό πανί εμποτισμένο με ουδέτερο προϊόν καθαρισμού το οποίο έχει αραιωθεί σε ένα δέκατο νερό. Στη συνέχεια σκουπίστε το με ένα πανί εμποτισμένο με νερό και ακολούθως στεγνώστε το εντελώς.

Τρόπος καθαρισμού του φακού φωτοδιόδου

Σκουπίστε απαλά το προϊόν χρησιμοποιώντας ένα μαλακό πανί για τον καθαρισμό των γυαλιών κλπ. Εναλλακτικά, αφαιρέστε τη σκόνη από την επιφάνεια με μια συσκευή ξεσκονίσματος.

Μην χρησιμοποιείτε νερό ή χημικά (συμπεριλαμβανομένου του FD366 που παρασκευάζεται από την Dürr και ουδέτερων καθαριστικών) για να καθαρίσετε τον φακό φωτοδιόδου. Σε αντίθετη περίπτωση, ενδέχεται να προκληθεί παραμόρφωση, αποχρωματισμός ή περιορισμός της οπτικής απόδοσης του φακού φωτοδιόδου.

Απομάκρυνση βακτηρίων από την εξωτερική επιφάνεια

Για να καθαρίσετε και να απολυμάνετε την εξωτερική επιφάνεια του προϊόντος, σκουπίστε την επιφάνεια με ένα μαλακό πανί ή με απορροφητικό χαρτί εμποτισμένο με FD366 που έχει παρασκευαστεί από την Dürr, και στη συνέχεια σκουπίστε το με ένα στεγνό πανί.

Ποτέ μην προχωράτε στις παρακάτω ενέργειες κατά τη διάρκεια της συντήρησης.

Ιδιαίτερα, η εφαρμογή οποιαδήποτε από τις παρακάτω ενέργειες στο κάλυμμα του φακού ή στον φακό φωτοδιόδου ενδέχεται όχι μόνο να προκαλέσει ζημιά ή τη δημιουργία λεκέδων, αλλά και να περιορίσει την οπτική απόδοση.

Χρήση των ακόλουθων αντικειμένων

Αραιωτικά, βουτανόλη, ισοπροπυλική αλκοόλη, προϊόντα αφαίρεσης βερνικιού, βενζίνη, κηροζίνη ή άλλους πτητικούς παράγοντες, όξινα, αλκαλικά ή χλωριούχα καθαριστικά προϊόντα, απολυμαντικά με εξαιρετική ικανότητα διάβρωσης μετάλλων (π.χ. ιωδιούχος ποβιδόνη, υποχλωριώδες νάτριο κλπ.), λειαντικά κεριά ή σφουγγάρια κλπ.

Χρήση βούρτσας (τριψίματος)

Ενδέχεται να προκαλέσει ζημιά στο προϊόν ή να αφήσει ανεξίτηλους λεκέδες.

Ποσότητα νερού ή υπολείμματα νερού που περιέχει καθαριστικό παράγοντα στο προϊόν

Ενδέχεται να προκαλέσουν σκουριά και βλάβη σε ηλεκτρικά μέρη.

Απευθείας ψεκασμός προϊόντος καθαρισμού, κλπ.

Το υγρό ενδέχεται να εισχωρήσει στο προϊόν και να προκαλέσει δυσλειτουργία ή βλάβη.

5-2 Συντήρηση και Επιθεώρηση

5-2-1 Σημειώσεις αναφορικά με τη συντήρηση και την επιθεώρηση (από τον χρήστη)

Είναι ευθύνη του χρήστη (του ιατρικού ιδρύματος) να διασφαλίσει τη διενέργεια κατάλληλης συντήρησης και επιθεώρησης της ιατρικής συσκευής. Προκειμένου να διασφαλιστεί η ορθή χρήση αυτού του προϊόντος, αυτό θα πρέπει να επιθεωρείται στα καθορισμένα χρονικά διαστήματα που περιγράφονται στον παρακάτω πίνακα:

Εάν το προϊόν δεν λειτουργεί σωστά, διακόψτε αμέσως τη χρήση του, απενεργοποιήστε τον κεντρικό διακόπτη (ή τον κεντρικό διακόπτη της μονάδας) και επικοινωνήστε με τον τοπικό πιστοποιημένο αντιπρόσωπο της Belmont.

Αρ.	Αντικείμενο επιθεώρησης	Συχνότητα επιθεώρησης	Τρόπος επιθεώρησης και διάγνωση	Πιθανό αποτέλεσμα εφόσον δεν πραγματοποιηθεί επιθεώρηση	Απαραίτητη συντήρηση σε περίπτωση εντοπισμού προβλήματος κατά την επιθεώρηση
1	Έλεγχος κατάστασης του καλύμματος του φακού	Κάθε φορά (πριν από την εργασία)	Το άνω και το κάτω τμήμα του καλύμματος του φακού είναι στερεωμένο σωστά και δεν υπάρχει αλλοίωση ή φθορά.	Το κάλυμμα του φακού ενδέχεται να βγει περιορίζοντας την οπτική απόδοση.	Σε περίπτωση που δεν είναι στερεωμένο σωστά, στερεώστε το. Σε περίπτωση που υπάρχει οποιαδήποτε αλλοίωση ή φθορά, το κάλυμμα του φακού πρέπει να αντικατασταθεί. Επικοινωνήστε με τον τοπικό πιστοποιημένο αντιπρόσωπο της Belmont.
2	Διακόπτης προβολέα	Κάθε φορά (πριν από την εργασία)	Ρυθμίστε τον διακόπτη Επιλογής Λειτουργίας στη Χειροκίνητη Λειτουργία. Βεβαιωθείτε ότι ο προβολέας είναι ενεργοποιημένος.	Ο προβολέας δεν λειτουργεί.	Επικοινωνήστε με τον προμηθευτή σας ή με τον τοπικό πιστοποιημένο αντιπρόσωπο της Belmont.
3	Έλεγχος λειτουργίας ανέπαφου διακόπτη	Κάθε φορά (πριν από την εργασία)	Ο προβολέας μπορεί να απενεργοποιηθεί/απενεργοποιηθεί και η αλλαγή λειτουργίας διεξάγεται κανονικά.	Η μονάδα ενδέχεται να μη λειτουργεί σωστά.	Καθαρίστε το παράθυρο αισθητήρα του ανέπαφου διακόπτη χρησιμοποιώντας ένα μαλακό πανί. Εάν το πρόβλημα δεν αντιμετωπιστεί μετά τον καθαρισμό, παρακαλούμε επικοινωνήστε με τον τοπικό πιστοποιημένο αντιπρόσωπο της Belmont.
4	Έλεγχος λειτουργίας επιλογέα ρύθμισης φωτεινότητας	Κάθε φορά (πριν από την εργασία)	Η φωτεινότητα μπορεί να ρυθμιστεί χρησιμοποιώντας τον επιλογέα ρύθμισης φωτεινότητας.	Η μονάδα ενδέχεται να μη λειτουργεί σωστά.	Απενεργοποιήστε τον κεντρικό διακόπτη της μονάδας, διακόψτε τη χρήση του προϊόντος και επικοινωνήστε με τον τοπικό πιστοποιημένο αντιπρόσωπο της Belmont.
5	Έλεγχος λειτουργίας ανεβάσματος/κατεβάσματος του βραχίονα	Κάθε φορά (πριν από την εργασία)	Ο βραχίονας μπορεί να ανέβει/κατέβει και να ακινητοποιηθεί σε οποιοδήποτε σημείο. (Δεν θα πρέπει να γλιστράει προς τα κάτω ή να τινάζεται προς τα επάνω).	Ο βραχίονας δεν μπορεί να σταθεροποιηθεί στην επιθυμητή θέση, δημιουργώντας κίνδυνο ατυχήματος.	Επικοινωνήστε με τον τοπικό πιστοποιημένο αντιπρόσωπο της Belmont.
6	Κάλυμμα συνδέσμου ζυγού	Κάθε φορά (πριν από την εργασία)	Βεβαιωθείτε ότι το κάλυμμα συνδέσμου ζυγού δεν έχει βγει από τον βραχίονα ισορροπίας. Βεβαιωθείτε ότι το κάλυμμα του ζυγού είναι στερεωμένο με ασφάλεια στον βραχίονα ισορροπίας με δύο κοχλίες.	Εάν το κάλυμμα του ζυγού δεν είναι στερεωμένο με ασφάλεια αυτό ενδέχεται να οδηγήσει στην πρόκληση τραυματισμού, όπως στο πιάσιμο των δακτύλων στην περιοχή της σύνδεσης.	Εάν δεν μπορείτε να στερεώσετε το κάλυμμα του ζυγού με ασφάλεια, επικοινωνήστε με τον προμηθευτή σας ή με τον τοπικό πιστοποιημένο αντιπρόσωπο της Belmont.
7	Έλεγχος λειτουργίας κίνησης/ακινητοποίησης της κεφαλής του προβολέα.	Κάθε φορά (πριν από την εργασία)	Η κεφαλή του προβολέα μπορεί να γυρίσει προς τα επάνω/κάτω και μπορεί να ακινητοποιηθεί σε οποιοδήποτε σημείο.	Η κεφαλή του προβολέα δεν μπορεί να σταθεροποιηθεί στην επιθυμητή θέση.	Επικοινωνήστε με τον τοπικό πιστοποιημένο αντιπρόσωπο της Belmont.
8	Γωνία κεφαλής προβολέα	Κάθε φορά (πριν από την εργασία)	Βεβαιωθείτε ότι η κεφαλή του προβολέα είναι κατακόρυφα ευθυγραμμισμένη.	Ο προβολέας δεν στέκεται στην επιθυμητή θέση.	Προσαρμόστε τη γωνία της κεφαλής του προβολέα.

5 Φροντίδα/Καθαρισμός/Συντήρηση από το οδοντιατρικό προσωπικό

Αρ.	Αντικείμενο επιθεώρησης	Συχνότητα επιθεώρησης	Τρόπος επιθεώρησης και διάγνωση	Πιθανό αποτέλεσμα εφόσον δεν πραγματοποιηθεί επιθεώρηση	Απαραίτητη συντήρηση σε περίπτωση εντοπισμού προβλήματος κατά την επιθεώρηση
9	Έλεγχος της λειτουργίας κίνησης της κεφαλής του προβολέα.	Κάθε φορά (πριν από την εργασία)	Η κεφαλή του προβολέα μπορεί να κινηθεί προς τα αριστερά και προς τα δεξιά καθώς και να ακινητοποιηθεί σε εύρος 160 μοιρών προς τα αριστερά ή προς τα δεξιά.	Εάν η κεφαλή του προβολέα δεν μπορεί να ακινητοποιηθεί, αυτό ενδέχεται να προκαλέσει αποσύνδεση.	Επικοινωνήστε με τον τοπικό πιστοποιημένο αντιπρόσωπο της Belmont.
10	Κίνηση του τρόλεϊ (Προβολέας ράγας)	Κάθε φορά (πριν από την εργασία)	Ελέγξτε την κίνηση του τρόλεϊ. Βεβαιωθείτε ότι το τρόλεϊ κινείται ομαλά.	Ο προβολέας δεν στέκεται στην επιθυμητή θέση.	Σε περίπτωση δυσλειτουργίας του προβολέα, επικοινωνήστε με τον προμηθευτή σας ή με τον τοπικό πιστοποιημένο αντιπρόσωπο της Belmont.
11	Διάταξη ράγας (Προβολέας ράγας)	Κάθε φορά (πριν από την εργασία)	Βεβαιωθείτε ότι η διάταξη της ράγας δεν ταλαντεύεται όταν χρησιμοποιείτε το προϊόν.	Υπάρχει πιθανότητα πτώσης του προβολέα.	Σε περίπτωση δυσλειτουργίας του προβολέα, επικοινωνήστε με τον προμηθευτή σας ή με τον τοπικό πιστοποιημένο αντιπρόσωπο της Belmont.
12	Ελέγξτε τα αποσπώμενα μέρη	Κάθε φορά (πριν από την εργασία)	Δεν παρατηρείται θόρυβος, ταλάντευση ή άλλα σφάλματα κατά την κίνηση καθενός από τα κινούμενα μέρη.	Το προϊόν ενδέχεται να μην λειτουργεί σωστά, προκαλώντας κίνδυνο ατυχήματος.	Απενεργοποιήστε τον κεντρικό διακόπτη της μονάδας, διακόψτε τη χρήση του προϊόντος και επικοινωνήστε με τον τοπικό πιστοποιημένο αντιπρόσωπο της Belmont.
13	Σε περίπτωση μακροχρόνιας αχρηστίας	Πριν από την έναρξη	Σε περίπτωση μακροχρόνιας αχρηστίας του προβολέα, βεβαιωθείτε ότι το προϊόν λειτουργεί σωστά και με ασφάλεια.	Ενδέχεται να δημιουργηθούν δυσκολίες κατά την εκτέλεση της οδοντιατρικής θεραπείας.	Αν ο προβολέας δεν λειτουργεί σωστά επικοινωνήστε με τον προμηθευτή σας.
14	Αφαίρεση λεκέδων και χημικών	Κάθε φορά (πριν από την εργασία)	Καθαρίστε συνολικά το προϊόν, είτε υπάρχουν λεκέδες ή υπολείμματα χημικών είτε όχι.	Ενδέχεται να προκύψει αποχρωματισμός, αλλοίωση ή φθορά στα ρητινούχα τμήματα.	Καθαρίστε το προϊόν σύμφωνα με τους "Τρόπους Φροντίδας".
15	Καθρέπτης ασθενή	Πριν από την έναρξη	Ελέγξτε για ρωγμές στην επιφάνεια του καθρέπτη	Μια ρωγμή στην επιφάνεια του καθρέπτη μπορεί να εξελιχθεί σε σπάσιμο και ενδέχεται να προκαλέσει τραυματισμό εξαιτίας των θραυσμάτων	Επικοινωνήστε με τον προμηθευτή σας ή με τον τοπικό πιστοποιημένο αντιπρόσωπο της Belmont.
16	Άλλο 1	Μία φορά την εβδομάδα	Βεβαιωθείτε ότι δεν ακούγεται μη φυσιολογικός θόρυβος κατά τη λειτουργία του προϊόντος.	Ο προβολέας ενδέχεται να μη λειτουργεί σωστά.	Σβήστε τον προβολέα. Επικοινωνήστε με τον προμηθευτή σας ή με τον τοπικό πιστοποιημένο αντιπρόσωπο της Belmont.
17	Άλλο 2	Κατά περίπτωση	Σε περίπτωση που ο προβολέας δεν έχει χρησιμοποιηθεί για μεγάλο χρονικό διάστημα, βεβαιωθείτε ότι λειτουργεί σωστά και με ασφάλεια.		

 ΠΡΟΕΙΔΟΠΟΙΗΣΗ

Βεβαιωθείτε ότι πραγματοποιείτε καθημερινή συντήρηση και επιθεώρηση, όπως προβλέπεται σε αυτές τις οδηγίες. Η χρήση του προϊόντος χωρίς τη διενέργεια καθημερινής συντήρησης και επιθεώρησης ενδέχεται να οδηγήσει σε τραυματισμό ή ζημιά στις γύρω συσκευές/στον γύρω εξοπλισμό.

Σημειώσεις για τη διενέργεια περιοδικής επιθεώρησης
Το προϊόν περιλαμβάνει μέρη τα οποία σταματούν να λειτουργούν ή υφίστανται φθορά ανάλογα με τη συχνότητα χρήσης και ως εκ τούτου είναι σημαντικό να διεξάγεται συντήρηση στα πλαίσια περιοδικών επιθεωρήσεων μία φορά τον χρόνο (η οποία να συμπεριλαμβάνει την αντικατάσταση των αναλώσιμων) καθώς και έλεγχοι ασφάλειας.

Τα ανταλλακτικά που απαιτούνται για τη διεξαγωγή περιοδικής επιθεώρησης (συμπεριλαμβανομένων των αναλώσιμων) περιγράφονται στον παρακάτω πίνακα. Ωστόσο, ανάλογα με τις προδιαγραφές της συσκευής σας ενδέχεται να υπάρχουν εναλλακτικά ανταλλακτικά διαθέσιμα τα οποία να διαφέρουν από αυτά που περιγράφονται στον παρακάτω πίνακα.

Η συντήρηση και η επιθεώρηση θα πρέπει να διενεργούνται από εκπαιδευμένα άτομα όπως πιστοποιημένους επισκευαστές ιατρικών συσκευών. Αν έχετε κάποια ερώτηση αναφορικά με την περιοδική επιθεώρηση, επικοινωνήστε με τον τοπικό πιστοποιημένο αντιπρόσωπο της Belmont.

Πίνακας ανταλλακτικών/τμημάτων συντήρησης που απαιτούνται για την περιοδική επιθεώρηση

Ονομασία μέρους	Πρότυπη διάρκεια ζωής	Ονομασία μέρους	Πρότυπη διάρκεια ζωής
Κινούμενο μέρος κεφ. προβολέα	8 έτη	Ηλεκτρική καλωδ. ή κινούμ. μέρη	5 έτη
Κινούμενο μέρος	7 έτη	Μέρη ηλεκτρικής καλωδίωσης	4 έτη
Επιλογέας ρύθμισης	7 έτη	Πλακέτες Τυπωμένου Κυκλ. (PCBs)	5 έτη
Ελατήριο βραχίονα	7 έτη	Πίνακες	5 έτη
Διακόπτες	5 έτη	Τρόλεϊ προβολέα ράγας	4 έτη

Κατάλογος αναλώσιμων για τα οποία απαιτείται περιοδική επιθεώρηση

Ονομασία μέρους
Κάλυμμα φακού

 ΠΡΟΕΙΔΟΠΟΙΗΣΗ

Να αναθέτετε πάντα τη διενέργεια της επιθεώρησης στον τοπικό πιστοποιημένο αντιπρόσωπο της Belmont.

Εάν δεν προχωρήσετε στη διενέργεια της περιοδικής συντήρησης, η χρήση του προϊόντος ενδέχεται να προκαλέσει τραυματισμούς ή φθορές στις γύρω συσκευές.

5-3 Αποσπώμενα Μέρη

Ονομασία μέρους
Κάλυμμα φακού

5-4 Οδηγίες Αποθήκευσης

ΙΣε περίπτωση που το προϊόν δεν προβλέπεται να χρησιμοποιηθεί για μεγάλο χρονικό διάστημα κατά τον χρόνο κλεισίματος, βεβαιωθείτε ότι απενεργοποιήσατε τον κεντρικό διακόπτη της μονάδας.

6-1 Εξυπηρέτηση μετά την πώληση

Μετά από αίτημα επισκευής

Ανατρέξτε στην ενότητα "Αντιμετώπιση Προβλημάτων" πριν ελέγξετε τη συσκευή. Εάν το πρόβλημα επιμένει, απενεργοποιήστε τον κεντρικό διακόπτη (ή τον κεντρικό διακόπτη της μονάδας) και επικοινωνήστε με τον τοπικό πιστοποιημένο αντιπρόσωπο της Belmont και ζητήστε τη διενέργεια επισκευής.

6-2 Διάρκεια ζωής

Η διάρκεια ζωής αυτού του προϊόντος είναι 10 χρόνια υπό την προϋπόθεση ότι διενεργείται κατάλληλη συντήρηση και επιθεώρηση [σύμφωνα με το σύστημα αυτοπιστοποίησής μας (τα δεδομένα μας)].

Ωστόσο, η πρότυπη διάρκεια ζωής των ανταλλακτικών που απαιτούν περιοδική επιθεώρηση είναι διαφορετική για κάθε εξάρτημα.

6-3 Περίοδος διατήρησης μερών

Διαθέτουμε ανταλλακτικά, όπως αναλώσιμα προϊόντων, για μια περίοδο 10 ετών από την ημερομηνία αγοράς.

* Τα ανταλλακτικά είναι μέρη που απαιτούνται για τη διενέργεια επισκευής για την επαναφορά του προϊόντος στην αρχική του κατάσταση και στις αρχικές του λειτουργίες ή για τη διατήρηση των λειτουργιών του.

7-1 Αντιμετώπιση Προβλημάτων

Σε περίπτωση που αντιμετωπίσετε οποιαδήποτε από τα παραπάνω προβλήματα, λάβετε τα μέτρα αντιμετώπισης που περιγράφονται παρακάτω πριν ζητήσετε τη διενέργεια επισκευής. Εάν το πρόβλημα επιμένει ακόμα και μετά από τη διαδικασία αντιμετώπισης προβλημάτων, διακόψτε αμέσως τη χρήση του προϊόντος, απενεργοποιήστε τον κεντρικό διακόπτη (ή τον κεντρικό διακόπτη της μονάδα) και επικοινωνήστε με τον τοπικό πιστοποιημένο αντιπρόσωπο της Belmont.

Πρόβλημα	Σημείο ελέγχου	Τρόπος διαχείρισης
Ο προβολέας δεν είναι αναμμένος.	Είναι ενεργοποιημένη η μονάδα;	Ενεργοποιήστε τη μονάδα.
Ο προβολέας δεν είναι αναμμένος ή σβηστός.	Κρατάτε το χέρι σας σε απόσταση μεγαλύτερη των 65 mm από το παράθυρο του αισθητήρα;	Κρατήστε το χέρι σας σε απόσταση έως 65 mm από το παράθυρο του αισθητήρα.
	Είναι λερωμένη η επιφάνεια του παραθύρου του αισθητήρα;	Καθαρίστε την επιφάνεια του παραθύρου του αισθητήρα.
	Είναι ενεργοποιημένη η λειτουργία χωρίς αισθητήρα;	Ακυρώστε τη λειτουργία χωρίς αισθητήρα.
Ο προβολέας ενεργοποιείται ή απενεργοποιείται σε μη επιθυμητό χρόνο.	Υπάρχει αντικείμενο με κατοπτρική επιφάνεια (π.χ. καθρεπτάκι χειρός) σε κοντινή απόσταση;	Απομακρύνετε το αντικείμενο με την κατοπτρική επιφάνεια.
Η φωτεινότητα δεν μπορεί να ρυθμιστεί χρησιμοποιώντας τον επιλογέα ρύθμισης φωτεινότητας.	Η μονάδα είναι ρυθμισμένη στη Λειτουργία Ασφαλείας Ρητινών;	Ρυθμίστε σε λειτουργία θεραπείας.
Η κεφαλή του προβολέα δεν μετακινείται εύκολα (προς τα επάνω/κάτω ή προς τα αριστερά/δεξιά).	Η μονάδα παρέμεινε ακινητοποιημένη για πολλές ημέρες;	Κινήστε τη μονάδα πολλές φορές.

8-1 Εξαρτήματα

- Πληροφορίες Οδηγιών Χρήσης
- Οδηγίες Εγκατάστασης
- Ράβδος προσαρμογής

8-2 Αναλώσιμα

Τα αναλώσιμα είναι μέρη που υφίστανται φυσιολογική φθορά ή βλάβες, παρουσιάζουν αλλοιώσεις στην εμφάνισή τους ή καταστρέφονται λόγω της χρήσης.

Παρακαλούμε λάβετε υπόψη ότι η επισκευή ή η αντικατάσταση των αναλώσιμων δεν καλύπτεται από την εγγύηση και υπόκειται σε χρέωση.

(* Ο βαθμός της φθοράς, της αλλοίωσης ή της βλάβης και ο χρόνος αντικατάστασης εξαρτώνται από το περιβάλλον χρήσης και τις συνθήκες που επικρατούν στις εγκαταστάσεις του πελάτη.)

Αναλώσιμα (Τα παρακάτω μέρη δεν καλύπτονται από την εγγύηση και υπόκεινται σε χρέωση.)

- Κάλυμμα φακού

Εκδορές ή λεκέδες στην επιφάνεια των εξωτερικών τμημάτων (συμπεριλαμβανομένων μεταλλικών ή ρητινούχων τμημάτων) καθώς και οι αλλοιώσεις ή ο αποχρωματισμός αυτών δεν καλύπτονται από την εγγύηση.



TAKARA COMPANY EUROPE GmbH

Berner Strasse 18, 60437
Frankfurt am Main, Γερμανία
ΤΗΛ : +49-69-506878-0
ΦΑΞ : +49-69-506878-20



 **Belmont**

TAKARA BELMONT CORPORATION



2-1-1, Higashishinsaibashi, Chuo-ku, Osaka, 542-0083, Ιαπωνία
ΤΗΛ : +81-6-6213-5945
ΦΑΞ : +81-6-6212-3680