

LAMPĂ STOMATOLOGICĂ
INSTRUCȚIUNI DE UTILIZARE

Stimați clienți,
Vă mulțumim că ați achiziționat produsul nostru.

Acest manual explică modul de utilizare a LĂMPIL STOMATOLOGICE.
Înainte de a utiliza LAMPA STOMATOLOGICĂ, citiți cu atenție
instrucțiunile de utilizare și asigurați-vă că utilizați produsul în mod
corect.

Utilizarea produsului fără a citi aceste instrucțiuni poate determina
accidente.

Acest document descrie versiunea completă a sistemului. Prin
urmare, acesta poate viza componente care nu sunt incluse în
sistemul pe care l-ați achiziționat.

Specificațiile se pot modifica fără notificare prealabilă.

2020-06-01 (ediția a 2-a)	
REF	1E07X4B0

Stimați clienți,

1 Informații generale

- 1-1 Utilizarea prevăzută a produsului
- 1-2 Conformitatea cu regulamentul și cu directiva
- 1-3 Cum se elimină dispozitivul
- 1-4 Recomandare pentru utilizator
- 1-5 Simboluri
- 1-6 Descriere tehnică

2 Aspecte privind siguranța

- 2-1 Interpretarea nivelului de risc
- 2-2 Măsuri de siguranță
- 2-3 Informații EMC
- 2-4 Dispozitive ce pot fi conectate la produs

3 Precauții de utilizare

- 3-1 Precauții de operare

4 Specificații și operare

- 4-1 LAMPĂ STOMATOLOGICĂ 900
 - 4-1-1 Date tehnice
 - 4-1-2 Componente principale
 - 4-1-3 Sursă de alimentare
 - 4-1-4 Descrierea funcțiilor
 - 4-1-5 Metode de operare
 - 4-1-6 Utilizarea oglinzii pentru pacient
 - 4-1-7 Montarea și scoaterea mânerelor detașabile (AL-921WD)
- 4-2 LAMPĂ EURUS
 - 4-2-1 Tip de montare
 - 4-2-2 Date tehnice
 - 4-2-3 Componente principale
 - 4-2-4 Sursă de alimentare
 - 4-2-5 Descrierea funcțiilor
 - 4-2-6 Metode de operare
 - 4-2-7 Utilizarea oglinzii pentru pacient

- 4-2-8 Scoaterea și montarea capacului de protecție
- 4-2-9 Montarea și scoaterea mânerelor detașabile (AL-D110W)
- 4-3 LAMPĂ STOMATOLOGICĂ LED 300
 - 4-3-1 Date tehnice
 - 4-3-2 Componente principale
 - 4-3-3 Sursă de alimentare
 - 4-3-4 Metode de operare

5 Îngrijire/curățare/întreținere de către personal stomatologic

- 5-1 Metode de îngrijire
- 5-2 Întreținere și verificare
 - 5-2-1 Note privind întreținerea zilnică și verificarea (de către utilizator)
- 5-3 Componente detașabile
- 5-4 Instrucțiuni de depozitare

6 Întreținere realizată de tehnicienii de service

- 6-1 Servicii post-vânzare
- 6-2 Durata de serviciu
- 6-3 Perioada de disponibilitate a pieselor

7 Depanare

- 7-1 Depanare

8 Accesorii și consumabile

- 8-1 Accesorii
- 8-2 Consumabile

1-1 Utilizarea prevăzută a produsului

Acest produs este un dispozitiv terapeutic activ destinat uzului exclusiv pentru diagnostic, tratamente și proceduri stomatologice.

Produsul trebuie să fie acționat sau manipulat de medicii dentiști sau de personalul stomatologic calificat sub supravegherea medicului dentist.

Respectivii medici dentiști și personal stomatologic trebuie să ofere instrucțiuni și/sau să asiste pacienții să se apropie sau să se îndepărteze de produs.

Pacienților nu trebuie să li se permită să acționeze sau să manipuleze acest produs decât în cazul în care li se solicită acest lucru.

1-2 Conformitatea cu regulamentul și cu directiva

Acest produs este conform cu Regulamentul (UE) 2017/745 privind dispozitivele medicale (MDR) și cu Directiva RoHS 2011/65/UE.

1-3 Cum se elimină dispozitivul

La eliminarea acestui produs și a componentelor înlocuite, aveți grijă să luați măsuri de control al infecțiilor, fiți atenți la pericolele fizice, cum ar fi cele asociate produselor ascuțite, și manipulați-le în mod corespunzător și în conformitate cu legile și reglementările relevante (inclusiv hotărârile locale).
















În zona UE, acestui produs i se aplică Directiva UE 2012/19/UE [Directiva privind deșeurile de echipamente electrice și electronice (Directiva DEEE)]. Conform acestei directive, reciclarea/eliminarea ecologică este obligatorie.

1-4 Recomandare pentru utilizator

O notificare pentru utilizator și/sau pacient conform căreia orice incident grav care a survenit în legătură cu dispozitivul trebuie raportat producătorului și autorității competente a statului membru în care utilizatorul și/sau pacientul este stabilit.

1 Informații generale

1-5 Simboluri

	Înterupător (PORNIT)		Înterupător (OPRIT)
MANUAL 	Aționare manuală	 SENZOR	Aționare cu senzor
	Curent continuu		Curent alternativ
	Împământare de protecție		Împământare funcțională
	Instrucțiuni pentru împământarea adecvată a produsului		Conformitate cu Regulamentul privind dispozitivele medicale (UE) 2017/745 (MDR), Directiva RoHS 2011/65/UE
	Numele și adresa producătorului		Data fabricației
	Colectarea separată a echipamentelor electrice și electronice		Reprezentant european autorizat
	Număr de serie		Număr de catalog
	Precauție elementară, neprecizată		Avertizare generală, neprecizată
	Simbol de avertizare produs inflamabil		Activitate interzisă în general
	Urmați instrucțiunile de utilizare		Instrucțiuni privind acțiuni obligatorii în general
	Demontarea, repararea sau modificarea interzisă		Dispozitiv medical
	Denumire produs		Tensiune nominală
	Putere consumată nominală		Produs în Japonia
	Clasificare		Simbol sterilizare care indică faptul că piesele pot fi sterilizate într-o autoclavă la temperaturile specificate.

1-6 Descriere tehnică

În documentele enumerate mai jos se prezintă următoarele:

Element	Document
Instalarea acestui produs	Instrucțiuni de montaj
Instalație electrică	Instrucțiuni de montaj

2 Aspecte privind siguranța

Măsuri de precauție înainte de utilizare

2-1 Interpretarea nivelului de risc

Asigurați-vă că ați citit cu atenție capitolele Măsuri de siguranță și Precauții de operare și utilizați produsul în mod corect.

Aceste măsuri de precauție sunt concepute pentru a asigura utilizarea în condiții de siguranță a produsului și pentru a preveni prejudiciile sau vătămarea utilizatorilor sau a altor persoane.

În funcție de mărimea prejudiciului sau a vătămării și de gradul de urgență, un incident care poate fi cauzat de utilizarea greșită a produsului se clasifică în una dintre următoarele categorii: CONTRAINDICAȚIE, AVERTIZARE și ATENȚIONARE.

Toate aceste categorii sunt importante pentru siguranță. Respectați întotdeauna instrucțiunile furnizate.

Nu ne asumăm nicio răspundere pentru eventualele accidente cauzate de nerespectarea măsurilor de siguranță, chiar și în cazul unei vătămări sau daune pentru utilizatori sau alte persoane.

În acest caz, utilizatorii sau alte persoane care utilizează produsul fără respectarea măsurilor de siguranță și a precauțiilor de operare sunt responsabile pentru orice vătămare sau daune suferite.

Simbolurile grafice sunt prezentate în detaliu mai jos.

După ce ați înțeles complet această explicație, citiți textul.

Clasificarea în funcție de gradul de vătămare sau de deteriorare și de urgență

CONTRAINDICAȚIE

Utilizarea produsului fără a ține cont de această indicație va crea condiții periculoase care pot provoca decesul sau vătămarea gravă.



AVERTIZARE

Manipularea incorectă a produsului fără a ține cont de această indicație va crea condiții periculoase care pot provoca decesul sau vătămarea gravă.



ATENȚIE

Manipularea incorectă a produsului fără a ține cont de această indicație va crea condiții potențial periculoase care pot provoca vătămări ușoare sau moderate sau deteriorarea bunurilor.

2 Aspecte privind siguranța

Se utilizează următoarele simboluri grafice pentru a explica ce responsabilități vă revin pentru utilizarea produsului în condiții de siguranță:

Simboluri grafice pentru activitate interzisă



Activitate interzisă în general



Demontarea, repararea sau modificarea interzisă

Simbol grafic pentru instrucțiuni obligatorii



Instrucțiuni privind acțiuni obligatorii în general

2-2 Măsuri de siguranță

CONTRAINDICĂȚIE

Montarea sau transferul produsului



Utilizarea și întreținerea produsului



Măsuri de precauție privind montajul

Nu montați produsul în apropierea surselor electromagnetice, cum ar fi instalații pentru comunicații sau ascensoare.

Produsul se poate defecta în prezența interferenței undelor electromagnetice.

Nu utilizați produsul în alte scopuri în afară de diagnostic și tratament stomatologic.

Produsul poate fi utilizat doar de medici dentiști sau de profesioniști din domeniul stomatologic.

Nu utilizați echipamentul în atmosferă explozivă (de exemplu, în prezența gazelor inflamabile).

Utilizarea necorespunzătoare într-o astfel de atmosferă poate provoca vătămări sau incendii.

Utilizați cu atenție în prezența undelor electromagnetice.

Nu utilizați echipamente care generează unde electromagnetice, cum ar fi telefoane mobile, în jurul acestui produs.

Produsul se poate defecta.

Asigurați-vă că ați oprit întrerupătorul principal (sau întrerupătorul principal al unitului) când echipamentul chirurgical de înaltă frecvență este în funcțiune.

Asigurați-vă că ați oprit întrerupătorul principal (sau întrerupătorul principal al unitului) când echipamentul chirurgical de înaltă frecvență este în funcțiune întrucât zgomotul generat de echipamentele chirurgicale de înaltă frecvență pot cauza funcționarea incorectă a acestui produs.

2 Aspecte privind siguranța



Nu dezasamblați, nu reparați și nu modificați niciodată produsul.

Produsul nu trebuie dezasamblat sau reparat de alte persoane decât distribuitorul local autorizat Belmont.

În caz contrar se pot produce accidente, șoc electric sau incendiu. Nu modificați niciodată produsul întrucât acest lucru este extrem de periculos.

AVERTIZARE

Montarea sau transferul produsului



Măsurile de precauție pentru montaj

Solicitați distribuitorului local autorizat Belmont să monteze produsul.

Produsul trebuie împământat corespunzător. (Apelați la un profesionist pentru împământarea produsului.)

Defecțiunile sau scurgerile de curent pot determina șocuri electrice.

Utilizarea și întreținerea produsului



Nu expuneți ochii direct la lampa cu LED.

Expunerea vă poate afecta ochii.

Nu aplicați o sarcină excesivă asupra brațului și nu îl manipulați violent.

În caz contrar, brațul se poate deteriora, provocând vătămări.

Nu spălați produsul cu apă.

Acest lucru poate cauza defecțiuni sau șoc electric.

Utilizarea și întreținerea produsului



Fiți atenți la pacienți și la copii.

Fiți atenți la pacienți când produsul este în funcțiune.

Pacienții (în special copiii) pot atinge accidental butonul sau sistemul de comandă, producând accidente din cauza acționării incorecte a produsului.

Fiți foarte atenți la pacienții cu stimulator cardiac sau cu defibrilator cardiac implantat.

În cazul apariției unei anomalii, opriți imediat întrerupătorul principal (sau întrerupătorul principal al unitului) și întrerupeți utilizarea produsului.

Produsul poate afecta funcționarea stimulatorului cardiac sau a defibrilatorului, provocând accidente.

Interzicerea utilizării acestui echipament lângă sau împreună cu alte echipamente electronice

Utilizarea acestui echipament lângă sau împreună cu alte echipamente trebuie evitată pentru că poate determina funcționarea necorespunzătoare.

În cazul în care o astfel de utilizare este necesară, acest echipament și celelalte echipamente trebuie supravegheate pentru a vă asigura că funcționează normal.

Interzicerea amplasării echipamentelor de comunicații RF portabile lângă acest produs

Echipamentele de comunicații RF portabile (inclusiv perifericele, cum sunt cablurile de antenă și antenele externe) trebuie utilizate la o distanță de cel puțin 30 cm (12 inci) de orice componentă a LAMPA STOMATOLOGICĂ 900/LAMPA EURUS/LAMPA STOMATOLOGICĂ 300 CU LED, inclusiv cablurile specificate de către producător. În caz contrar, performanțele acestui echipament pot scădea.

Curățați bine produsul.

Curățarea necorespunzătoare poate determina dezvoltarea bacteriilor, constituind un risc pentru sănătate.



AVERTIZARE

Utilizarea și întreținerea produsului



Asigurați-vă că efectuați întreținerea.

Utilizarea produsului fără întreținere poate provoca vătămări sau deteriorări ale dispozitivelor periferice.

Întrerupeți utilizarea produsului dacă acesta este defect.

În cazul unui produs defect, întrerupeți imediat utilizarea și opriți întrerupătorul principal (sau întrerupătorul principal al unitului). Apoi, solicitați distribuitorului local autorizat Belmont repararea produsului.

Opriți întrerupătorul principal (sau întrerupătorul principal al unitului) în timpul curățării.

Nerespectarea acestei instrucțiuni poate produce șoc electric sau aprindere. De asemenea, produsul se poate deplasa în mod neașteptat, provocând vătămări.

Măsuri luate în cazul unei pene de curent

Pentru a preveni funcționarea neașteptată a produsului după o pană de curent, opriți întrerupătorul principal (sau întrerupătorul principal al unității).

Treceți comutatorul principal (sau comutatorul principal al unitului) pe poziția oprit la sfârșitul zilei sau în timpul pauzei.

Defecțiunea cauzată de contactul cu produsul va produce deteriorări sau vătămări.

Asigurați-vă că ați oprit disjunctorul pentru dispozitive atunci când produsul nu este utilizat o perioadă lungă de timp.

Asigurați-vă că opriți disjunctorul pentru dispozitive din clinică atunci când produsul nu este utilizat o perioadă lungă de timp, cum ar fi la sfârșitul programului și în zilele în care nu se fac consultații.

În cazul în care disjunctorul nu este oprit, se poate produce un incendiu de la scurgerile de curent cauzate de deteriorarea izolării.

ATENȚIE

În timpul utilizării sau al îngrijirii



Nu loviți și nu frecați produsul.

Acest lucru poate cauza deteriorarea carcasei sau o defecțiune.

Impactul repetat cu capul lămpii poate reduce drastic durata de serviciu a LED-ului.

Înainte de utilizare, asigurați-vă că fiecare componentă funcționează normal.

Inspectați întotdeauna produsul pentru depistarea aspectelor anormale, cum ar fi componente slăbite, joc, înclinare, vibrații, zgomote, temperatură anormală sau mirosuri neplăcute.

Dacă aveți impresia că există o problemă, întrerupeți imediat utilizarea produsului și treceți comutatorul principal (sau comutatorul principal al unității) pe poziția oprit. Apoi contactați distribuitorul local autorizat Belmont.

Asigurați-vă că ecranul lentilelor este atașat corect înainte de utilizare.

În caz contrar, ecranul lentilelor se poate desprinde și poate cădea pe pacient, provocând vătămări.

Înainte de utilizare, asigurați-vă că mânerul detașabil este montat corespunzător.

În caz contrar, mânerul se poate desprinde provocând vătămări.

Radiația luminoasă a LED-urilor

Utilizarea comenzilor sau a reglajelor sau efectuarea altor proceduri în afara celor specificate în acest manual poate conduce la expunerea periculoasă la radiații.

Citiți instrucțiunile de utilizare.

Înainte de utilizare, asigurați-vă că ați citit cu atenție instrucțiunile de utilizare și că utilizați corect dispozitivul.

Aveți grijă să acționați întrerupătoarele manual.

În cazul în care nu acționați întrerupătoarele cu mâna se pot produce deteriorări sau defecțiuni.

Manipularea sursei de lumină cu LED

Sursa de lumină cu LED utilizată în acest produs emite o lumină intensă, care poate produce o reacție de hipersensibilitate, determinând amețeală, greață etc. Luați măsuri de precauție pentru a nu expune ochii la lumina puternică pe o perioadă îndelungată, reducând iluminarea sau oprind lampa când nu este necesară.

ATENȚIE

Măsuri de precauție pentru utilizarea oglinzii pentru pacient

Nu aplicați un impact puternic asupra oglinzii pentru pacient, cum ar fi lovirea acesteia cu un obiect dur. În caz contrar, oglinda pentru pacient se poate deteriora, provocând vătămări.

Nu scoateți cadrul oglinzii în care este fixată oglinda.

În caz contrar, oglinda poate cădea provocând deteriorări sau vătămări.

Ștergeți imediat orice soluții chimice sau apa care a curs pe produs.

Contactul soluțiilor chimice sau a apei cu produsul poate cauza defecțiuni sau scurgeri de curent. În cazul aderării apei sau a soluțiilor chimice, opriți imediat întrerupătorul principal (sau întrerupătorul principal al unitului) și ștergeți-le cu o lavetă moale și uscată.

În timpul utilizării sau al îngrijirii



Nu gresați și curățați scurgerile de lubrifiant

Nu aplicați lubrifiant (când auziți zgomot din secțiunea brațului).

Lubrifiantul nou aplicat poate provoca o reacție chimică cu lubrifiantul aplicat din fabricație. Acest lucru poate provoca scurgeri de ulei (lubrifiant).

Dacă lubrifiantul se scurge din secțiunea brațului, ștergeți lubrifiantul.

Nu dezasamblați, nu reparați și nu modificați niciodată produsul.

Produsul nu trebuie dezasamblat sau reparat de alte persoane în afară de distribuitorul local autorizat Belmont.

Acest lucru poate duce la accidente, defecțiuni, șoc electric sau incendiu.

Nu modificați niciodată produsul întrucât este extrem de periculos.

2-3 Informații EMC

Acest produs este conform cu standardul EMC EN 60601-1-2:2015.

1. Precauții referitoare la EMC și conformitatea cu documentele de însoțire

Echipamentele electrice medicale necesită precauții speciale referitoare la compatibilitatea electromagnetică și trebuie să fie instalate și puse în funcțiune conform informațiilor EMC furnizate în acest manual.

2. Efectele dispozitivelor de comunicații RF

Dispozitivele de comunicații RF portabile și mobile pot afecta echipamentele electromedicale.

3. Medii excluse la montaj

Spitale, mai puțin în apropierea ECHIPAMENTELOR CHIRURGICALE IF active și a încăperilor ecranate RF ale unui SISTEM EM pentru imagistică prin rezonanță magnetică, în care PERTURBĂRILE EM sunt mari.

4. Declarație privind emisiile electromagnetice

Ghid și declarația producătorului – emisii electromagnetice		
Acest produs este destinat exclusiv utilizării în mediul electromagnetic specificat mai jos. Clientul sau utilizatorul trebuie să se asigure că acest produs este utilizat într-un astfel de mediu.		
Test de emisii	Conformitate	Mediu electromagnetic – ghid
Emisii RF CISPR 11	Grup 1	Acest produs utilizează energie RF doar pentru funcțiile sale interne. Prin urmare, emisiile sale RF sunt scăzute și nu sunt de natură să interfereze cu echipamentele electronice din apropiere.
Emisii RF CISPR 11	Clasa B	Acest produs este adecvat pentru utilizare în toate spațiile, inclusiv în spații locative și în cele conectate direct la rețeaua publică de alimentare de joasă tensiune care deservește clădirile cu destinație de locuință.
Emisii de curenți armonici IEC 61000-3-2	Clasa A	
Fluctuații de tensiune/ Flicker IEC 61000-3-3	Conform	

AVERTIZARE

Utilizarea acestui echipament lângă sau peste alte echipamente trebuie evitată pentru că poate determina funcționarea necorespunzătoare.

În cazul în care o astfel de utilizare este necesară, acest echipament și celelalte echipamente trebuie supravegheate pentru a vă asigura că funcționează normal.

5. Imunitate electromagnetică declarația 1

Ghid și declarația producătorului – imunitate electromagnetică			
Acest produs este destinat exclusiv pentru utilizarea în mediul electromagnetic specificat mai jos. Clientul sau utilizatorul trebuie să se asigure că acest produs este utilizat într-un astfel de mediu.			
Test de imunitate	Nivel de testare IEC 60601	Nivel de conformitate	Mediu electromagnetic – ghid
Descărcare electrostatică (ESD) IEC 61000-4-2	±8 kV contact ±15 kV aer	±8 kV contact ±15 kV aer	Podeaua trebuie să fie din lemn, beton sau gresie. Dacă podeaua este acoperită cu material sintetic, umiditatea relativă trebuie să fie cel puțin 30%.
Trenuri de impulsuri rapide de tensiune IEC 61000-4-4	±2 kV pentru liniile de alimentare cu energie ±1 kV pentru liniile de intrare/ieșire	±2 kV pentru liniile de alimentare cu energie ±1 kV pentru liniile de intrare/ieșire	Calitatea rețelei de alimentare cu energie trebuie să fie cea a unui mediu tipic comercial sau spitalicesc.
Supratensiune IEC 61000-4-5	±1 kV mod diferențial ±2 kV mod comun	±1 kV mod diferențial ±2 kV mod comun	Calitatea rețelei de alimentare cu energie trebuie să fie cea a unui mediu tipic comercial sau spitalicesc.
Scăderi de tensiune, întreruperi de scurtă durată și variații de tensiune în liniile de alimentare cu energie IEC 61000-4-11	0% UT ; 0,5 cicluri 0°, 45°, 90°, 135°, 180°, 225°, 270° și 315° 0% UT ; 1 ciclu și 70% UT ; 25/30 cicluri la 0°, monofazat 0% UT ; 250/300 cicluri	0% UT ; 0,5 cicluri 0°, 45°, 90°, 135°, 180°, 225°, 270° și 315° 0% UT ; 1 ciclu și 70% UT ; 25/30 cicluri la 0°, monofazat 0% UT ; 250/300 cicluri	Calitatea rețelei de alimentare cu energie trebuie să fie cea a unui mediu tipic comercial sau spitalicesc. Dacă utilizatorul acestui produs trebuie să continue operarea în timpul întreruperilor rețelei de alimentare cu energie, se recomandă ca acest produs să fie alimentat de la o sursă de alimentare neîntreruptibilă sau de la o baterie.
Câmp magnetic de frecvență a rețelei (50/60 Hz) IEC 61000-4-8	30 A/m	30 A/m	Câmpurile magnetice de frecvență a rețelei trebuie să fie la nivelurile caracteristice unei locații tipice dintr-un mediu tipic comercial sau spitalicesc.
Notă UT este tensiunea rețelei de c.a. înainte de aplicarea nivelului de testare.			

6. Imunitate electromagnetică declarația 2

Ghid și declarația producătorului – imunitate electromagnetică			
Acest produs este destinat exclusiv pentru utilizarea în mediul electromagnetic specificat mai jos. Clientul sau utilizatorul trebuie să se asigure că acest produs este utilizat într-un astfel de mediu.			
Test de imunitate	Nivel de testare IEC 60601	Nivel de conformitate	Mediu electromagnetic – ghid
RF conduse IEC 61000-4-6	3 V 0,15 MHz ~ 80 MHz 6 V 0,15 MHz ~ 80 MHz în benzile radio ISM și amatori	3 V 0,15 MHz ~ 80 MHz 6 V 0,15 MHz ~ 80 MHz în benzile radio ISM și amatori	Avertizare: Echipamentele de comunicații RF portabile (inclusiv perifericele, cum sunt cablurile de antenă și antenele externe) trebuie utilizate la o distanță de cel puțin 30 cm (12 inci) de orice componentă a LAMPA STOMATOLOGICĂ 900/LAMPA EURUS/LAMPA STOMATOLOGICĂ 300 CU LED, inclusiv cablurile specificate de către producător. În caz contrar, performanțele acestui echipament pot scădea.
RF radiate IEC 61000-4-3	3 V/m 80 MHz ~ 2,7 GHz 80% AM (1 kHz)	3 V/m 80 MHz ~ 2,7 GHz 80% AM (1 kHz)	
În apropierea câmpurilor electromagnetice produse de dispozitivele de comunicații RF fără fir. IEC61000-4-3	A se vedea tabelul următor	A se vedea tabelul următor	

AVERTIZARE

Echipamentele de comunicații RF portabile (inclusiv perifericele, cum sunt cablurile de antenă și antenele externe) trebuie utilizate la o distanță de cel puțin 30 cm (12 inci) de orice componentă a lămpilor: LAMPA STOMATOLOGICĂ 900/LAMPA EURUS/LAMPA STOMATOLOGICĂ 300 CU LED, inclusiv cablurile specificate de către producător. În caz contrar, performanțele acestui echipament pot scădea.

2 Aspecte privind siguranța

În apropierea câmpurilor electromagnetice produse de dispozitivele de comunicații RF fără fir.

Frecvența de testare (MHz)	Modulație	Nivel de testare IEC 60601	Nivel de conformitate IEC 60601
385	Modulația impulsurilor ^{a)} 18 Hz	27 V/m	27 V/m
450	Modulație de frecvență ±5 kHz, decalaj 1 KHz, undă sinusoidală	28 V/m	28 V/m
710 745 780	Modulația impulsurilor ^{a)} 217 Hz	9 V/m	9 V/m
810 870 930	Modulația impulsurilor ^{a)} 18 Hz	28 V/m	28 V/m
1720 1845 1970	Modulația impulsurilor ^{a)} 217 Hz	28 V/m	28 V/m
2450	Modulația impulsurilor ^{a)} 217 Hz	28 V/m	28 V/m
5240 5500 5785	Modulația impulsurilor ^{a)} 217 Hz	9 V/m	9 V/m

Nota a) Purtătoarea este modulată de o undă pătrată cu un ciclu de serviciu 50%.

2-4 Dispozitive ce pot fi conectate la produs

Utilizați acest produs în combinație cu unitatea marcată cu un cerc.

TIP	Dispozitive conectabile					
	SP-CLEO II	tbCOMPASS	VOYAGER III	CLESTA II	CLESTA eIII	EURUS
LAMPĂ STOMATOLOGICĂ 900	○	○	○	○	△	○
LAMPĂ EURUS	△	△	△	○	○	○
LAMPĂ STOMATOLOGICĂ LED 300	△	○	○	○	○	△

3-1 Precauții de operare

Ștergeți imediat orice soluții chimice care au aderat la acest produs.

În caz contrar, acestea pot cauza deteriorare sau decolorare.

Nu aplicați căldură asupra produsului.

Acest lucru poate cauza deteriorare sau decolorare.

Decolorarea rășinii

În componentele exterioare ale acestui produs sunt utilizate materiale din rășini.

Materialele utilizate sunt selectate cu atenție; cu toate acestea, decolorarea poate apărea din motive precum degradarea naturală sau aderarea soluțiilor chimice.

Pentru a asigura utilizarea produsului cât mai mult timp posibil, ștergeți imediat orice soluții chimice care au aderat la produs și evitați expunerea la lumina solară.

Lentilă LED

Modul aleatoriu, care poate apărea pe partea din spate a lentilei la aprinderea luminii, nu indică o defecțiune. Aceasta nu afectează funcțiile produsului, precum iluminarea.

Evitați utilizarea mănușilor cu culori închise.

Senzorul comutatorului fără atingere poate răspunde cu greutate la culorile închise. Evitați utilizarea mănușilor cu culori închise.

4-1 LAMPĂ STOMATOLOGICĂ 900

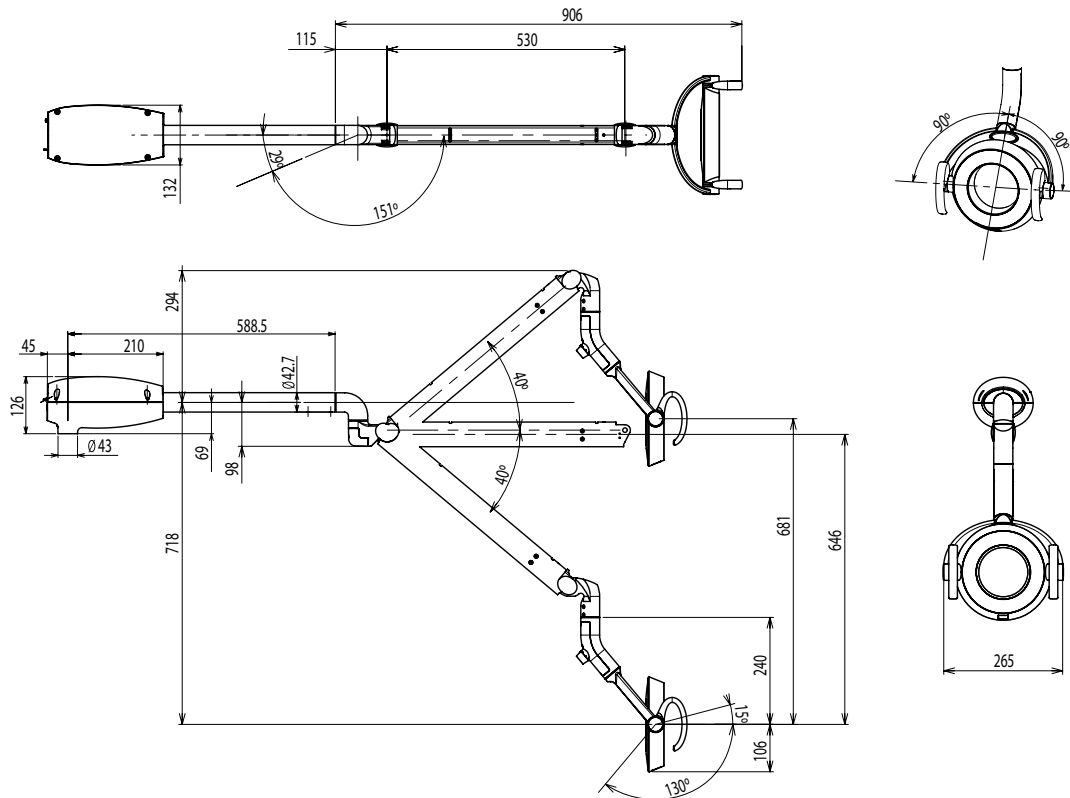
4-1-1 Date tehnice

Model	AL-901R-EU AL-902*-EU- AL-905R-EU- AL-920S-EU* AL-921*-EU (* reprezintă unul sau mai multe șiruri de caractere sau numere.)
Clasificarea în funcție de tipul de protecție împotriva șocurilor electrice	Echiptament din clasa I
Model de iluminare	Dimensiuni model (lungime x lățime): 85 x 155 mm
Mediu de utilizare	Temperatură: 0-40 °C Umiditate: 10-95% Presiune atmosferică: 700-1.060 hPa
Mediu pentru transport și depozitare	Temperatură: -20-70 °C Umiditate: 10-95% Presiune atmosferică: 700-1.060 hPa
Adaptabilitate la mediu bogat în oxigen	Nu este destinat utilizării într-un mediu bogat în oxigen
Tensiune nominală	TIP 901/902/905 230 V c.a. 50/60 Hz TIP 920/921 20 V c.c.
Putere consumată nominală	TIP 901/902/905 0,26 A TIP 920/921 1,2 A
Siguranță	TIP 901/902/905 0,8 A/250 V (Capacitate întreruptibilă 35 A/250 VAC) Viteză de răspuns: Decalaj Dimensiuni: 6,4 x 31,8 mm
Greutate	TIP 901 8,4 kg TIP 902 (lungime coloană) 8,6 kg (340 mm) 8,8 kg (440 mm) 9,4 kg (680 mm) 10,0 kg (940 mm) 10,2 kg (1.000 mm) 11,4 kg (1.500 mm) TIP 905 (lungime coloană) 20,8 kg (380 mm) 21,0 kg (480 mm) 21,5 kg (680 mm) 22,3 kg (1.000 mm) TIP 920 4,6 kg TIP 921 4,6 kg
Sursă de lumină	10 lămpi LED
Performanță optică	Distanța de iradiere standard: 650 mm În modul de tratament Iluminare centrală: 4.000-35.500 lx Temperatură de culoare corelată: 5.000 K În mod mixt sigur Iluminare centrală: 5.500 lx Temperatură de culoare corelată: 5.000 K

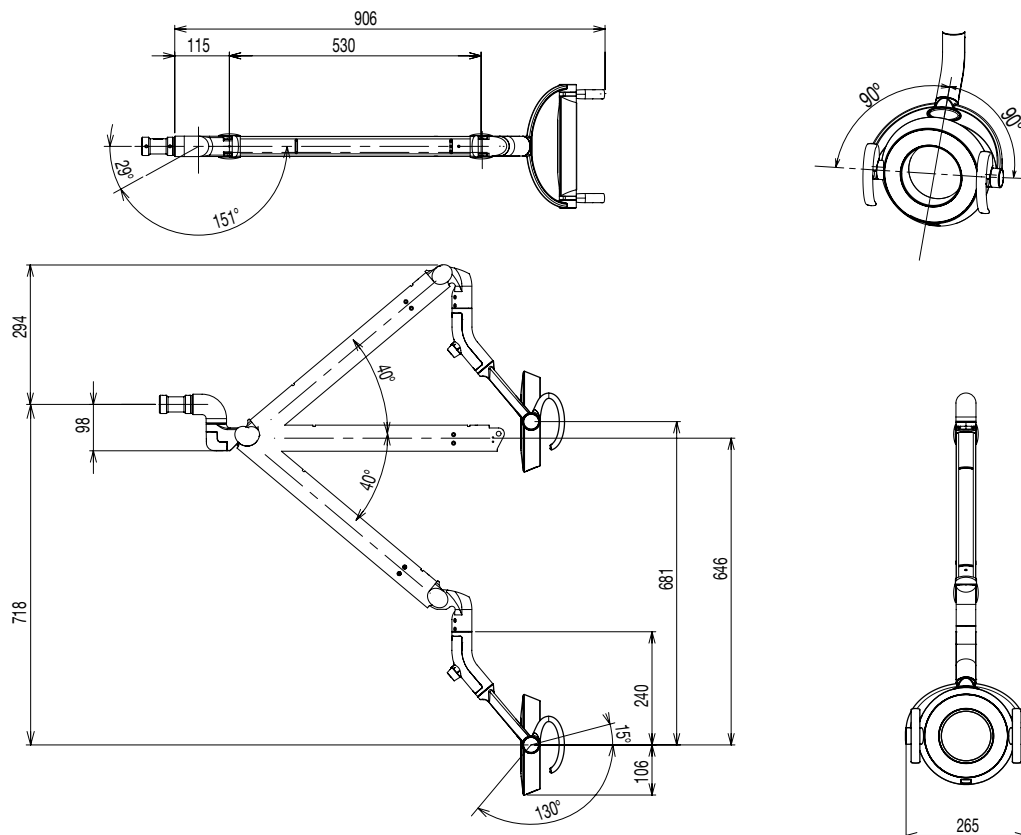
Consultați plăcuța de identificare pentru capacitatea sursei de alimentare.

4 Specificații și operare

TIP MONTARE PE COLOANĂ (Tip 901) Dimensiuni (mm)

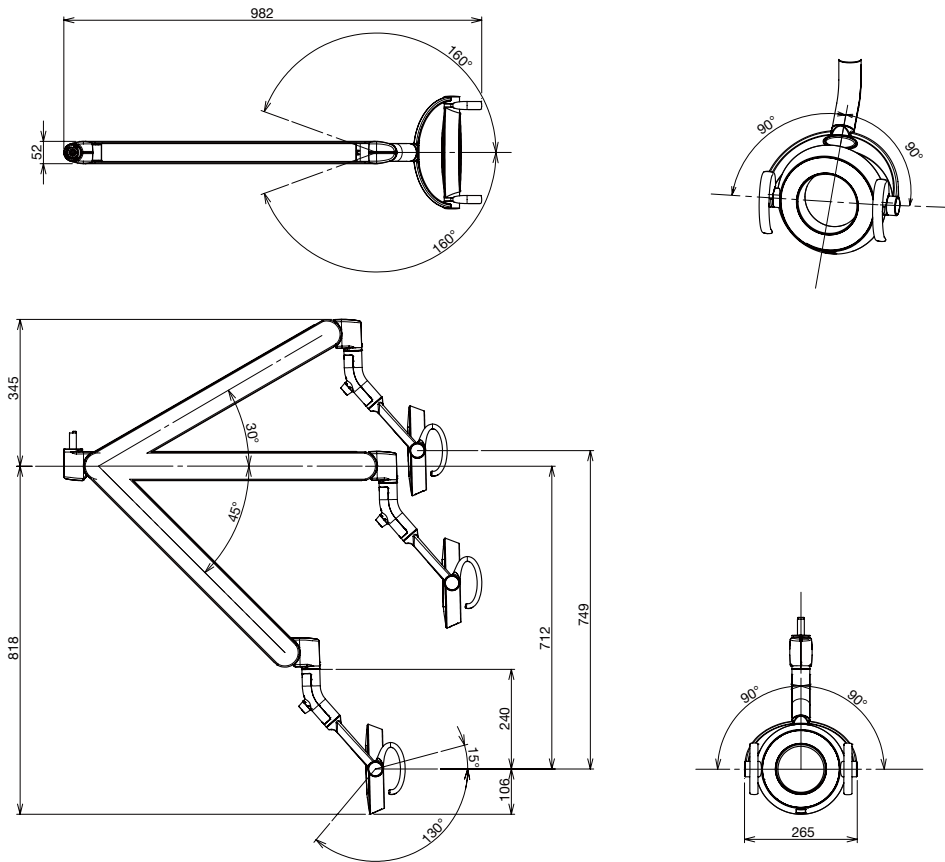


TIP MONTARE PE UNITATE (Tip 920) Dimensiuni (mm)

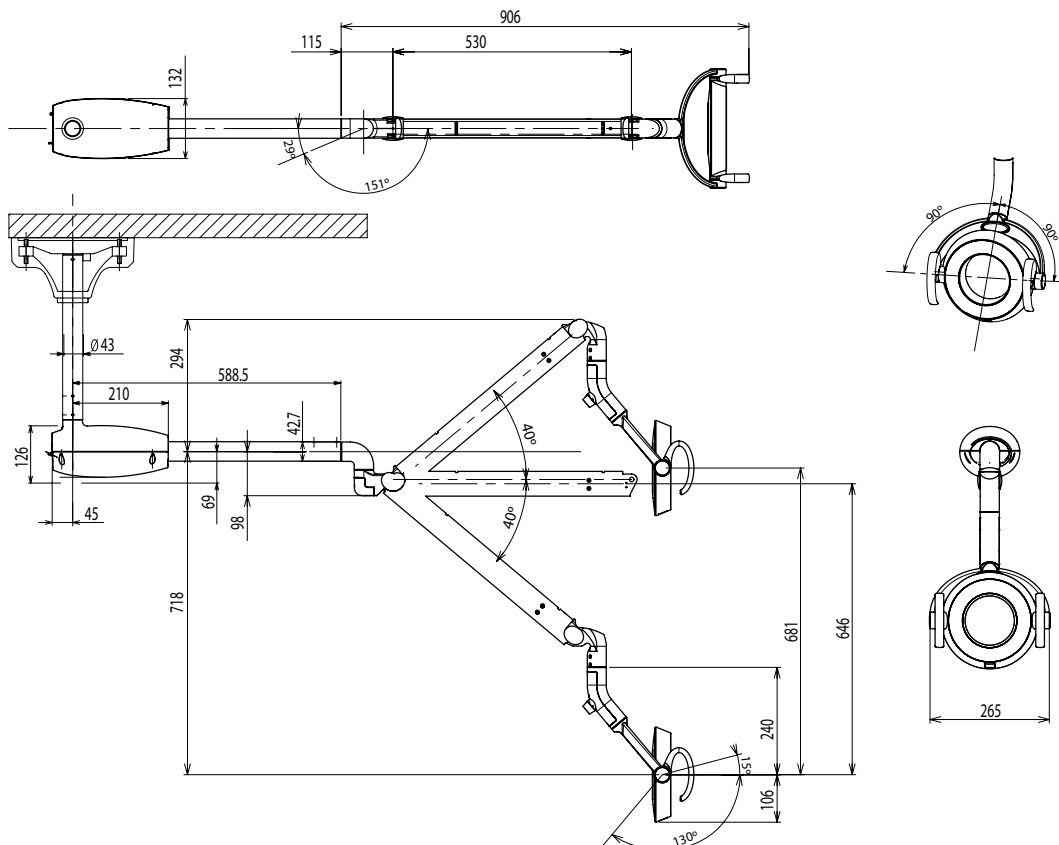


4 Specificații și operare

TIP MONTARE EURUS (Tip 921)
Dimensiuni (mm)



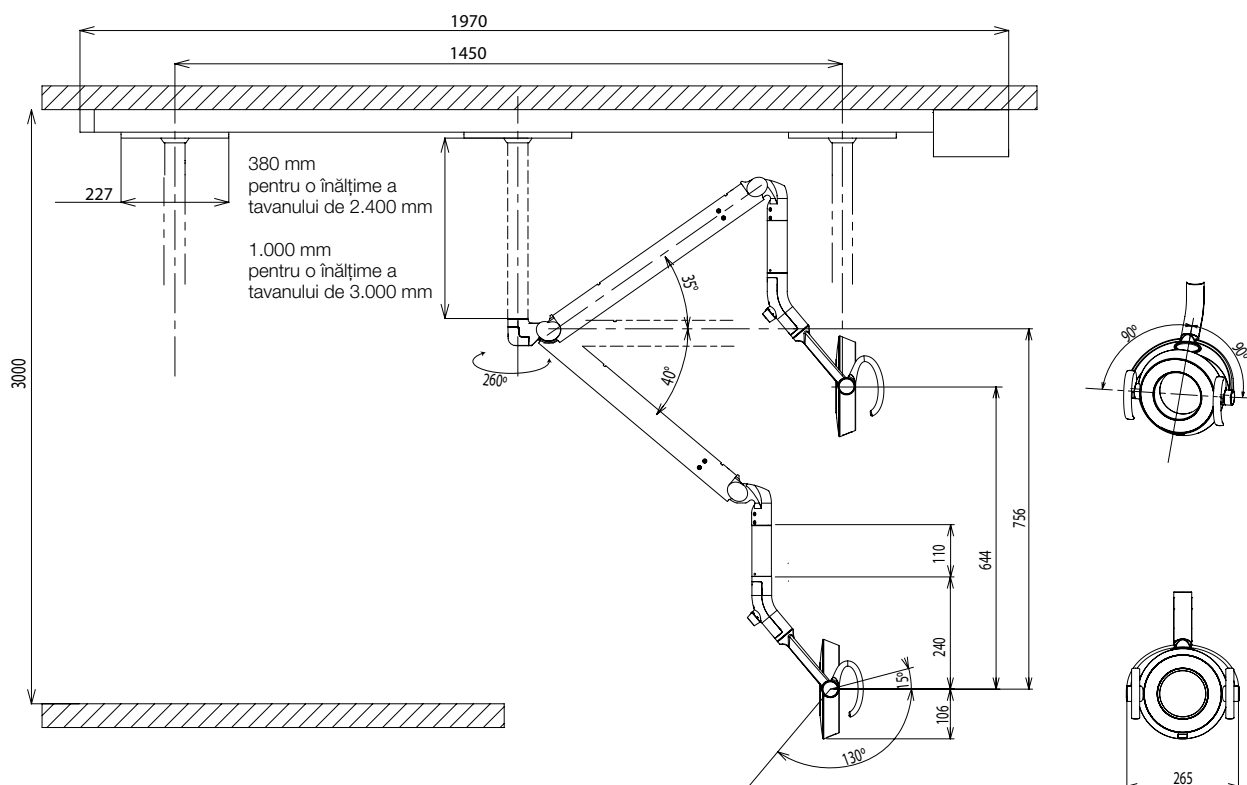
TIP MONTARE PE TAVAN (Tip 902)
Dimensiuni (mm)



4 Specificații și operare

LAMPĂ MONTATĂ PE ȘINĂ (Tip 905)

Dimensiuni (mm)

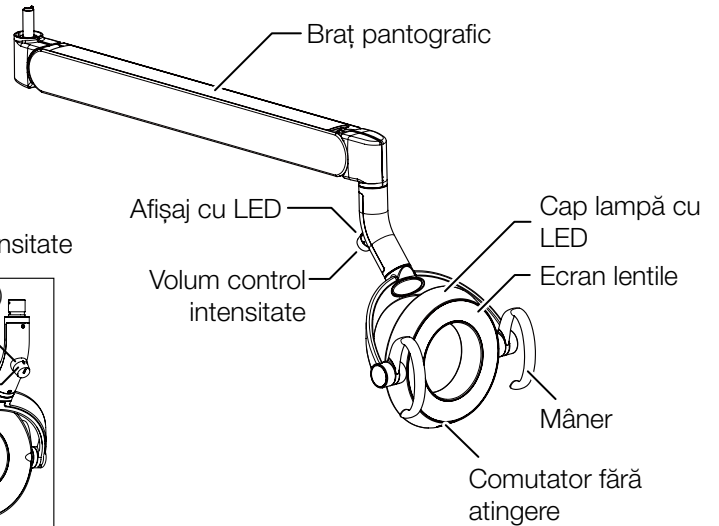
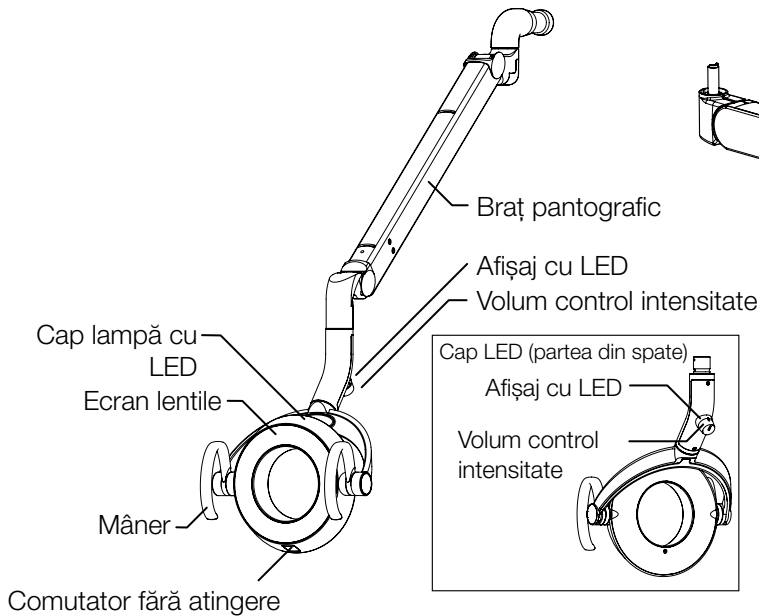


4 Specificații și operare

4-1-2 Componente principale

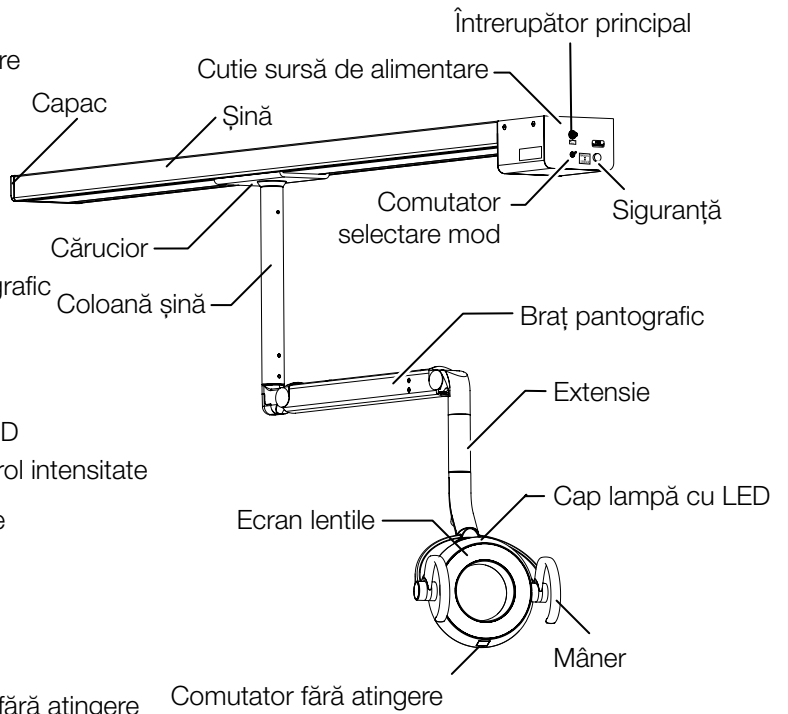
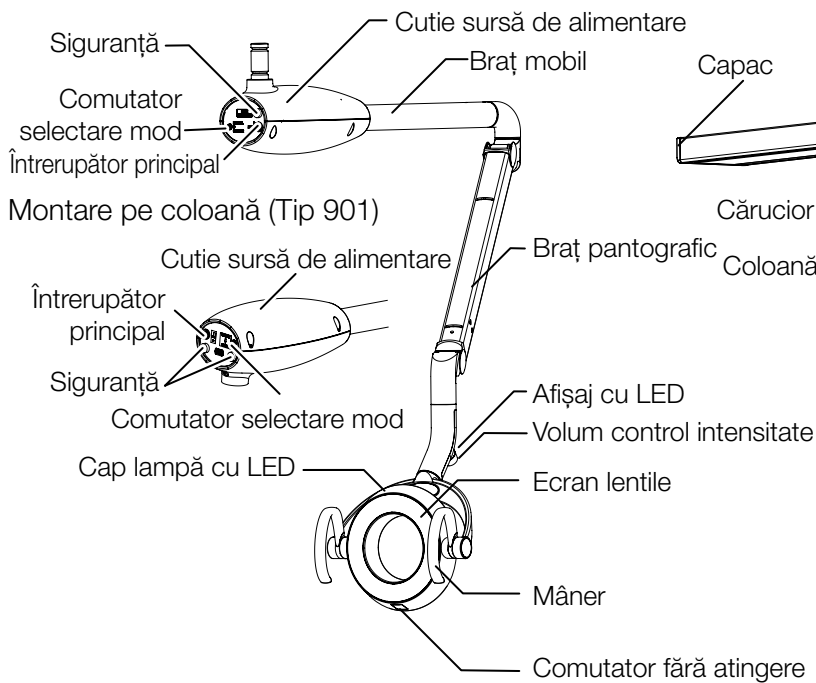
Montare pe unitate (Tip 920)

Montare EURUS (Tip 921)



Montare pe tavan (Tip 902)

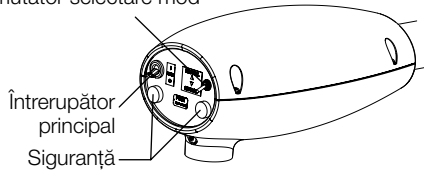
Montare pe șină (Tip 905)



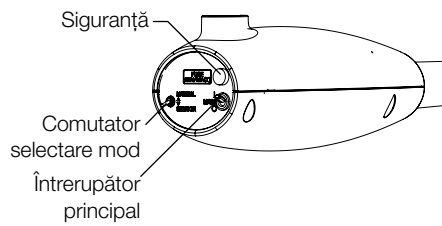
4 Specificații și operare

Tip montare pe coloană

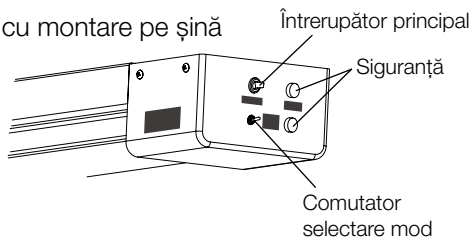
Comutator selectare mod



Tip cu montare pe tavan



Tip cu montare pe șină



4-1-3 Sursă de alimentare

Întrerupător principal

Comutați întrerupătorul principal spre partea marcată cu „I”

Pornit: semnul „I”

Oprit: semnul „O”

4-1-4 Descrierea funcțiilor

Comutator selectare mod

Comutarea modurilor poate fi modificată cu acest comutator.

Acest comutator se află pe cutia sursei de alimentare.

Senzor : PORNIT/OPRIT fără atingere și mod mixt

Manual : Mod manual (doar PORNIT)

Comutator fără atingere

Lumina poate fi pornită/oprită cu un comutator

fără atingere. Intensitățile corespund modului de operare normală și modului mixt.

AVERTIZARE

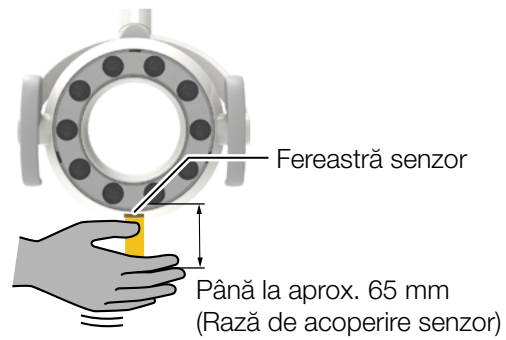
Asigurați-vă că opriți întrerupătorul principal la finalizarea lucrului sau în timpul pauzelor. Acest lucru împiedică operarea incorectă din cauze accidentale și pericolele asociate.

Asigurați-vă că opriți disjunctoarele pentru echipament în clinică atunci când produsul nu va fi utilizat o perioadă lungă de timp (după finalizarea lucrului, în timpul suspendării activității etc.).

Degradarea izolației poate provoca incendii electrice.

4-1-5 Metode de operare

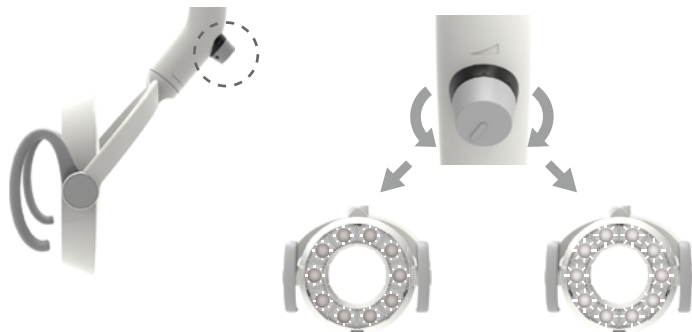
(1) Metodă de aprindere/stingere a luminii



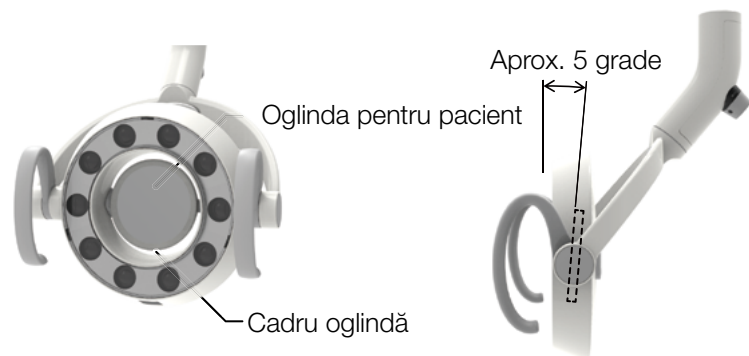
(2) Metodă de comutare a modurilor



(3) Metodă de reglare a iluminării în modul de tratament



4-1-6 Utilizarea oglinzii pentru pacient



AVERTIZARE

Nu spălați produsul cu apă. În caz contrar, se poate defecta sau se poate produce șoc electric.

ATENȚIE

Nu aplicați un impact puternic asupra oglinzii pentru pacient, cum ar fi lovirea acesteia cu un obiect dur. În caz contrar, oglinda pentru pacient se poate deteriora, provocând vătămări.

Nu scoateți cadrul oglinzii în care este fixată oglinda.
În caz contrar, oglinda poate cădea provocând deteriorări sau vătămări.

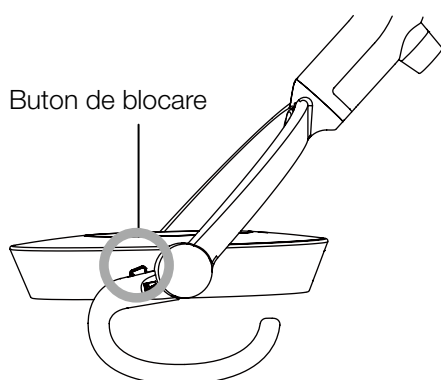
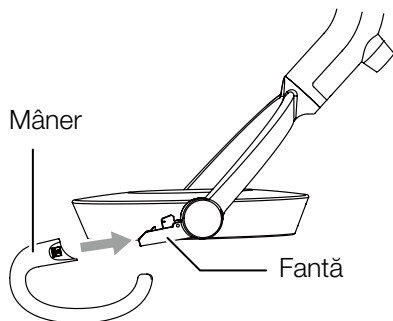
Nu loviți și nu frecați puternic produsul.
Acest lucru poate cauza deteriorarea carcasei sau o defecțiune.
Impactul repetat cu capul lămpii poate reduce drastic durata de funcționare a LED-ului.

4-1-7 Montarea și scoaterea mânerelor detașabile (AL-921WD)

(1) Montarea unui mâner detașabil

1. Introduceți mânerul în fantă.

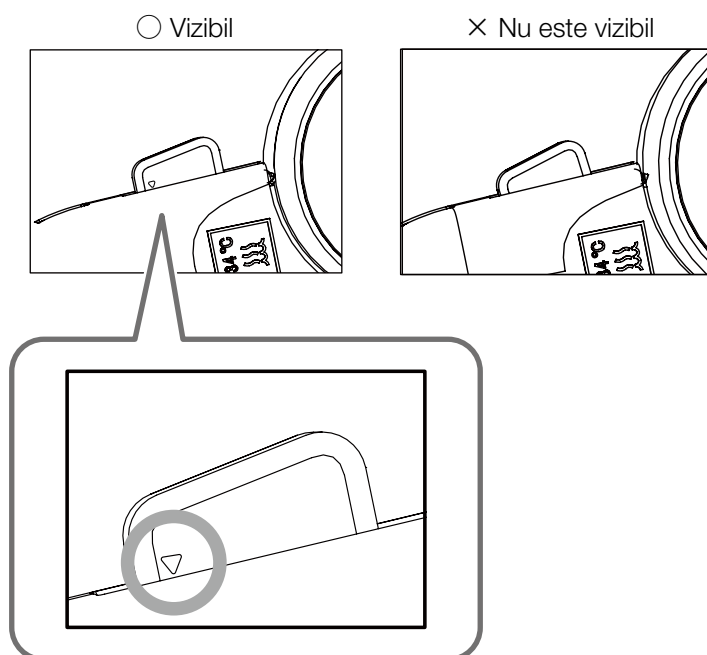
Mânerul este fixat corect dacă este introdus până când face un clic.



2. Verificați starea fixării dispozitivului.

Asigurați-vă că poziția butonului de blocare a revenit la poziția inițială și că marcajul \triangle este vizibil.

Asigurați-vă că ambele mânerे sunt bine fixate în fantă.

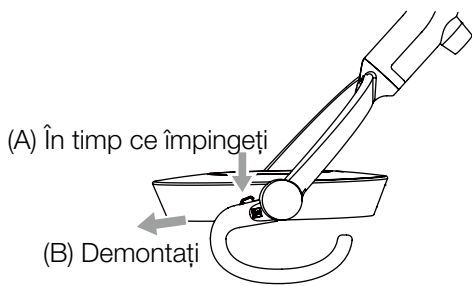


 **ATENȚIE**

Înainte de utilizare, asigurați-vă că mânererele detașabile sunt montate corespunzător.

În caz contrar, mânererele se pot desprinde provocând vătămări.

4 Specificații și operare



(2) Demontarea unui mâner detașabil

Demontați mânerul în timp ce apăsați butonul de blocare.

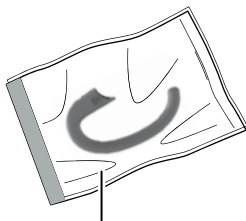
(3) Pentru întreținerea mânerului detașabil

Mânerul este autoclavabil.

Pentru metoda de demontare a mânerului, consultați explicațiile menționate mai sus.

[Curățare și dezinfecție]

Ștergeți suprafața cu o lavetă moale sau cu un prosop de hârtie umezit cu FD366, produs de Dürr.



Pungă de sterilizare

[Sterilizare]

Autoclavați-le la o temperatură de 134 °C timp de 3 minute.

Asigurați-vă că le introduceți într-o pungă de sterilizare în timpul procesului de autoclavare.

Nu efectuați prelucrarea uscată.

Mânerul poate fi autoclavat de până la 250 de ori.

[Metodă de păstrare]

După sterilizare, păstrați mânerul în punga de sterilizare.

Sterilizarea repetată în autoclavă poate produce degradare sau decolorare, dar nu afectează funcțiile produsului.

În cazul în care pe echipament se varsă soluții chimice, ștergeți-le imediat. În caz contrar, se poate produce decolorare.

4 Specificații și operare

4-2 LAMPĂ EURUS

4-2-1 Tip de montare

AL-D101W (MONTARE PE COLOANĂ)



AL-D102W (MONTARE PE TAVAN)



AL-D105W (MONTARE PE ȘINĂ)



AL-D100W/AL-D110W (MONTARE PE UNIT)



AL-D109W (MONTARE PE UNIT)

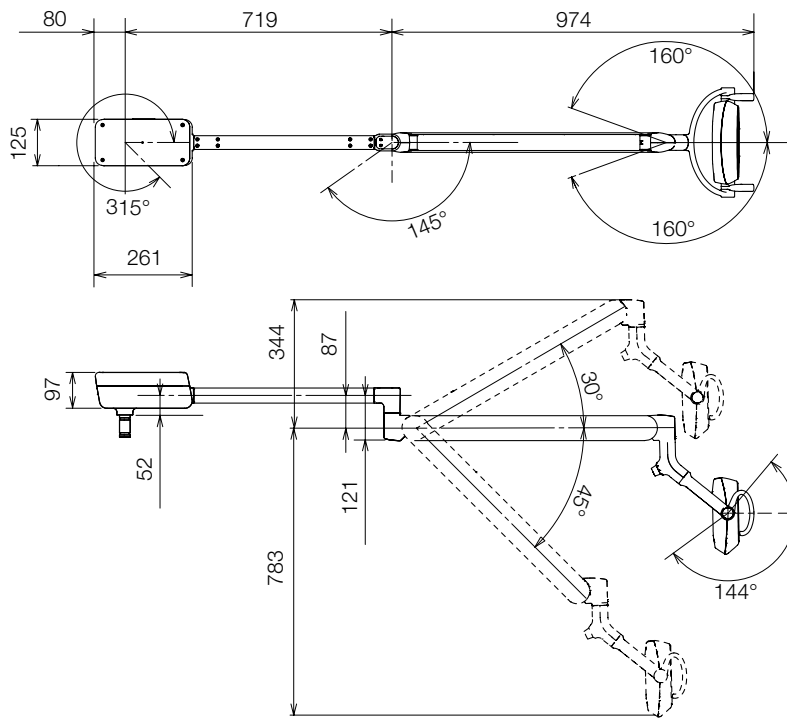


4-2-2 Date tehnice

Model	AL-D100W/AL-D101W/AL-D102W/ AL-D105W/AL-D109W/AL-D110W
Clasificare în funcție de tipul de protecție împotriva șocurilor electrice	Echiptament clasa I
Model de iluminare	Dimensiuni model (lungime x lățime): 85 x 155 mm
Mediu de utilizare	Temperatură: 0-40 °C Umiditate: 10-95% Presiune atmosferică: 700-1.060 hPa
Mediu pentru transport și depozitare	Temperatură: -20-70 °C Umiditate: 10-95% Presiune atmosferică: 700-1.060 hPa
Capacitate de adaptare la un mediu bogat în oxigen	Nu este destinată utilizării într-un mediu bogat în oxigen
Tensiune nominală	100-240 V 50/60 Hz c.a. (AL-D101W/AL-D102W/AL-D105W) 19 V c.c. (AL-D100W/AL-D109W/AL-D110W)
Putere nominală	0,30-0,15 A (AL-D101W/AL-D102W/AL-D105W) 1,3 A (AL-D100W/AL-D109W/AL-D110W)
Siguranță	0,8 A/250 V (Capacitate de întrerupere 35 A/250 V c.a.) Timp de răspuns: Întârziere Dimensiune: 6,4 x 31,8 mm (AL-D101W/AL-D102W/AL-D105W)
Mod de funcționare	Funcționare continuă
Greutate	7,2 kg (AL-D101W) 11,2 kg (cu o coloană de 340 mm) (AL-D102W) 16,2 kg (cu o coloană de 380 mm) (AL-D105W) 4,2 kg (AL-D100W/AL-D109W/AL-D110W)
Sursă de lumină	6 lămpi LED
Performanță optică	Distanță de iradiere standard: 650 mm În modul tratament Iluminare centrală: 3.000-28.000 lx Temperatura de culoare corelată: 5.000 K În modul de siguranță mixt (Conform cu ISO 9680:2014 5.2.10) Iluminare centrală: 9.000 lx Temperatură de culoare corelată: 2.700 K

4 Specificații și operare

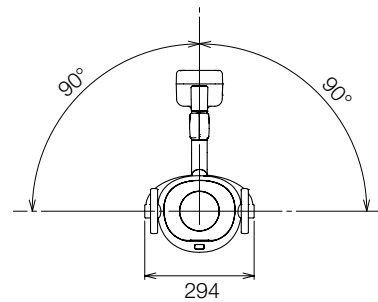
AL-D101W



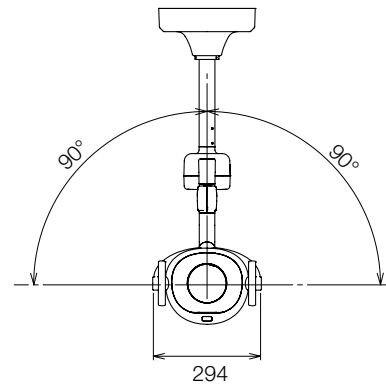
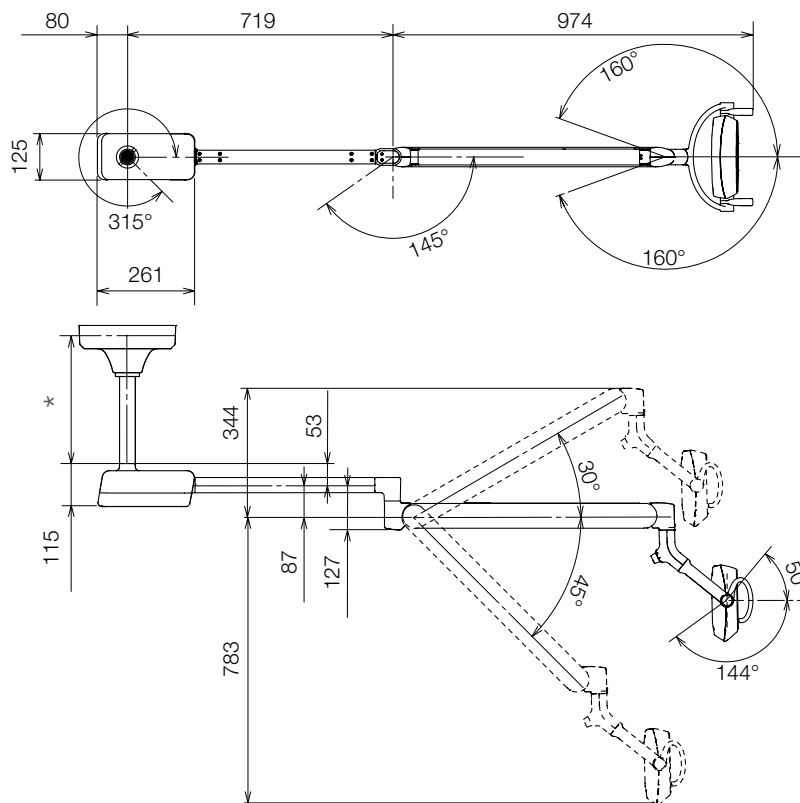
Unit: mm

Toleranță dimensiuni: $\pm 10\%$

* Dimensiunile și specificațiile se pot modifica fără notificare prealabilă.



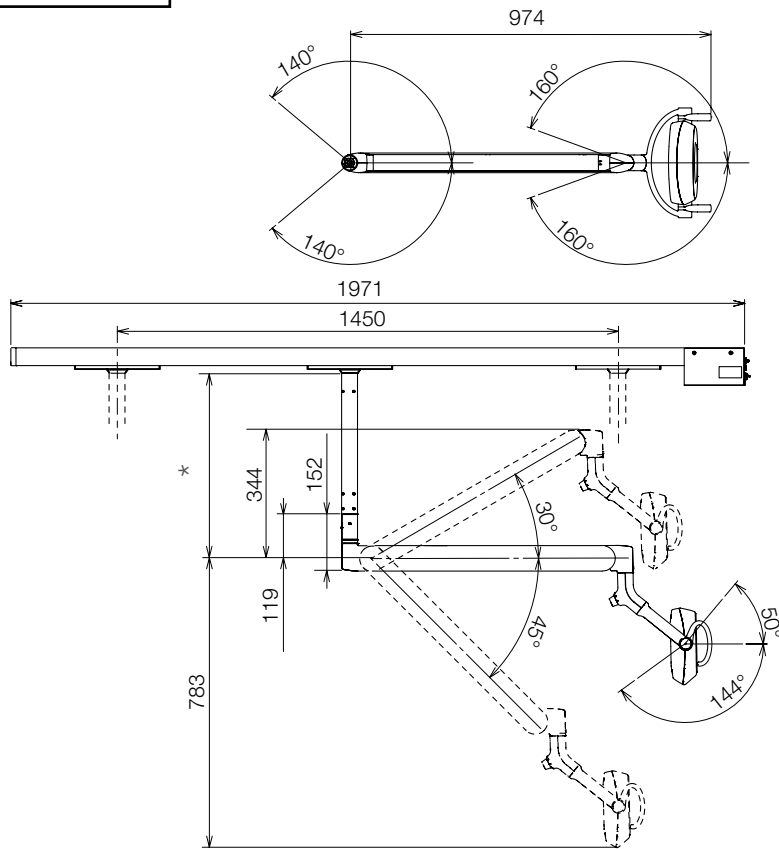
AL-D102W



*Selectați lungimea țevii de suspendare în funcție de înălțimea tavanului.

4 Specificații și operare

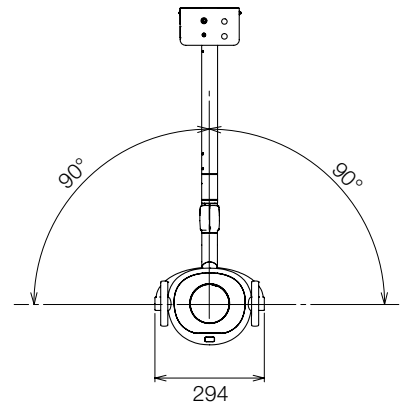
AL-D105W



Unit: mm

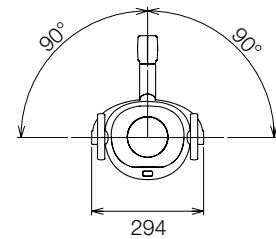
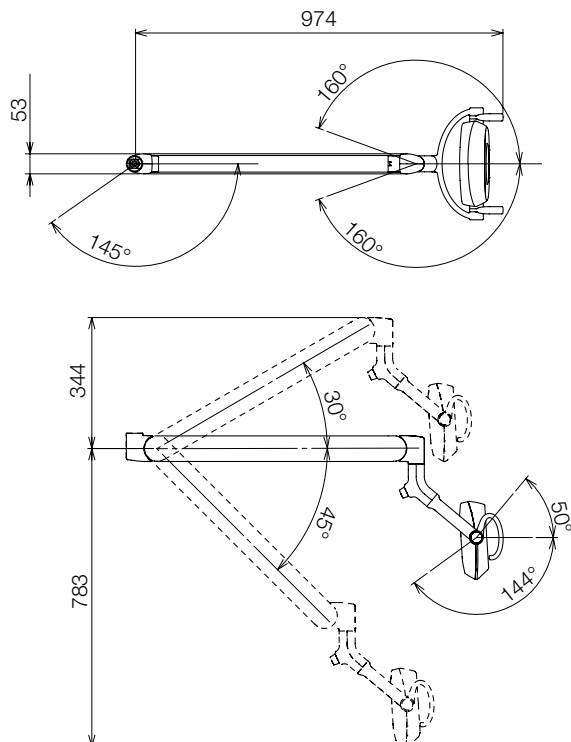
Toleranță dimensiuni: $\pm 10\%$

* Dimensiunile și specificațiile se pot modifica fără notificare prealabilă.



*Selectați lungimea țevii de suspendare în funcție de înălțimea tavanului.

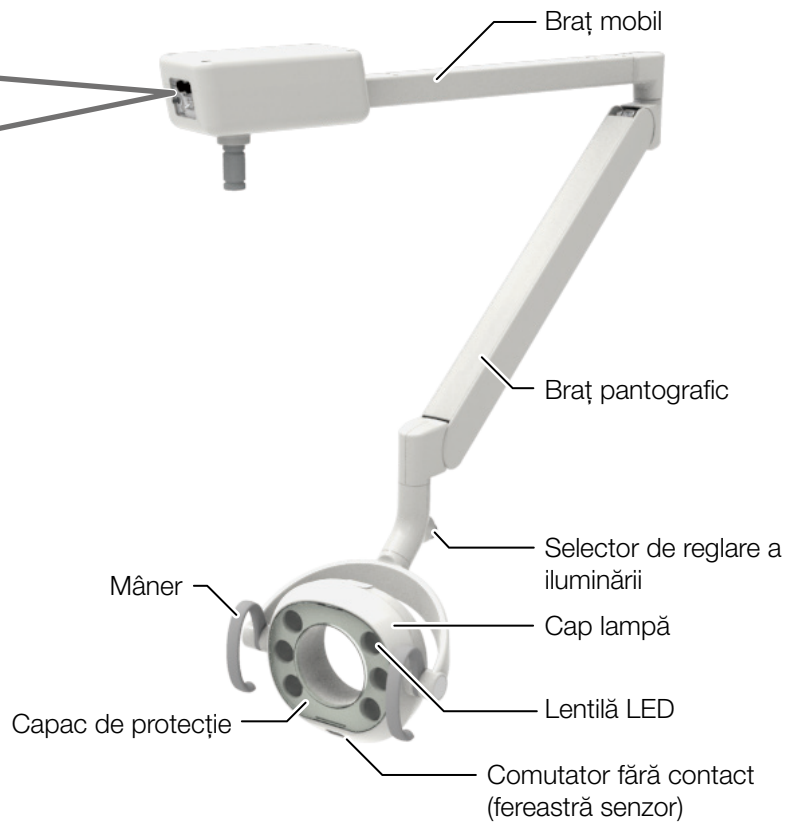
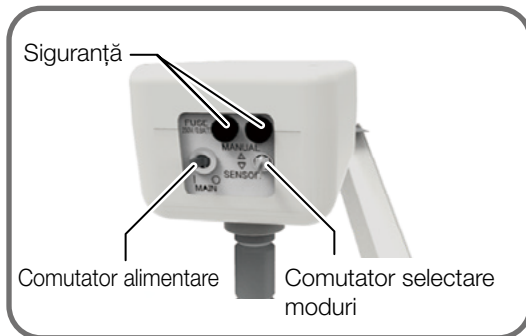
AL-D100W/AL-D109W/AL-D110W



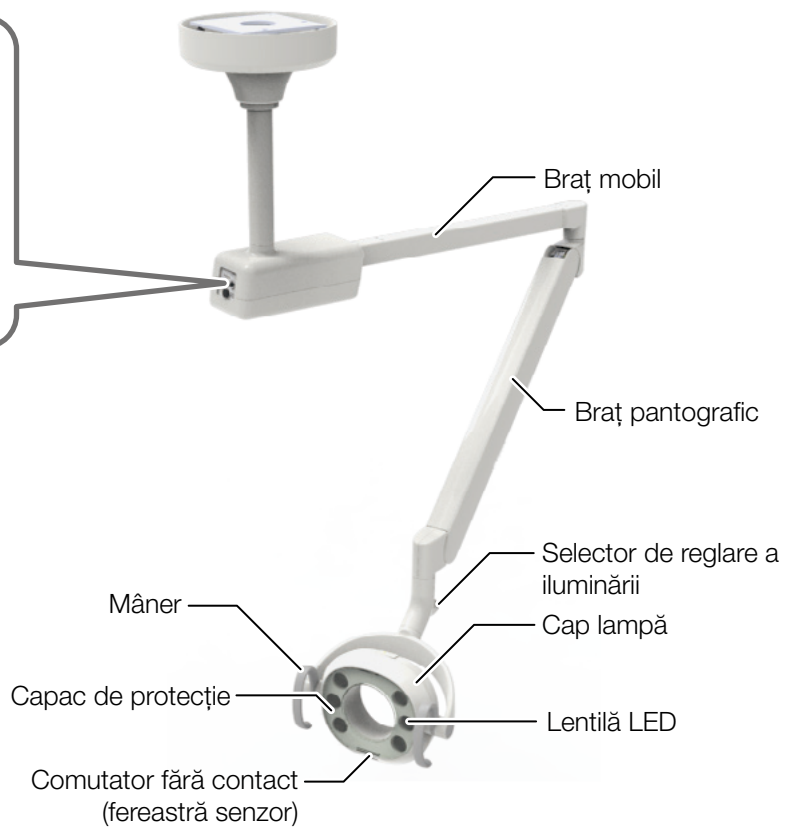
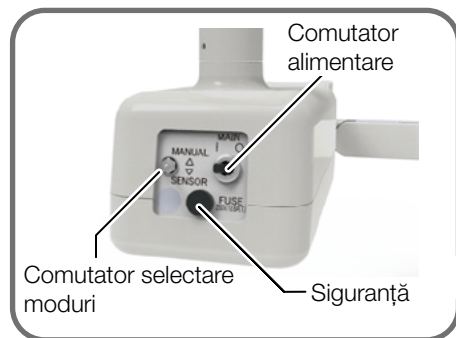
4 Specificații și operare

4-2-3 Componente principale

AL-D101W

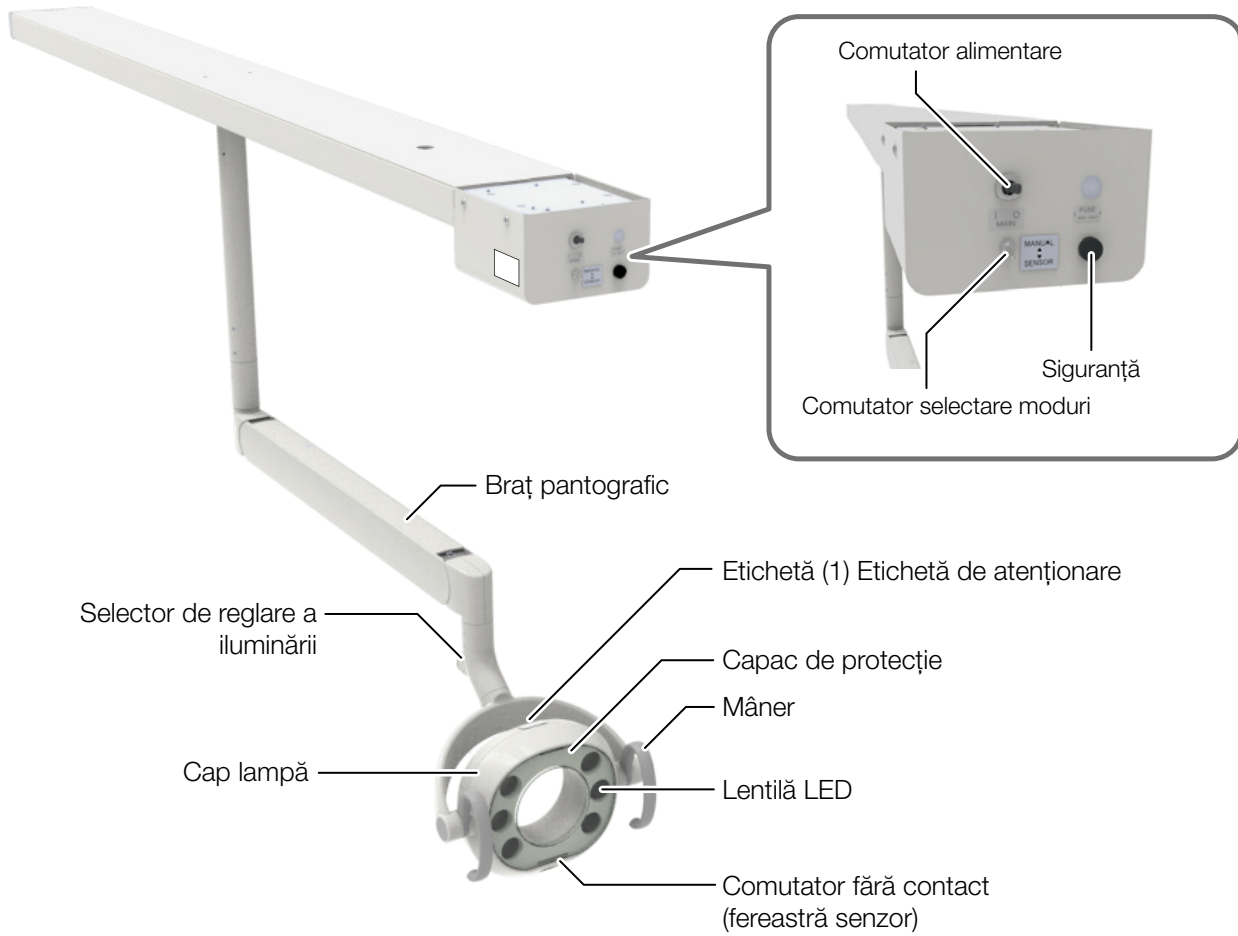


AL-D102W



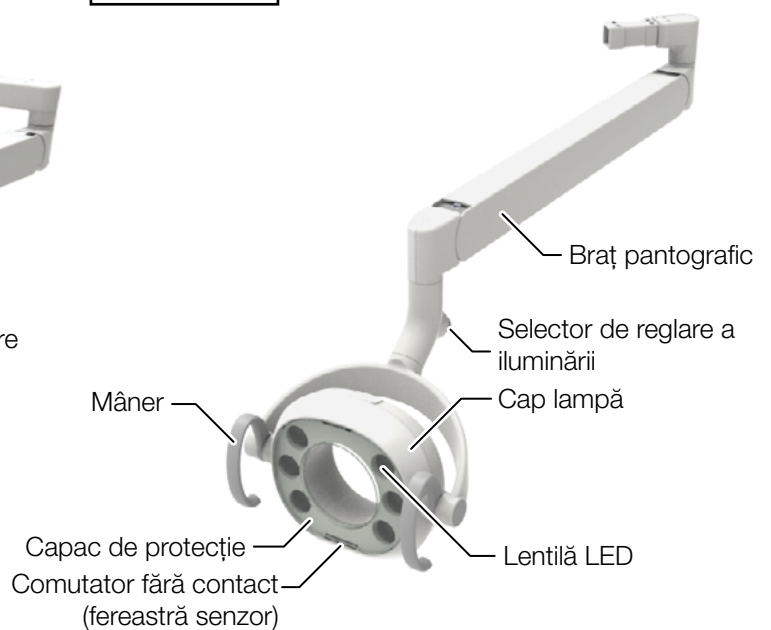
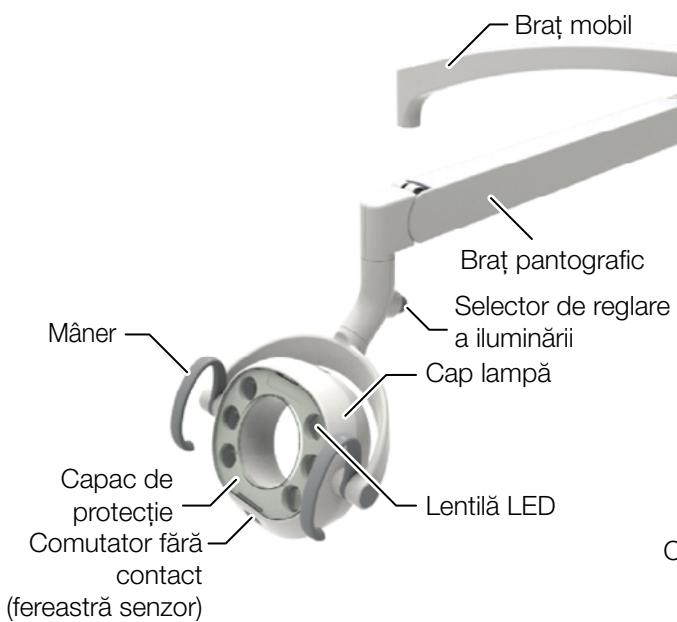
4 Specificații și operare

AL-D105W

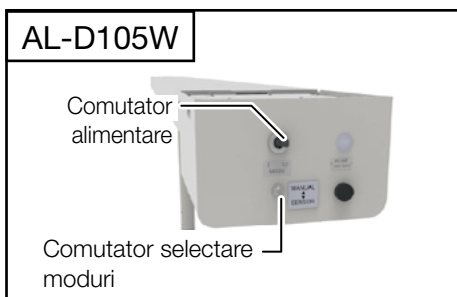
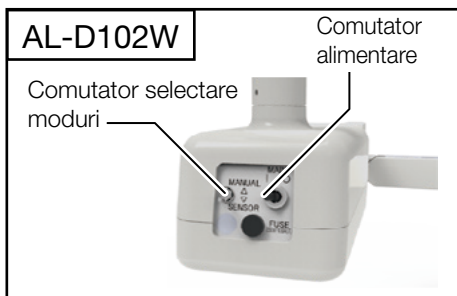
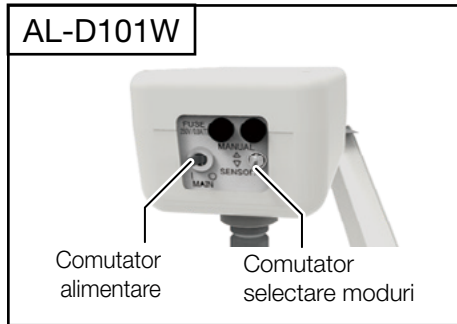


AL-D100W / AL-D110W

AL-D109W



4 Specificații și operare



AVERTIZARE

4-2-4 Sursă de alimentare

AL-D101W/AL-D102W/AL-D105W

Treceți comutatorul de alimentare pe pornit pentru a aprinde lumina și acționați comutatorul fără contact de pe capul lămpii și selectorul de reglare a iluminării.

AL-D100W/AL-D109W/AL-D110W

Porniți întrerupătorul principal al unității pentru a aprinde lumina și acționați comutatorul fără atingere de pe capul lămpii și selectorul pentru reglarea iluminării.

Opriți întrerupătorul principal al unității pentru a stinge lumina. Pentru procedura de pornire a unității, consultați instrucțiunile de utilizare ale unității.

Asigurați-vă că treceți comutatorul principal pe poziția oprit la finalizarea lucrului sau în timpul pauzelor. Acest lucru împiedică acționarea incorectă din cauza pericolelor accidentale și asociate.

Asigurați-vă că opriți disjunctoarele echipamentului din clinică atunci când acest produs nu va fi utilizat o perioadă lungă de timp (la terminarea lucrului, în timpul întreruperii activității etc.).

Degradarea izolației poate cauza incendii de natură electrică.

4-2-5 Descrierea funcțiilor

Acest produs dispune de un mod de tratament și de un mod mixt de siguranță.

Mod de tratament:



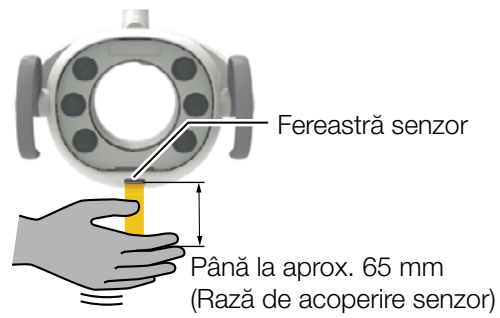
Mod mixt sigur:



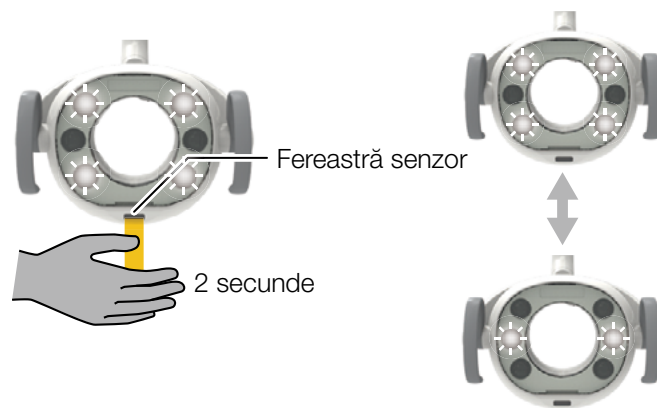
Acest produs este prevăzut cu un comutator fără atingere, care permite utilizatorilor să aprindă și să stingă lumina și să comute modurile fără să atingă produsul. Comutatorul fără atingere poate fi acționat manual în raza de acoperire a senzorului (până la aprox. 65 mm de la suprafața ferestrei senzorului și pe lățimea ferestrei senzorului).

4-2-6 Metode de operare

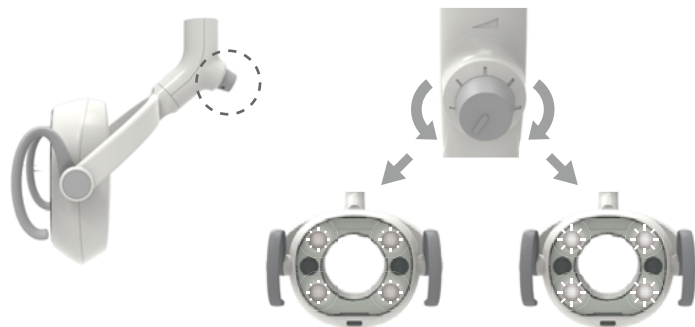
(1) Metodă de aprindere/stingere a luminii



(2) Metodă de comutare a modurilor



(3) Metodă de reglare a iluminării în modul de tratament



(4) Metodă de anulare a funcției de detectare

AL-D100W/AL-D110W

Anularea funcției de detectare prin setarea modului pe unit

Pentru detalii, consultați instrucțiunile de utilizare a unitului.

AL-D101W/AL-D102W/AL-D105W/AL-D109W

Anularea funcției de detectare cu comutatorul de selectare a modului

SENZOR: senzor activat (utilizare normală)

MANUAL: senzor dezactivat

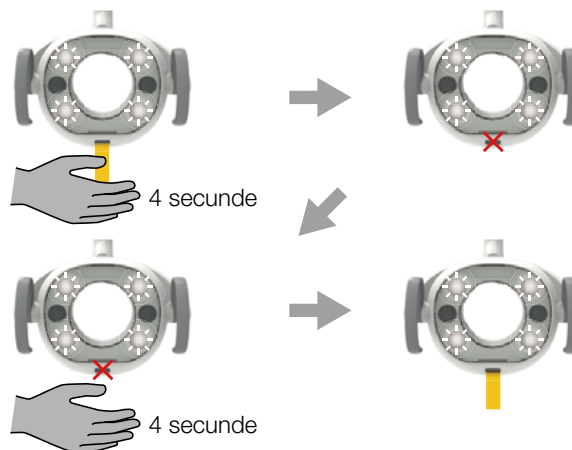
Lumina se aprinde la iluminare maximă în modul tratament. Când lumina se defectează sau nu este necesară, utilizați modul MANUAL.

○: Alimentare oprită (AL-D109W)

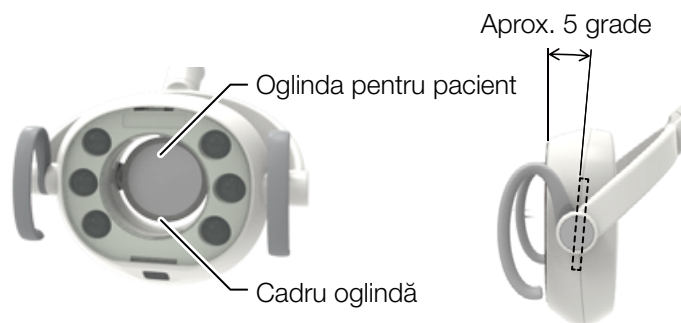
*Comutatorul selectare moduri al AL-D109W se află pe unit.

Pentru mai multe detalii, consultați instrucțiunile de utilizare a unitului.

Anularea funcției de detectare cu senzorul



4-2-7 Utilizarea oglinzii pentru pacient



ATENȚIE

Nu aplicați un impact puternic asupra oglinzii pentru pacient, cum ar fi lovirea acesteia cu un obiect dur. În caz contrar, oglinda pentru pacient se poate deteriora, provocând vătămări.

Nu scoateți cadrul oglinzii în care este fixată oglinda.
În caz contrar, oglinda poate cădea provocând deteriorări sau vătămări.

4-2-8 Scoaterea și montarea capacului de protecție

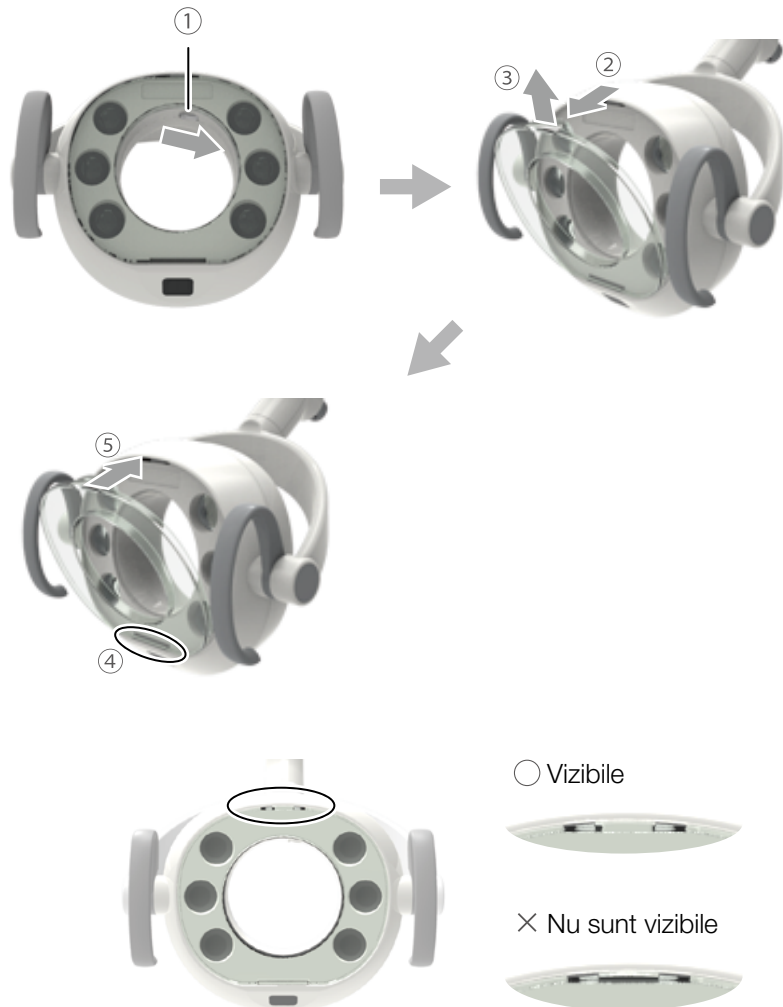
Capacul de protecție este detașabil pentru a permite curățarea.

AVERTIZARE

Opriti întrerupătorul principal al unității înainte de îngrijire. În caz contrar, se poate produce șoc electric sau ardere.

Nu spălați produsul cu apă. În caz contrar, se pot produce defecțiuni sau șoc electric.

Realizați o curățare suficientă. Curățarea insuficientă poate determina dezvoltarea bacteriilor și poate constitui un risc pentru sănătate.



ATENȚIE

Asigurați-vă că ecranul lentilelor este atașat corect înainte de utilizare. În caz contrar, ecranul lentilelor se poate desprinde și poate cădea pe pacient, provocând vătămări.

Nu loviți și nu frecați puternic produsul.

Acest lucru poate cauza deteriorarea carcasei sau o defecțiune. Impactul repetat cu capul lămpii poate reduce drastic durata de funcționare a LED-ului.

4 Specificații și operare

4-2-9 Montarea și scoaterea mânerelor detașabile (AL-D110W)

(1) Montarea unui mâner detașabil

1. Introduceți mânerul în fantă.

Mânerul este fixat corect dacă este introdus până când face un clic.



2. Verificați starea fixării dispozitivului.

Asigurați-vă că poziția butonului de blocare a revenit la poziția inițială și că marcajul \triangle este vizibil.

Asigurați-vă că ambele mâneri sunt bine fixate în fantă.



○ Vizibil



× Nu este vizibil

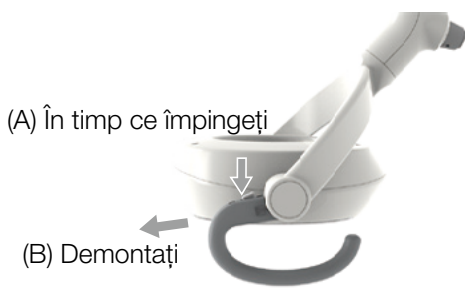


 **ATENȚIE**

Înainte de utilizare, asigurați-vă că mânerele detașabile sunt montate corespunzător.

În caz contrar, mânerele se pot desprinde provocând vătămări.

4 Specificații și operare



(2) Demontarea unui mâner detașabil

Demontați mânerul în timp ce apăsați butonul de blocare.

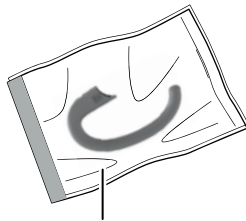
(3) Pentru întreținerea mânerului detașabil

Mânerul este autoclavabil.

Pentru metoda de demontare a mânerului, consultați explicațiile menționate mai sus.

[Curățare și dezinfecție]

Ștergeți suprafața cu o lavetă moale sau cu un prosop de hârtie umezit cu FD366, produs de Dürr.



Pungă de sterilizare

[Sterilizare]

Autoclavați-le la o temperatură de 134 °C timp de 3 minute.

Asigurați-vă că le introduceți într-o pungă de sterilizare în timpul procesului de autoclavare.

Nu efectuați prelucrarea uscată.

Mânerul poate fi autoclavat de până la 250 de ori.

[Metodă de păstrare]

După sterilizare, păstrați mânerul în punga de sterilizare.

Sterilizarea repetată în autoclavă poate produce degradare sau decolorare, dar nu afectează funcțiile produsului.

În cazul în care pe echipament se varsă soluții chimice, ștergeți-le imediat. În caz contrar, se poate produce decolorare.

4-3 LAMPĂ STOMATOLOGICĂ LED 300

4-3-1 Date tehnice

Model	AL-301R-EU* AL-302R-EU-* AL-305R-EU-* AL-320S-* AL-320PAS* AL-320MR-EUN (* reprezintă unul sau mai multe șiruri de caractere sau numere.)
Clasificarea în funcție de tipul de protecție împotriva șocurilor electrice	Echiptament din clasa I
Model de iluminare	Dimensiuni model (lungime x lățime): 85 x 155 mm
Mediu de utilizare	Temperatură: 0-40 °C Umiditate: 10-95% Presiune atmosferică: 700-1.060 hPa
Mediu pentru transport și depozitare	Temperatură: -20-70 °C Umiditate: 10-95% Presiune atmosferică: 700-1.060 hPa
Adaptabilitate la mediu bogat în oxigen	Nu este destinat utilizării într-un mediu bogat în oxigen
Tensiune nominală	TIP 301/302/305 230 V c.a. 50/60 Hz TIP 302S/320M 19 V c.c.
Putere consumată nominală	TIP 301/302/305 0,16 A TIP 302S/320M 0,72 A
Siguranță	TIP 301/302/305 0,8 A/250 V (Capacitate întreruptibilă 35 A/250 VAC) Viteză de răspuns: Decalaj Dimensiuni: 6,4 x 31,8 mm
Greutate	TIP 301 6,5 kg TIP 302 (lungime coloană) 11,0 kg (340 mm) 11,2 kg (440 mm) 11,8 kg (680 mm) TIP 305 (lungime coloană) 15,0 kg (380 mm) 15,2 kg (480 mm) 15,7 kg (680 mm) 16,5 kg (1.000 mm) TIP 320S/320M 3,5 kg
Sursă de lumină	5 lămpi LED
Performanță optică	Distanța de iradiere standard: 650 mm În modul de tratament Iluminare centrală: 3.100-28.000 lx Temperatură de culoare corelată: 5.000 K În mod mixt sigur Iluminare centrală: 4.300 lx Temperatură de culoare corelată: 5.000 K

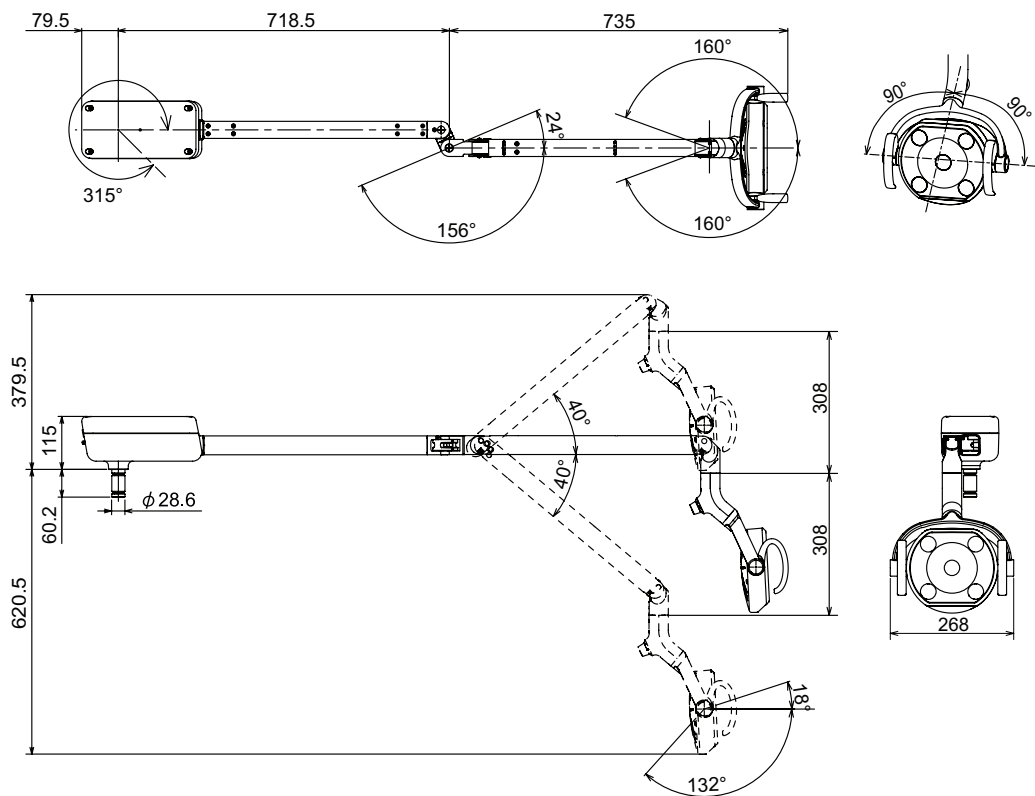
4 Specificații și operare

Dimensiuni

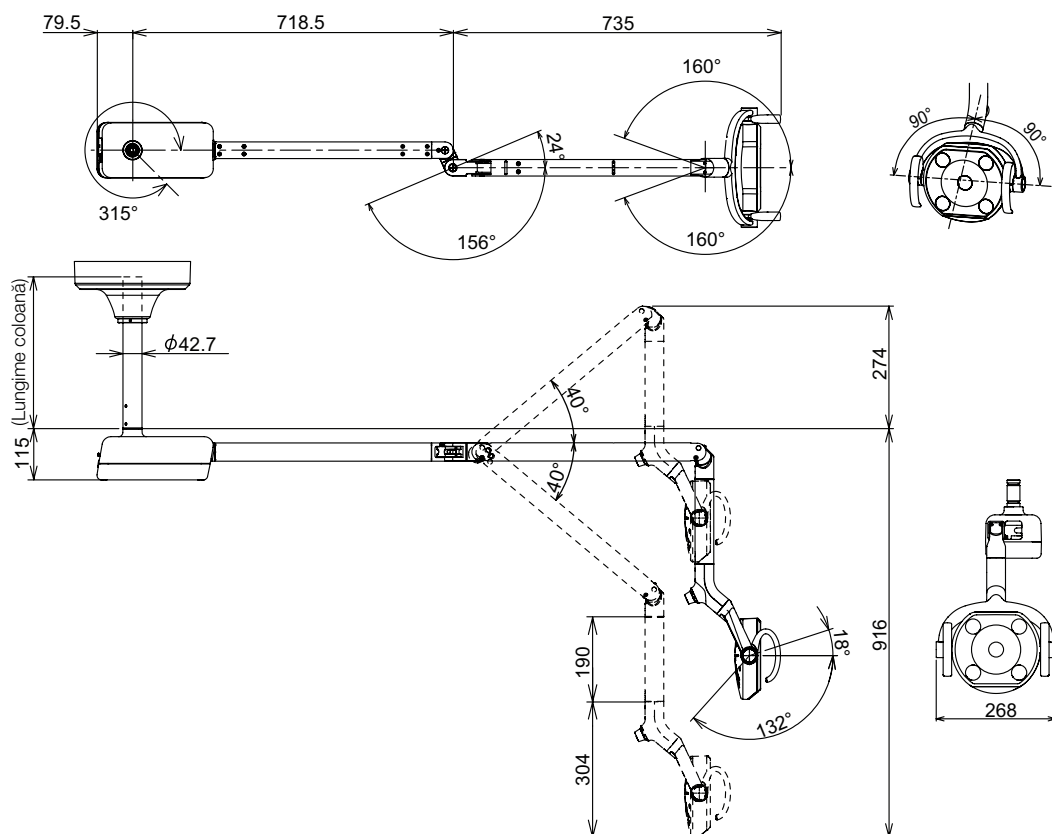
*Valorile prezentate sunt valori standard. (Unitate: mm)

Toleranță dimensională: $\pm 10\%$

TIP 301



TIP 302



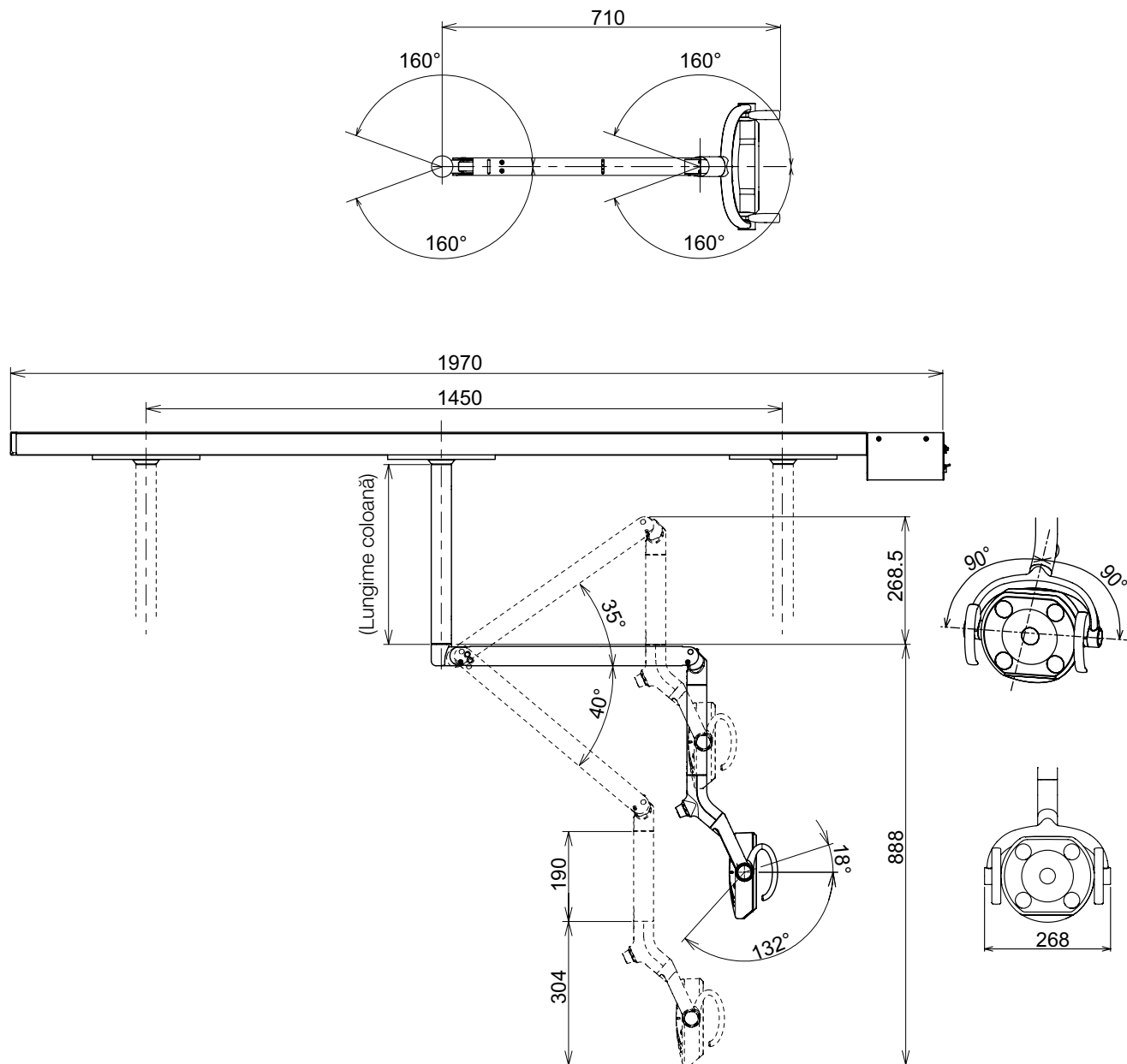
4 Specificații și operare

Dimensiuni

*Valorile prezentate sunt valori standard. (Unitate: mm)

Toleranță dimensională: $\pm 10\%$

TIP 305



4 Specificații și operare

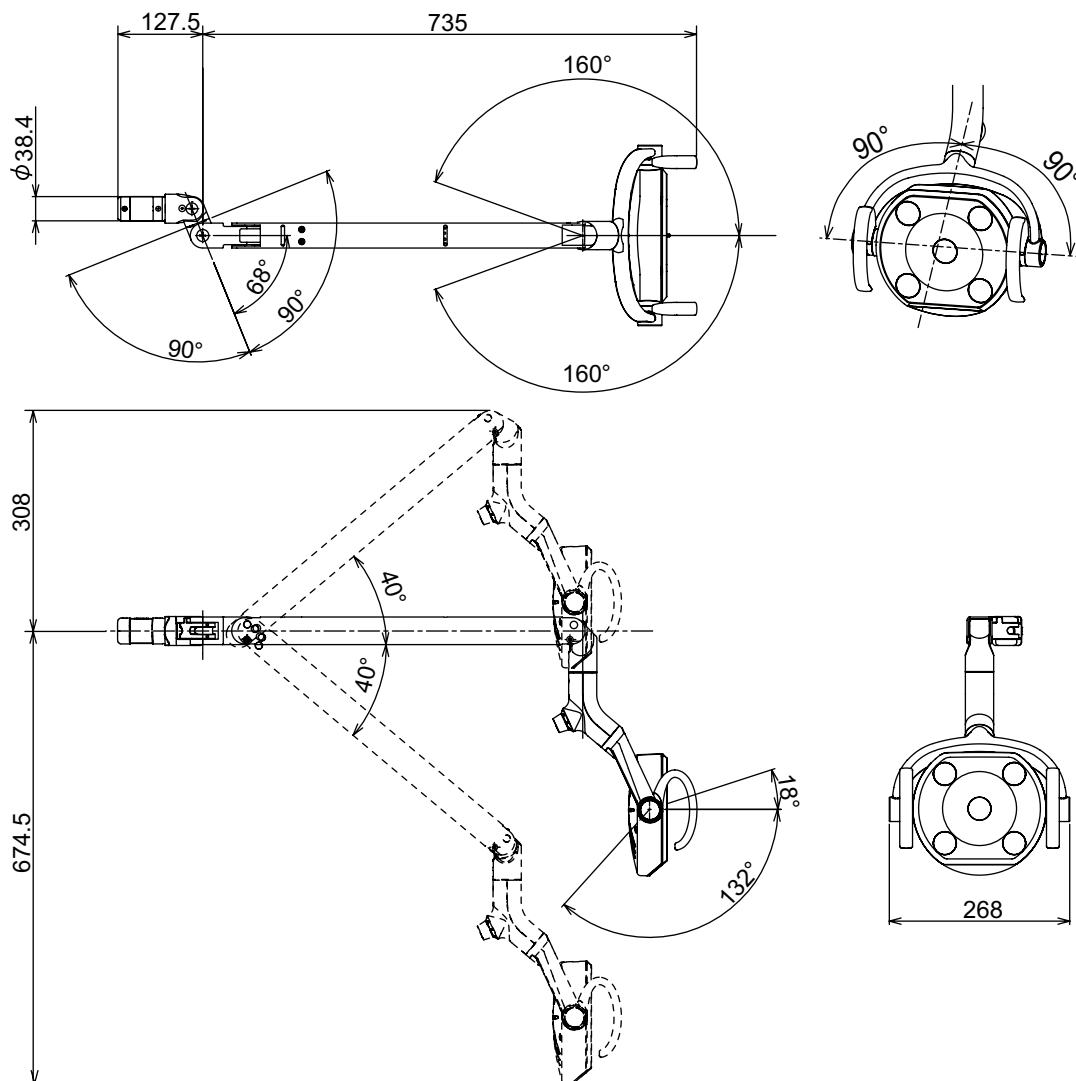
Dimensiuni

*Valorile prezentate sunt valori standard. (Unitate: mm)

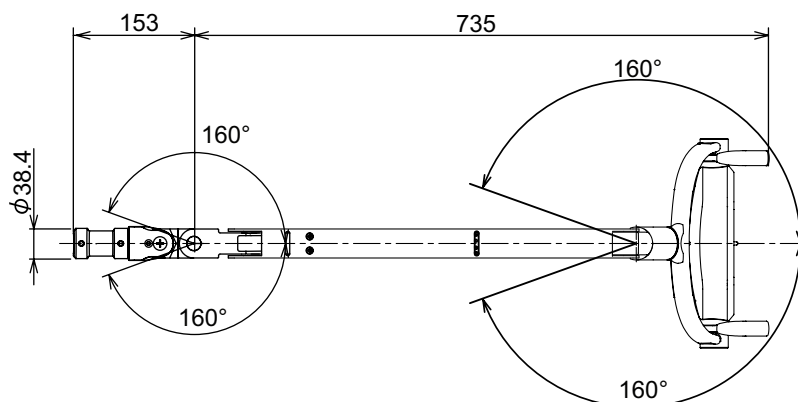
Toleranță dimensională: $\pm 10\%$

TIP 320S

Cod produs: AL-320S*



Cod produs: AL-320PAS* (La fel ca AL-320S cu excepția figurii de mai jos)

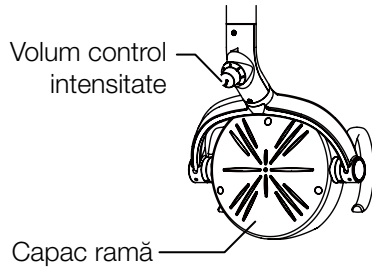


4 Specificații și operare

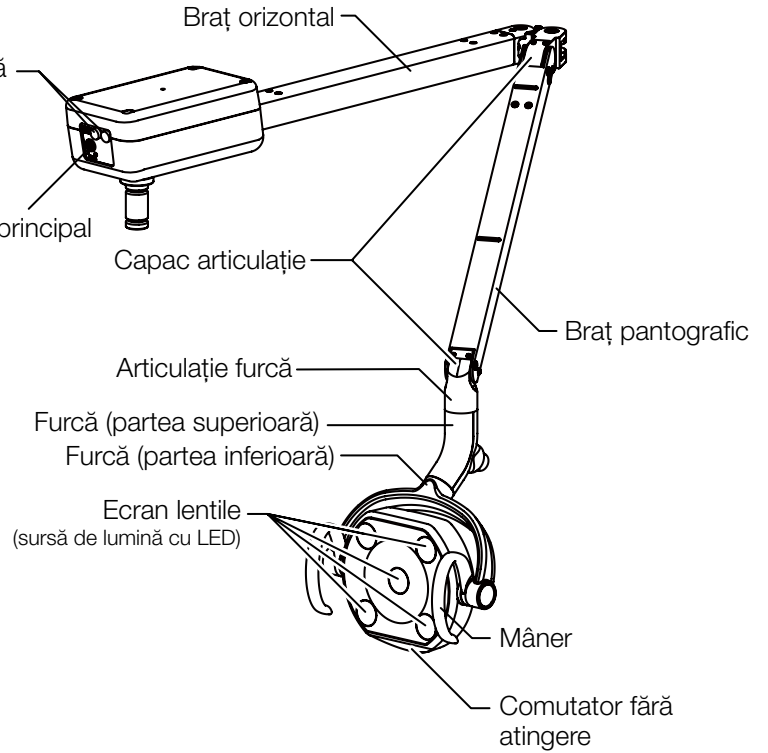
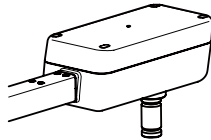
4-3-2 Componente principale

TIP 301

Cap lampă (partea din spate)

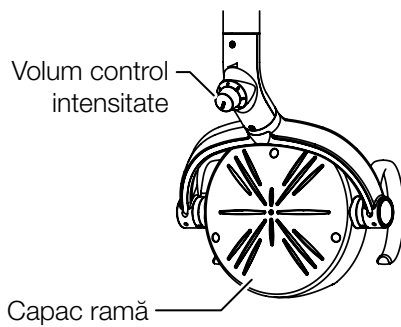


Cutie sursă de alimentare

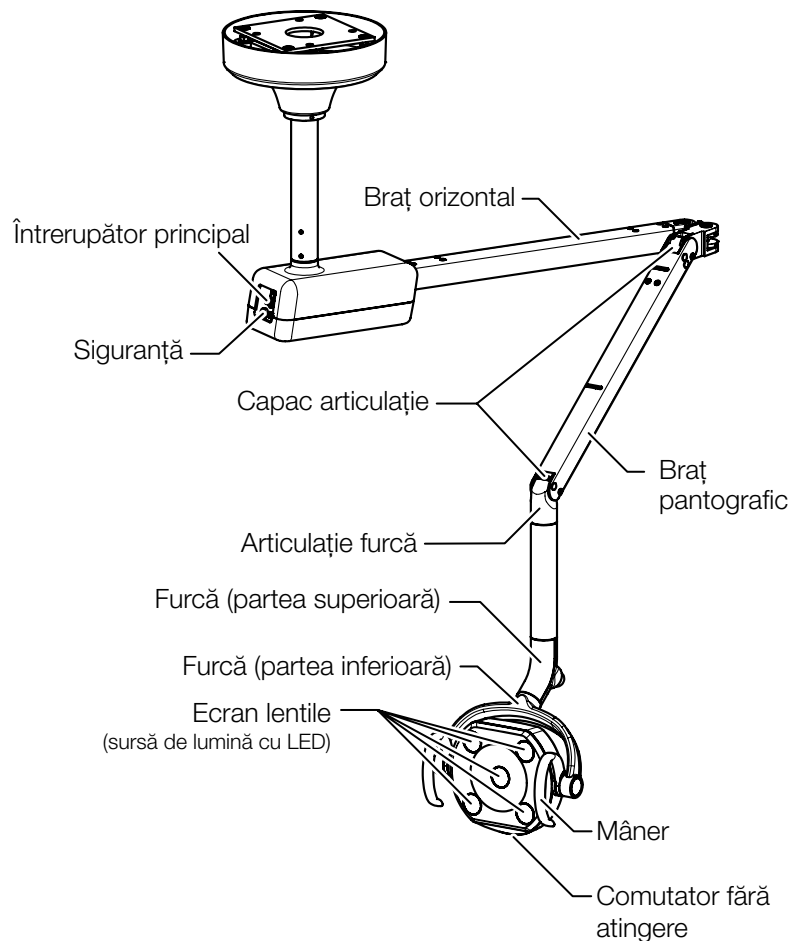
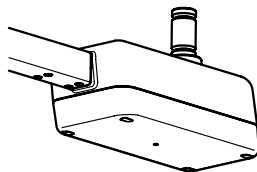


TIP 302

Secțiune cap lampă (partea din spate)

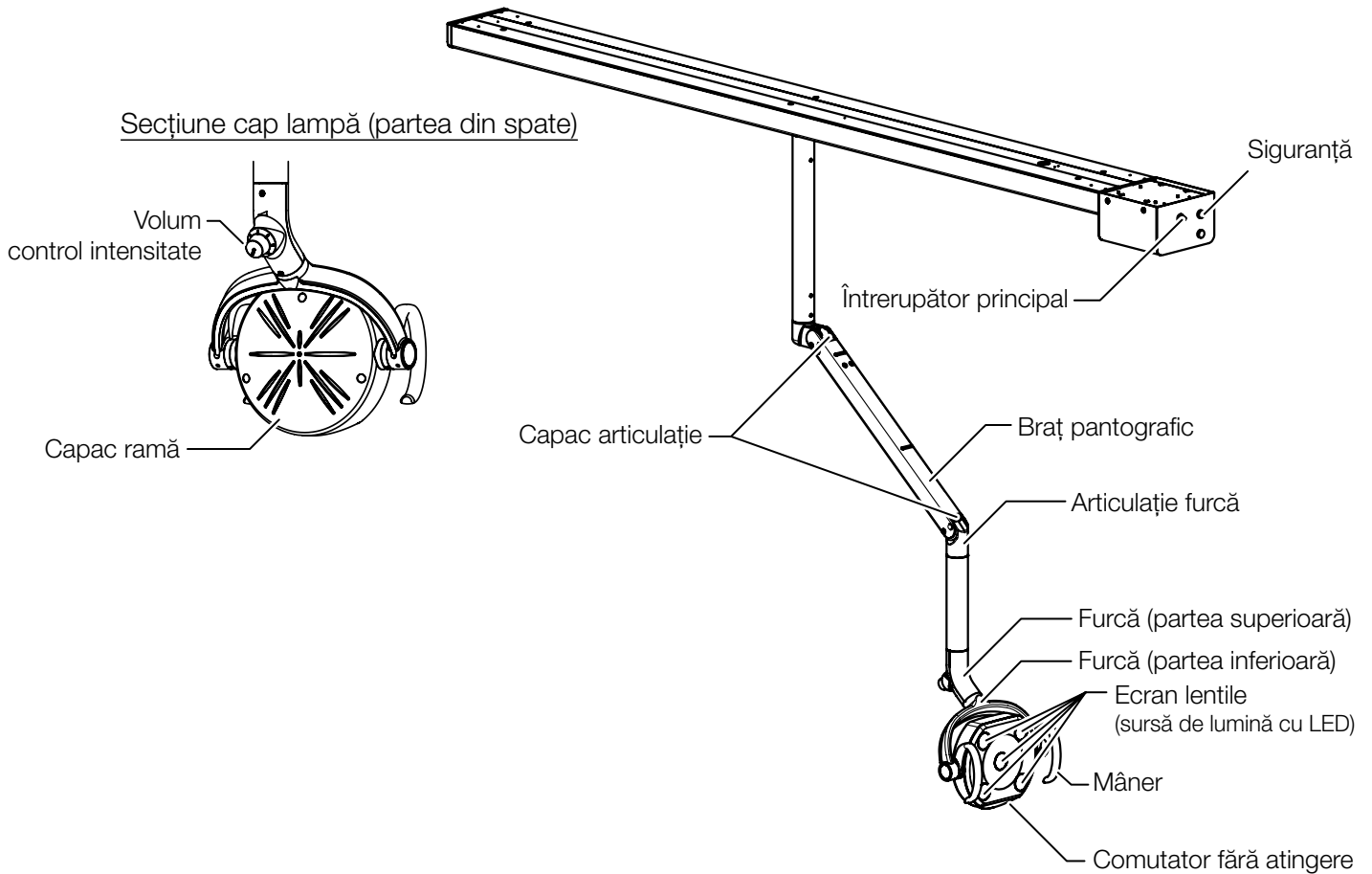


Secțiune cutie sursă de alimentare

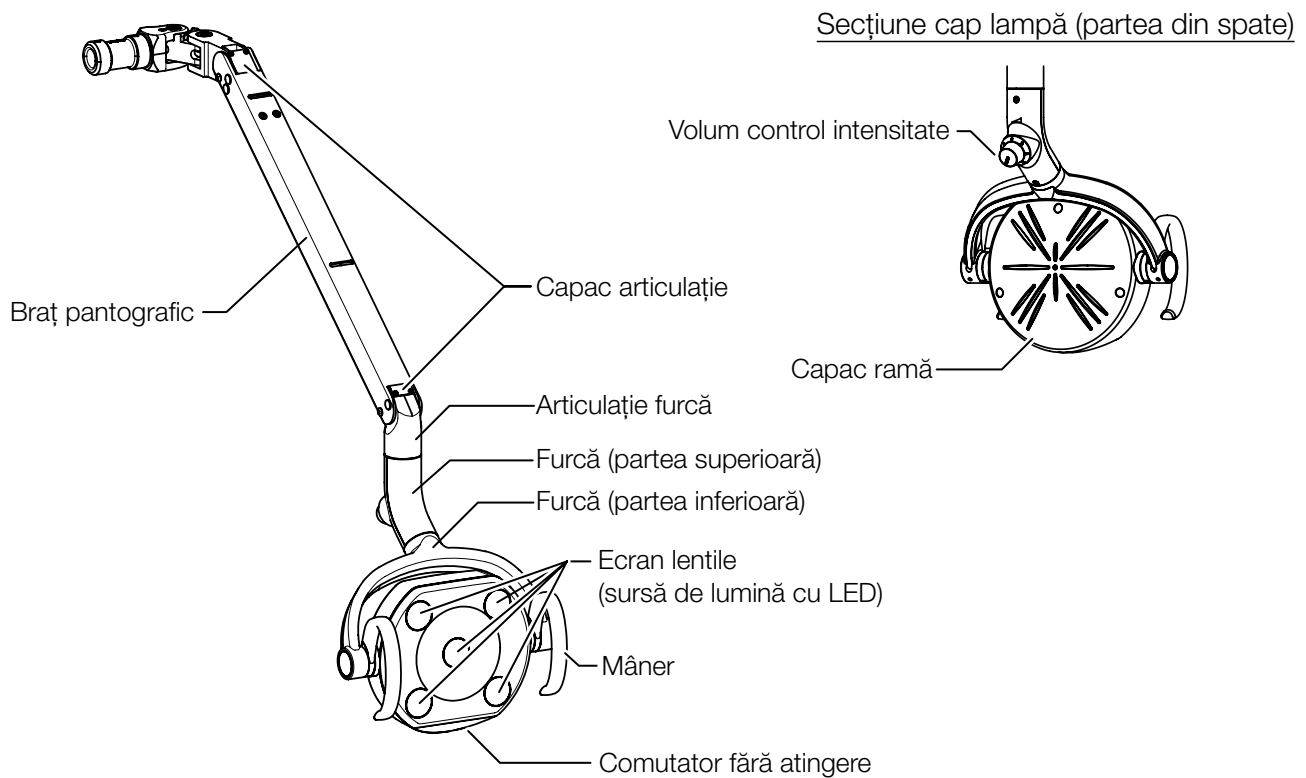


4 Specificații și operare

TIP 305



TIP 320S



4-3-3 Sursă de alimentare

TIP 301, 302, 305

Comutați întrerupătorul principal spre partea marcată cu [I] pentru pornire și comutați spre partea marcată cu [○] pentru oprire.

Poziția întrerupătorului principal, a se vedea secțiunea [Prezentare generală și componente majore].

TIP 320S

Comutați întrerupătorul principal de pe unitate spre partea marcată cu [I] pentru pornire și comutați spre partea marcată cu [○] pentru oprire.



AVERTIZARE

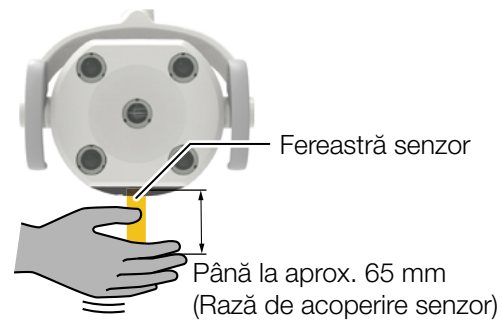
Asigurați-vă că opriți întrerupătorul principal la finalizarea lucrului sau în timpul pauzelor. Acest lucru împiedică operarea incorectă din cauze accidentale și pericolele asociate.

Asigurați-vă că opriți disjunctoarele pentru echipament în clinică atunci când produsul nu va fi utilizat o perioadă lungă de timp (după finalizarea lucrului, în timpul suspendării activității etc.).

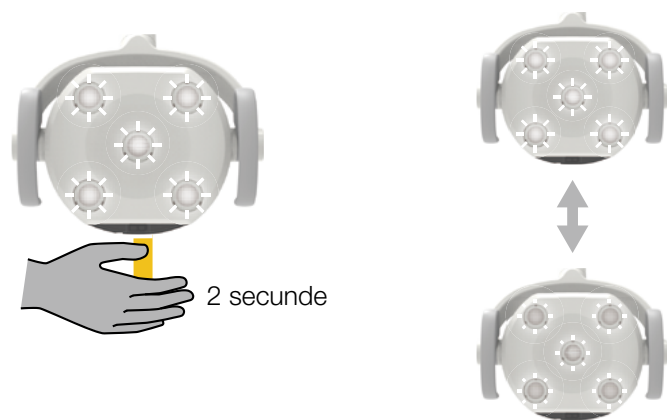
Degradarea izolației poate provoca incendii electrice.

4-3-4 Metode de operare

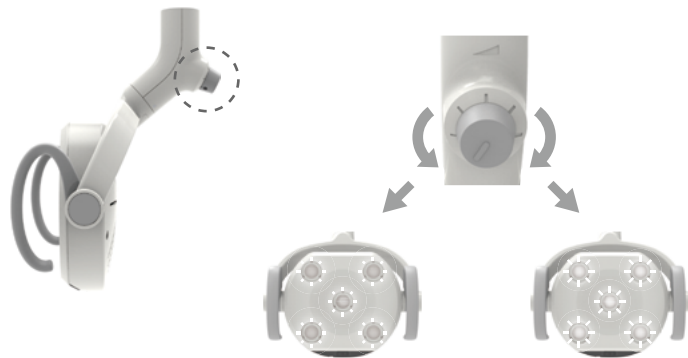
(1) Metodă de aprindere/stingere a luminii



(2) Metodă de comutare a modurilor



(3) Metodă de reglare a iluminării în modul de tratament



5-1 Metode de îngrijire

Aveți grijă de produs după utilizare pentru a-l menține în stare curată în vederea utilizării.

Metodă de curățare (cu excepția lentilelor LED)

Ștergeți ușor produsul pentru a-l usca cu o lavetă moale și uscată. Dacă este foarte murdar, ștergeți cu o lavetă moale înmuiată în detergent neutru diluat cu apă la o concentrație de unu la zece. După aceea, ștergeți cu o lavetă înmuiată în apă și apoi uscați bine.

Metodă de curățare a lentilelor LED

Ștergeți ușor cu o lavetă moale pentru ștergerea paharelor etc. Ca alternativă, îndepărtați praful de pe suprafață cu un dispozitiv cu aer comprimat.

Nu folosiți apă sau substanțe chimice (inclusiv FD366, produs de DÜRR, și detergenți neutri) pentru a curăța lentila LED. În caz contrar, se poate produce decolorarea, deformarea sau se poate compromite performanța optică a lentilei LED.

Îndepărtarea bacteriilor de pe exterior

Pentru a îndepărta bacteriile de pe exteriorul produsului, ștergeți suprafața cu o lavetă moale sau un prosop de hârtie înmuiat în FD366, produs de DÜRR, și apoi uscați prin ștergere.

Nu efectuați niciuna dintre următoarele acțiuni în timpul îngrijirii. În special, oricare dintre următoarele acțiuni realizate asupra ecranului lentilelor sau a lentilei LED poate determina deteriorarea sau pătarea, putând compromite și performanța optică.

Utilizarea următoarelor articole

Diluant, butanol, alcool izopropilic, decapant, benzină, gaz lampant sau alți agenți volatili; detergenți acizi, bazici sau pe bază de clor; dezinfecțanți cu acțiune corosivă puternică asupra metalelor (de exemplu, iod povidonă, hipoclorit de sodiu); ceruri cu conținut abraziv; bureți cu granule abrazive etc.

Utilizarea periilor (de frecat)

Pot deteriora produsul sau pot face imposibilă scoaterea petelor.

Lăsarea apei sau a apei reziduale care conține substanțe de curățare pe produs

Poate cauza ruginire și defectarea componentelor electrice.

Pulverizarea directă a substanței de curățare etc.

Lichidul poate pătrunde în produs și poate cauza defecțiuni sau avarii.



AVERTIZARE

Treceți comutatorul principal al unitului pe poziția oprit înainte de întreținere. În caz contrar, se poate produce șoc electric sau arsuri.

Nu spălați produsul cu apă. În caz contrar, se poate produce șoc electric.

Realizați o curățare suficientă. Curățarea insuficientă poate cauza dezvoltarea bacteriilor și poate constitui un risc pentru sănătate.

5 Îngrijire/curățare/întreținere de către personal stomatologic

5-2 Întreținere și verificare

5-2-1 Note privind întreținerea zilnică și verificarea (de către utilizator)

Este responsabilitatea utilizatorului (instituției medicale) de a se asigura că dispozitivul medical este bine întreținut și verificat. Pentru a se asigura utilizarea acestui produs în condiții de siguranță, produsul trebuie verificat la intervalele specificate conform descrierii din tabelul de mai jos:

Dacă produsul nu funcționează normal, opriți imediat utilizarea produsului, opriți întrerupătorul principal (sau întrerupătorul principal al unității) și contactați distribuitorul local autorizat Belmont.

Nr.	Obiectul verificării	Frecvența verificărilor	Metodă de verificare și diagnostic	Rezultate posibile în cazul în care verificarea nu se efectuează	Întreținerea necesară dacă la verificare se identifică o problemă
1	Verificarea stării ecranului lentilelor	De fiecare dată (înainte de începerea lucrului)	Partea superioară și cea inferioară a ecranului lentilelor sunt fixate corespunzător, nu există nicio deteriorare sau componentă avariata.	Ecranul lentilelor se poate desprinde și performanța optică poate fi compromisă.	Dacă nu este fixat în mod corespunzător, fixați-l în mod corespunzător. Dacă există orice fel de deteriorare sau avarie, ecranul lentilelor trebuie înlocuit. Contactați distribuitorul local autorizat Belmont.
2	Întrerupător lampă	De fiecare dată (înainte de începerea lucrului)	Treceți comutatorul de selectare a modului pe manual. Confirmă că lampa se aprinde.	Lampa nu funcționează.	Contactați comerciantul sau distribuitorul local autorizat Belmont.
3	Verificarea funcționării comutatorului fără atingere	De fiecare dată (înainte de începerea lucrului)	Lampa poate fi pornită/oprită și comută modurile normal.	Este posibil ca unitatea să nu funcționeze normal.	Dacă senzorul este dezactivat, treceți senzorul pe activat. Curățați fereastra senzorului comutatorului fără contact folosind o lavetă moale. Dacă problema nu se rezolvă după curățare, contactați distribuitorul local autorizat Belmont.
4	Verificarea funcționării selectorului de reglare a iluminării	De fiecare dată (înainte de începerea lucrului)	Iluminarea poate fi reglată folosind selectorul de reglare a iluminării.	Este posibil ca unitatea să nu funcționeze normal.	Treceți comutatorul principal (sau comutatorul principal al unitului) pe oprit, întrerupeți utilizarea produsului și contactați distribuitorul local autorizat Belmont.
5	Verificarea ridicării/coborârii brațului	De fiecare dată (înainte de începerea lucrului)	Brațul poate fi ridicat/coborât și oprit în orice punct. (acesta nu trebuie să gliseze în jos sau să sară în sus.)	Brațul nu poate fi fixat în poziția dorită, existând riscul de accidente.	Contactați distribuitorul local autorizat Belmont.
6	Capac articulație furcă	De fiecare dată (înainte de începerea lucrului)	Verificați capacul articulației furcii să nu fie desprins de brațul pantografic. Asigurați-vă că este bine fixat capacul furcii pe brațul pantografic cu două șuruburi.	În cazul în care capacul furcii nu este montat corect se pot produce vătămări, cum ar fi prinderea unui deget în zona articulației.	Dacă nu puteți fixa bine capacul furcii, contactați comerciantul sau distribuitorul local autorizat Belmont.

5 Îngrijire/curățare/întreținere de către personal stomatologic

Nr.	Obiectul verificării	Frecvența verificărilor	Metodă de verificare și diagnostic	Rezultate posibile în cazul în care verificarea nu se efectuează	Întreținerea necesară dacă la verificare se identifică o problemă
7	Verificarea rotirii/oprii capului lămpii	De fiecare dată (înainte de începerea lucrului)	Capul lămpii poate fi rotit în sus/în jos și poate fi oprit în orice punct.	Capul lămpii nu poate fi fixat în poziția dorită.	Contactați distribuitorul local autorizat Belmont.
8	Înclinarea capului lămpii	De fiecare dată (înainte de începerea lucrului)	Confirmă alinierea capului lămpii pe verticală.	Capul lămpii nu stă în poziția dorită.	Reglați alinierea capului lămpii.
9	Verificarea rotirii capului lămpii	De fiecare dată (înainte de începerea lucrului)	Capul lămpii se poate roti spre stânga și spre dreapta și cursa este limitată la 160 de grade spre stânga sau spre dreapta.	În cazul în care capul lămpii nu poate fi oprit, se poate produce deconectarea.	Contactați distribuitorul local autorizat Belmont.
10	Deplasarea căruciorului (Montare pe șină)	De fiecare dată (înainte de începerea lucrului)	Verificați deplasarea căruciorului. Asigurați-vă că funcționarea căruciorului este lină.	Capul lămpii nu stă în poziția dorită.	Dacă lampa se defectează, contactați comerciantul sau distribuitorul local autorizat Belmont.
11	Secțiune șină (Montare pe șină)	De fiecare dată (înainte de începerea lucrului)	Asigurați-vă că secțiunea șinei nu vibrează când produsul este operat.	Există posibilitatea ca lampa să cadă.	Dacă lampa se defectează, contactați comerciantul sau distribuitorul local autorizat Belmont.
12	Verificarea stării de fixare a mânerului detașabil	De fiecare dată (înainte de lucru)	Marcajul Δ de pe butonul de blocare este vizibil și mânerul nu se mișcă.	Mânerul poate cădea, provocând vătămări.	Dacă nu este montat corect, montați-l în mod corespunzător. Dacă mânerul se mișcă chiar dacă este montat corect, contactați distribuitorul local autorizat Belmont.
13	Verificarea componentelor mobile	De fiecare dată (înainte de începerea lucrului)	Atunci când fiecare parte mobilă este deplasată, nu se observă zgomot, vibrații sau alte erori.	Este posibil ca produsul să nu funcționeze normal, existând riscul de accidente.	Opriti întrerupătorul principal al unității, întrerupeți utilizarea produsului și contactați distribuitorul local autorizat Belmont.
14	Dacă nu este utilizată o perioadă lungă de timp	Înainte de a începe	Dacă lampa nu a fost utilizată o perioadă lungă de timp, asigurați-vă că funcționează corect și în siguranță.	Poate cauza probleme în cabinetul stomatologic.	Dacă lampa se defectează, contactați comerciantul.
15	Îndepărtarea petelor și a substanțelor chimice	De fiecare dată (după terminarea lucrului)	Curățați produsul în întregime, indiferent dacă există pete sau substanțe chimice aderente.	Se poate produce decolorarea, deteriorarea sau degradarea pieselor din rășină etc.	Curățați produsul în conformitate cu secțiunea „Metode de îngrijire”.
16	Oglinda pentru pacient	Înainte de a începe	Verificați existența crăpăturilor pe suprafața oglinzii	o crăpătură a oglinzii poate duce la spargerea acesteia, iar un ciob poate produce vătămări.	Contactați comerciantul sau distribuitorul local autorizat Belmont.
17	Altele	O dată pe săptămână	Asigurați-vă că nu se aud zgomote anormale când produsul este operat.	Este posibil ca lampa să nu funcționeze cum trebuie.	Treceți comutatorul principal (sau comutatorul principal al unitului) pe poziția oprit, întrerupeți utilizarea produsului și contactați distribuitorul local autorizat Belmont.

AVERTIZARE

Asigurați-vă că realizați întreținerea și verificarea zilnică consultând aceste instrucțiuni.

Utilizarea fără realizarea întreținerii și verificării zilnice poate conduce la vătămări sau la deteriorări ale dispozitivelor/echipamentelor din jur.

Note privind verificarea periodică

Acest produs conține componente care încetează să funcționeze sau se uzează în funcție de frecvența de utilizare și, prin urmare, este important să efectuați întreținerea și verificarea periodică o dată pe an (inclusiv înlocuirea consumabilelor), precum și verificările de siguranță. Piesele de schimb necesare pentru verificarea periodică (inclusiv consumabilele) sunt enumerate în tabelul de mai jos. Cu toate acestea, în funcție de specificațiile dispozitivului dumneavoastră, pot fi disponibile piese alternative care diferă de cele indicate în tabelul de mai jos.

Întreținerea și inspecția pot fi externalizate către persoane calificate, cum ar fi reparatori autorizați de echipamente medicale.

Dacă aveți întrebări despre verificarea periodică, contactați distribuitorul local autorizat Belmont.

Tabel de întreținere a componentelor/secțiunilor care necesită verificarea periodică

Denumire piesă	Durata de serviciu standard	Denumire piesă	Durata de serviciu standard
Elementul mobil al capului lămpii	8 ani	Instalația electrică a elementului mobil	5 ani
Componentă mobilă	7 ani	Element al instalației electrice	4 ani
Element de reglare a iluminării	7 ani	PCB-uri de control.	5 ani
Arc braț	7 ani	Plăci	5 ani
Înterupătoare	5 ani	Cărucior pentru lampa pe șină	4 ani

Lista de consumabile care necesită verificarea periodică

Denumire piesă
Ecran lentile, Mâner detașabil

AVERTIZARE

Încredințați întotdeauna verificarea periodică distribuitorului local autorizat Belmont.

Dacă nu efectuați verificarea periodică, utilizarea produsului poate produce vătămări sau deteriorări ale dispozitivelor din apropiere.

5-3 Componente detașabile

Denumire piesă
Ecran lentile, Mâner detașabil

5-4 Instrucțiuni de depozitare

Dacă produsul nu este utilizat pentru o lungă perioadă la sfârșitul programului sau în perioadele în care cabinetul este închis, asigurați-vă că opriți întrerupătorul principal al unității (sau comutatorul principal al unitului).

6-1 Servicii post-vânzare

Când solicitați o reparație

Consultați secțiunea „Depanare” înainte de a verifica dispozitivul. Dacă problema persistă, opriți întrerupătorul principal (sau întrerupătorul principal al unității) și contactați distribuitorul local autorizat Belmont pentru a solicita o reparație.

6-2 Durata de serviciu

Durata de serviciu a acestui produs este de 10 ani, cu condiția ca întreținerea și verificarea să fie efectuate în mod corespunzător [conform autocertificării noastre (datelor noastre)].

Cu toate acestea, durata de exploatare standard a pieselor de schimb care necesită verificarea periodică variază în funcție de piesă.

6-3 Perioada de disponibilitate a pieselor

Piese de schimb, cum sunt consumabilele pentru produse, sunt ținute la dispoziție pentru o perioadă de 10 ani de la momentul achiziției.

* Piese de schimb sunt piese necesare pentru reparația și aducerea produsului la starea și funcționarea inițiale sau pentru menținerea funcțiilor acestuia.

7-1 Depanare

Dacă vă confrunțați cu oricare dintre problemele enumerate mai jos, luați măsurile de remediere descrise mai jos înainte de a solicita o reparație. Dacă problema persistă chiar și după depanare, încetați imediat utilizarea produsului, opriți întrerupătorul principal (sau întrerupătorul principal al unității) și contactați distribuitorul local autorizat Belmont.

Problemă	Punct de verificare	Cum se tratează
Lampa nu se aprinde.	Este unitatea pornită?	Porniți unitatea.
Lampa nu se aprinde sau nu se stinge.	Țineți mâna la o distanță mai mare de 65 mm față de suprafața ferestrei senzorului?	Depărtați mâna la o distanță mai mare de 65 mm față de suprafața ferestrei senzorului.
	Este suprafața ferestrei senzorului murdară?	Curățați suprafața ferestrei senzorului.
	Senzorul este dezactivat?	Treceți senzorul pe activat.
Lampa se aprinde și se stinge accidental.	Există un instrument cu o suprafață reflectorizantă (de exemplu, o oglindă) în apropiere?	Îndepărtați instrumentul cu suprafață reflectorizantă.
Iluminarea nu poate fi reglată folosind selectorul de reglare a iluminării.	Este unitatea în modul mixt de siguranță?	Comutați la modul de tratament.
Capul lămpii nu poate fi deplasat cu ușurință (rotit în sus/în jos sau spre stânga/spre dreapta).	A fost unitatea lăsată nemișcată timp de mai multe zile?	Deplasați unitatea de câteva ori.

8-1 Accesorii

- Informații privind instrucțiunile de utilizare
- Instrucțiuni de montaj
- Tijă de reglare

8-2 Consumabile

Consumabilele sunt piese care în mod normal se vor uza sau deteriora, își vor schimba aspectul sau se vor degrada după utilizare. Vă rugăm să rețineți că reparația sau înlocuirea consumabilelor nu sunt acoperite de garanție și vor trebui plătite.

(* Gradul de uzură, deteriorarea sau degradarea și termenul de înlocuire depind de mediul de utilizare și de condițiile de la sediul clientului).

Consumabile (Piese enumerate mai jos nu sunt acoperite de garanție și sunt piese care trebuie achiziționate.)

- Ecran lentile
- Mâner detașabil

Zgârieturile sau petele de pe componentele exterioare (inclusiv componentele metalice sau componentele din rășină), deteriorarea sau decolorarea acestora etc. nu sunt acoperite de garanție.




TAKARA COMPANY EUROPE GmbH

Berner Strasse 18, 60437
Frankfurt am Main, Germany
TEL : +49-69-506878-0
FAX : +49-69-506878-20



 **Belmont**

TAKARA BELMONT CORPORATION

 2-1-1, Higashishinsaibashi, Chuo-ku, Osaka, 542-0083, Japan
TEL : +81-6-6213-5945
FAX : +81-6-6212-3680