

Zahnarzt OP-Leuchte  
GEBRAUCHSANWEISUNG

Sehr geehrte Kunden

Vielen Dank, dass Sie sich für unser Produkt entschieden haben.

Diese Broschüre erläutert die Verwendung der ZAHNARZT OP-LEUCHTE.

Lesen Sie vor der Verwendung der ZAHNARZT OP-LEUCHTE sorgfältig die Bedienungsanleitung und verwenden Sie das Produkt stets ordnungsgemäß.

Wenn Sie das Produkt verwenden, ohne diese Anleitung gelesen zu haben, kann dies zu einem Unfall führen.

Dieses Dokument beschreibt die vollständige Version der Zahnarzt OP-Leuchte. Es kann daher Komponenten abdecken, die in dem von Ihnen erworbenen Produkt nicht enthalten sind.

Die Spezifikationen können ohne vorherige Ankündigung geändert werden.

01.04.2020 (1. Ausgabe)
-------------------------

<b>REF</b>
------------

<b>1E07WSA0</b>
-----------------

Sehr geehrte Kunden

## 1 Allgemeine Informationen

- 1-1 Verwendungszweck des Produktes
- 1-2 Einhaltung von Vorschriften und Verordnungen
- 1-3 Entsorgung des Geräts
- 1-4 Empfehlung an den Benutzer
- 1-5 Symbole
- 1-6 Technische Beschreibung

## 2 Sicherheitstechnische Betrachtung

- 2-1 Auslegung der Risikostufe
- 2-2 Sicherheitsvorkehrungen
- 2-3 EMV-Informationen
- 2-4 An das Produkt anschließbare Geräte

## 3 Vorsichtsmaßnahmen bei der Verwendung

- 3-1 Vorsichtsmaßnahmen beim Betrieb

## 4 Spezifikationen und Bedienung

- 4-1 Zahnarzt OP-Leuchte 900
  - 4-1-1 Technische Daten
  - 4-1-2 Hauptbestandteile
  - 4-1-3 Stromversorgung
  - 4-1-4 Beschreibung der Funktionen
  - 4-1-5 Bedienungsverfahren
  - 4-1-6 Verwendung des Patientenspiegels
- 4-2 Zahnarzt OP-Leuchte Eurus
  - 4-2-1 Technische Daten
  - 4-2-2 Hauptbestandteile
  - 4-2-3 Stromversorgung
  - 4-2-4 Beschreibung der Funktionen
  - 4-2-5 Bedienungsverfahren
  - 4-2-6 Verwendung des Patientenspiegels
- 4-3 Zahnarzt OP-Leuchte 300
  - 4-3-1 Technische Daten

- 4-3-2 Hauptbestandteile
- 4-3-3 Stromversorgung
- 4-3-4 Bedienungsmethoden

## 5 Pflege/Reinigung/Wartung durch zahnärztliche Mitarbeiter

- 5-1 Pflegemethoden
- 5-2 Wartung und Überprüfung
  - 5-2-1 Hinweise zur täglichen Wartung und Überprüfung (durch den Benutzer)
- 5-3 Abnehmbare Teile
- 5-4 Lagerungsanweisungen

## 6 Wartung durch Kundendiensttechniker

- 6-1 Kundendienst
- 6-2 Lebensdauer
- 6-3 Aufbewahrungsfrist für die Ersatzteile

## 7 Fehlerbehebung

- 7-1 Fehlerbehebung

## 8 Zubehör und Verbrauchsmaterialien

- 8-1 Zubehör
- 8-2 Verbrauchsmaterialien

## 1-1 Verwendungszweck des Produktes

Dieses Produkt ist ein aktives Medizinprodukt, das ausschließlich für die Diagnosen, Behandlungen und entsprechenden Verfahren in der Zahnmedizin vorgesehen ist.

Das Produkt darf nur von qualifizierten Zahnärzten oder zahnärztlichen Mitarbeitern unter der Aufsicht des Zahnarztes bedient oder gehandhabt werden.

Diese Zahnärzte oder zahnärztlichen Mitarbeiter haben die Patienten anzuweisen und/oder zu unterstützen, sich dem Produkt zu nähern und es zu verlassen.

Die Patienten dürfen das Produkt nicht bedienen oder handhaben, es sei denn, er/sie wurde dazu aufgefordert.

## 1-2 Einhaltung von Vorschriften und Verordnungen

Dieses Produkt entspricht der Medizinprodukteverordnung (EU) 2017/745 und der RoHS-Richtlinie 2011/65/EU.

## 1-3 Entsorgung des Geräts



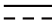
























Wenn Sie dieses Produkt und die ausgetauschten Teile entsorgen möchten, ergreifen Sie sorgfältig die Maßnahmen zur Infektionsbekämpfung, achten Sie auf physische Gefahren, die beispielsweise von scharfen Gegenständen ausgehen, und entsorgen Sie sie ordnungsgemäß in Übereinstimmung mit den geltenden Gesetzen und Vorschriften (einschließlich der örtlichen Vorschriften). In der EU gilt für dieses Produkt die EU-Verordnung 2012/19/EU (Verordnung über Elektro- und Elektronik-Altgeräte [WEEE-Verordnung]). Ein umweltbewusstes Recycling/eine umweltgerechte Entsorgung ist nach dieser Verordnung vorgeschrieben.

## 1-4 Empfehlung an den Benutzer

Hinweis an den Benutzer und/oder Patienten, dass jede schwerwiegende Störung, die im Zusammenhang mit dem Gerät aufgetreten ist, an den Hersteller und die zuständige Behörde des Mitgliedslandes zu melden ist, in dem der Benutzer und/oder Patient ansässig ist.

# 1 Allgemeine Informationen

## 1-5 Symbole

	Schalter (EIN)		Schalter (AUS)
	Gleichstrom		Wechselstrom
	Schutzerdung		Funktionserdung
	Anleitung zur ordnungsgemäßen Erdung des Produktes		Entspricht der Medizinprodukterichtlinie (EU) 2017/745, RoHS-Richtlinie 2011/65/EU
	Name und Adresse des Herstellers		Herstellungsdatum
	Getrennte Sammlung von Elektro- und Elektronikgeräten		Autorisierter europäischer Vertreter
	Seriennummer		Katalognummer
	Allgemeine Vorsichtsmaßnahme, nicht näher angegeben		Allgemeine Warnung, nicht näher angegeben
	Warnsymbol brennbare Stoffe		Allgemein untersagte Handlungsweise
	Die Gebrauchsanweisung befolgen		Anweisungen für die vorgeschriebenen Handlungsweisen im Allgemeinen
	Die Demontage, Reparatur oder Abänderung ist untersagt		Medizinisches Gerät
	Name des Produktes		Nennspannung
	Nenningang		In Japan hergestellt
	Klassifizierung		

# 1 Allgemeine Informationen

## 1-6 Technische Beschreibung

Im Folgenden sind die unten aufgeführten Dokumente erläutert:

Punkt	Dokument
Installation dieses Produktes	Installationsanweisungen
Verkabelung	Installationsanweisungen

## 2 Sicherheitstechnische Betrachtung

### Vorsichtsmaßnahmen vor der Verwendung

#### 2-1 Auslegung der Risikostufe

Achten Sie darauf, dass Sie die Sicherheitsvorkehrungen und Vorsichtsmaßnahmen für den Betrieb sorgfältig gelesen haben und das Produkt ordnungsgemäß verwenden.

Diese Sicherheitsvorkehrungen sind dafür vorgesehen, eine sichere Verwendung des Produktes zu gewährleisten und eine Beschädigung oder Verletzung der Benutzer oder Dritter zu vermeiden.

In Abhängigkeit vom Ausmaß der Beschädigung und Verletzung und vom Grad der Gefahr ist ein Vorfall, der durch die fehlerhafte Verwendung des Produktes entstehen kann, in eine der folgenden Kategorien eingestuft:

GEGENANZEIGE, WARNUNG und VORSICHT.

Alle diese Kategorien sind für die Sicherheit wichtig. Befolgen Sie stets die aufgeführten Anweisungen.

Wir übernehmen keinerlei Verantwortung für alle Unfälle, die durch die Nichtbeachtung der Sicherheitsvorkehrungen oder Bedienungsanweisungen entstehen, auch im Fall einer Beschädigung oder Verletzung der Benutzer oder anderer Personen.

In diesem Fall sind die Benutzer oder anderen Personen, die das Produkt verwenden, ohne die Sicherheitsvorkehrungen und Bedienungsanweisungen zu beachten, für alle auftretenden Beschädigungen oder Verletzungen verantwortlich.

Die grafischen Symbole werden nachfolgend ausführlich erläutert. Wenn Sie diese Erläuterung vollständig verstanden haben, lesen Sie den Text.

Klassifizierung nach dem Grad der Verletzung oder Beschädigung und der Dringlichkeit

### **GEGENANZEIGE**

Die Verwendung des Produktes unter Missachtung der hier angegebenen Anweisungen führt zu einer gefährlichen Situation, die zum Tod oder einer schweren Verletzung führen kann.



### **WARNUNG**

Die unsachgemäße Verwendung des Produktes unter Missachtung der hier angegebenen Anweisungen führt zu einer gefährlichen Situation, die zum Tod oder einer schweren Verletzung führen kann.



### **VORSICHT**

Die unsachgemäße Verwendung des Produktes unter Missachtung der hier angegebenen Anweisungen führt zu einer potenziell gefährlichen Situation, die zu einer mittelschweren oder leichten Verletzung oder Sachbeschädigung führen kann.



## 2 Sicherheitstechnische Betrachtung

Die folgenden grafischen Symbole werden verwendet, um Ihre Pflichten für die sichere Verwendung des Produktes zu erläutern:

### Grafisches Symbol für eine untersagte Handlungsweise



Allgemein untersagte Handlungsweise



Die Demontage, Reparatur oder Abänderung ist untersagt

### Grafisches Symbol für vorgeschriebene Anweisungen



Anweisungen für die vorgeschriebenen Handlungsweisen im Allgemeinen

## 2-2 Sicherheitsvorkehrungen

### GEGENANZEIGE

Installation und Umsetzung  
des Produktes



#### Vorsichtsmaßnahmen bei der Installation

Installieren Sie das Produkt nicht in der Nähe von Quellen elektromagnetischer Strahlung, wie zum Beispiel Kommunikationseinrichtungen oder Fahrstühlen.

Durch die Anwesenheit störender elektromagnetischer Wellen kann ein Fehlfunktion dieses Produktes auftreten.

Verwendung und Wartung  
des Produktes



#### Verwenden Sie das Produkt nicht für andere Zwecke als die zahnärztliche Diagnose und Behandlung.

Dieses Produkt darf nur von Zahnärzten oder zahnärztlichen Mitarbeitern verwendet werden.

**Verwenden Sie das Gerät nicht in einer explosiven Umgebung (z. B. in der Nähe von entzündlichen Gasen).** Die unsachgemäße Verwendung in einer solchen Umgebung kann zu einer Verletzung oder einem Feuer führen.

#### Seien Sie bei der Anwesenheit elektromagnetischer Wellen vorsichtig.

Verwenden Sie keine Geräte, die elektromagnetische Wellen erzeugen, wie zum Beispiel Mobiltelefone, in der Nähe dieses Produktes. Das kann zu einer Fehlfunktion des Produktes führen.

#### Schalten Sie stets den Hauptschalter (oder den Gerätehauptschalter) aus, wenn Sie hochfrequente chirurgische Geräte verwenden.

Schalten Sie stets den Hauptschalter (oder den Gerätehauptschalter) aus, wenn Sie hochfrequente chirurgische Geräte verwenden, da die vom hochfrequenten chirurgischen Gerät erzeugte Störung zu einer Fehlfunktion dieses Produktes führen kann.

## 2 Sicherheitstechnische Betrachtung



**Zerlegen, reparieren oder ändern Sie das Produkt nicht ab.**  
Niemand anderes als Ihr autorisierter Belmont-Händler vor Ort darf das Produkt zerlegen oder reparieren.  
Dies kann zu einem Unfall, einer Fehlfunktion, einem Stromschlag oder Feuer führen.  
Ändern Sie das Produkt niemals ab, da dies sehr gefährlich ist.

### **WARNUNG**

Installation und Umsetzung  
des Produktes



#### **Vorsichtsmaßnahmen bei der Installation**

Bitten Sie Ihren autorisierten Belmont-Händler vor Ort um die Installation des Produktes.

Vergewissern Sie sich, dass das Produkt sicher geerdet ist. (Lassen Sie das Produkt von einem Fachmann erden.)  
Eine fehlerhafte Erdung oder elektrisch undichte Stelle kann zu einem Stromschlag führen.

Verwendung und Wartung  
des Produktes



#### **Setzen Sie Augen nicht direkt dem LED-Licht aus.**

Andernfalls können die Augen beschädigt werden.

#### **Üben Sie keinen übermäßigen Druck auf das Armteil aus oder gehen Sie nicht gewaltsam mit ihm um.**

Andernfalls kann das Armteil beschädigt und eine Verletzung verursacht werden.

#### **Waschen Sie das Produkt nicht mit Wasser.**

Dass kann zu einer Fehlfunktion oder einem Stromschlag führen.

Verwendung und Wartung  
des Produktes



#### **Achten Sie auf die Patienten und Kinder.**

Behalten Sie den Patienten im Auge, wenn Sie dieses Produkt verwenden.

Patienten (vor allem Kinder) können den Steuerschalter oder das System versehentlich berühren, was zu einem Unfall durch eine Fehlfunktion des Produktes führen kann.

#### **Achten Sie besonders auf einen Patienten, der einen Herzschrittmacher oder Defibrillator implantiert hat.**

Wenn etwas Ungewöhnliches auftritt, schalten Sie sofort den Hauptschalter (oder den Gerätehauptschalter) aus und beenden Sie die Verwendung des Produktes.

Das Produkt kann die Funktion des Herzschrittmachers oder Defibrillators beeinflussen und einen Unfall verursachen.

### **Verbot der Verwendung dieses Geräts neben oder auf anderen elektronischen Geräten**

Die Verwendung dieses Geräts neben oder auf anderen elektronischen Geräten ist zu vermeiden, da dies zu einer Fehlfunktion führen kann. Wenn eine solche Verwendung unerlässlich ist, sind dieses Gerät und das andere Gerät zu beobachten, um sicherzustellen, dass sie normal funktionieren.

### **Verbot des Anbringens tragbarer**

#### **Hochfrequenzkommunikationsgeräte neben diesem Produkt**

Tragbare Hochfrequenzkommunikationsgeräte (einschließlich Peripheriegeräten wie zum Beispiel der Antennenkabel und externen Antennen) dürfen nicht näher als 30 cm von jedem Teil des Zahnarzt OP-Leuchte 900/Zahnarzt OP-Leuchte Eurus/Zahnarzt OP-Leuchte 300 einschließlich der vom Hersteller angegebenen Kabel verwendet werden. Andernfalls kann es zu einer Verschlechterung der Leistungsfähigkeit dieses Geräts kommen.

### **Reinigen Sie das Produkt sorgfältig.**

Eine schlechte Reinigung kann zum Wachstum von Bakterien führen und eine Gesundheitsgefahr darstellen.

### Verwendung und Wartung des Produktes



## **WARNUNG**

### **Achten Sie auf eine ordnungsgemäße Wartung.**

Die Verwendung des Produktes ohne Wartung kann zu einer Verletzung oder Beschädigung der Peripheriegeräte führen.

### **Stellen Sie die Verwendung des Produktes ein, wenn es defekt ist.**

Stellen Sie im Fall eines defekten Produktes sofort die Verwendung ein und schalten Sie den Hauptschalter (oder den Gerätehauptschalter) aus. Bitten Sie dann Ihren autorisierten Belmont-Händler vor Ort um die Reparatur des Produktes.

### **Schalten Sie während der Reinigung den Hauptschalter (oder den Gerätehauptschalter) aus.**

Die Nichtbeachtung dieser Anweisung kann zu einem Stromschlag oder zu einem Kurzschluss mit Brandfolge führen. Das Produkt kann sich außerdem unerwartet bewegen und eine Verletzung verursachen.

### **Bei einem Stromausfall zu ergreifende Maßnahmen**

Schalten Sie den Hauptschalter (oder den Gerätehauptschalter) aus, um eine Fehlfunktion des Produktes nach der Wiederherstellung der Stromversorgung zu vermeiden.

Schalten Sie stets den Schutzschalter für die Geräte aus, wenn Sie das Produkt für einen langen Zeitraum nicht verwenden.

Stellen Sie sicher, dass der Schutzschalter für die Geräte in einer Klinik ausgeschaltet ist, wenn das Produkt aus Gründen wie zum Beispiel Schließungszeit oder Urlaub längere Zeit nicht verwendet wird. Wenn Sie den Schutzschalter nicht ausgeschaltet haben, kann durch den wegen Verschlechterung der Isolierung austretenden Strom ein Feuer entstehen.

### **VORSICHT**

Während der Verwendung  
oder Pflege



**Behandeln Sie das Produkt sorgsam.**

Sonst kann es zu einer Beschädigung der Abdeckung oder einer Fehlfunktion kommen.

Wiederholte Stöße auf den Lichtkopf können die Lebensdauer der LED wesentlich verringern.

**Überzeugen Sie sich vor der Verwendung, dass alle Teile normal funktionieren.**

Überprüfen Sie das Produkt stets auf lose Bauteile, Spiel, Neigung, Schwingungen, Geräusche, ungewöhnliche Temperatur oder schlechte Gerüche.

Wenn Sie das Gefühl haben, dass etwas nicht in Ordnung ist, beenden Sie sofort die Verwendung des Produktes und schalten Sie den Hauptschalter aus. Wenden Sie sich dann an Ihren autorisierten Belmont-Händler vor Ort.

**Überzeugen Sie sich vor der Verwendung, dass die Linsenabdeckung ordnungsgemäß angebracht ist.**

Andernfalls kann sich die Linsenabdeckung lösen und auf den Patienten fallen und eine Verletzung verursachen.

**Lesen Sie die Gebrauchsanweisung.**

Achten Sie vor der Verwendung darauf, dass Sie die Gebrauchsanweisung sorgfältig gelesen haben, und verwenden Sie das Gerät ordnungsgemäß.

**Betätigen Sie die Schalter stets mit der Hand.**

Wenn Sie die Schalter nicht mit der Hand betätigen, kann dies zu einer Beschädigung oder Fehlfunktion führen.

**Umgang mit der LED-Lichtquelle**

Die in diesem Produkt verwendete LED-Lichtquelle gibt intensives Licht ab, das zu physischen Überempfindlichkeitsreaktionen, Schwindel, Übelkeit usw. führen kann. Ergreifen Sie Vorsichtsmaßnahmen, damit die menschlichen Augen nicht längere Zeit dem intensiven Licht ausgesetzt werden, indem Sie die Beleuchtungsstärke herunterdrehen oder das Licht ausschalten, wenn es nicht benötigt wird.

### Vorsichtsmaßnahmen bei der Verwendung des Patientenspiegels

Üben Sie keinen starken Stoß auf den Patientenspiegel aus, wie zum Beispiel durch Schlagen mit einem harten Gegenstand. Andernfalls kann der Patientenspiegel beschädigt werden und eine Verletzung verursachen.

### Entfernen Sie den Spiegelrahmen nicht, der den Spiegel festhält.

Andernfalls kann der Spiegel herunterfallen, was zu einer Beschädigung oder Verletzung führt.

### Wischen Sie alle am Produkt anhaftenden Arzneimittellösungen oder das am Produkt anhaftende Wasser sofort ab.

Die am Produkt anhaftenden Arzneimittellösungen oder das am Produkt anhaftende Wasser können zu einer Fehlfunktion führen. Wenn Arzneimittellösungen oder Wasser am Produkt anhaften, schalten Sie sofort den Hauptschalter (oder den Gerätehauptschalter) aus und wischen Sie sie mit einem trockenen, weichen Tuch ab.

## **VORSICHT**

Während der Verwendung oder Pflege



### Kein Schmiermittel auftragen und Entfernung des Schmiermittelaustritts

Tragen Sie kein Schmiermittel auf (wenn Sie aus dem Bereich des Arms ein Geräusch hören). Das neu hinzugefügte Schmiermittel kann mit dem werkseitig aufgetragenen Schmiermittel eine chemische Reaktion eingehen. Das kann zu einem Ölaustritt (Schmiermittelaustritt) führen.

Wischen Sie bitte das Schmiermittel ab, wenn es aus dem Armteil austritt.

**Schalten Sie den Hauptschalter (oder den Gerätehauptschalter) zum Feierabend oder in einer Pause aus.** Eine Fehlfunktion durch den Kontakt mit dem Produkt führt zu einer Beschädigung oder Verletzung.

### 2–3 EMV-Informationen

Dieses Produkt entspricht der EMV-Richtlinie EN60601-1-2:2015.

#### 1. Vorsichtsmaßnahmen bezüglich der EMV und Einhaltung der Begleitdokumente

Das medizinische elektrische Gerät bedingt spezielle Vorsichtsmaßnahmen bezüglich der EMV und muss entsprechend den in dieser Broschüre zur Verfügung gestellten EMV-Informationen installiert und in Betrieb genommen werden.

#### 2. Auswirkungen von Hochfrequenzkommunikationsgeräten

Tragbare und mobile Hochfrequenzkommunikationsgeräte können das medizinische elektrische Gerät beeinträchtigen.

#### 3. Umgebung, in der die Installation ausgeschlossen ist

Krankenhäuser mit Ausnahme nahe aktiver HF-CHIRURGIEGERÄTE und des hochfrequenzabgeschirmten Raums eines ME-Systems für die Magnetresonanztomographie, wo die Intensität von EM-Störungen hoch ist.

#### 4. Erklärung zur elektromagnetischen Strahlung

Leitlinien und Herstellererklärung – Elektromagnetische Strahlung		
Dieses Produkt ist für die Verwendung in der nachfolgend angegebenen elektromagnetischen Umgebung vorgesehen. Der Kunde oder Benutzer dieses Produktes muss sicherstellen, dass es in einer derartigen Umgebung verwendet wird.		
Emissionsprüfung	Einhaltung	Elektromagnetische Umgebung – Leitlinien
Hochfrequenzemissionen CISPR 11	Gruppe 1	Dieses Produkt verwendet die hochfrequente Energie nur für seine internen Funktionen. Daher sind seine hochfrequenten Emissionen sehr gering und es ist unwahrscheinlich, dass benachbarte elektronische Geräte gestört werden.
Hochfrequenzemissionen CISPR 11	Klasse B	Dieses Produkt ist für die Verwendung in allen Umgebungen geeignet, einschließlich häuslicher Umgebungen und solchen, die direkt an das öffentliche Niederstromversorgungsnetz, das Gebäude für häusliche Zwecke versorgt, angeschlossen sind..
Oberwellenemissionen IEC 61000-3-2	Klasse A	
Spannungsschwankungen/ Aussendung von Spannungsschwankungen IEC 61000-3-3	Wird eingehalten	



Die Verwendung dieses Geräts neben oder auf anderen elektronischen Geräten ist zu vermeiden, da dies zu einer Fehlfunktion führen kann. Wenn eine solche Verwendung unerlässlich ist, sind dieses Gerät und das andere Gerät zu beobachten, um sicherzustellen, dass sie normal funktionieren.

### 5. Erklärung der elektromagnetischen Störfestigkeit 1

Leitlinien und Herstellererklärung – Elektromagnetische Störfestigkeit			
Dieses Produkt ist für die Verwendung in der nachfolgend angegebenen elektromagnetischen Umgebung vorgesehen. Der Kunde oder Benutzer dieses Produktes muss sicherstellen, dass es in einer derartigen Umgebung verwendet wird.			
Störfestigkeitsprüfung	Prüfpegel nach IEC 60601	Einhaltungsstufe	Elektromagnetische Umgebung – Leitlinien
Elektrostatische Entladung (ESD) IEC 61000-4-2	±8 kV Kontakt ±15 kV Luft	±8 kV Kontakt ±15 kV Luft	Der Fußboden sollte aus Holz, Beton oder Keramikfliesen bestehen. Wenn der Fußboden mit synthetischem Material abgedeckt ist, sollte die relative Luftfeuchtigkeit mindestens bei 30 % liegen.
Schnelle transiente elektrische Störgrößen/Burst IEC 61000-4-4	±2 kV für Stromversorgungsleitungen ±1 kV für Eingangs-/Ausgangsleitungen	±2 kV für Stromversorgungsleitungen ±1 kV für Eingangs-/Ausgangsleitungen	Die Qualität der Hauptstromversorgung sollte der einer typischen Geschäfts- oder Krankenhausumgebung entsprechen.
Stoßspannung IEC 61000-4-5	±1 kV Differentialmodus ±2 kV allgemeiner Modus	±1 kV Differentialmodus ±2 kV allgemeiner Modus	Die Qualität der Hauptstromversorgung sollte der einer typischen Geschäfts- oder Krankenhausumgebung entsprechen.
Spannungseinbrüche, kurzzeitige Unterbrechungen und Spannungsschwankungen der Eingangsleitungen der Stromversorgung IEC 61000-4-11	0 % UT ; 0,5 Zyklen  0°, 45°, 90°, 135°, 180°, 225°, 270° und 315°  0 % UT ; 1 Zyklus und  70 % UT ; 25/30 Zyklen bei 0°, einphasig  0 % UT ; 250/300 Zyklen	0 % UT ; 0,5 Zyklen  0°, 45°, 90°, 135°, 180°, 225°, 270° und 315°  0 % UT ; 1 Zyklus und  70 % UT ; 25/30 Zyklen bei 0°, einphasig  0 % UT ; 250/300 Zyklen	Die Qualität der Hauptstromversorgung sollte der einer typischen Geschäfts- oder Krankenhausumgebung entsprechen. Wenn der Benutzer dieses Produktes den Weiterbetrieb während eines Stromausfalls wünscht, empfehlen wir, dieses Produkt an einer unterbrechungsfreien Stromversorgung oder einer Batterie zu betreiben.
Netzfrequenz (50/60 Hz) Magnetfeld IEC 61000-4-8	30 A/m	30 A/m	Die Magnetfelder der Netzfrequenz müssen auf Pegeln liegen, die in einer üblichen gewerblichen oder Krankenhausumgebung typisch sind.
Hinweis UT ist die Spannung des Wechselstroms vor der Auftragung des Prüfpegels.			

### 6. Erklärung der elektromagnetischen Störfestigkeit 2

Leitlinien und Herstellererklärung – Elektromagnetische Störfestigkeit			
Dieses Produkt ist für die Verwendung in der nachfolgend angegebenen elektromagnetischen Umgebung vorgesehen. Der Kunde oder Benutzer dieses Produktes muss sicherstellen, dass es in einer derartigen Umgebung verwendet wird.			
Störfestigkeitsprüfung	Prüfpegel nach IEC 60601	Einhaltungsstufe	Elektromagnetische Umgebung – Leitlinien
Leitungsgeführte hochfrequente Felder IEC 61000-4-6	3 V 0,15 MHz ~ 80 MHz  6 V 0,15 MHz ~ 80 MHz in ISM- und Amateurfunkbändern	3 V 0,15 MHz ~ 80 MHz  6 V 0,15 MHz ~ 80 MHz in ISM- und Amateurfunkbändern	Warnung: Tragbare Hochfrequenzkommunikationsgeräte (einschließlich Peripheriegeräten wie zum Beispiel der Antennenkabel und externen Antennen) dürfen nicht näher als 30 cm von jedem Teil des Zahnarzt OP-Leuchte 900/Zahnarzt OP-Leuchte Eurus/Zahnarzt OP-Leuchte 300 einschließlich der vom Hersteller angegebenen Kabel verwendet werden. Andernfalls kann es zu einer Verschlechterung der Leistungsfähigkeit dieses Geräts kommen.
Abgestrahlte Hochfrequenz IEC 61000-4-3	3 V/m 80 MHz ~ 2,7 GHz 80 % AM (1 kHz)	3 V/m 80 MHz ~ 2,7 GHz 80 % AM (1 kHz)	
Nahem dem elektromagnetischen Feld, das durch drahtlose Hochfrequenzkommunikationsgeräte verursacht wird IEC61000-4-3	Siehe die nächste Tabelle	Siehe die nächste Tabelle	

## **WARNUNG**

Tragbare Hochfrequenzkommunikationsgeräte (einschließlich Peripheriegeräten wie zum Beispiel der Antennenkabel und externen Antennen) dürfen nicht näher als 30 cm von jedem Teil des Zahnarzt OP-Leuchte 900/Zahnarzt OP-Leuchte Eurus/Zahnarzt OP-Leuchte 300 einschließlich der vom Hersteller angegebenen Kabel verwendet werden. Andernfalls kann es zu einer Verschlechterung der Leistungsfähigkeit dieses Geräts kommen.



## 2 Sicherheitstechnische Betrachtung

Nahe dem elektromagnetischen Feld, das durch drahtlose Hochfrequenzkommunikationsgeräte verursacht wird

Testfrequenz (MHz)	Modulation	Prüfpegel nach IEC 60601	Konformitätsstufe nach IEC 60601
385	Pulsmodulation <sup>a)</sup> 18 Hz	27 V/m	27 V/m
450	Frequenzmodulation ±5 kHz Verschiebung 1 kHz Sinuswelle	28 V/m	28 V/m
710 745 780	Pulsmodulation <sup>a)</sup> 217 Hz	9 V/m	9 V/m
810 870 930	Pulsmodulation <sup>a)</sup> 18 Hz	28 V/m	28 V/m
1720 1845 1970	Pulsmodulation <sup>a)</sup> 217 Hz	28 V/m	28 V/m
2450	Pulsmodulation <sup>a)</sup> 217 Hz	28 V/m	28 V/m
5240 5500 5785	Pulsmodulation <sup>a)</sup> 217 Hz	9 V/m	9 V/m
Hinweis a) Der Träger wird durch eine Rechteckwelle mit einem 50%igen Tastverhältnis moduliert.			

### 2-4 An das Produkt anschließbare Geräte

Verwenden Sie dieses Produkt in Kombination mit dem Gerät, das mit einem Kreis gekennzeichnet ist.

TYP	Anschließbare Geräte					
	SP-CLEO II	tbCOMPASS	VOYAGER III	CLESTA II	CLESTA eIII	EURUS
Zahnarzt OP-Leuchte 900	○	○	○	○	△	○
Zahnarzt OP-Leuchte Eurus	△	△	△	○	○	○
LED-ZAHNARZT-LICHT 300	△	○	○	○	○	△

## 3 Vorsichtsmaßnahmen bei der Verwendung

### 3-1 Vorsichtsmaßnahmen beim Betrieb

**Wischen Sie alle an diesem Produkt anhaftenden Arzneimittellösungen sofort ab.**

Andernfalls können sie zu einer Verschlechterung oder Verfärbung führen.

**Erwärmen Sie dieses Produkt nicht.**

Dies kann zu einer Verschlechterung oder Verfärbung führen.

### **Verfärbung des Kunststoffes**

In den äußeren Bestandteilen dieses Produktes werden Kunststoffmaterialien verwendet.

Wir verwenden sorgfältig ausgewählte Materialien, aus Gründen wie zum Beispiel natürlicher Verschlechterung oder Anhaftung von Arzneimittellösungen kann jedoch eine Verfärbung auftreten.

Wischen Sie alle anhaftenden Arzneimittellösungen sofort ab und vermeiden Sie direkte Sonneneinstrahlung, um eine möglichst lange Lebensdauer des Produktes zu gewährleisten.

### **LED-Linse**

Ein zufälliges Muster, das auf der Rückseite der Linse erscheinen kann, wenn Sie das Licht einschalten, stellt keine Fehlfunktion dar. Das hat keine Auswirkung auf die Funktionsfähigkeit des Produktes wie die Beleuchtungsstärke.

**Vermeiden Sie das Tragen von Handschuhen in dunklen Farben.**

Der Sensor des berührungslosen Schalters reagiert möglicherweise bei dunklen Farben langsamer.

## 4 Spezifikationen und Bedienung

### 4-1 Zahnarzt OP-Leuchte 900

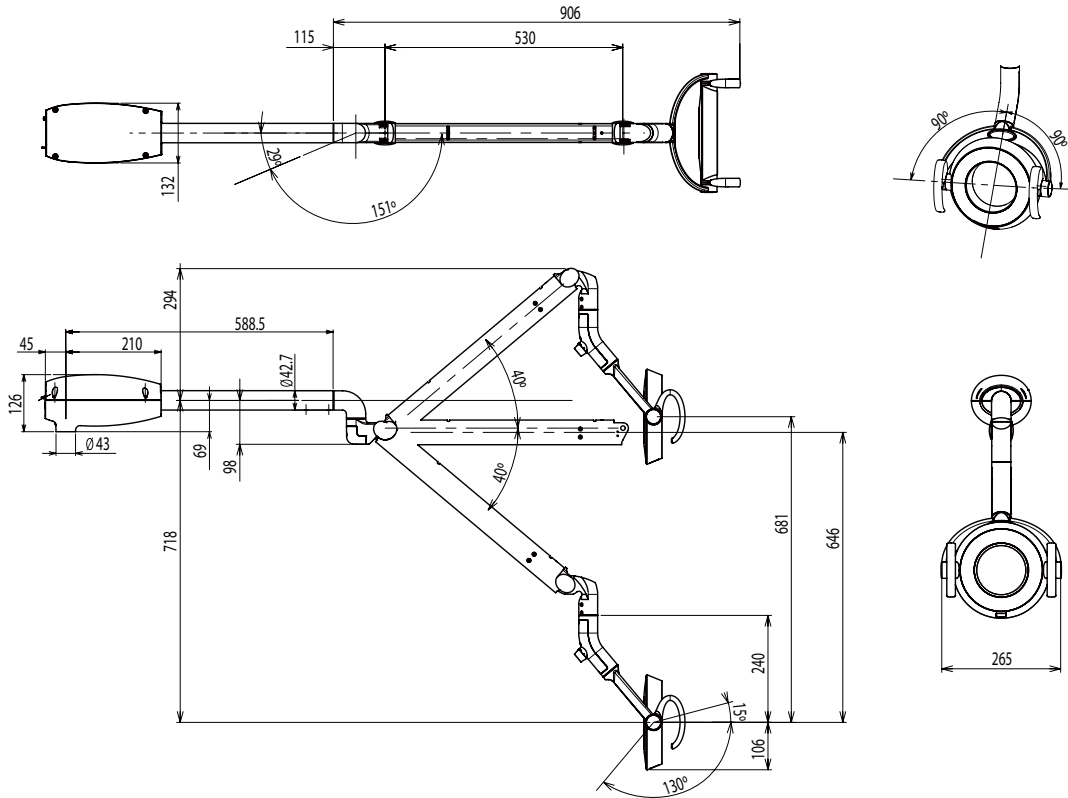
#### 4-1-1 Technische Daten

Modell	AL-901R-EU AL-902*-EU- AL-905R-EU- AL-920S-EU* AL-921W-EU (* steht für einzelne oder mehrere Zeichen oder Ziffern.)
Klassifizierung des Schutzes gegen Stromschlag	Gerät der Schutzklasse I
Beleuchtungsmuster	Musterabmessungen (Länge x Breite): 85 x 155 mm
Verwendungsumgebung	Temperatur: 0-40 °C Luftfeuchtigkeit: 10-95 % Luftdruck: 700-1.060 hPa
Transport- und Lagerungsumgebung	Temperatur: -20-70 °C Luftfeuchtigkeit: 10-95 % Luftdruck: 700-1.060 hPa
Anpassungsfähigkeit an Umgebungen mit hohem Sauerstoffgehalt	Nicht für Umgebungen mit hohem Sauerstoffgehalt geeignet
Nennspannung	TYP 901/902/905 Wechselstrom 230 V 50/60 Hz TYP 920/921 Gleichstrom 20 V
Nenneingang	TYP 901/902/905 0,26 A TYP 920/921 1,2 A
Sicherung	TYP 901/902/905 0,8 A/250 V (Unterbrechungskapazität 35 A/250 V Wechselstrom) Betriebsgeschwindigkeit: Zeitverzögerung Größe: 6,4 x 31,8 mm
Gewicht	TYP 901 8,4 kg TYP 902 (Armlänge) 8,6 kg (340 mm) 8,8 kg (440 mm) 9,4 kg (680 mm) 10,0 kg (940 mm) 10,2 kg (1000 mm) 11,4 kg (1500 mm) TYP 905 (Armlänge) 20,8 kg (380 mm) 21,0 kg (480 mm) 21,5 kg (680 mm) 22,3 kg (1000 mm) TYP 920 4,6 kg TYP 921 4,6 kg
Lichtquelle	10 LED-Lampen
Optische Leistung	Standardbestrahlungsabstand: 650 mm Im Behandlungsmodus Zentrale Beleuchtungsstärke: 4.000– 35.500 lx Zugehörige Farbtemperatur: 5.000 K Im Composite Modus Zentrale Beleuchtungsstärke: 5.500 lx Zugehörige Farbtemperatur: 5.000 K

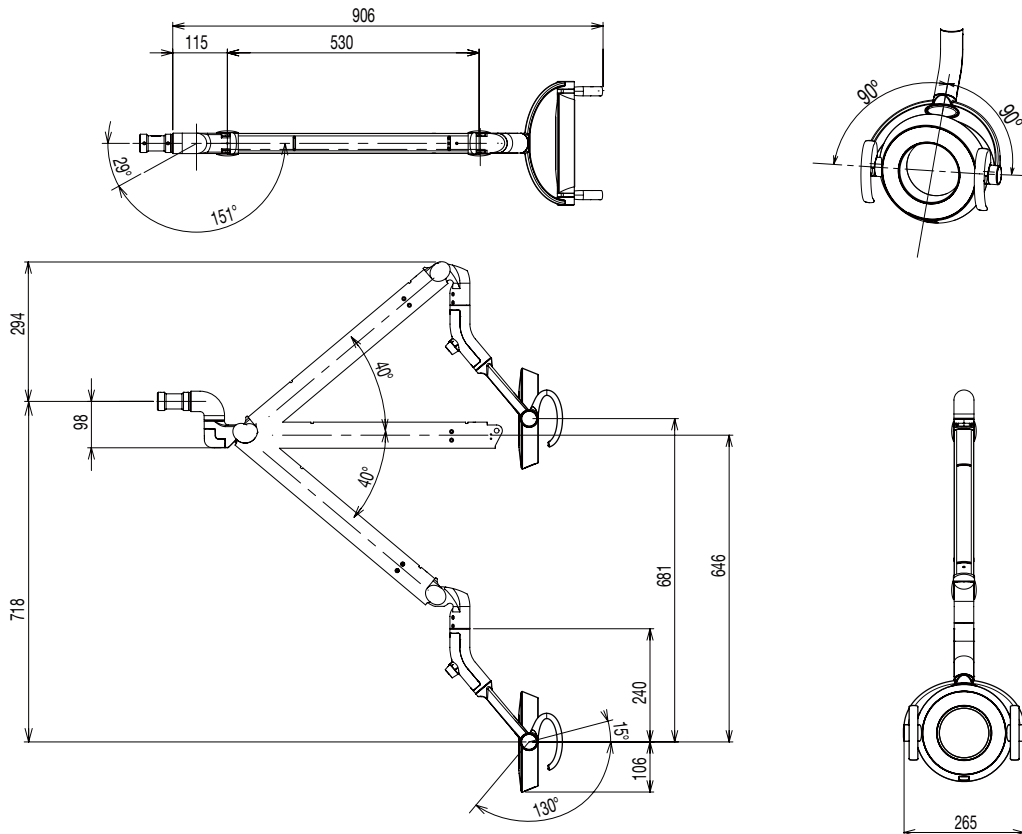
Die Angaben für die Kapazität der Stromversorgung finden Sie auf dem Typenschild.

# 4 Spezifikationen und Bedienung

Gerätetyp Fremdgeräte (Typ 901)  
Abmessungen (mm)

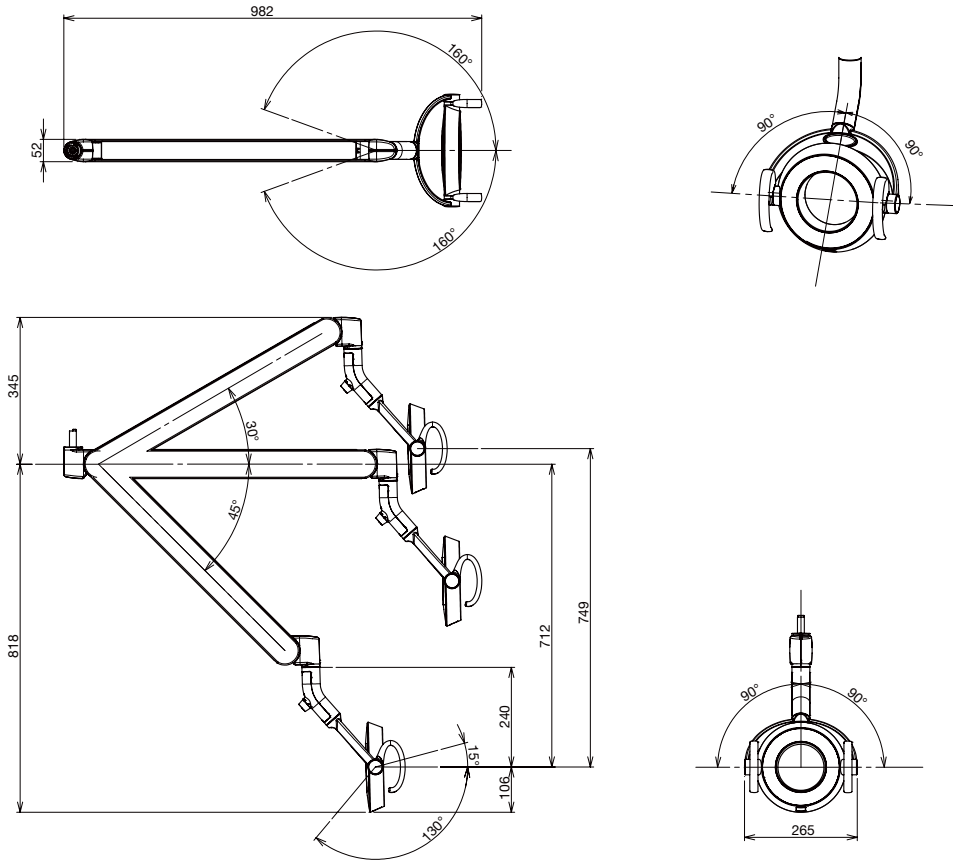


Gerätetyp Clesta II (Typ 920)  
Abmessungen (mm)

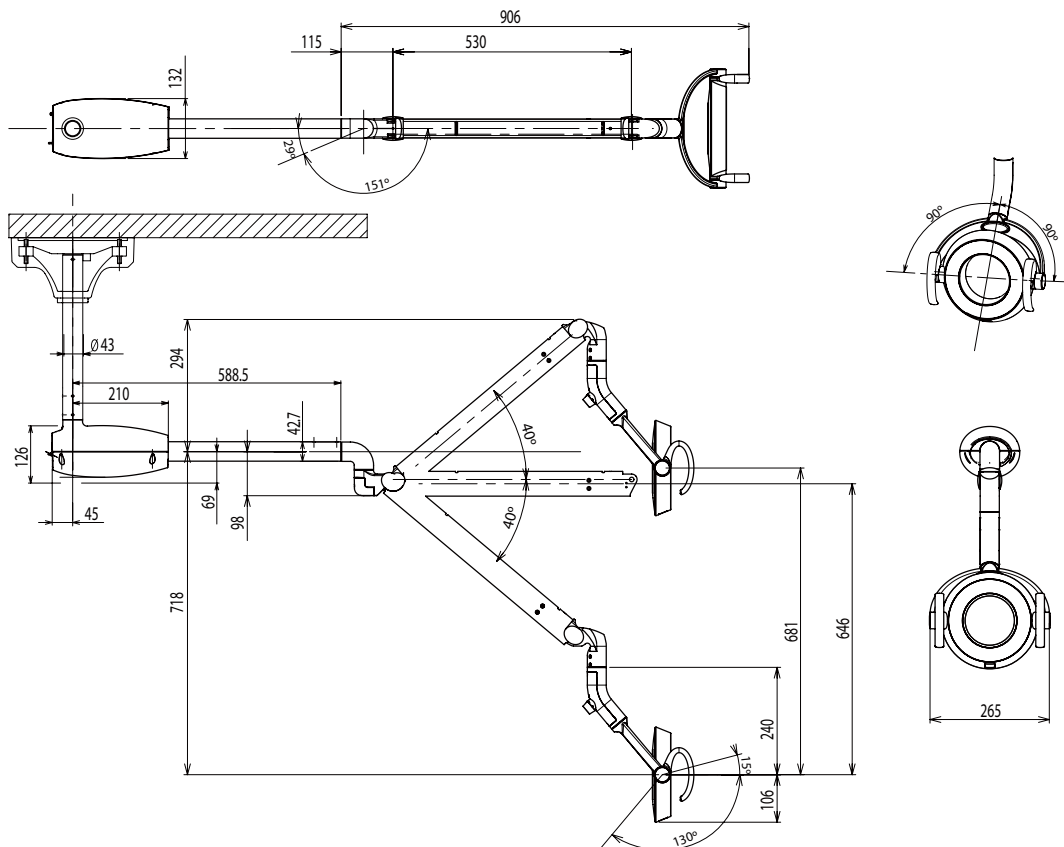


# 4 Spezifikationen und Bedienung

Gerätetyp EURUS (Typ 921)  
Abmessungen (mm)

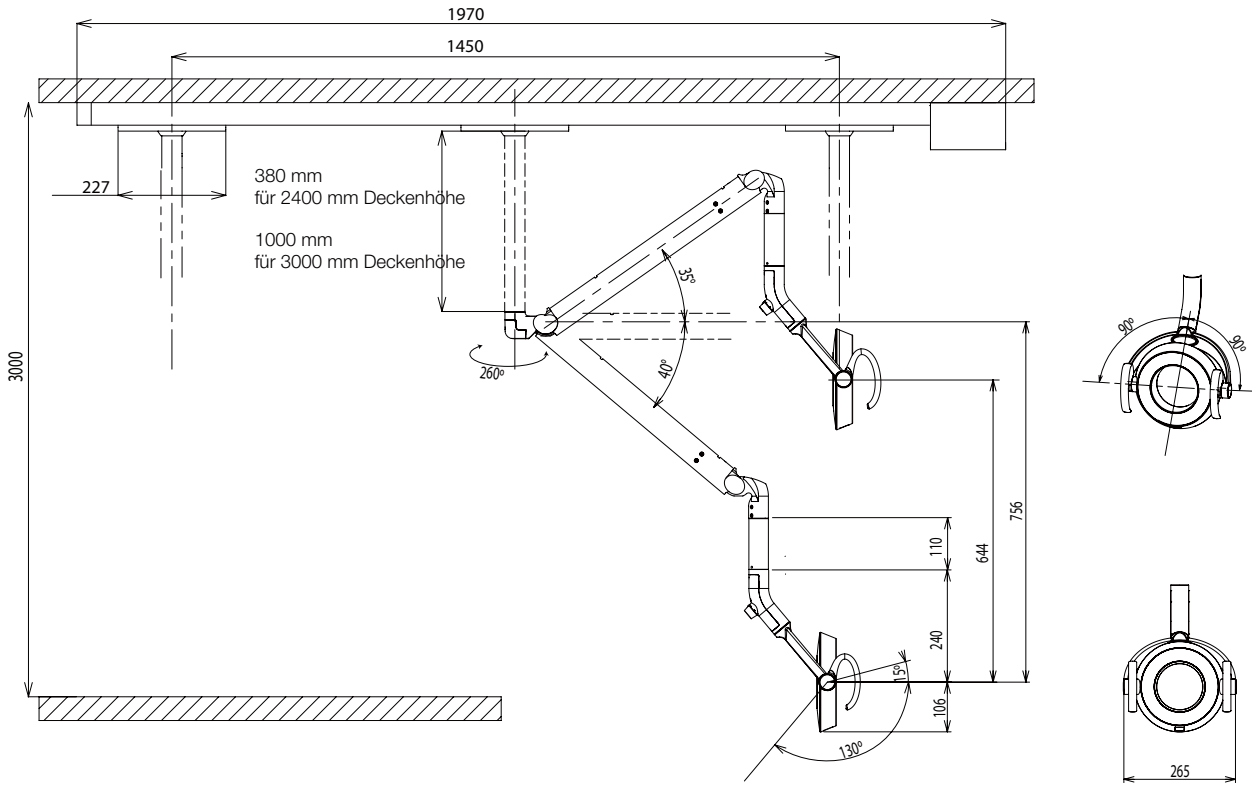


Gerätetyp Decke (Typ 902)  
Abmessungen (mm)



# 4 Spezifikationen und Bedienung

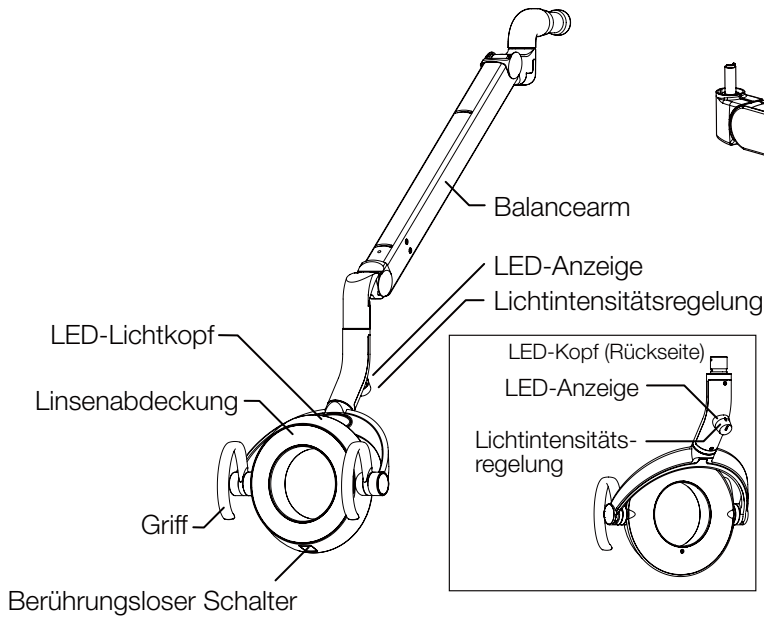
Gerätetyp Gleitschiene (Typ 905)  
Abmessungen (mm)



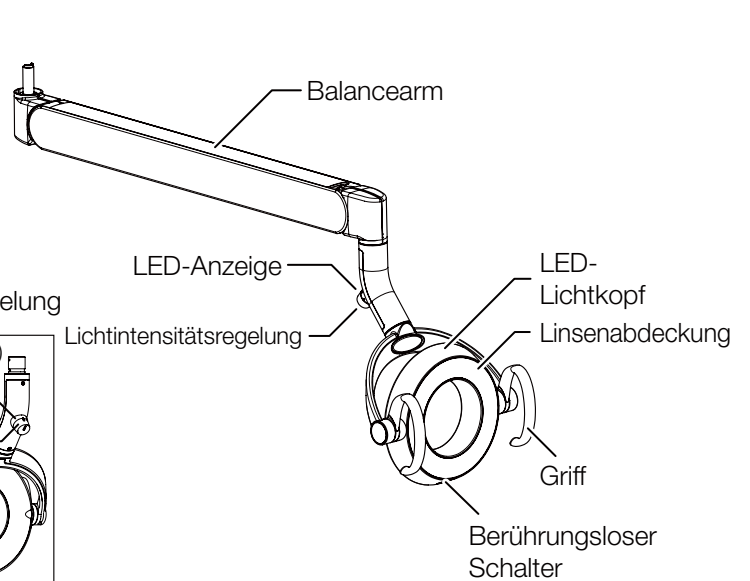
# 4 Spezifikationen und Bedienung

## 4-1-2 Hauptbestandteile

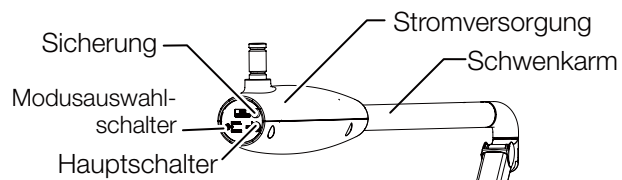
Clesta II-Halterung (Typ 920)



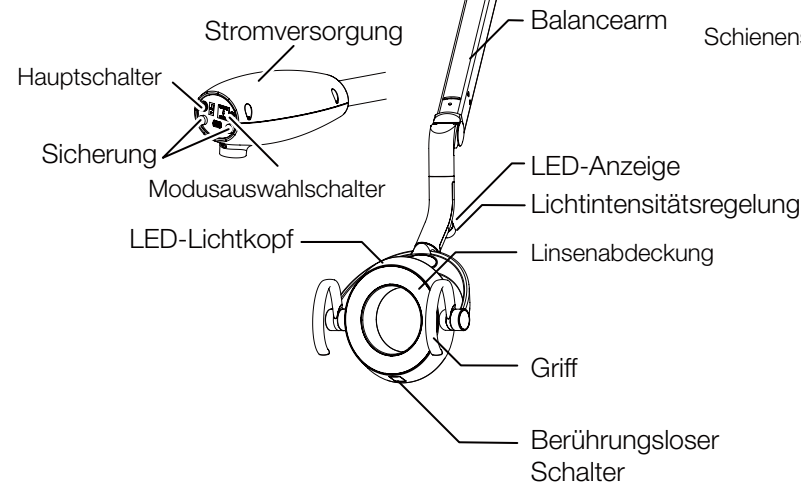
EURUS-Halterung (Typ 921)



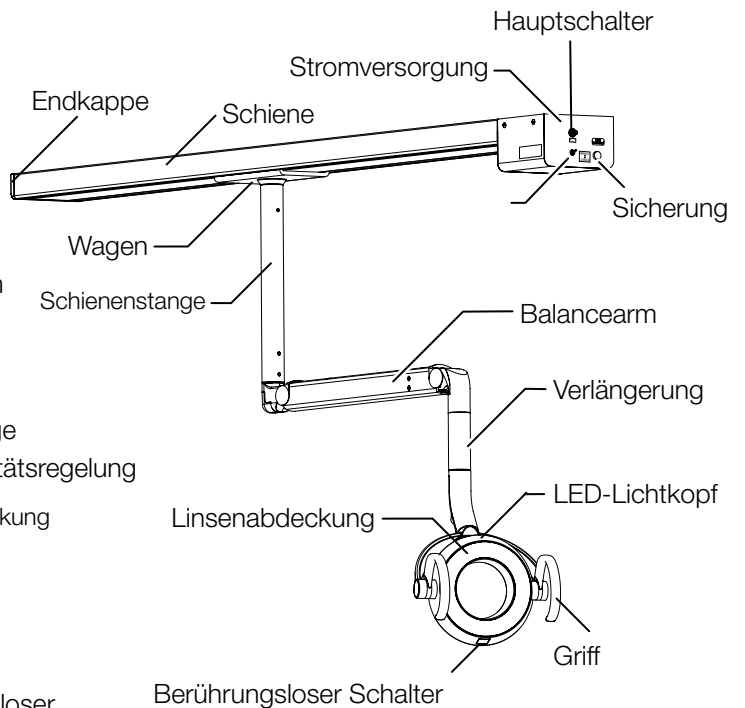
Deckenhalterung (Typ 902)



Stangenhalterung (Typ 901)

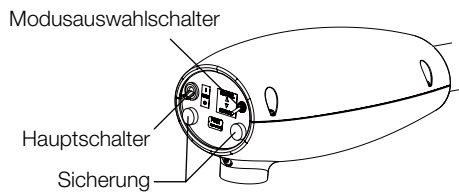


Schienenhalterung (Typ 905)

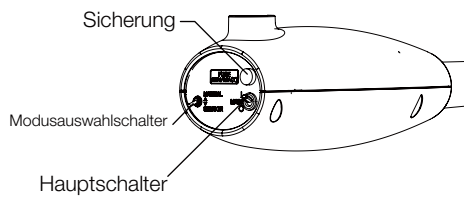


## 4 Spezifikationen und Bedienung

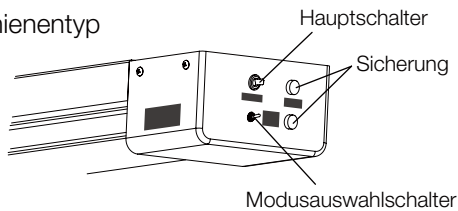
### Fremdgerätetyp



### Deckentyp



### Schientyp



### 4-1-3 Stromversorgung

#### Hauptschalter

Schalten Sie den Hauptschalter auf der mit , I ' gekennzeichneten Seite ein.

Einschalten: , I '-Kennzeichnung

Ausschalten: , O '-Kennzeichnung

### 4-1-4 Beschreibung der Funktionen

#### Modusauswahlschalter

Mit diesem Schalter können die Betriebsmodi umgeschaltet werden. Dieser Schalter befindet sich am Stromversorgungsgehäuse.

Sensor: Berührungslos EIN/AUS und Composite Modus

Manuell: Manueller Modus (nur EIN)

#### Berührungsloser Schalter

Das Licht kann mit einem berührungslosen

Schalter ein- und ausgeschaltet werden. Die möglichen Intensitäten sind der normale Betriebsmodus und der Composite Modus.



Schalten Sie stets den Gerätehauptschalter zum Feierabend oder in den Pausen aus. Dadurch werden Fehlfunktionen durch versehentliche Betätigung und die damit verbundenen Gefahren vermieden.

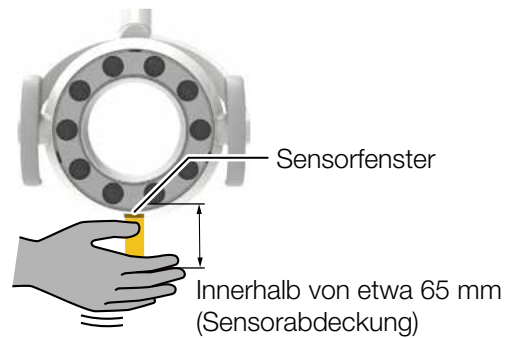
Schalten Sie stets den Schutzschalter für das Gerät in der Klinik aus, wenn dieses Produkt für einen langen Zeitraum nicht verwendet wird (nach beendeter Arbeit, während der Unterbrechung der Geschäftstätigkeit usw.).

Die Verschlechterung der Isolierung kann zu einem Stromschlag führen.



### 4-1-5 Bedienungsmethoden

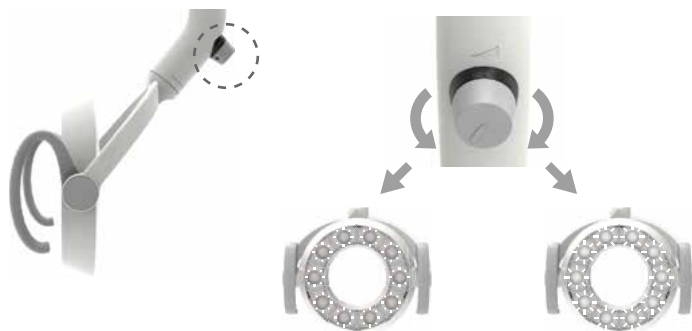
#### (1) Methode zum Ein- und Ausschalten des Lichts



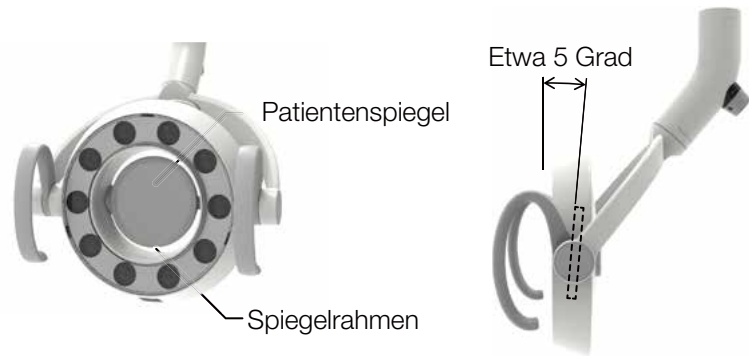
#### (2) Methode zur Umschaltung der Betriebsmodi



#### (3) Methode zur Einstellung der Beleuchtungsstärke im Behandlungsmodus



### 4-1-6 Verwendung des Patientenspiegels



#### **WARNUNG**

Waschen Sie das Produkt nicht mit Wasser. Andernfalls kann eine Fehlfunktion oder ein Stromschlag verursacht werden.

#### **VORSICHT**

Üben Sie keinen starken Stoß auf den Patientenspiegel aus, wie zum Beispiel Schlagen mit einem harten Gegenstand. Andernfalls kann der Patientenspiegel beschädigt werden und eine Verletzung verursachen.

Entfernen Sie den Spiegelrahmen nicht, der den Spiegel festhält. Andernfalls kann der Spiegel herunterfallen, was zu einer Beschädigung oder Verletzung führt.

Schlagen Sie das Produkt nicht hart oder reiben Sie es nicht grob ab. Das kann zu einer Beschädigung der Abdeckung oder einer Fehlfunktion führen.

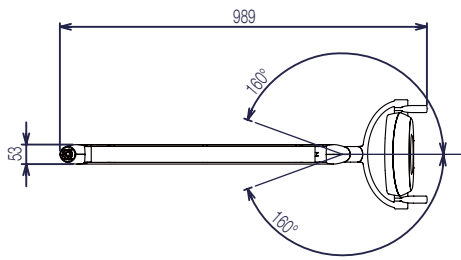
Wiederholte Stöße auf den Lichtkopf können die Lebensdauer der LED wesentlich verringern.

### 4-2 Zahnarzt OP-Leuchte Eurus

#### 4-2-1 Technische Daten

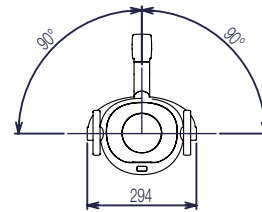
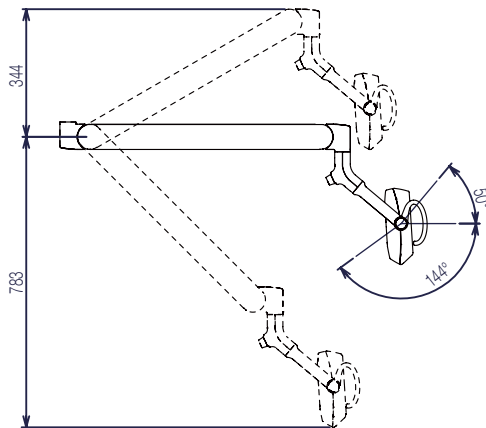
Modell	AL-D100W/AL-D109W
Klassifizierung des Schutzes gegen Stromschlag	Gerät der Schutzklasse I
Beleuchtungsmuster	Musterabmessungen (Länge x Breite): 85 x 155 mm
Verwendungsumgebung	Temperatur: 0-40 °C Luftfeuchtigkeit: 10-95 % Luftdruck: 700-1.060 hPa
Transport- und Lagerungsumgebung	Temperatur: -20-70 °C Luftfeuchtigkeit: 10-95 % Luftdruck: 700-1.060 hPa
Anpassungsfähigkeit an Umgebungen mit hohem Sauerstoffgehalt	Nicht für Umgebungen mit hohem Sauerstoffgehalt geeignet
Nennspannung	Gleichstrom 19 V
Nenneingang	1,3 A
Betriebsmodus	Dauerbetrieb
Gewicht	4,2 kg
Lichtquelle	6 LED-Lampen
Optische Leistung	Standardbestrahlungsabstand: 650 mm Im Behandlungsmodus Zentrale Beleuchtungsstärke: 3.000–28.000 lx Zugehörige Farbtemperatur: 5.000 K Im Composite Modus (Entspricht der ISO 9680:2014 5.2.10) Zentrale Beleuchtungsstärke: 9.000 lx Zugehörige Farbtemperatur: 2.700 K

# 4 Spezifikationen und Bedienung



Einheit: mm (Toleranz in den Abmessungen:  $\pm 10\%$ )

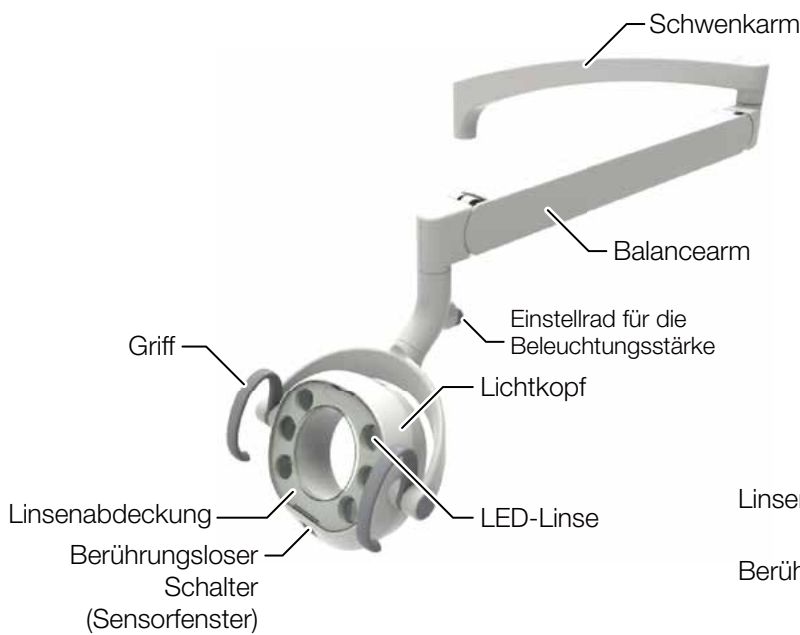
\* Die Abmessungen und Spezifikationen können ohne vorherige Ankündigung geändert werden.



## 4-2-2 Hauptbestandteile

AL-D100W

AL-D109W



### 4-2-3 Stromversorgung

Schalten Sie den Geräte Hauptschalter ein, um das Licht einzuschalten, und betätigen Sie den berührungslosen Schalter im Lichtkopf und das Einstellrad für die Beleuchtungsstärke.

Schalten Sie den Geräte Hauptschalter aus, um das Licht auszuschalten. Informationen über den Ablauf zum Einschalten des Geräts finden Sie in der Gebrauchsanweisung des Geräts.

### 4-2-4 Beschreibung der Funktionen

Dieses Produkt verfügt über einen Behandlungsmodus und einen Composite Modus.

Behandlungsmodus:



Composite Modus:



Dieses Produkt ist mit einem berührungslosen Schalter ausgestattet, mit dem die Benutzer das Licht ein- und ausschalten und zwischen den Betriebsmodi umschalten können, ohne das Produkt zu berühren. Der berührungslose Schalter innerhalb der Sensorabdeckung (kann manuell betrieben werden maximal ca. 65 mm von der Oberfläche des Sensorfensters entfernt und innerhalb der Breite des Sensorfensters).



## WARNUNG

Schalten Sie stets den Geräte Hauptschalter zum Feierabend oder in den Pausen aus. Dadurch werden Fehlfunktionen durch versehentliche Betätigung und die damit verbundenen Gefahren vermieden.

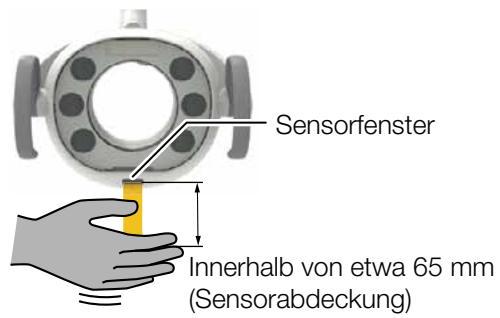
Schalten Sie stets den Schutzschalter für das Gerät in der Klinik aus, wenn dieses Produkt für einen langen Zeitraum nicht verwendet wird (nach beendeter Arbeit, während der Unterbrechung der Geschäftstätigkeit usw.).

Die Verschlechterung der Isolierung kann zu einem Stromschlag führen.

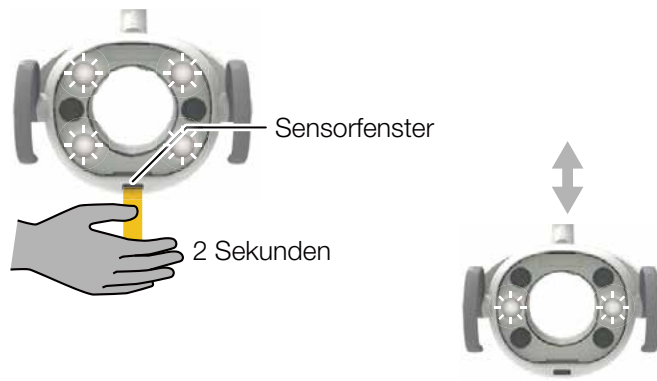
# 4 Spezifikationen und Bedienung

## 4-2-5 Bedienungsmethoden

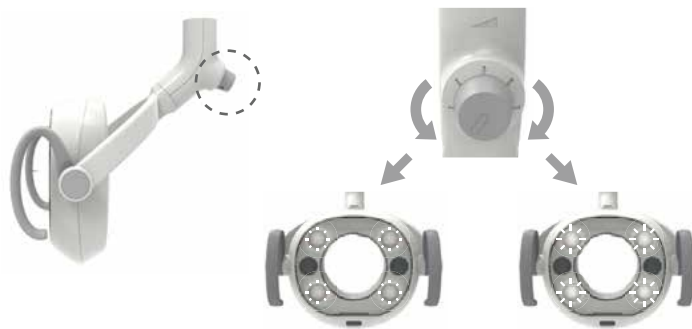
### (1) Methode zum Ein- und Ausschalten des Lichts



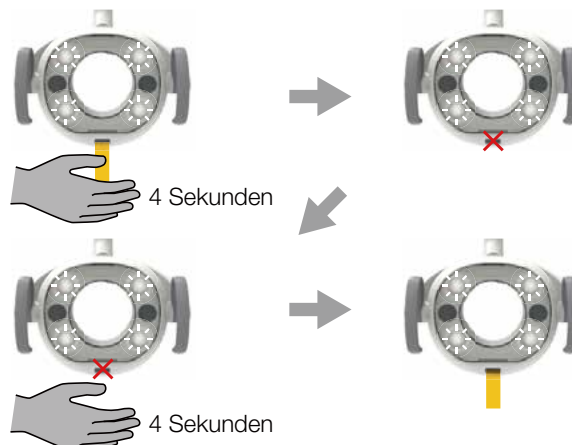
### (2) Methode zur Umschaltung der Betriebsmodi



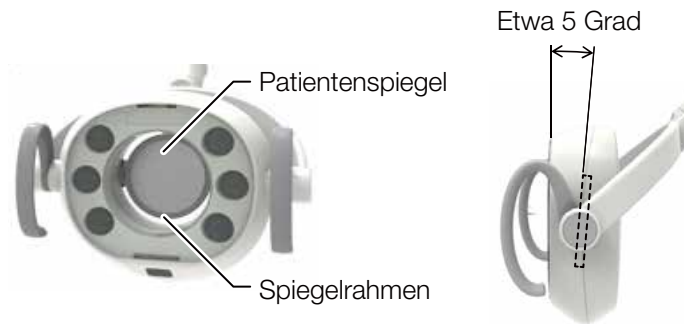
### (3) Methode zur Einstellung der Beleuchtungsstärke im Behandlungsmodus



### (4) Kein-Sensor-Modus (AL-D109W)



### 4-2-6 Verwendung des Patientenspiegels



### **VORSICHT**

Üben Sie keinen starken Stoß auf den Patientenspiegel aus, wie zum Beispiel Schlagen mit einem harten Gegenstand. Andernfalls kann der Patientenspiegel beschädigt werden und eine Verletzung verursachen.

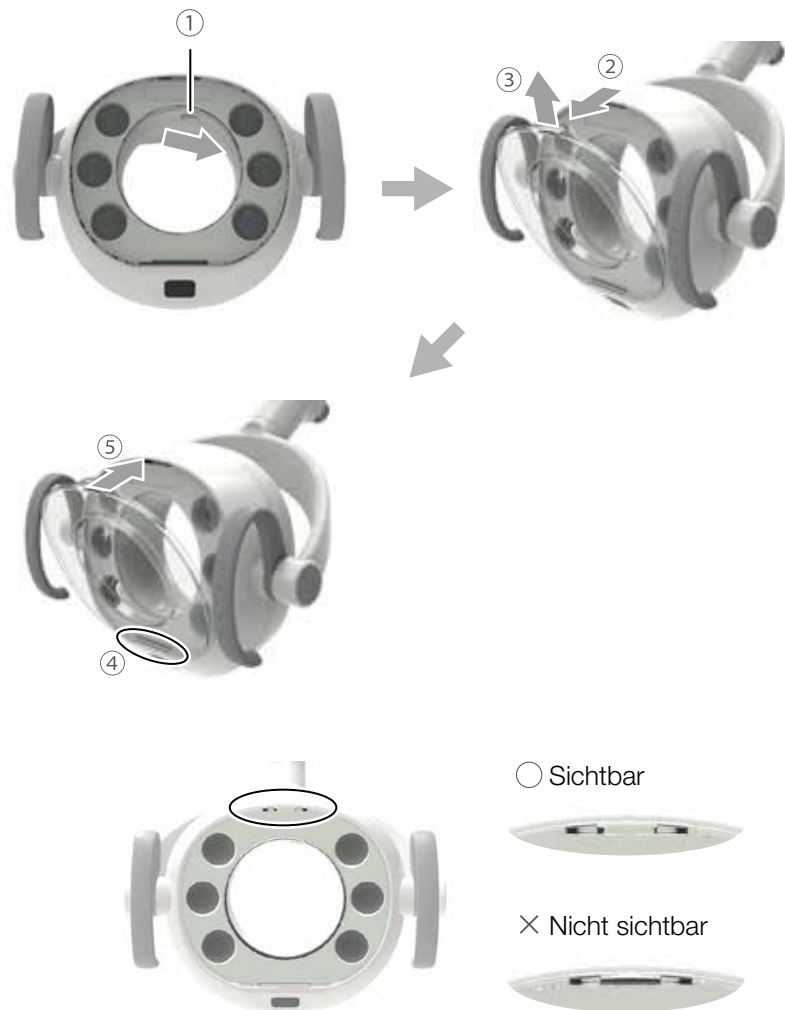
Entfernen Sie den Spiegelrahmen nicht, der den Spiegel festhält. Andernfalls kann der Spiegel herunterfallen, was zu einer Beschädigung oder Verletzung führt.

### **WARNUNG**

Schalten Sie vor der Pflege den Geräte Hauptschalter aus. Andernfalls kann es zu einem Stromschlag oder einer Verbrennung kommen.

Waschen Sie das Produkt nicht mit Wasser. Andernfalls kann es zu einer Fehlfunktion oder einem Stromschlag kommen.

Führen Sie die Reinigung sorgfältig aus. Eine unzureichende Reinigung kann zum Wachstum von Bakterien führen und eine Gesundheitsgefahr darstellen.



### **VORSICHT**

Überzeugen Sie sich vor der Verwendung, dass die Linsenabdeckung ordnungsgemäß angebracht ist.

Andernfalls kann sich die Linsenabdeckung lösen und auf den Patienten fallen und eine Verletzung verursachen.

Schlagen Sie das Produkt nicht hart oder reiben Sie es nicht grob ab. Das kann zu einer Beschädigung der Abdeckung oder einer Fehlfunktion führen.

Wiederholte Stöße auf den Lichtkopf können die Lebensdauer der LED wesentlich verringern.



## 4 Spezifikationen und Bedienung

### 4-3 Zahnarzt OP-Leuchte 300

#### 4-3-1 Technische Daten

Modell	AL-301R-EU* AL-302R-EU-* AL-305R-EU-* AL-320S-* AL-320PAS* AL-320MR-EUN (* steht für einzelne oder mehrere Zeichen oder Ziffern.)
Klassifizierung des Schutzes gegen Stromschlag	Gerät der Schutzklasse I
Beleuchtungsmuster	Musterabmessungen (Länge x Breite): 85 x 155 mm
Verwendungsumgebung	Temperatur: 0-40 °C Luftfeuchtigkeit: 10-95 % Luftdruck: 700-1.060 hPa
Transport- und Lagerungsumgebung	Temperatur: -20-70 °C Luftfeuchtigkeit: 10-95 % Luftdruck: 700-1.060 hPa
Anpassungsfähigkeit an Umgebungen mit hohem Sauerstoffgehalt	Nicht für Umgebungen mit hohem Sauerstoffgehalt geeignet
Nennspannung	TYP 301/302/305 Wechselstrom 230 V 50/60 Hz TYP 302S/320M Gleichstrom 19 V
Nenneingang	TYP 301/302/305 0,16 A TYP 302S/320M 0,72 A
Sicherung	TYP 301/302/305 0,8 A/250 V (Unterbrechungskapazität 35 A/250 V Wechselstrom) Betriebsgeschwindigkeit: Zeitverzögerung Größe: 6,4 x 31,8 mm
Gewicht	TYP 301 6,5 kg TYP 302 (Stangenlänge) 11,0 kg (340 mm) 11,2 kg (440 mm) 11,8 kg (680 mm) TYP 305 (Stangenlänge) 15,0 kg (380 mm) 15,2 kg (480 mm) 15,7 kg (680 mm) 16,5 kg (1000 mm) TYP 320S/320M 3,5 kg
Lichtquelle	5 LED-Lampen
Optische Leistung	Standardbestrahlungsabstand: 650 mm Im Behandlungsmodus Zentrale Beleuchtungsstärke: 3.100– 28.000 lx Zugehörige Farbtemperatur: 5.000 K Im Composite Modus Zentrale Beleuchtungsstärke: 4.300 lx Zugehörige Farbtemperatur: 5.000 K

Die Angaben für die Kapazität der Stromversorgung finden Sie auf dem Typenschild.

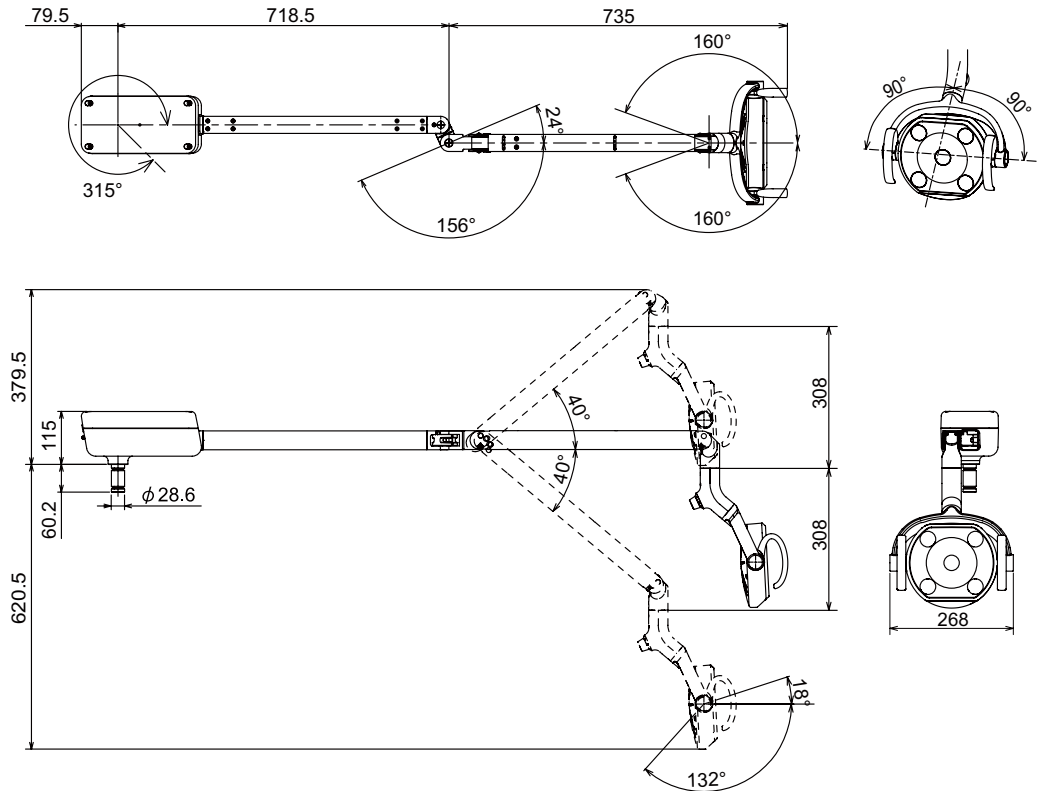
# 4 Spezifikationen und Bedienung

Abmessungen

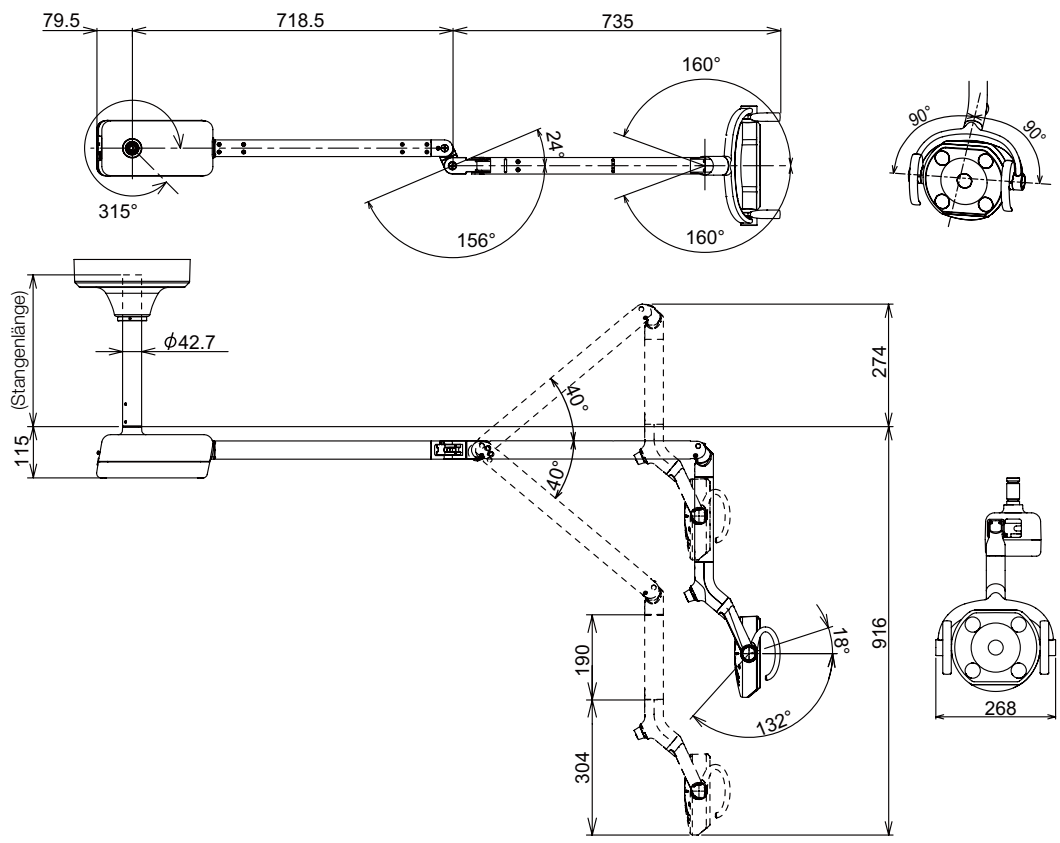
\*Die Werte sind die Standardwerte. (Einheit: mm)

Maßtoleranz:  $\pm 10\%$

Gerätetyp Fremdgeräte (Typ 301)



Gerätetyp Decke (Typ 302)



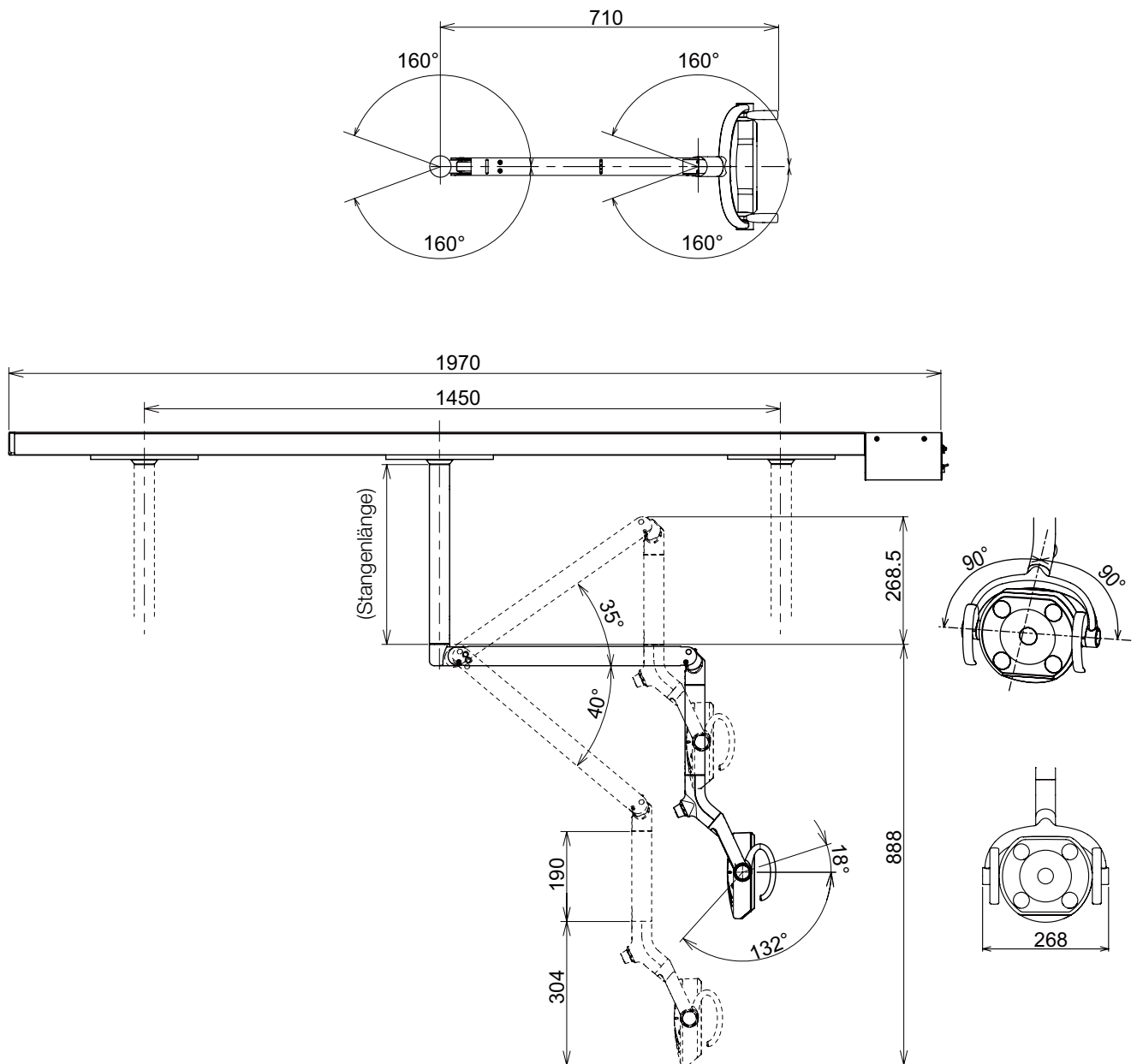
## 4 Spezifikationen und Bedienung

Abmessungen

\*Die Werte sind die Standardwerte. (Einheit: mm)

Maßtoleranz:  $\pm 10\%$

Gerätetyp Gleitschiene (Typ 305)



## 4 Spezifikationen und Bedienung

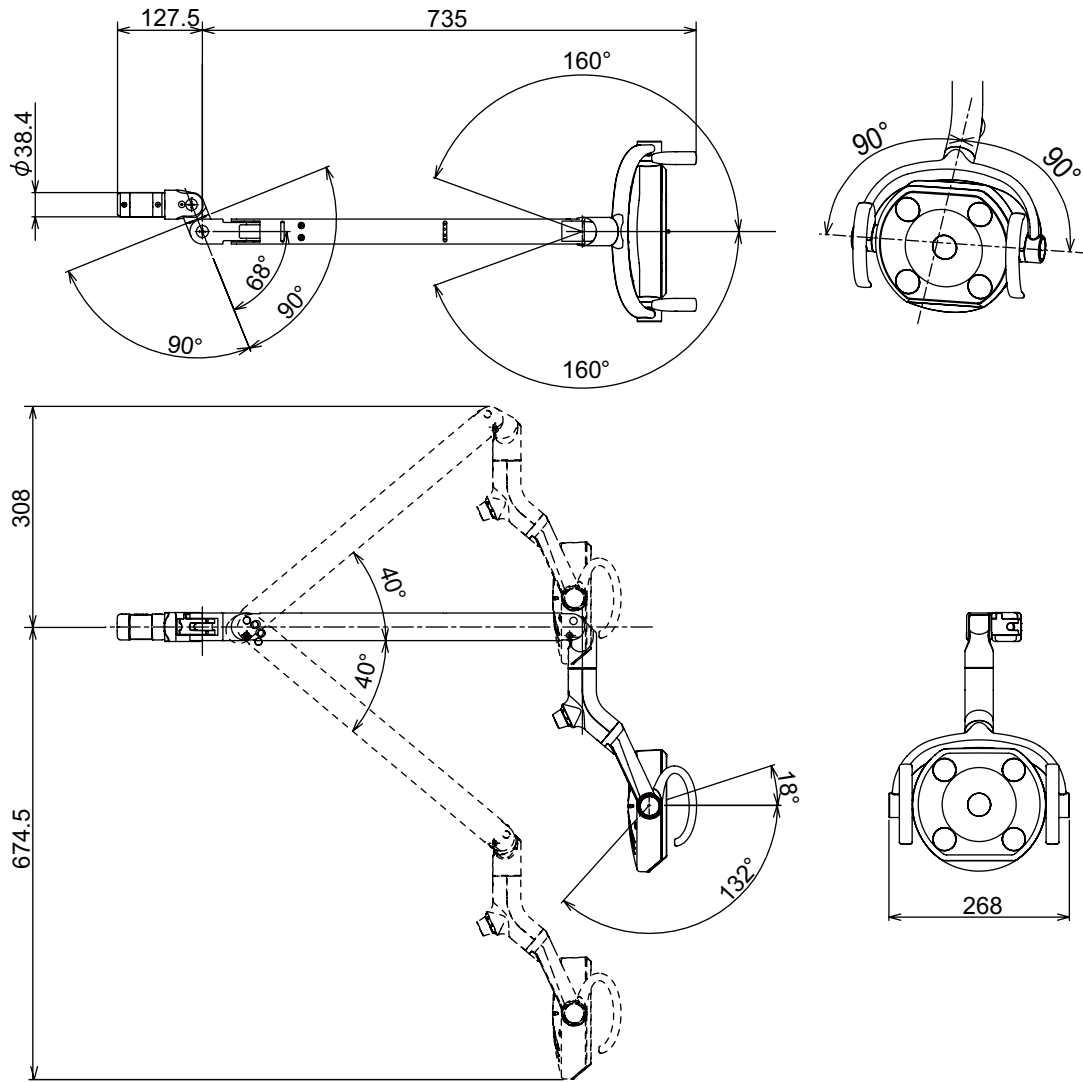
Abmessungen

\*Die Werte sind die Standardwerte. (Einheit: mm)

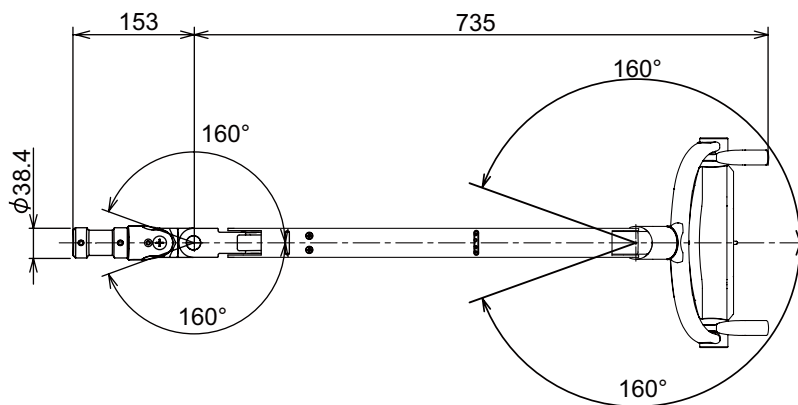
Maßtoleranz:  $\pm 10\%$

Gerätetyp Clesta II (Typ 320S)

Produktcode: AL-320S\*



Produktcode: Gerätetyp tbCompass (Typ 320PAS)\* (genau wie beim AL-320S außer nachfolgender Abbildung)

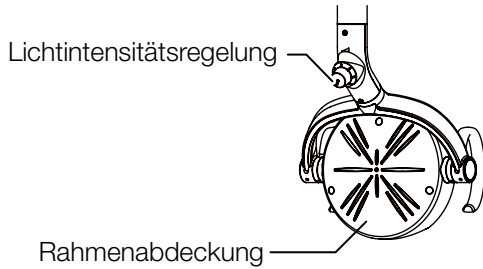


# 4 Spezifikationen und Bedienung

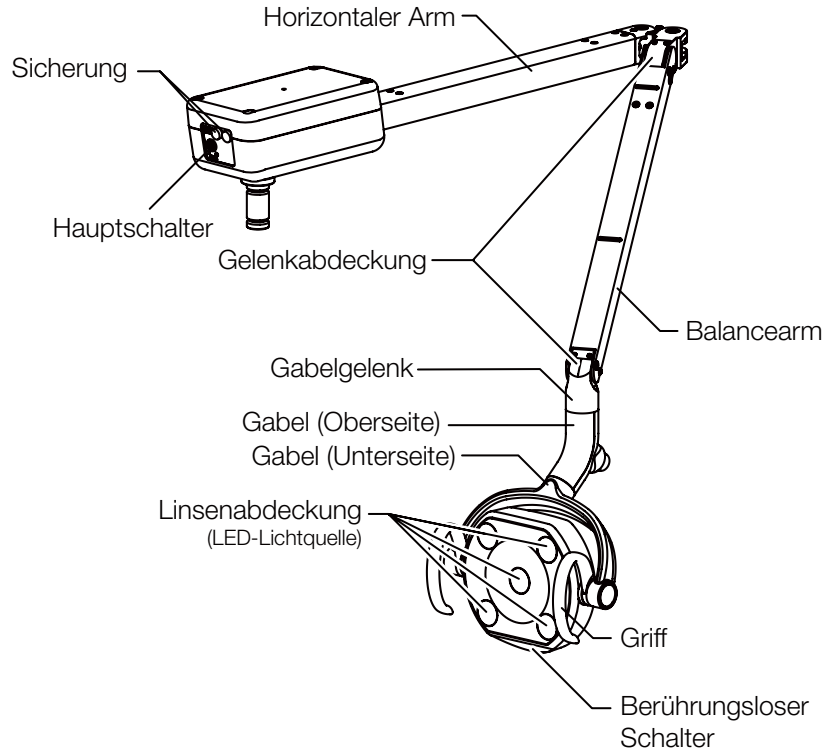
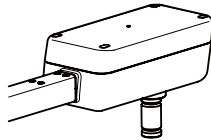
## 4-3-2 Hauptbestandteile

### TYP 301

#### Lichtkopf (Rückseite)

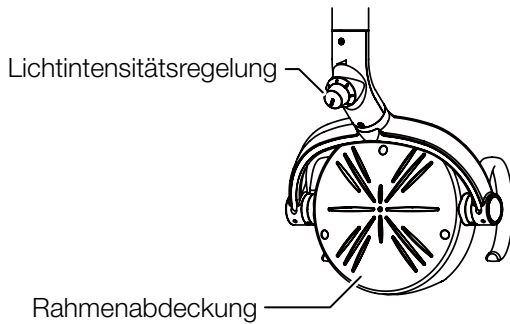


#### Stromversorgung

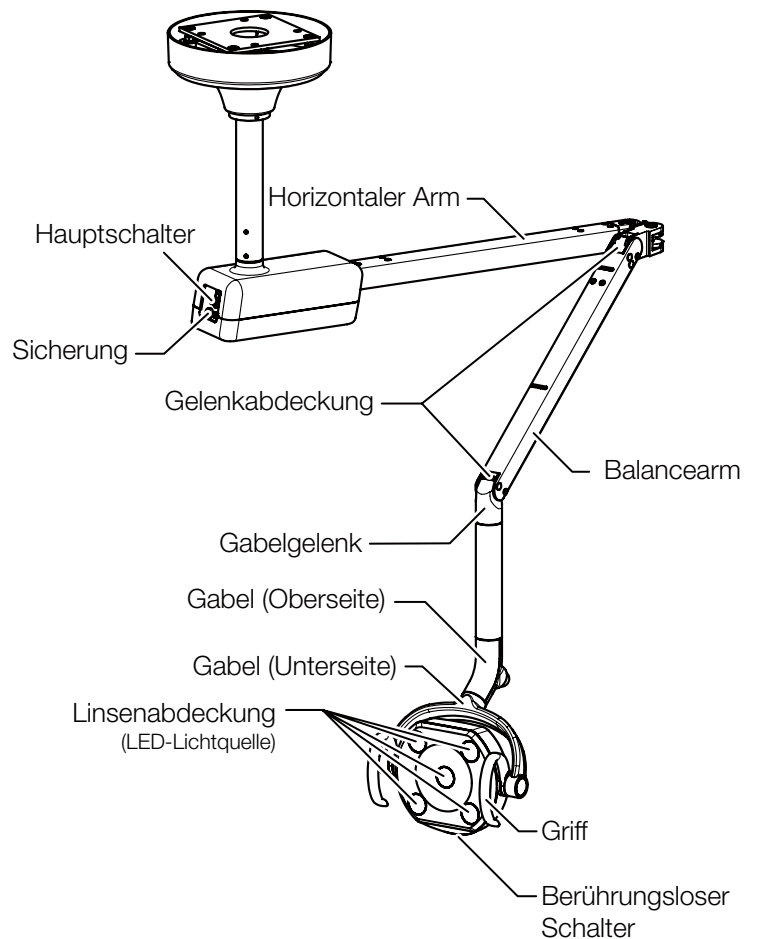
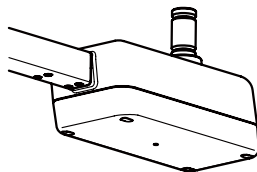


### TYP 302

#### Lichtkopfbereich (Rückseite)

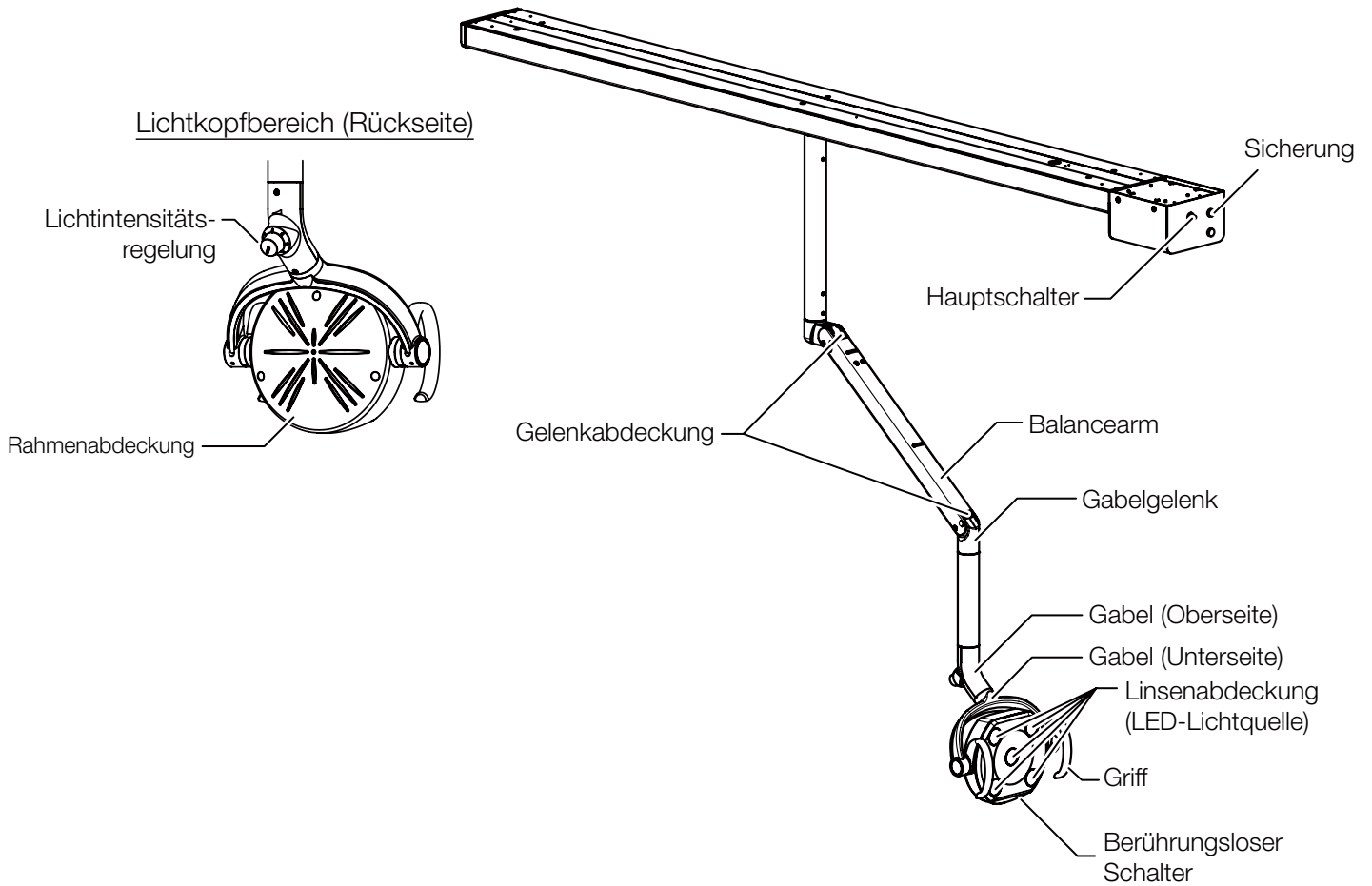


#### Bereich der Stromversorgung

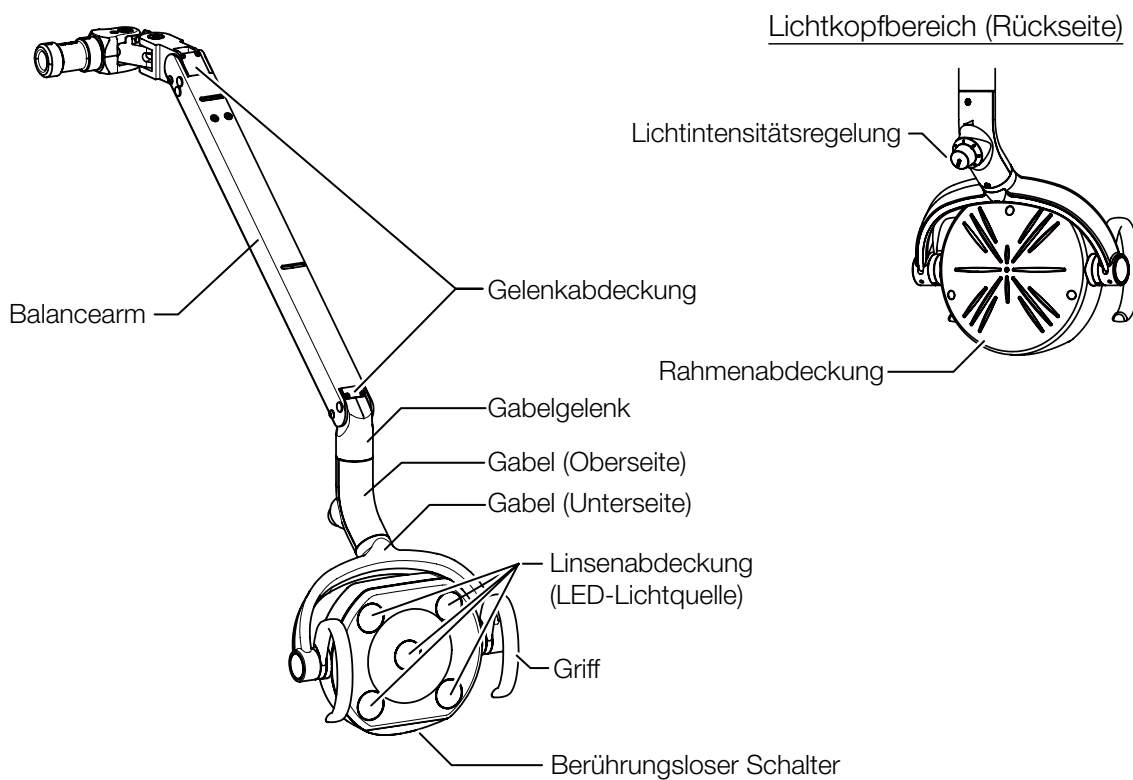


# 4 Spezifikationen und Bedienung

## TYP 305



## TYP 320S



### 4-3-3 Stromversorgung

TYP 301, 302, 305

Wenn Sie den Geräte Hauptschalter auf die mit [ I ] gekennzeichnete Seite schalten, wird das Produkt eingeschaltet, wenn Sie ihn auf die mit [ O ] gekennzeichnete Seite schalten, wird es ausgeschaltet. Die Position des Geräte Hauptschalter finden Sie im Abschnitt [Übersicht und wesentliche Bestandteile].

TYP 320S

Wenn Sie den auf der Geräteseite befindlichen Geräte Hauptschalter auf die mit [ I ] gekennzeichnete Seite schalten, wird das Produkt eingeschaltet, wenn Sie ihn auf die mit [ O ] gekennzeichnete Seite schalten, wird es ausgeschaltet.



## WARNUNG

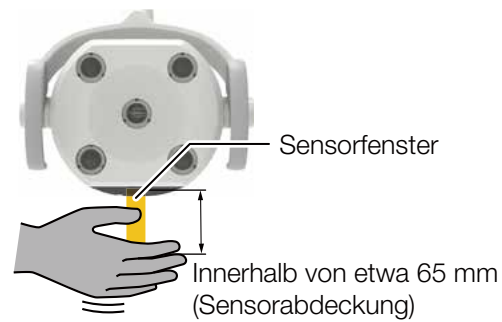
Schalten Sie stets den Geräte Hauptschalter zum Feierabend oder in den Pausen aus. Dadurch werden Fehlfunktionen durch versehentliche Betätigung und die damit verbundenen Gefahren vermieden.

Schalten Sie stets den Schutzschalter für das Gerät in der Klinik aus, wenn dieses Produkt für einen langen Zeitraum nicht verwendet wird (nach beendeter Arbeit, während der Unterbrechung der Geschäftstätigkeit usw.).

Die Verschlechterung der Isolierung kann zu einem Stromschlag führen.

### 4-3-4 Bedienungsmethoden

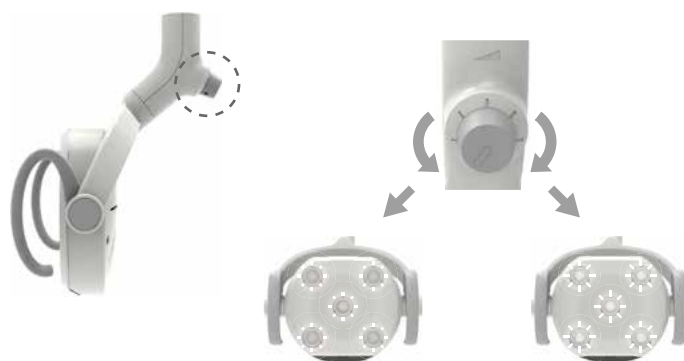
#### (1) Methode zum Ein- und Ausschalten des Lichts



#### (2) Methode zur Umschaltung der Betriebsmodi



#### (3) Methode zur Einstellung der Beleuchtungsstärke im Behandlungsmodus





### 5-1 Pflegemethoden

Pflegen Sie das Produkt nach der Verwendung, um es für den Einsatz in einem sauberen Zustand zu bewahren.

#### Reinigungsmethode (außer der LED-Linse)

Wischen Sie das Produkt mit einem trockenen weichen Tuch sanft trocken. Wenn es stark verschmutzt ist, wischen Sie es mit einem weichen Tuch ab, das in ein neutrales Reinigungsmittel getaucht wurde, das etwa 1:10 mit Wasser verdünnt wurde. Wischen Sie es anschließend mit einem in Wasser eingetauchten Tuch ab und dann sorgfältig trocken.

#### Reinigungsmethode der LED-Linse

Wischen Sie es mit einem weichen Brillenputztuch ab und Entfernen Sie alternativ den Staub mit Druckluftspray von der Oberfläche.

Verwenden Sie zur Reinigung der LED-Linse kein Wasser und keine Chemikalien (auch nicht das von DÜRR produzierte FD366 oder neutrale Reinigungsmittel).

Andernfalls kann es zu einer Verformung, Verfärbung oder Beeinträchtigung der optischen Leistungsfähigkeit der LED-Linse kommen.

#### Entfernung von Bakterien vom Äußeren

Wischen Sie die Oberfläche mit einem weichen Tuch oder Papiertuch ab, das Sie in das von DÜRR produzierte FD366 eingetaucht haben, um Bakterien vom Äußeren des Produktes zu entfernen, und wischen Sie sie dann trocken.

Führen Sie bei der Pflege niemals eine der folgenden Handlungen aus. Wenn insbesondere eine der folgenden Handlungen auf die Linsenabdeckung oder die LED-Linse angewendet wird, kann nicht nur eine Beschädigung oder Fleckenbildung verursacht, sondern auch die optische Leistungsfähigkeit beeinträchtigt werden. Untersagt ist:

Verwendung der folgenden Artikel

Verdünnung, Butanol, Isopropylalkohol, Nagellackentferner, Kraftstoff, Kerosin oder andere flüchtige Mittel; saure, alkalische oder chlorhaltige Reinigungsmittel; Desinfektionsmittel mit starker Metallkorrosivität (z. B. Povidon-Iod, Natriumhypochlorit); scheuernde Wachse oder Schwämme

Verwendung von (Scheuer-)Bürsten

Können das Produkt beschädigen oder Flecken hinterlassen, die nicht beseitigt werden können.

Das Wasser oder Restwasser mit dem Reinigungsmittel auf dem Produkt hinterlassen wird.

Kann zur Verrostung und einer Fehlfunktion in den elektrischen Bauteilen führen.

Direktes Besprühen mit Reinigungsmittel usw.

Die Flüssigkeit kann in das Produkt eindringen und zu einer Fehlfunktion oder einem Versagen führen.

## 5-2 Wartung und Überprüfung

### 5-2-1 Hinweise zur täglichen Wartung und Überprüfung (durch den Benutzer)

Es liegt in der Verantwortung des Benutzers (der medizinischen Einrichtung), dafür zu sorgen, dass das medizinische Gerät ordnungsgemäß gewartet und überprüft wird. Um die sichere Verwendung dieses Produktes zu gewährleisten, muss das Produkt in den in der nachfolgenden Tabelle genannten Intervallen überprüft werden:

Wenn das Produkt nicht ordnungsgemäß funktioniert, beenden Sie sofort die Verwendung des Produktes, schalten Sie den Hauptschalter (oder den Gerätehauptschalter) aus und wenden Sie sich an Ihren autorisierten Belmont-Händler vor Ort.

Nr.	Überprüfungspunkt	Häufigkeit der Überprüfung	Überprüfungsmethode & Diagnose	Mögliches Ergebnis der Nichtdurchführung der Überprüfung	Wenn Sie bei der Überprüfung ein Problem feststellen, ist eine Wartung erforderlich
1	Überprüfung des Zustands der Linsenabdeckung	Jeden Tag (vor der Arbeit)	Der obere und untere Teil der Linsenabdeckung ist ordnungsgemäß angebracht und es gibt keine Verschlechterung oder beschädigten Teile.	Die Linsenabdeckung kann sich lösen und die optische Leistungsfähigkeit beeinträchtigen.	Wenn sie nicht ordnungsgemäß angebracht ist, bringen Sie sie ordnungsgemäß an. Wenn Sie eine Verschlechterung oder Beschädigung feststellen, muss die Linsenabdeckung ausgetauscht werden. Wenden Sie sich an Ihren autorisierten Belmont-Händler vor Ort.
2	Lichtschalter	Jeden Tag (vor der Arbeit)	Stellen Sie den Moduswahlschalter auf Manuell ein. Kontrollieren Sie, dass das Licht angeht.	Das Licht funktioniert nicht.	Wenden Sie sich an Ihren Händler oder Ihren autorisierten Belmont-Händler vor Ort.
3	Überprüfung des Funktionsfähigkeit des berührungslosen Schalters	Jeden Tag (vor der Arbeit)	Das Licht kann ein- und ausgeschaltet werden und die Modi werden normal umgeschaltet.	Das Gerät funktioniert möglicherweise nicht mehr normal.	Reinigen Sie das Sensorfenster des berührungslosen Schalters mit einem weichen Tuch. Wenden Sie sich an Ihren autorisierten Belmont-Händler vor Ort, wenn das Problem nach der Reinigung nicht gelöst ist.
4	Funktionsprüfung des Einstellrades für die Beleuchtungsstärke	Jeden Tag (vor der Arbeit)	Die Beleuchtungsstärke kann mit dem Einstellrad für die Beleuchtungsstärke eingestellt werden.	Das Gerät funktioniert möglicherweise nicht mehr normal.	Schalten Sie den Gerätehauptschalter aus, beenden Sie die Verwendung des Produktes und wenden Sie sich an Ihren autorisierten Belmont-Händler vor Ort.
5	Überprüfung des Anhebens/Absenkens des Arms	Jeden Tag (vor der Arbeit)	Der Arm kann angehoben/ abgesenkt werden und hält an jedem beliebigen Punkt an. (Er darf sich nicht von selbst absenken oder hochfahren.)	Der Arm kann nicht auf eine bestimmte Position festgestellt werden, was zur Gefahr eines Unfalls führt.	Wenden Sie sich an Ihren autorisierten Belmont-Händler vor Ort.

## 5 Pflege/Reinigung/Wartung durch zahnärztliche Mitarbeiter

Nr.	Überprüfungspunkt	Häufigkeit der Überprüfung	Überprüfungsmethode & Diagnose	Mögliches Ergebnis der Nichtdurchführung der Überprüfung	Wenn Sie bei der Überprüfung ein Problem feststellen, ist eine Wartung erforderlich
6	Gabelgelenkabdeckung	Jeden Tag (vor der Arbeit)	Überprüfen Sie die Gabelgelenkabdeckung. Sie darf nicht aus dem Balancearm hervorstehen. Vergewissern Sie sich, dass die Gelenkabdeckung mit zwei Schrauben sicher am Balancearm befestigt ist.	Wenn die Gelenkabdeckung nicht sicher befestigt ist, besteht die Gefahr einer Verletzung, wie zum Beispiel durch Einklemmen eines Fingers im Gelenkbereich.	Wenn die Gelenkabdeckung nicht sicher befestigt werden kann. Wenden Sie sich an Ihren Händler oder Ihren autorisierten Belmont-Händler vor Ort.
7	Überprüfung des Drehens/Anhaltens des Lichtkopfes	Jeden Tag (vor der Arbeit)	Der Lichtkopf kann nach oben/unten gedreht werden und hält an jeder beliebigen Stelle an.	Der Lichtkopf kann nicht auf die gewünschte Position eingestellt werden.	Wenden Sie sich an Ihren autorisierten Belmont-Händler vor Ort.
8	Winkel des Lichtkopfes	Jeden Tag (vor der Arbeit)	Vergewissern Sie sich, dass der Lichtkopf senkrecht ausgerichtet ist.	Der Lichtkopf bleibt nicht an der gewünschten Position stehen.	Stellen Sie den Lichtkopf ein.
9	Überprüfung der Drehung des Lichtkopfes	Jeden Tag (vor der Arbeit)	Der Lichtkopf kann nach rechts und links gedreht werden und hält in einem Bereich von 160 Grad nach links oder rechts an.	Wenn die Drehung des Lichtkopfes nicht anhält, kann die Verbindung unterbrochen werden.	Wenden Sie sich an Ihren autorisierten Belmont-Händler vor Ort.
10	Bewegung des „Wagens“ (Schienenlicht)	Jeden Tag (vor der Arbeit)	Überprüfen Sie die Bewegung des „Wagens“. Vergewissern Sie sich, dass sich der „Wagen“ reibungslos bewegt.	Der Lichtkopf bleibt nicht an der gewünschten Position stehen.	Wenn das Licht nicht funktioniert, wenden Sie sich an Ihren Händler oder Ihren autorisierten Belmont-Händler vor Ort.
11	Schienenabschnitt (Schienenlicht)	Jeden Tag (vor der Arbeit)	Vergewissern Sie sich, dass kein Wackeln im Schienenbereich besteht, wenn Sie das Produkt betreiben.	Es besteht die Möglichkeit, dass das Licht herunterfällt.	Wenn das Licht nicht funktioniert, wenden Sie sich an Ihren Händler oder Ihren autorisierten Belmont-Händler vor Ort.
12	Überprüfung der beweglichen Teile	Jeden Tag (vor der Arbeit)	Wenn Sie alle beweglichen Teile bewegen, ist kein Geräusch zu hören und kein Wackeln oder keine anderen Fehler sind zu beobachten.	Das Gerät funktioniert möglicherweise nicht ordnungsgemäß, was zur Gefahr eines Unfalls führt.	Schalten Sie den Geräte Hauptschalter aus, beenden Sie die Verwendung des Produktes und wenden Sie sich an Ihren autorisierten Belmont-Händler vor Ort.
13	Nach langer Nichtverwendung	Vor dem Start	Wenn Sie das Licht für lange Zeit nicht verwendet haben, vergewissern Sie sich, dass das Licht ordnungsgemäß und sicher funktioniert.	Es könnte sonst zu Schwierigkeiten in der Zahnarztpraxis führen.	Wenden Sie sich an Ihren Händler, wenn das Licht nicht funktioniert.
14	Entfernung von Flecken und Chemikalien	Jeden Tag (nach der Arbeit)	Reinigen Sie das gesamte Produkt, egal ob Flecken vorhanden sind oder Chemikalien anhaften oder nicht.	Es könnte eine Verfärbung, Verschlechterung oder Beschädigung der Kunststoffbestandteile usw. entstehen.	Reinigen Sie das Produkt wie unter „Pflegemethoden“ beschrieben.
15	Patientenspiegel	Vor dem Start	Überprüfen Sie die Spiegeloberfläche auf Risse	Ein Spiegelriss kann zum Zerschlagen führen und durch ein Fragment kann eine Verletzung verursacht werden.	Wenden Sie sich an Ihren Händler oder Ihren autorisierten Belmont-Händler vor Ort.
16	Sonstiges 1	Einmal wöchentlich	Vergewissern Sie sich, dass kein ungewöhnliches Geräusch zu hören ist, wenn Sie das Produkt betreiben.	Das Licht funktioniert möglicherweise nicht ordnungsgemäß.	Schalten Sie das Licht aus. Wenden Sie sich an Ihren Händler oder Ihren autorisierten Belmont-Händler vor Ort.
17	Sonstiges 2	Bei Bedarf	Wenn Sie das Licht für lange Zeit nicht verwendet haben, vergewissern Sie sich, dass das Licht ordnungsgemäß und sicher funktioniert.		Wenden Sie sich an Ihren Händler, wenn das Licht nicht funktioniert.

### **WARNUNG**

Achten Sie auf die Umsetzung der täglichen Wartung und Überprüfung, beziehen Sie sich dabei auf diese Anweisungen. Die Verwendung ohne Umsetzung der täglichen Wartung und Überprüfung kann zu einer Verletzung oder Beschädigung der Geräte in der Umgebung führen.

#### **Hinweise für die regelmäßige Überprüfung**

Das Produkt enthält Teile, die in Abhängigkeit von der Häufigkeit der Verwendung nicht mehr funktionieren oder verschleiben, und deshalb ist es wichtig, die Wartung (einschließlich des Austauschs der Verbrauchsmaterialien) und die Sicherheitsüberprüfungen regelmäßig einmal im Jahr durchzuführen. Die Ersatzteile, die für die regelmäßige Überprüfung (einschließlich der Verbrauchsmaterialien) benötigt werden, sind in der nachfolgenden Tabelle aufgeführt. Jedoch können in Abhängigkeit von den Spezifikationen Ihres Geräts alternative Ersatzteile verfügbar sein, die sich von den in der nachfolgenden Tabelle aufgeführten unterscheiden.

Sie können die Wartung und Überprüfung an qualifizierte Personen, wie zum Beispiel autorisierte Reparaturdienste für Medizinprodukte, vergeben. Wenden Sie sich an Ihren autorisierten Belmont-Händler vor Ort, wenn Sie irgendeine Frage zur regelmäßigen Überprüfung haben.

#### **Wartungstabelle der Teile/Bereiche, die einer regelmäßigen Überprüfung bedürfen**

Teilname	Standardlebensdauer	Teilname	Standardlebensdauer
Beweglicher Bereich des Lichtkopfes	8 Jahre	Elektrische Verkabelung des beweglichen Teils	5 Jahre
Bewegliches Teil	7 Jahre	Elektrische Verkabelung	4 Jahre
Einstellungsteil für die Beleuchtungsstärke	7 Jahre	Steuerplatinen.	5 Jahre
Feder des Armteils	7 Jahre	Platinen	5 Jahre
Schalter	5 Jahre	„Wagen“ für das Schienenlicht	4 Jahre

#### **Liste der Verbrauchsmaterialien, die einer regelmäßigen Überprüfung bedürfen**

Teilname
Linsenabdeckung

### **WARNUNG**

Vertrauen Sie die regelmäßige Überprüfung Ihrem autorisierten Belmont-Händler vor Ort an.

Wenn Sie die regelmäßige Überprüfung nicht durchführen, kann die Verwendung des Produktes zu einer Verletzung oder Beschädigung der Geräte in der Nähe führen.

#### **5-3 Abnehmbare Teile**

Teilname
Linsenabdeckung

#### **5-4 Lagerungsanweisungen**

Wenn Sie das Produkt bei einer Schließung oder zum Zeitpunkt der Geschäftsaufgabe lange Zeit nicht verwenden, schalten Sie stets den Geräte Hauptschalter aus.

### 6-1 Kundendienst

#### Wenn Sie eine Reparatur ersuchen

Schlagen Sie unter ‚Fehlerbehebung‘ nach, bevor Sie die Gerät überprüfen. Wenn das Problem bestehen bleibt, schalten Sie den Hauptschalter (oder den Gerätehauptschalter) aus und bitten Sie Ihren autorisierten Belmont-Händler vor Ort um die Reparatur.

### 6-2 Lebensdauer

Die Lebensdauer dieses Produktes beträgt unter der Bedingung, dass die Wartung und Überprüfung ordnungsgemäß durchgeführt wird, 10 Jahre [nach unserer Selbstzertifizierung (eigene Daten)].

Die Standardlebensdauern der Ersatzteile, die einer regelmäßigen Überprüfung bedürfen, schwanken jedoch je nach dem Bauteil.

### 6-3 Aufbewahrungsfrist für die Ersatzteile

Wir halten die Wartungsteile, wie zum Beispiel die Verbrauchsmaterialien für die Produkte, für die Dauer von 10 Jahren nach dem Zeitpunkt des Kaufs bereit.

\* Die Wartungsteile sind die Teile, die für die Reparatur erforderlich sind, um das Produkt in den ursprünglichen Zustand zurückzusetzen oder dessen Funktionsfähigkeit aufrechtzuerhalten.

## 7-1 Fehlerbehebung

Wenn bei Ihnen eines der nachfolgend aufgeführten Probleme auftaucht, ergreifen Sie die nachfolgend beschriebenen Gegenmaßnahmen, bevor Sie um die Reparatur bitten. Wenn das Problem auch nach der Fehlerbehebung bestehen bleibt, beenden Sie sofort die Verwendung des Produktes, schalten Sie den Hauptschalter (oder den Geräte Hauptschalter) aus und wenden Sie sich an Ihren autorisierten Belmont-Händler vor Ort.

Problem	Prüfpunkt	Abhilfemaßnahme
Das Licht leuchtet nicht.	Ist das Gerät eingeschaltet?	Schalten Sie das Gerät ein.
Das Licht kann nicht ein- oder ausgeschaltet werden.	Halten Sie Ihre Hand weiter als 65 mm von der Oberfläche des Sensorfensters entfernt?	Halten Sie Ihre Hand näher als 65 mm von der Oberfläche des Sensorfensters entfernt.
	Ist die Oberfläche des Sensorfensters verschmutzt?	Reinigen Sie die Oberfläche des Sensorfensters.
	Ist der Kein-Sensor-Modus aktiviert?	Beenden Sie den Kein-Sensor-Modus.
Das Licht wird zu einem unerwünschten Zeitpunkt ein- oder ausgeschaltet.	Befindet sich ein Instrument mit einer Spiegeloberfläche (z. B. ein Handspiegel) in der Nähe?	Bewegen Sie das Instrument mit der Spiegeloberfläche weg.
Die Beleuchtungsstärke kann nicht mit dem Einstellrad für die Beleuchtungsstärke eingestellt werden.	Befindet sich das Gerät im Composite Modus?	Schalten Sie es in den Behandlungsmodus.
Der Lichtkopf kann nicht behutsam bewegt werden (nach oben/unten oder nach links/rechts drehen).	Wurde das Gerät einige Tage lang nicht bewegt?	Bewegen Sie das Gerät mehrmals.

### 8-1 Zubehör

- IFU-Informationen
- Installationsanweisungen
- Einstellwerkzeug

### 8-2 Verbrauchsmaterialien

Verbrauchsmaterialien sind Teile, die normalerweise verschleifen oder sich verschlechtern, ihr Aussehen ändern oder bei der Verwendung altern. Bitte beachten Sie, dass die Reparatur und der Austausch von Verbrauchsmaterialien nicht durch die Garantie abgedeckt sind und in Rechnung gestellt werden.

(\* Der Grad des Verschleißes, der Verschlechterung oder Beschädigung und der Zeitpunkt des Austausches ist von der Verwendungsumgebung und den Bedingungen in den Räumen des Kunden abhängig.)

Verbrauchsmaterialien (Die nachfolgend aufgeführten Teile sind von der Garantie ausgenommen und kostenpflichtige Teile.)

- Linsenabdeckung

Kratzer oder Flecken auf dem Äußeren (einschließlich des Metalls oder Kunststoffes), Verschlechterung oder Verfärbung daraus usw. sind nicht durch die Garantie abgedeckt.




TAKARA COMPANY EUROPE GmbH

Berner Strasse 18, 60437  
Frankfurt am Main, Germany  
TEL : +49-69-506878-0  
FAX : +49-69-506878-20



 **Belmont**

TAKARA BELMONT CORPORATION

 2-1-1, Higashishinsaibashi, Chuo-ku, Osaka, 542-0083, Japan  
TEL : +81-6-6213-5945  
FAX : +81-6-6212-3680