

ΟΔΟΝΤΙΑΤΡΙΚΗ ΕΔΡΑ

CREDIA G1 CHAIR

ΟΔΗΓΙΕΣ ΧΡΗΣΗΣ

ΣΗΜΑΝΤΙΚΟ

- Το παρόν εγχειρίδιο παρέχει οδηγίες λειτουργίας για την ΕΔΡΑ CREDIA G1.
- Διαβάστε προσεκτικά και κατανοήστε τις οδηγίες που περιλαμβάνονται στο παρόν εγχειρίδιο πριν τη λειτουργία της έδρας.
- Αφού ολοκληρωθεί η εγκατάσταση, φυλάξτε το εγχειρίδιο σε ασφαλές μέρος και ανατρέξτε σε αυτό για μελλοντική συντήρηση.
- Αν έχετε κάποια ερώτηση αναφορικά με το εγχειρίδιο ή το προϊόν, παρακαλούμε επικοινωνήστε μαζί μας.
Εάν το εγχειρίδιο καταστεί δυσανάγνωστο ή χαθεί, επικοινωνήστε με τον αντιπρόσωπό σας και ζητήστε ένα νέο εγχειρίδιο.
- Η εγκατάσταση θα πρέπει να πραγματοποιηθεί μόνο από εξουσιοδοτημένο προσωπικό.
Ακολουθήστε τις οδηγίες στο εγχειρίδιο εγκατάστασης.

 **Belmont**

CE

Πίνακας Περιεχομένων

ΠΡΟΒΛΕΠΟΜΕΝΗ ΧΡΗΣΗ ΤΟΥ ΠΡΟΪΟΝΤΟΣ	
ΣΥΜΜΟΡΦΩΣΗ ΜΕ ΤΙΣ ΟΔΗΓΙΕΣ	
ΣΗΜΑΝΤΙΚΕΣ ΣΗΜΕΙΩΣΕΙΣ	
ΣΥΜΒΟΛΑ	
ΠΡΟΦΥΛΑΞΕΙΣ ΑΣΦΑΛΕΙΑΣ	1~5
ΕΠΙΣΚΟΠΗΣΗ ΚΑΙ ΚΥΡΙΑ ΜΕΡΗ	5
ΘΕΣΗ ΤΩΝ ΕΤΙΚΕΤΩΝ	6
ΟΔΗΓΙΕΣ ΛΕΙΤΟΥΡΓΙΑΣ	
■ Στήριγμα Κεφαλής-Κεφαλωτό Δύο Επιπέδων	7
■ Λειτουργία της έδρας.....	7
ΔΙΑΚΟΠΗ ΛΕΙΤΟΥΡΓΙΑΣ	
■ Διακοπή λειτουργίας έδρας.....	8
ΠΕΡΙΣΤΡΟΦΗ ΤΟΥ ΣΤΗΡΙΓΜΑΤΟΣ ΧΕΙΡΟΣ	
■ Περιστρ. μακριού στηρίγματος χειρός (Προαιρετικό).....	8
ΦΡΟΝΤΙΔΑ ΚΑΙ ΣΥΝΤΗΡΗΣΗ	
■ Καθαρισμός, απολύμανση εξωτ. επιφάνειας προϊόντος ..	9
ΑΠΟΘΗΚΕΥΣΗ, ΔΙΑΡΚΕΙΑ ΖΩΗΣ, ΑΝΑΛΩΣΙΜΑ ΠΕΡΙΟΔΟΣ ΠΡΟΜΗΘΕΙΑΣ ΜΕΡΩΝ ΚΑΙ ΑΠΟΡΡΙΨΗ	10
ΠΡΙΝ ΖΗΤΗΣΕΤΕ ΕΠΙΣΚΕΥΗ	10
ΠΡΟΔΙΑΓΡΑΦΕΣ	11~12
ΣΥΝΤΗΡΗΣΗ ΚΑΙ ΕΠΙΘΕΩΡΗΣΗ	13
ΗΛΕΚΤΡΟΜΑΓΝΗΤΙΚΗ ΣΥΜΒΑΤΟΤΗΤΑ	13
ΔΗΛΩΣΗ ΣΥΜΜΟΡΦΩΣΗΣ	14
ΣΥΣΚΕΥΕΣ ΠΟΥ ΜΠΟΡΟΥΝ ΝΑ ΣΥΝΔΕΘΟΥΝ ΜΕ ΤΟ ΠΡΟΪΟΝ	14

ΠΡΟΒΛΕΠΟΜΕΝΗ ΧΡΗΣΗ ΤΟΥ ΠΡΟΪΟΝΤΟΣ

Αυτό είναι ένα ενεργό θεραπευτικό προϊόν η χρήση του οποίου προορίζεται αποκλειστικά για τη διενέργεια οδοντιατρικής διάγνωσης, θεραπείας και των σχετικών με αυτές οδοντιατρικών διαδικασιών.

Η χρήση και ο χειρισμός του προϊόντος θα πρέπει να πραγματοποιούνται από εκπαιδευμένους οδοντιάτρους ή από οδοντιατρικό προσωπικό υπό την επιτήρηση του οδοντιάτρου.

Οι συγκεκριμένοι οδοντίατροι ή το οδοντιατρικό προσωπικό θα πρέπει να καθοδηγούν και/ή να βοηθούν τους ασθενείς στην προσέγγιση και στην αποχώρηση από το προϊόν.

Δεν θα πρέπει να επιτρέπεται στους ασθενείς να χρησιμοποιούν ή να χειρίζονται το προϊόν εκτός αν διαθέτουν κατάλληλη εκπαίδευση.

ΣΥΜΜΟΡΦΩΣΗ ΜΕ ΤΙΣ ΟΔΗΓΙΕΣ

Συμμόρφωση της Έδρας CREDIA G1 με τις ακόλουθες οδηγίες, (ΕΕ) 2017/745 για τις ιατρικές συσκευές (MDR), 2011/65/ΕΕ για τον περιορισμό της χρήσης ορισμένων επικίνδυνων ουσιών (RoHS).

ΣΗΜΑΝΤΙΚΕΣ ΣΗΜΕΙΩΣΕΙΣ

Σε περίπτωση προβλήματος, επικοινωνήστε με τα γραφεία της Takara Belmont ή με τους αντιπροσώπους σας. Μην αποσυναρμολογήσετε ή προσπαθήσετε να επισκευάσετε το προϊόν.

Η αποσυναρμολόγηση, επισκευή ή τροποποίηση θα πρέπει να πραγματοποιείται μόνο από πιστοποιημένο τεχνικό επισκευής. Οι προσπάθειες αποσυναρμολόγησης, επισκευής ή τροποποίησης ενδέχεται να οδηγήσουν σε μη ομαλή λειτουργία και ατυχήματα.

ΣΥΜΒΟΛΑ



Τα παρακάτω σύμβολα χρησιμοποιούνται στους διακόπτες, ετικέτες και στο παρόν εγχειρίδιο της ΕΔΡΑΣ CREDIA G1.

Επιβεβαίωση της σημασίας του κάθε συμβόλου.

	Εναλλασσόμενο ρεύμα		Προστατευτική γείωση		Πιστοποιημένος Αντιπρόσωπος στην Ευρωπαϊκή Κοινότητα		Όνομα και διεύθυνση κατασκευαστή
	Ημερομηνία κατασκευής		Ανατρέξτε στο εγχειρίδιο οδηγιών *Το χρώμα του μαύρου μέρους είναι μπλε στην πραγματική ετικέτα.		Ξεχωριστή συλλογή ηλεκτρικού και ηλεκτρονικού εξοπλισμού		Ένδειξη γενικής προειδοποίησης *Το βασικό χρώμα είναι κίτρινο.
	Προσοχή *Το βασικό χρώμα είναι κίτρινο.		Εφαρμοσμένα μέρη τύπου Β που έρχονται σε επαφή μόνο με την επιφάνεια του σώματος του ασθενή		Σειριακός αριθμός		Αριθμός καταλόγου
	Συμμόρφωση με τον Κανονισμό (ΕΕ) 2017/745 για τις ιατρικές συσκευές (MDR) και την Οδηγία 2011/65/ΕΕ για τον περιορισμό της χρήσης ορισμένων επικίνδυνων ουσιών (RoHS)		Ιατρική Συσκευή		Όνομα προϊόντος		Ονομαστική τάση
	Ονομαστική ισχύς		Προϊόν Βιετνάμ		Σχεδιάστηκε από την TAKARA BELMONT, ΙΑΠΩΝΙΑ		① Μέγ. χρόνος ενεργοποίησης ② Μη συνεχόμενη λειτουργία ③ Κύκλος λειτουργίας
	Ηλεκτρονικές οδηγίες χρήσης						

ΠΡΟΦΥΛΑΞΕΙΣ ΑΣΦΑΛΕΙΑΣ

- Πριν τη χρήση, διαβάστε τις «Προφυλάξεις Ασφάλειας» προσεκτικά και βεβαιωθείτε για την ορθή χρήση.
- Οι παρακάτω πληροφορίες έχουν σχεδιαστεί ώστε να διασφαλίσουν την ασφαλή χρήση του προϊόντος και την αποφυγή τραυματισμών και ζημιών σε εσάς και σε άλλους. Οι προφυλάξεις που περιλαμβάνονται στο παρόν χαρακτηρίζονται ανάλογα με την σοβαρότητα και τον βαθμό της επικείμενης πιθανότητας τραυματισμού ή ζημιάς ως αποτέλεσμα της ακατάλληλης χρήσης. Βεβαιωθείτε ότι ακολουθείτε όλες τις σημαντικές για την ασφάλειά σας πληροφορίες.

Ταξινόμηση των προφυλάξεων	Σοβαρότητα και βαθμός της επικείμενης πιθανότητας τραυματισμού ή ζημιάς
 ΠΡΟΕΙΔΟΠΟΙΗΣΗ	Το παρόν σύμβολο υποδεικνύει ότι η «αγνόηση αυτών των προφυλάξεων μπορεί να οδηγήσει σε σοβαρό τραυματισμό ή ακόμη και σε θάνατο ως αποτέλεσμα της ακατάλληλης χρήσης».
 ΠΡΟΣΟΧΗ	Το παρόν σύμβολο υποδεικνύει ότι η «αγνόηση αυτών των προφυλάξεων μπορεί να οδηγήσει σε ήπιο ή μετρίως σοβαρό σωματικό τραυματισμό ή σε υλικές ζημιές ως αποτέλεσμα της ακατάλληλης χρήσης».
ΓΝΩΣΤΟΠΟΙΗΣΗ	Το παρόν σύμβολο υποδεικνύει ότι «συνιστάται να ακολουθείτε τις συγκεκριμένες προφυλάξεις ασφάλειας».

ΠΡΟΦΥΛΑΞΕΙΣ ΑΣΦΑΛΕΙΑΣ



ΠΡΟΕΙΔΟΠΟΙΗΣΗ

1. Βεβαιωθείτε ότι απενεργοποιείτε τους διακόπτες κυκλώματος του εξοπλισμού της κλινικής σε περιπτώσεις που αυτό το προϊόν δεν προβλέπεται να χρησιμοποιηθεί για μεγάλο χρονικό διάστημα

Βεβαιωθείτε ότι απενεργοποιείτε τους διακόπτες κυκλώματος του εξοπλισμού της κλινικής σε περιπτώσεις που αυτό το προϊόν δεν προβλέπεται να χρησιμοποιηθεί για μεγάλο χρονικό διάστημα (μετά την ολοκλήρωση της εργασίας, κατά τη διάρκεια επιθεώρησης της επιχείρησης κλπ.)
Η υποβάθμιση της μόνωσης ενδέχεται να προκαλέσει πυρκαγιά με παρουσία ηλεκτρικού ρεύματος.

2. Βεβαιωθείτε ότι απενεργοποιείτε τον κεντρικό διακόπτη μετά την ολοκλήρωση της εργασίας ή κατά τη διάρκεια των διαλειμάτων εργασίας

Βεβαιωθείτε ότι απενεργοποιείτε τον κεντρικό διακόπτη μετά την ολοκλήρωση της εργασίας ή κατά τη διάρκεια των διαλειμάτων εργασίας. Αυτό αποτρέπει την πιθανότητα εσφαλμένης λειτουργίας που οφείλεται σε απρόβλεπτη επαφή και σε σχετικούς κινδύνους.

3. Ποτέ μην αποσυναρμολογείτε, επισκευάζετε ή τροποποιείτε το προϊόν

Άτομα που δεν αποτελούν πιστοποιημένους τεχνικούς επισκευής δεν θα πρέπει να αποσυναρμολογούν ή να προσπαθούν να επισκευάσουν και να τροποποιήσουν το προϊόν. Αυτό θα μπορούσε να οδηγήσει στην πρόκληση ατυχήματος, βλάβης, ηλεκτροπληξίας ή πυρκαγιάς.

4. Βεβαιωθείτε ότι υπάρχει γείωση

Βεβαιωθείτε ότι υπάρχει σωστή γείωση. (Απευθυνθείτε σε ειδικό για τη γείωση). Βλάβη ή ηλεκτρική διαρροή ενδέχεται να οδηγήσει σε ηλεκτροπληξία.

5. Χρησιμοποιήστε με προσοχή όταν υπάρχει παρεμβολή ηλεκτρομαγνητικών κυμάτων

Μην τοποθετείτε αυτό το προϊόν κοντά σε εξοπλισμό που παράγει ηλεκτρομαγνητικά κύματα (συμπεριλαμβανομένου εξοπλισμού επικοινωνίας, ανελκυστήρων, κτλ.) καθώς μπορεί να προκληθεί εσφαλμένη λειτουργία του προϊόντος κατά την παρεμβολή ηλεκτρομαγνητικών κυμάτων. Μην χρησιμοποιείτε εξοπλισμό που παράγει ηλεκτρομαγνητικά κύματα, όπως κινητά τηλέφωνα, σε κοντινή απόσταση από το προϊόν.

6. Μην κάθεστε οπουδήποτε αλλού εκτός από το κάθισμα

Όταν το στήριγμα πλάτης βρίσκεται σε θέση προσανατολισμένη προς τα εμπρός μην κάθεστε ή μην υπερφορτώνετε το στήριγμα κεφαλής-κεφαλωτό ή το στήριγμα ποδιών της οδοντιατρικής έδρας. Αυτό θα μπορούσε να ανατρέψει ή να προκαλέσει ζημιά στη μονάδα.

7. Μην υπερφορτώνετε τον βραχίονα

Μην ανεβαίνετε ή υπερφορτώνεται τον βραχίονα της οδοντιατρικής έδρας. Αυτό θα μπορούσε να ανατρέψει τη μονάδα ή να προκαλέσει άλλα ατυχήματα.

8. Σκουπίστε αμέσως οποιαδήποτε έκχυση ή διαρροή ποσότητας νερού στο έδαφος

Σκουπίστε αμέσως οποιαδήποτε έκχυση ή διαρροή ποσότητας νερού στο έδαφος. Η περιορισμένη αντοχή του εδάφους ενδέχεται να οδηγήσει σε σωματικό τραυματισμό συμπεριλαμβανομένης της πτώσης ή σε υλικές ζημιές.

9. Βεβαιωθείτε ότι έχετε απενεργοποιήσει τον κεντρικό διακόπτη κατά τη διεξαγωγή ηλεκτροκαυτηρίασης

Βεβαιωθείτε ότι έχετε απενεργοποιήσει τον κεντρικό διακόπτη κατά τη διεξαγωγή ηλεκτροκαυτηρίασης επειδή ο θόρυβος ενδέχεται να προκαλέσει τη δυσλειτουργία του προϊόντος.

10. Να χρησιμοποιείται με προσοχή σε ασθενείς με καρδιακό βηματοδότη

Να χρησιμοποιείται με ιδιαίτερη προσοχή σε ασθενείς με καρδιακό βηματοδότη. Σε περίπτωση ανωμαλίας σε ασθενείς κατά τη χρήση, απενεργοποιήστε αμέσως το προϊόν και διακόψτε τη χρήση του.

11. Προσέξτε κατά τη λειτουργία στηρίγματος κεφαλής-κεφαλωτό

Μην επιτρέπετε να εμπλακούν τα χέρια, δάχτυλα ή μαλλιά στα κινούμενα μέρη του στηρίγματος κεφαλής-κεφαλωτό κατά τη λειτουργία.

ΠΡΟΦΥΛΑΞΕΙΣ ΑΣΦΑΛΕΙΑΣ



ΠΡΟΕΙΔΟΠΟΙΗΣΗ

12. Βεβαιωθείτε για την συντήρηση του προϊόντος

- Η παράλειψη συντήρησης του προϊόντος μπορεί να οδηγήσει σε σωματικό τραυματισμό ή υλικές ζημιές.
- Ανατρέξτε στη ενότητα της συντήρησης.

13. Χειρισμός εξοπλισμού σε περίπτωση διακοπής ρεύματος

- Όταν το ρεύμα επανέλθει μετά τη διακοπή ρεύματος, αποφύγετε τις απρόσμενες κινήσεις, ακολουθήστε τις παρακάτω οδηγίες.
- Απενεργοποιήστε τον κεντρικό διακόπτη τροφοδοσίας της οδοντιατρικής μονάδας.
 - Εάν η έδρα σταματήσει σε ανυψωμένη θέση, δεν θα κινείται προς τα κάτω. Βοηθήστε τον ασθενή να κατεβεί από την έδρα προσέχοντας ώστε να μην προκληθεί τραυματισμός στον ασθενή. Προσέξτε μην κινηθεί η έδρα προς τα κάτω.

14. Απαγόρευση συντήρησης

Κατά τη διάρκεια της λειτουργίας απαγορεύεται η διεξαγωγή εργασιών επισκευής και συντήρησης.



ΠΡΟΣΟΧΗ

1. Το προϊόν θα πρέπει να χρησιμοποιείται μόνο από έμπειρο προσωπικό

Η χρήση αυτού του προϊόντος επιτρέπεται μόνο σε οδοντιάτρους ή σε άλλους επαγγελματίες του χώρου της οδοντιατρικής.

2. Βεβαιωθείτε για την ασφάλεια πριν τη χρήση

Πριν τη χρήση, βεβαιωθείτε ότι τα μέρη λειτουργούν σωστά και με ασφάλεια, καθώς και ότι δεν υπάρχουν εμπόδια κοντά στο προϊόν.

3. Επιτηρείτε τους ασθενείς και τα παιδιά

Επιβλέπετε τους ασθενείς (ειδικά τα παιδιά) ώστε η ανάρμωση ή ακούσια λειτουργία του εξοπλισμού να μην οδηγήσει σε αναπάντεχα ατυχήματα.

4. Διακόψτε τη χρήση εάν πιστεύετε ότι «κάτι δεν πάει καλά»

Πάντα να ελέγχετε το προϊόν για χαλαρά μέρη, κουδούνισμα, κλίση, ταλάντευση, ήχους, θερμοκρασία, οσμές κτλ. Αμέσως διακόψτε τη χρήση εάν πιστεύετε ότι «κάτι δεν πάει καλά».

5. Μην χτυπάτε ή μην εφαρμόζετε τριβή στο προϊόν

Μην χτυπάτε ή μην εφαρμόζετε έντονη τριβή στο προϊόν. Αυτό μπορεί να προκαλέσει φθορά στα καλύμματα ή δυσλειτουργία.

6. Προσέξτε τον τραυματισμό κατά την επαφή κατά τη διάρκεια της αυτόματης λειτουργίας

Δείξτε ιδιαίτερη προσοχή στο γύρω χώρο κατά τη διάρκεια της αυτόματης λειτουργίας της οδοντιατρικής έδρας. Ενδέχεται να προκληθεί ζημιά στο στήριγμα πλάτης, στο σκαμπό ή στο ιατρικό τραπέζι. Βεβαιωθείτε ότι ο ασθενής κάθεται σε σωστή θέση και επιβλέπετε τον ασθενή κατά τη λειτουργία.

ΠΡΟΦΥΛΑΞΕΙΣ ΑΣΦΑΛΕΙΑΣ



ΠΡΟΣΟΧΗ

7. Προφυλάξεις αναφορικά με τον χειρισμό συνθετικών δερμάτων

- Λεκέδες που προκλήθηκε από βαφή υφασμάτων.
Το συνθετικό δέρμα του προϊόντος μπορεί να λεκιαστεί από την άμεση επαφή με ρούχα ή ζώνες. Εάν προκληθεί λεκέδες, σκουπίστε τον όσο το δυνατόν συντομότερα με ουδέτερο προϊόν καθαρισμού το οποίο έχει αραιωθεί σε περίπου δέκα μέρη νερό ώστε να αποφευχθεί ο μόνιμος λεκέδες.
- Προσέξτε για παραμόρφωση ή λεκέδες λόγω της άμεσης επαφής.
 - Η άμεση επαφή με άλλα αντικείμενα, όπως πλαστικά προϊόντα, χρωματιστά αντικείμενα, διαλύτες ή κολλητική ταινία ενδέχεται να προκαλέσει αλλαγές στην στιλνότητα της επιφάνειας, ρωγμές, παραμόρφωση ή αποφλοιώση.
 - Η άμεση επαφή με εφημερίδα ή τυπωμένο χαρτί ενδέχεται να προκαλέσει λεκέδες.
 - Η άμεση επαφή με είδη ένδυσης, όπως στάμπες σε μπλούζες ή τζιν ενδέχεται να προκαλέσει αποχρωματισμό του συνθετικού δέρματος του προϊόντος.
 - Η άμεση επαφή με διαλύτες, όπως το βενζόλιο, με προϊόν αφαίρεσης βερνικιού νυχιών, με αλκοόλη, ενδέχεται να προκαλέσει αποχρωματισμό, λιώσιμο της επιφάνειας, έκλουση του πλαστικοποιητικού μέσου, αλλαγές στην στιλνότητα της επιφάνειας, αύξηση ή μείωση της σκληρότητας ή αποφλοιώση.
 - Η χρήση χλωρίνης ή πανιού στο οποίο έχει εφαρμοστεί χλωρίνη ενδέχεται να προκαλέσει αλλαγές στην στιλνότητα της επιφάνειας ή αποχρωματισμό.
 - Η εγκατάσταση του προϊόντος κοντά σε πηγές υπερβολικής θερμότητας, όπως το σίδερο ή η θερμάστρα ενδέχεται να προκαλέσει παραμόρφωση ή αποχρωματισμό.
 - Προστατέψτε το προϊόν από την άμεση έκθεση στην ηλιακή ακτινοβολία χρησιμοποιώντας κουρτίνες. Μη τήρηση της συγκεκριμένης οδηγίας ενδέχεται να προκαλέσει αλλαγές, συρρίκνωση, αποχρωματισμό ή ξεθώριασμα των δερμάτινων επιφανειών.
 - Η τοποθέτηση βαριών αντικειμένων επάνω στο προϊόν για μεγάλο χρονικό διάστημα ενδέχεται να αφήσει μόνιμα σημάδια ή ζάρες στο συνθετικό υλικό.

8. Βεβαιωθείτε ότι χειρίζεστε τους διακόπτες με τα χέρια

Βεβαιωθείτε ότι χειρίζεστε τους διακόπτες με τα χέρια, εκτός από τον ποδοκίνητο διακόπτη ελέγχου, ο οποίος λειτουργεί με το πόδι.
Ο χειρισμός με άλλα μέρη του σώματος, εκτός των χεριών, μπορεί να προκαλέσει ζημιά ή εσφαλμένη λειτουργία.

9. Σκουπίστε αμέσως οποιοδήποτε υπόλειμμα διαλύματος εάν έρθει σε επαφή με τη μονάδα

Σε περίπτωση που υπόλειμμα διαλύματος ή νερό έρθει σε επαφή με τη μονάδα, σκουπίστε το αμέσως με μια στεγνή, μαλακή πετσέτα κτλ. Αυτό μπορεί να οδηγήσει σε δυσλειτουργία ή διαρροή ηλεκτρικού ρεύματος, καθώς επίσης και σε κηλίδες ή σκουριά.

10. Προσέξτε την περιοχή του καθίσματος

Μην τοποθετείτε σκληρά και βαριά αντικείμενα ή αντικείμενα με αιχμηρή ή μυτερή άκρη στον χώρο του καθίσματος.
Το συνθετικό δέρμα ενδέχεται να υποστεί ζημιά.

11. Προφυλάξεις για τον καθαρισμό του καλύμματος ρητίνης

Για τον καθαρισμό, μην χρησιμοποιείτε προϊόντα καθαρισμού που περιέχουν διαλύτες ή λειαντικές ουσίες, αραιωτικά ή αλκοόλες με βάση τα έλαια (βουτανόλη και ισοπροπυλική αλκοόλη), τα οποία ενδέχεται να προκαλέσουν τον σχηματισμό ρωγμών.

ΓΝΩΣΤΟΠΟΙΗΣΗ

1. Αντιμετώπιση προβλημάτων και στοιχεία επικοινωνίας

Σε περίπτωση οποιουδήποτε προβλήματος, διακόψτε τη χρήση, απενεργοποιήστε τον κεντρικό διακόπτη και επικοινωνήστε με τον αντιπρόσωπο ή την εταιρεία μας.

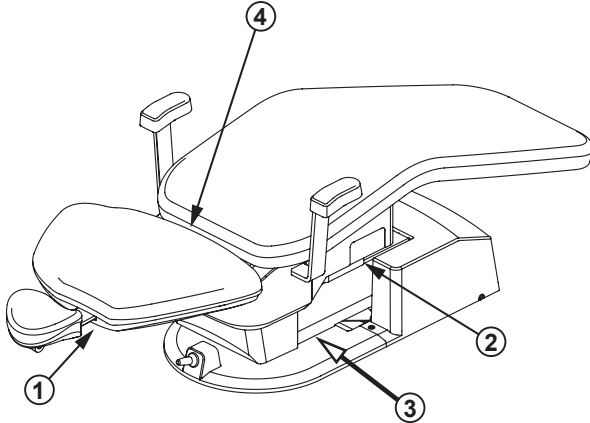
ΠΡΟΦΥΛΑΞΕΙΣ ΑΣΦΑΛΕΙΑΣ

■ Σημεία Προσοχής κατά τη Λειτουργία του Προϊόντος

Περιγραφή των Συμβόλων

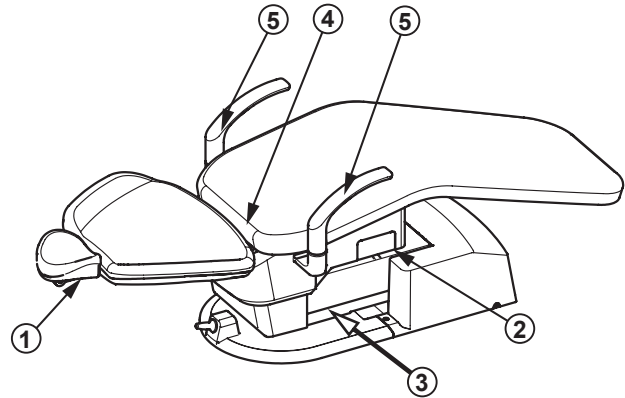
- ➔ : Σημεία προσοχής όπως κινούμενα μέρη, περιστρεφόμενα και αποσπώμενα μέρη στα οποία θα πρέπει να δίνεται προσοχή.
- : Σημεία προσοχής που διαθέτουν μηχανισμό επείγουσας διακοπής.

Τυπικό στήριγμα χειρός



- 1 Προσέξτε ώστε να μην παγιδευτείτε από τα κινούμενα μέρη του στηρίγματος κεφαλής-κεφαλωτό.**
Μην επιτρέπετε να εμπλακούν τα χέρια, δάχτυλα ή μαλλιά στα κινούμενα μέρη του στηρίγματος κεφαλής-κεφαλωτό.
- 2 Προσέξτε ώστε να μην παγιδευτείτε από το κάτω τμήμα του καθίσματος.**
Μην τοποθετείτε τα χέρια ή τα πόδια στο κενό του κάτω τμήματος του καθίσματος.
- 3 Προσέξτε ώστε να μην παγιδευτείτε μεταξύ του καλύμματος δευτερευόντος συνδέσμου και της βάσης.**
Μην επιτρέπετε το πόδι ή άλλο αντικείμενο να παρεμποδίζει το κάλυμμα δευτερευόντος συνδέσμου και τη βάση.

Μακρύ στήριγμα χειρός (Προαιρετικό)

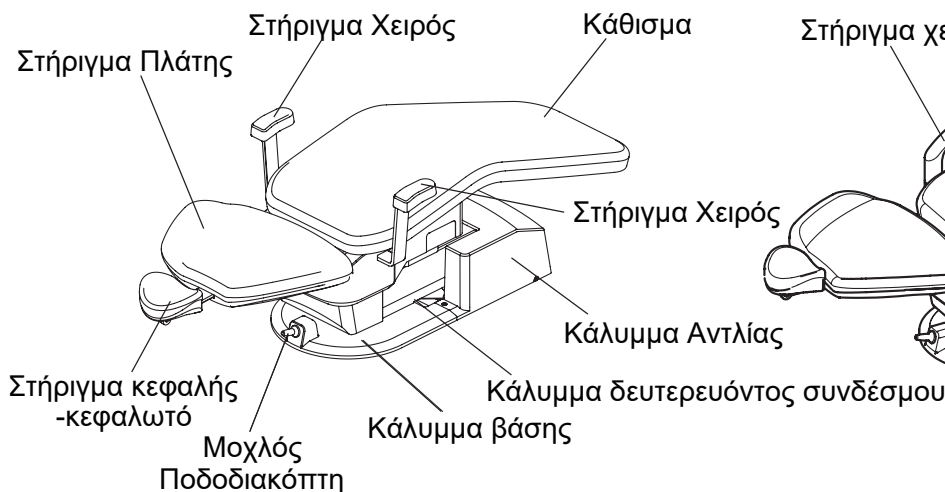


- 4 Προσέξτε ώστε να μην παγιδευτείτε από τα κινούμενα μέρη του στηρίγματος πλάτης.**
Μην τοποθετείτε τα χέρια ή τα πόδια στο κενό μεταξύ του στηρίγματος πλάτης και του καθίσματος.
- 5 Προσέξτε ώστε να μην παγιδευτείτε από το στήριγμα χειρός.**
Μην χρησιμοποιείτε την έδρα όταν το στήριγμα χειρός βρίσκεται σε περιστροφή μεγαλύτερη των 90 μοιρών.

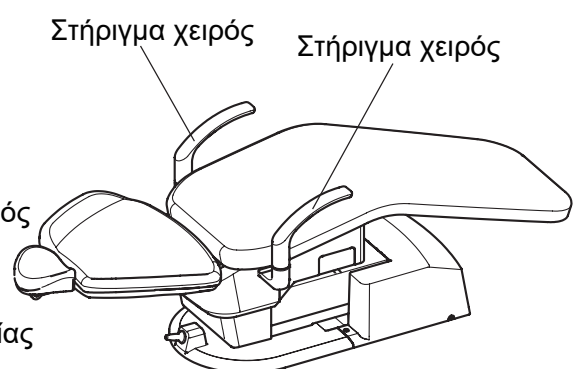
ΕΠΙΣΚΟΠΗΣΗ ΚΑΙ ΚΥΡΙΑ ΜΕΡΗ

■ Επισκόπηση και Κύρια Μέρη

Τυπικό στήριγμα χειρός



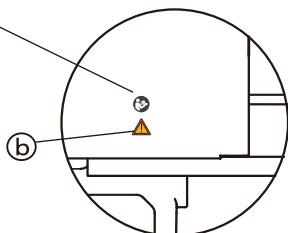
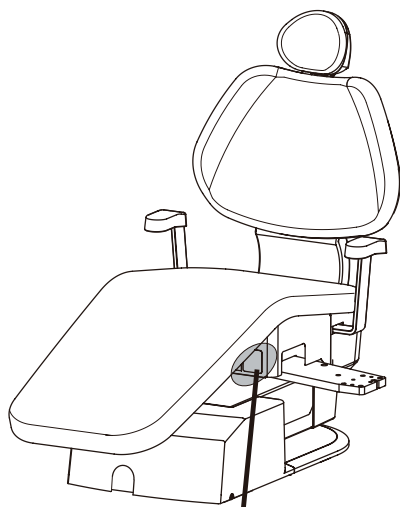
Μακρύ στήριγμα χειρός (Προαιρετικό)



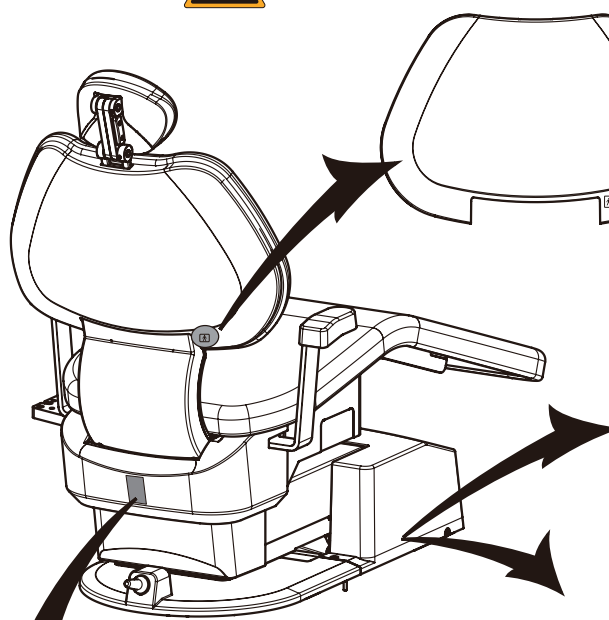
ΘΕΣΗ ΤΩΝ ΕΤΙΚΕΤΩΝ

Οι ετικέτες τοποθετούνται στο προϊόν ως ακολούθως.

Ετικέτα:
Ανατρέξτε στο
εγχειρίδιο οδηγιών



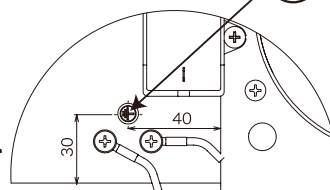
(b) Ετικέτα Συμβόλου Προσοχής



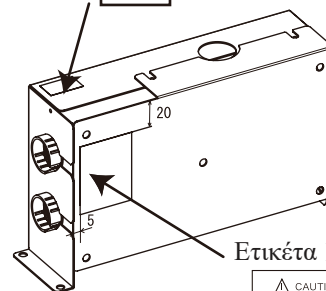
Σφραγίδα για Εφαρμοσμένα
Μέρη Τύπου B



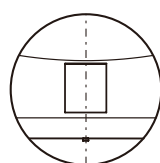
Σφραγίδα για Προστατευτική γείωση



AC.230V



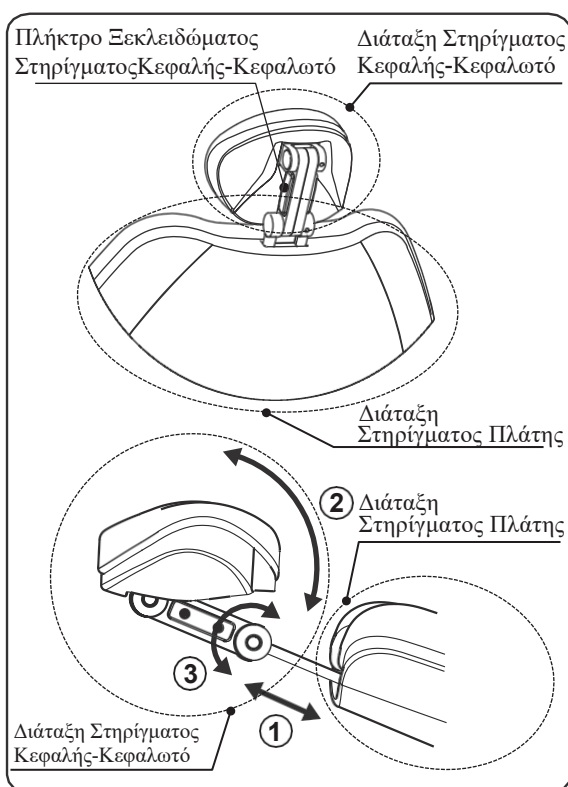
Ετικέτα Προσοχής



Σφραγίδα Λογότυπου



ΟΔΗΓΙΕΣ ΛΕΙΟΥΡΓΙΑΣ



■ Στήριγμα Κεφαλής-Κεφαλωτό Δύο Επιπέδων

① Προσαρμογή Ύψους

Κρατήστε τη ράβδο στήριγματος κεφαλής-κεφαλωτό και με τα δύο χέρια και προσαρμόστε το ύψος του στήριγματος κεφαλής-κεφαλωτό τραβώντας προς τα έξω ή πιέζοντας προς τα κάτω τη ράβδο στήριγματος κεφαλής-κεφαλωτό.

② & ③ Προσαρμογή Γωνίας

Κρατήστε πατημένο το πλήκτρο ξεκλειδώματος στήριγματος κεφαλής-κεφαλωτό για να ξεκλειδώσετε τον μηχανισμό δύο αξόνων και να προσαρμόσετε τη γωνία του στήριγματος κεφαλής-κεφαλωτό.

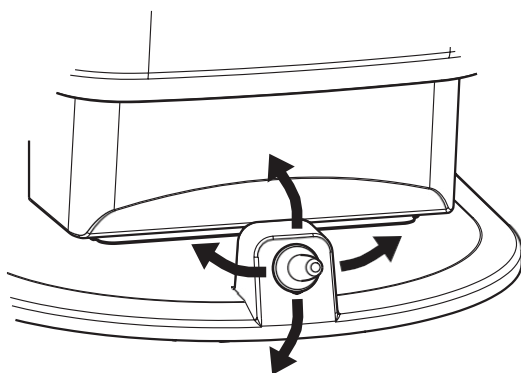
Η γωνία του στήριγματος κεφαλής-κεφαλωτό κλειδώνει όταν αφήσετε το πλήκτρο ξεκλειδώματος στήριγματος κεφαλής-κεφαλωτό.

* Δεν μετακινείται το πλήκτρο ξεκλειδώματος στήριγματος κεφαλής-κεφαλωτό της δεξιάς πλευράς, είναι σταθερό.



ΠΡΟΕΙΔΟΠΟΙΗΣΗ

- Μην επιτρέπετε να εμπλακούν τα χέρια, δάχτυλα ή μαλλιά στα κινούμενα μέρη του στήριγματος κεφαλής-κεφαλωτό.



■ Λειτουργία της έδρας

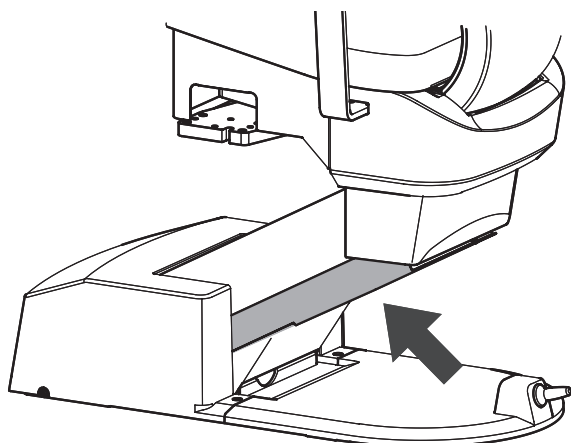
- ▲ Κρατήστε παρατεταμένα τον μοχλό ποδοδιακόπτη προς τα επάνω έως ότου το κάθισμα ανυψωθεί στην επιθυμητή θέση.
- ▼ Κρατήστε παρατεταμένα τον μοχλό ποδοδιακόπτη προς τα κάτω έως ότου το κάθισμα κατεβεί στην επιθυμητή θέση.
- ← Κρατήστε παρατεταμένα τον μοχλό ποδοδιακόπτη προς την αριστερή πλευρά έως ότου το στήριγμα πλάτης κατεβεί στην επιθυμητή θέση.
- ➔ Κρατήστε παρατεταμένα τον μοχλό ποδοδιακόπτη προς την δεξιά πλευρά έως ότου το στήριγμα πλάτης ανεβεί στην επιθυμητή θέση.



ΠΡΟΣΟΧΗ

- Βεβαιωθείτε ότι ο ασθενής κάθεται σε σωστή θέση πριν τη λειτουργία της έδρας και επιβλέπετε τον ασθενή κατά τη λειτουργία της.
- Πριν τη λειτουργία της έδρας, επιβεβαιώστε ότι δεν υπάρχουν εμπόδια γύρω από το προϊόν.

ΔΙΑΚΟΠΗ ΛΕΙΤΟΥΡΓΙΑΣ



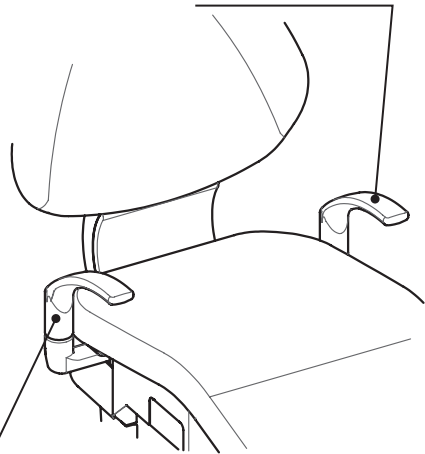
■ Λειτουργία διακοπής κίνησης της έδρας (λειτουργία ασφάλειας)

Όταν εντοπίζεται πίεση μεταξύ της βάσης και του καλύμματος δευτερευόντος συνδέσμου, η έδρα θα κινηθεί ανοδικά για συγκεκριμένο χρόνο και θα σταματήσει αυτόματα.

ΠΕΡΙΣΤΡΟΦΗ ΤΟΥ ΣΤΗΡΙΓΜΑΤΟΣ ΧΕΙΡΟΣ

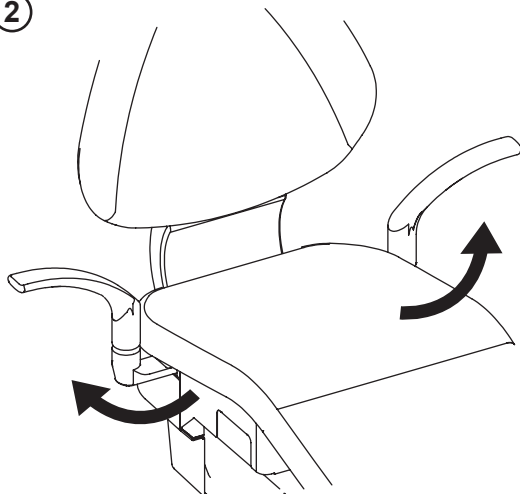
①

Στήριγμα χειρός (Αριστερά)



Στήριγμα χειρός (Δεξιά)

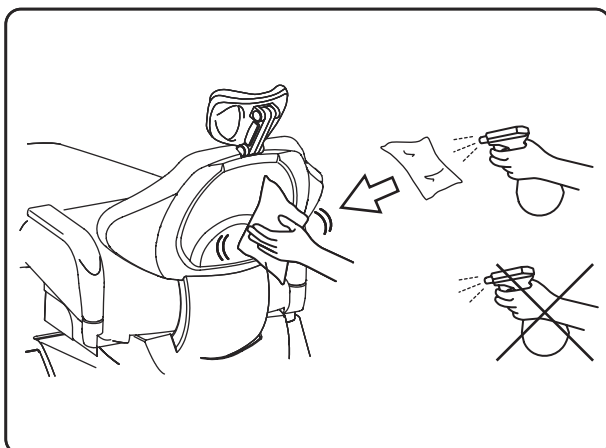
②



■ Περιστροφή μακριού στηρίγματος χειρός (Προαιρετικό)

Το μακρύ στήριγμα χειρός (αριστερά) και το μακρύ στήριγμα χειρός (δεξιά) μπορούν να περιστραφούν προς τα έξω κατά 90 μοίρες.

ΦΡΟΝΤΙΑ ΚΑΙ ΣΥΝΤΗΡΗΣΗ



■ Καθαρισμός και Απολύμανση Έδρας

- Η επιφάνεια της περιοχής του καθίσματος της έδρας είναι κατασκευασμένη από συνθετικό δέρμα. Εφαρμόστε στεγνό σκούπισμα ή σκουπίστε την επιφάνεια με πανί εμποτισμένο με ουδέτερο προϊόν καθαρισμού το οποίο έχει αραιωθεί σε περίπου δέκα μέρη νερό. Εάν σκουπίσετε το συνθετικό δέρμα με υγρό πανί, σκουπίστε πλήρως το εναπομείναν υγρό με στεγνό πανί.
- Εάν έχει απομείνει χρώμα από ρουχισμό ή ζώνη στο συνθετικό δέρμα, σκουπίστε το με πανί εμποτισμένο με ουδέτερο προϊόν καθαρισμού το οποίο έχει αραιωθεί σε περίπου δέκα μέρη νερό όσο το δυνατόν συντομότερα ώστε να αποφύγετε τη διεύθυνση που προκαλείται από τον πλαστικοποιητή.
- Εάν σκουπίσετε το συνθετικό δέρμα με υγρό πανί, σκουπίστε πλήρως το εναπομείναν υγρό. Εάν το υγρό παραμείνει, η υδρολυτική αποδόμηση μπορεί να επιταχυνθεί. Μην χρησιμοποιείτε λευκαντικό διάλυμα.
- Χρησιμοποιήστε το FD366 που παρασκευάζεται από την Dürr για να καθαρίσετε και να απολυμάνετε την εξωτερική επιφάνεια του προϊόντος.
- Εφαρμόστε στεγνό σκούπισμα μέσω στεγνού και μαλακού πανιού σε μεταλλικές και με κάλυμμα ρητίνης περιοχές.



ΠΡΟΣΟΧΗ

- Εάν προκληθεί λεκές, σκουπίστε τον όσο το δυνατόν συντομότερα με ουδέτερο προϊόν καθαρισμού το οποίο έχει αραιωθεί σε περίπου δέκα μέρη νερό ώστε να αποφευχθεί ο μόνιμος λεκές και σκουπίστε πλήρως το εναπομείναν υγρό με στεγνό πανί.
- Για τον καθαρισμό περιοχών με κάλυμμα ρητίνης, μην χρησιμοποιείτε προϊόντα καθαρισμού που περιέχουν διαλύτες ή λειαντικές ουσίες, αρωματικά ή αλκοόλες με βάση τα έλαια (βουτανόλη και ισοπροπυλική αλκοόλη), τα οποία ενδέχεται να προκαλέσουν τον σχηματισμό ρωγμών.



ΠΡΟΣΟΧΗ

Μην τοποθετείτε σκληρά και βαριά αντικείμενα ή αντικείμενα με αιχμηρή ή μυτερή άκρη στον χώρο του καθίσματος. Το συνθετικό δέρμα ενδέχεται να υποστεί ζημιά.

ΑΠΟΘΗΚΕΥΣΗ, ΔΙΑΡΚΕΙΑ ΖΩΗΣ, ΑΝΑΛΩΣΙΜΑ, ΠΕΡΙΟΔΟΣ ΠΡΟΜΗΘΕΙΑΣ ΜΕΡΩΝ ΚΑΙ ΑΠΟΡΡΙΨΗ

■ Μέθοδος αποθήκευσης

Παρακολουθείτε αυστηρά τα παρακάτω εάν το προϊόν δεν προβλέπεται χρησιμοποιηθεί για μεγάλο χρονικό διάστημα.

1. Απενεργοποιήστε (OFF) τον κεντρικό διακόπτη στη χαμηλότερη θέση καθίσματος και στη θέση ανάκλισης του στηρίγματος πλάτης μετά από καθημερινή λειτουργία και για μακροπρόθεσμο χρονικό διάστημα.
2. Βεβαιωθείτε ότι απενεργοποιείτε τον κεντρικό διακόπτη μετά το τέλος της κάθε εργάσιμης ημέρας.
3. Βεβαιωθείτε ότι απενεργοποιείτε τους διακόπτες κυκλώματος του εξοπλισμού στον ηλεκτρικό πίνακα της κλινικής.

■ Διάρκεια ζωής

Η διάρκεια ζωής του προϊόντος είναι 10 έτη (αυτοπιστοποίηση με βάση εσωτερικά δεδομένα), υπό την προϋπόθεση ότι διεξάγεται συντήρηση και επιθεώρηση. Ωστόσο, τα μέρη που απαιτούν περιοδική συντήρηση έχουν διαφορετική διάρκεια ζωής. Δείτε την ενότητα σχετικά με την συντήρηση και επιθεώρηση.

■ Αναλώσιμα εξαρτήματα

Τα αναλώσιμα εξαρτήματα προβλέπεται ότι θα υποστούν εκδορές, αλλοιώσεις και αλλαγές στην εξωτερική εμφάνιση ή ζημιές λόγω της χρήσης. Σημειώστε ότι η επισκευή ή αντικατάσταση αυτών των μερών δεν καλύπτεται από την ασφάλεια και θα υπάρξει πρόσθετο κόστος.

* Ο βαθμός και η περίοδος εμφάνισης εκδορών, αλλοιώσεων ή ζημιών ενδέχεται να διαφέρει ανάλογα με το περιβάλλον χρήσης και τις συνθήκες χρήσης του προϊόντος.

■ Περίοδος προμήθειας μερών

Η εταιρεία μας θα διατηρήσει τα ανταλλακτικά συντήρησης των προϊόντων, όπως αναλώσιμα και περιοδικά ανταλλακτικά αντικατάστασης κτλ, για 10 έτη μετά την πώληση.

Σημείωση: Με τα ανταλλακτικά συντήρησης εννοούνται τα εξαρτήματα που είναι απαραίτητα για υπηρεσίες επισκευής, αποκατάστασης των αρχικών συνθηκών και των λειτουργιών του προϊόντος καθώς και για την συντήρηση αυτών των λειτουργιών.

■ Απόρριψη εξοπλισμού

Όταν απορρίπτετε την έδρα, προχωρήστε σε απόρριψη που συμμορφώνεται με όλους τους ισχύοντες κανονισμούς και τοπικούς κώδικες.

Στα εδάφη της ΕΕ, η Ευρωπαϊκή Οδηγία ΕΕ σχετικά με τα Απόβλητα Ειδών Ηλεκτρικού και Ηλεκτρονικού Εξοπλισμού [Οδηγία ΑΗΗΕ], εφαρμόζεται για το συγκεκριμένο προϊόν. Σύμφωνα με αυτή την οδηγία, η περιβαλλοντική ανακύκλωση/ διάθεση είναι υποχρεωτική.

ΠΡΙΝ ΖΗΤΗΣΕΤΕ ΕΠΙΣΚΕΥΗ

Εάν συμβεί κάποιο από τα φαινόμενα που περιγράφονται παρακάτω, προχωρήστε στους ελέγχους που περιγράφονται πριν ζητήσετε επισκευή.

Φαινόμενο	Σημείο ελέγχου και αποτέλεσμα	Ενέργεια
Το προϊόν δεν λειτουργεί καθόλου.	Ο κεντρικός διακόπτης δεν είναι ενεργοποιημένος.	Ενεργοποιήστε τον κεντρικό διακόπτη
	Ο διακόπτης κυκλώματος του εξοπλισμού στον πίνακα δεν είναι ενεργοποιημένος.	Ενεργοποιήστε τον διακόπτη κυκλώματος.

Εάν η μονάδα δεν λειτουργεί κανονικά ακόμα και μετά την πραγματοποίηση των ενεργειών που αναφέρονται παραπάνω, σταματήστε τη χρήση της μονάδας, απενεργοποιήστε τον κεντρικό διακόπτη και επικοινωνήστε με τον αντιπρόσωπό σας ή με τα γραφεία μας.



ΠΡΟΕΙΔΟΠΟΙΗΣΗ

Άτομα που δεν αποτελούν πιστοποιημένους τεχνικούς επισκευής δεν θα πρέπει να αποσυναρμολογούν ή να προσπαθούν να επισκευάσουν και να τροποποιήσουν το προϊόν. Αυτό θα μπορούσε να οδηγήσει στην πρόκληση ατυχήματος, βλάβης, ηλεκτροπληξίας ή πυρκαγιάς.

ΠΡΟΔΙΑΓΡΑΦΕΣ

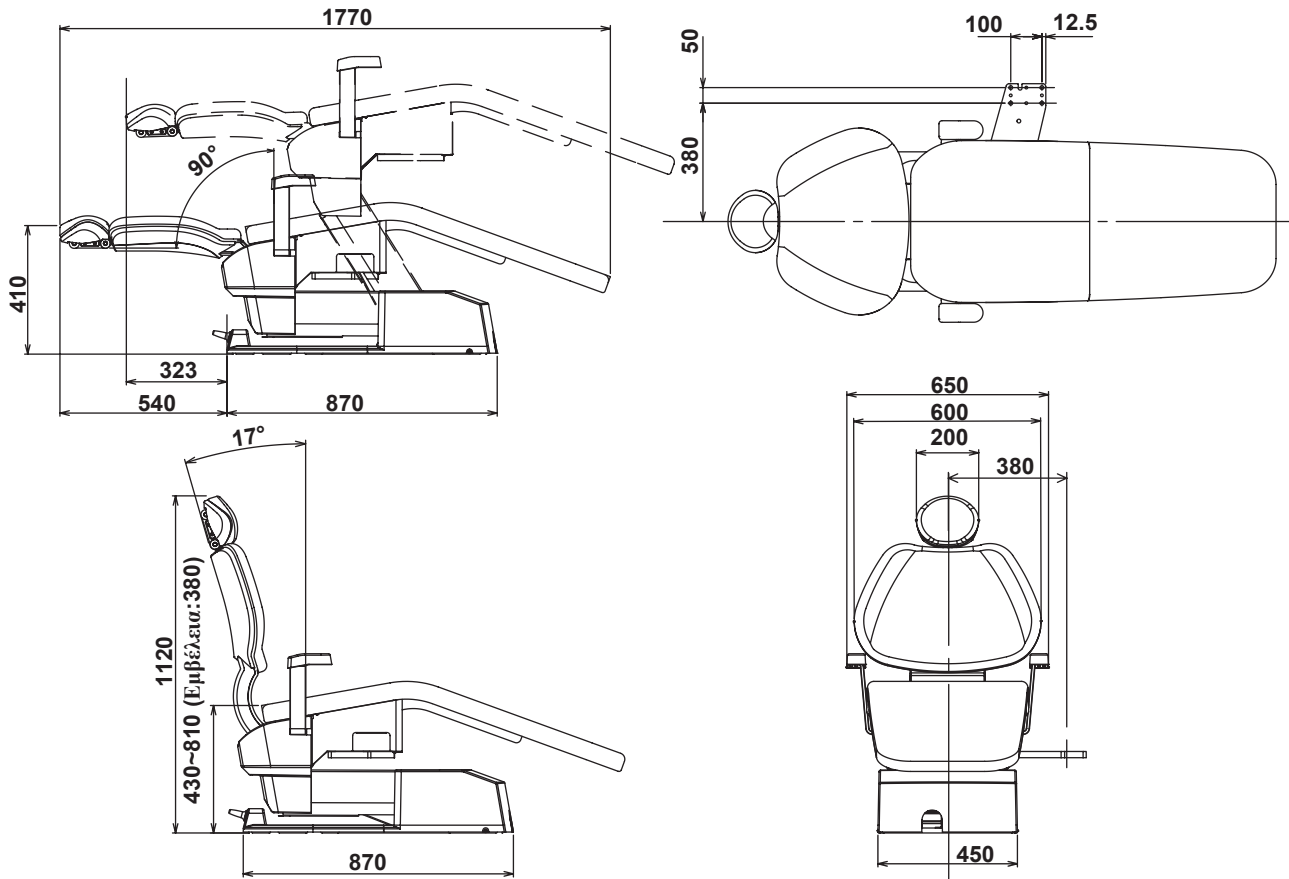
- Αρ. Ελέγχου : AC-CR1-C230VCEN
: AC-CR1-C23VCELN
Η ισχύς του προϊόντος παρέχεται από την CREDIA G1
- Ονομαστική Τροφοδοσία Ισχύος : AC230V 50/60 Hz, 1.9A/1.7A
- Βάρος : 130kg
- Αντοχή ασθενούς : 200kg
- Τρόπος λειτουργίας : Μη συνεχής Λειτουργία
Διάρκεια Μέγιστου Χρόνου Λειτουργίας: 1 λεπτό,
Κύκλος Λειτουργίας 1: 20
- Κατηγορία προστασίας ενάντια στην ηλεκτροπληξία : Εξοπλισμός Κατηγορίας I
- Εφαρμοσμένο μέρος : εφαρμοσμένο μέρος τύπου B: Κάθισμα έδρας
- Περιβάλλον χρήσης : Θερμοκρασία 0 έως 40°C
Υγρασία 10 έως 95%
Ατμοσφαιρική πίεση 700 έως 1060 hPa(χωρίς συμπύκνωση)
- Περιβάλλον μεταφοράς/αποθήκευσης : Θερμοκρασία -20 έως +70°C
Υγρασία 10 έως 95%
Ατμοσφαιρική πίεση 700 έως 1060 hPa(χωρίς συμπύκνωση)

Ο εξοπλισμός δεν είναι κατάλληλος για χρήση σε περιβάλλον με εύφλεκτα αναισθητικά αέρια, οξυγόνο ή υποξείδιο του αζώτου.

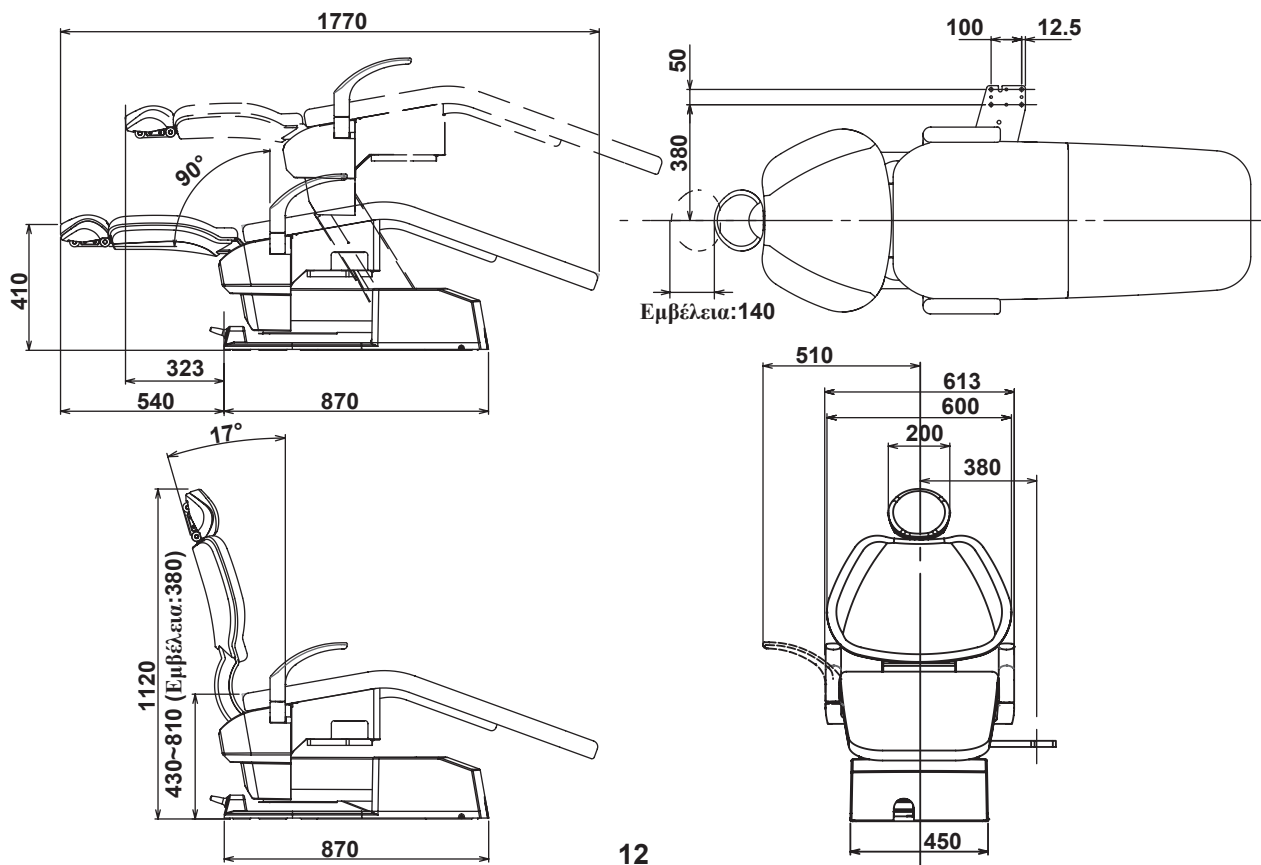
ΠΡΟΔΙΑΓΡΑΦΕΣ

Διαστάσεις * Οι τιμές αποτελούν τις πρότυπες τιμές. (Μονάδα: mm)
Ανοχές διαστάσεων: ±10%

Τυπικό στήριγμα χειρός



Μακρύ στήριγμα χειρός



ΣΥΝΤΗΡΗΣΗ ΚΑΙ ΕΠΙΘΕΩΡΗΣΗ

Οδηγός για καθημερινή συντήρηση και επιθεώρηση (Συντήρηση και επιθεώρηση από τον χρήστη)

- Η διαχείριση της συντήρησης και επιθεώρησης του ιατρικού εξοπλισμού πρέπει να εφαρμόζεται από τον χρήστη (ιατρικό ίδρυμα). Σε περίπτωση που ο χρήστης δεν εφαρμόζει την εν λόγω διαχείριση, επιτρέπεται η ανάθεση της σε εξωτερικό ειδικευμένο φορέα, όπως σε εταιρεία επισκευής ιατρικού εξοπλισμού.
- Για την ασφαλή χρήση του προϊόντος είναι απαραίτητο η επιθεώρηση να διενεργείται σε καθορισμένη συχνότητα στα τμήματα που περιγράφονται παρακάτω.

Αρ.	Αντικείμενο	Συχνότητα	Μέθοδος επιθεώρησης και διάγνωση	Αποτέλεσμα σε περίπτωση μη διενέργειας επιθεώρησης	Απαιτούμενη συντήρηση σε περίπτωση μη συμμόρφωσης
1	Έλεγχος λειτουργιών ασφαλείας	Πριν από την έναρξη	Βεβαιωθείτε ότι η κίνηση της έδρας σταματά με οποιαδήποτε από τις παρακάτω ενέργειες. 1. Κατά την αυτόματη κίνηση έδρας, κρατήστε πατημένο οποιονδήποτε διακόπτη λειτουργίας. 2. Όταν πιέζετε το κάλυμμα συνδέσμου.	Ενδέχεται να προκύψουν απρόβλεπτοι τραυματισμοί και προβλήματα εξαιτίας της κίνησης της έδρας κατά τη διάρκεια της ιατρικής θεραπείας και του εγκλωβισμού μεταξύ της οδοντιατρικής μονάδας και της έδρας.	Σε περίπτωση οποιασδήποτε διαταραχής, επικοινωνήστε με τον αντιπρόσωπό σας ή τα γραφεία μας.
2	Κινούμενα μέρη προϊόντος	Μία φορά την εβδομάδα	Κατά τη λειτουργία του προϊόντος δεν ακούγεται μη φυσιολογικός θόρυβος ή κάτι παρεμφερές από τα κινούμενα μέρη του προϊόντος.	Το προϊόν δεν θα λειτουργεί φυσιολογικά και ενδέχεται να προκύψουν προβλήματα.	Σε περίπτωση οποιασδήποτε διαταραχής, επικοινωνήστε με τον αντιπρόσωπό σας ή τα γραφεία μας.

Οδηγός για περιοδικό έλεγχο

- Κάποια μέρη και εξαρτήματα των προϊόντων φθείρονται ή αλλοιώνονται ανάλογα με την συχνότητα χρήσης. Απαιτείται ο ετήσιος έλεγχος και η συντήρηση, καθώς επίσης και η αντικατάσταση των αναλώσιμων εξαρτημάτων.
- Τα απαιτούμενα ανταλλακτικά (συμπεριλαμβανομένων των αναλώσιμων εξαρτημάτων) επισημαίνονται παρακάτω. Ενδέχεται να διαφέρουν από την παρακάτω λίστα ανάλογα με την επιλογή μονάδας.
- Για έλεγχο και επισκευή, καλέστε έναν τεχνικό του εξουσιοδοτημένου αντιπροσώπου μας.

Μέρη και εξαρτήματα που απαιτούν περιοδικό έλεγχο

Αρ.	Περιγραφή Μερών	Αναμενόμενη Διάρκεια Ζωής
1	Ελατήριο (περιλαμβάνει ελατηριωτό γάντζο)	5 έτη
2	Υδραυλικό κινούμενο μέρος (δακτύλιος στεγανοποίησης, έμφραξη)	5 έτη
3	Ηλεκτρική καλωδίωση ή κινούμενα μέρη	5 έτη
4	Διακόπτες	5 έτη
5	Ηλεκτρομαγνητική Βαλβίδα	7 έτη



ΠΡΟΕΙΔΟΠΟΙΗΣΗ

Πραγματοποιήστε την συντήρηση σύμφωνα με το εγχειρίδιο οδηγιών και λειτουργίας που βρίσκεται σε κάθε μεμονωμένο εξοπλισμό (οδοντιατρικό προβολέα, οδοντιατρικό εργαλείο χειρός, κτλ.).

ΗΛΕΚΤΡΟΜΑΓΝΗΤΙΚΗ ΣΥΜΒΑΤΟΤΗΤΑ (EMC)

Αυτό το προϊόν συμμορφώνεται με το Πρότυπο EN60601-1-2:2015 αναφορικά με την ηλεκτρομαγνητική συμβατότητα για οδοντιατρική μονάδα. Ανατρέξτε στο εγχειρίδιο λειτουργίας που βρίσκεται σε κάθε οδοντιατρική μονάδα για πληροφορίες σχετικά με την ηλεκτρομαγνητική συμβατότητα (EMC).

ΔΗΛΩΣΗ ΣΥΜΜΟΡΦΩΣΗΣ


Δια του παρόντος δηλώνουμε ότι το παρακάτω προϊόν συμμορφώνεται με τις βασικές απαιτήσεις του Κανονισμού (ΕΕ) 2017/745 αναφορικά με τις ιατρικές συσκευές (MDR) και την Οδηγία 2011/65/ΕΕ για τον περιορισμό της χρήσης ορισμένων επικίνδυνων ουσιών (RoHS) σύμφωνα με την κατηγορία 8 του Παραρτήματος Ι.

Προϊόν: ΟΔΟΝΤΙΑΤΡΙΚΗ ΕΔΡΑ (ΚΑΤΗΓΟΡΙΑ Ι)
Μοντέλο ΕΔΡΑ CREDIA G1

Η «ΚΑΤΗΓΟΡΙΑ Ι» ορίστηκε σύμφωνα με τον κανόνα 13 του Κανονισμού MDR Παράρτημα VIII.
Το προϊόν σχεδιάστηκε και κατασκευάστηκε σύμφωνα με τα Ευρωπαϊκά πρότυπα που αναφέρονται στη Δήλωση Συμμόρφωσης.

ΣΥΣΚΕΥΕΣ ΠΟΥ ΜΠΟΡΟΥΝ ΝΑ ΣΥΝΔΕΘΟΥΝ ΜΕ ΤΟ ΠΡΟΪΟΝ

Χρησιμοποιήστε αυτό το προϊόν σε συνδυασμό με τη μονάδα που είναι σημειωμένη με κύκλο.

	Συνδεόμενες
ΤΥΠΟΣ	CREDIA G1
ΕΔΡΑ CREDIA G1	

NOTE

EC REP

TAKARA COMPANY EUROPE GmbH
Industriestraße 21, 61381
Friedrichsdorf, Germany

 **Belmont**



BELMONT MANUFACTURING CO., LTD. (Κατασκευαστής)
Τοποθεσία I-2, Βιομηχανικό Πάρκο Long Duc, Τμήμα Long
Duc, Περιφέρεια Long Thanh, Επαρχία Dong Nai, Βιετνάμ,
Τηλ: +84-2513-201-100 / Φαξ: +84-2513-201-096

TAKARA BELMONT CORPORATION
2-1-1, Higashishinsaibashi, Chuo-ku, Osaka, 542-0083,
Ιαπωνία, Τηλ: +81-6-6213-5945 / Φαξ: +81-6-6212-3680
www.takara-net.com

REF 1E080PB0

Τυπώθηκε στο Βιετνάμ. 01-09-2024