

LAMPADA ODONTOIATRICA
ISTRUZIONI PER L'USO

Gentile cliente
Grazie per aver acquistato il nostro prodotto.

Questo manuale spiega come utilizzare la LAMPADA
ODONTOIATRICA.

Prima di utilizzare il prodotto, leggere attentamente le istruzioni per
l'uso e assicurarsi di utilizzarlo in modo corretto.

L'utilizzo del prodotto senza la lettura di queste istruzioni potrebbe
essere causa di incidente.

Questo documento descrive la versione completa del sistema.
Potrebbe quindi descrivere componenti che non sono inclusi nel
sistema acquistato.

Le specifiche sono soggette a modifica senza preavviso.

2023-03-01 (8 ^a edizione)	
REF	1E07WUH0

Gentile cliente

1 Informazioni generali

- 1-1 Uso del prodotto
- 1-2 Conformità e direttive
- 1-3 Metodo corretto di smaltimento del dispositivo
- 1-4 Raccomandazione per l'utente
- 1-5 Simboli
- 1-6 Descrizione tecnica

2 Considerazioni sulla sicurezza

- 2-1 Interpretazione del livello di rischio
- 2-2 Precauzioni di sicurezza
- 2-3 Informazioni di compatibilità elettromagnetica (EMC)
- 2-4 Dispositivi collegabili al prodotto

3 Precauzioni per l'uso

- 3-1 Precauzioni operative

4 Specifiche e funzionamento

- 4-1 LAMPADA ODONTOIATRICA serie 900 (TIPO 901/902/905/920/921)
 - 4-1-1 Dati tecnici
 - 4-1-2 Componenti principali
 - 4-1-3 Alimentazione elettrica
 - 4-1-4 Descrizione delle funzioni
 - 4-1-5 Metodi operativi
 - 4-1-6 Utilizzo specchio paziente
 - 4-1-7 Come montare e rimuovere le maniglie autoclavabili (AL-921WD/AL-921B0WD/AL-921WSD/AL-921B0WSD)
- 4-2 900 LAMPADE ODONTOIATRICHE (TIPO D201/D202/D205)
 - 4-2-1 Tipo di montaggio
 - 4-2-2 Dati tecnici
 - 4-2-3 Componenti principali
 - 4-2-4 Alimentazione elettrica
 - 4-2-5 Descrizione delle funzioni
 - 4-2-6 Metodi operativi
 - 4-2-7 Come utilizzare lo specchio paziente

- 4-2-8 Come montare e rimuovere le maniglie autoclavabili (AL-D211W / AL-D212W / AL-D215W)
- 4-3 LAMPADA serie EURUS
 - 4-3-1 Tipo di montaggio
 - 4-3-2 Dati tecnici
 - 4-3-3 Componenti principali
 - 4-3-4 Alimentazione elettrica
 - 4-3-5 Descrizione delle funzioni
 - 4-3-6 Metodi operativi
 - 4-3-7 Come utilizzare lo specchio paziente
 - 4-3-8 Come rimuovere e fissare la protezione trasparente dei LED
 - 4-3-9 Come montare e rimuovere le maniglie autoclavabili (AL-D110W / AL-D111W / AL-D112W / AL-D115W / AL-D116W / AL-D119W / AL-D139W)
- 4-4 LAMPADA ODONTOIATRICA serie 300
 - 4-4-1 Dati tecnici
 - 4-4-2 Componenti principali
 - 4-4-3 Alimentazione elettrica
 - 4-4-4 Metodi operativi

5 Manutenzione e pulizia

- 5-1 Istruzione di manutenzione
- 5-2 Manutenzione e ispezione
- 5-3 Parti amovibili
- 5-4 Istruzioni di conservazione

6 Assistenza tecnica (service autorizzati)

- 6-1 Assistenza post-vendita
- 6-2 Durata di servizio
- 6-3 Periodo di conservazione dei ricambi

7 Risoluzione dei problemi

- 7-1 Risoluzione dei problemi

8 Accessori e materiali di consumo

- 8-1 Manuali e accessori
- 8-2 Materiali di consumo

1-1 Uso del prodotto

Questo prodotto è un dispositivo terapeutico attivo destinato all'uso esclusivo per diagnosi, trattamenti e relative procedure di odontoiatria. Il prodotto deve essere utilizzato o manipolato da odontoiatri o da personale qualificato dello studio sotto la supervisione dell'odontoiatra. Il personale odontoiatrico deve istruire e/o assistere i pazienti ad avvicinarsi e allontanarsi dal prodotto. Ai pazienti non deve essere consentito azionare o manipolare il prodotto a meno che non abbiano ricevuto le apposite istruzioni.

1-2 Conformità e direttive

Questo prodotto è conforme alla norma MDR (UE) 2017/745 e alla Direttiva RoHS 2011/65/UE.

1-3 Metodo corretto di smaltimento del dispositivo

Al momento dello smaltimento di questo prodotto o di parti sostituite, intraprendere con attenzione misure di controllo delle infezioni, prestare attenzione a pericoli fisici, quali parti taglienti delle parti sostituite e maneggiarli correttamente in conformità alle leggi e ai regolamenti applicabili (incluse le ordinanze locali).









Nell'area UE, la Direttiva UE 2012/19/UE (Direttiva sui rifiuti di apparecchiature elettriche ed elettroniche [Direttiva RAEE]) è applicabile a questo prodotto. Il riciclaggio/lo smaltimento nel rispetto dell'ambiente è obbligatorio ai sensi di questa Direttiva.

1-4 Raccomandazione per l'utente

Qualsiasi incidente grave verificatosi in relazione al dispositivo deve essere segnalato al produttore e all'autorità competente dello stato membro in cui l'utente e/o il paziente risiedono.

1 Informazioni generali

1-5 Simboli

	Interruttore (ON)		Interruttore (OFF)
MANUALE 	Funzionamento manuale	 SENSORE	Operazione di rilevamento
	Corrente continua		Corrente alternata
	Messa a terra protettiva		Messa a terra funzionale
	Istruzioni per la messa a terra adeguata del prodotto		Conformità a MDR (UE) 2017/745, Direttiva RoHS 2011/65/UE
	Nome e indirizzo del produttore		Data di produzione
	Raccolta differenziata di apparecchiature elettriche ed elettroniche		Rappresentante europeo autorizzato
	Numero di serie		Codice prodotto
	Precauzione di base, non specificata		Avvertenza generale, non specificata
	Simboli di avvertenza prodotto infiammabile		Attività vietata
	Seguire le istruzioni per l'uso		Istruzioni per azioni obbligatorie in generale
	Smontaggio, riparazione o modifica vietati		Dispositivo medico
	Nome del prodotto		Tensione nominale
	Ingresso nominale		Prodotto in Giappone
	Classificazione		Simbolo di autoclave che indica che le parti possono venire sterilizzate alle temperature specificate.

1-6 Descrizione tecnica

I seguenti argomenti sono illustrati nei documenti elencati di seguito:

Voce	Documento
Come installare il prodotto	Istruzioni di installazione
Cablaggio	Istruzioni di installazione

2-1 Interpretazione del livello di rischio

Precauzioni prima dell'uso

Assicurarsi di leggere attentamente le precauzioni di sicurezza e quelle operative in modo da utilizzare il prodotto correttamente.

Queste precauzioni hanno lo scopo di garantire l'uso sicuro del prodotto e prevenire danni o lesioni agli utenti o ad altre persone. In base all'entità del danno, un incidente può essere causato da un uso improprio del prodotto e classificato in una delle seguenti categorie: CONTROINDICAZIONI, AVVERTENZE e PRECAUZIONI. Tutte queste categorie sono importanti per la sicurezza. Seguire sempre le istruzioni fornite.

Non ci assumiamo alcuna responsabilità per eventuali incidenti dovuti al mancato rispetto delle precauzioni di sicurezza o delle precauzioni di funzionamento anche in caso di danni o lesioni agli utenti o ad altre persone.

In tal caso, il personale che utilizza il riunito senza osservare le precauzioni descritte, sarà responsabile per qualsiasi danno causato. I simboli grafici sono spiegati in dettaglio di seguito.

Proseguì nella lettura del test solo dopo aver compreso perfettamente il significato del presente paragrafo.

Classificazione per grado di danno

CONTROINDICAZIONI

L'uso del prodotto con la mancata osservanza di questa indicazione creerà una condizione di pericolo che potrebbe provocare la morte o gravi lesioni.

AVVERTENZE

L'uso improprio del prodotto con la mancata osservanza di questa indicazione crea una condizione di pericolo che potrebbe provocare la morte o gravi lesioni.

PRECAUZIONI

L'uso improprio del prodotto senza riguardo a questa indicazione creerà una condizione potenzialmente pericolosa che potrebbe provocare lesioni moderate o lievi o danni materiali.

2 Considerazioni sulla sicurezza

I seguenti simboli grafici vengono utilizzati per spiegare le responsabilità per l'uso del prodotto in sicurezza:

Simbolo grafico di attività vietata



Attività vietata



Smontaggio, riparazione o modifica vietati

Simbolo grafico di istruzioni obbligatorie



Istruzioni per azioni obbligatorie

2-2 Precauzioni di sicurezza

CONTROINDICAZIONI

Installazione o trasferimento del prodotto



Use e manutenzione del prodotto



Precauzioni relative all'installazione

Non installare il prodotto vicino a fonti elettromagnetiche come strutture di comunicazione o ascensori. Potrebbero verificarsi malfunzionamenti in presenza di onde di interferenza elettromagnetica.

Non utilizzare il prodotto per scopi diversi da quelli della diagnosi e del trattamento odontoiatrico.

Solo gli odontoiatri o i professionisti odontoiatrici possono utilizzare questo prodotto.

Non utilizzare l'apparecchiatura in ambienti con atmosfera esplosiva (es. in presenza di gas infiammabili).

L'uso improprio in un'atmosfera del genere potrebbe causare lesioni o incendi.

Utilizzare con attenzione in presenza di onde elettromagnetiche.

Non utilizzare apparecchiature che generano onde elettromagnetiche, per esempio telefoni cellulari, nelle vicinanze. Potrebbero verificarsi problemi di funzionamento.

Assicurarsi di spegnere l'interruttore principale (o l'interruttore principale dell'unità operativa odontoiatrica) quando sono in uso apparecchiature chirurgiche ad alta frequenza (HF).

Assicurarsi di spegnere l'interruttore principale (o l'interruttore principale dell'unità operativa odontoiatrica) quando sono in uso apparecchiature chirurgiche ad alta frequenza, in quanto il disturbo generato da tali apparecchiature potrebbe causare un funzionamento non corretto di questo prodotto.

2 Considerazioni sulla sicurezza



Mai smontare, riparare o modificare il prodotto.

Individui diversi dal personale del service o del concessionario autorizzato Belmont di zona non devono smontare o riparare il prodotto.

Ciò potrebbe provocare un incidente, un guasto, scosse elettriche o incendio. Non modificare mai il prodotto, perché ciò è estremamente pericoloso.



AVVERTENZE

Installazione o trasferimento del prodotto



Precauzioni per l'installazione

Rivolgersi al personale del service o del concessionario autorizzato Belmont di zona per installare il prodotto.

Assicurarsi di collegare a terra il prodotto in modo sicuro. (Richiedere a un professionista la messa a terra del prodotto.)

Guasto o perdite elettriche potrebbero causare scosse elettriche.

Uso e manutenzione del prodotto



Non esporre direttamente gli occhi delle persone alla luce a LED.

L'esposizione potrebbe danneggiare gli occhi delle persone.

Non applicare un carico eccessivo alla parte del braccio né gestirla in modo violento.

In caso contrario, la parte del braccio potrebbe essere danneggiata, causando lesioni personali.

Non pulire il prodotto con acqua.

Ciò potrebbe causare guasto o scosse elettriche.

Uso e manutenzione del prodotto



Prestare attenzione ai pazienti e ai bambini.

Vigilare sul paziente quando il prodotto è in uso.

I pazienti (specialmente i bambini) potrebbero toccare l'interruttore di controllo o il sistema inavvertitamente, causando così un incidente dovuto a utilizzo improprio del prodotto.

Prestare molta attenzione a un paziente che è portatore di un impianto di pacemaker o defibrillatore.

Se si dovessero verificare anomalie, spegnere immediatamente l'interruttore principale (o l'interruttore principale dell'unità operativa odontoiatrica) e interrompere l'uso del prodotto.

Il prodotto potrebbe influenzare il funzionamento del pacemaker o del defibrillatore, causando un incidente.

Divieto di utilizzo di questa apparecchiatura in prossimità di altre apparecchiature elettroniche

L'utilizzo di questa apparecchiatura in prossimità con altre apparecchiature deve essere evitata, perché potrebbe causare malfunzionamenti.

Nel caso questa osservanza non possa essere rispettata, verificare che tutte funzionino correttamente.

Divieto di collocare apparecchiature portatili di comunicazione RF adiacenti a questo prodotto

Le apparecchiature di comunicazione RF portatili (comprese le periferiche come i cavi delle antenne e le antenne esterne) non devono essere utilizzate a una distanza inferiore a 30 cm (12 pollici) da qualsiasi parte della LAMPADA ODONTOIATRICA serie 900/ LAMPADA serie EURUS/LAMPADA ODONTOIATRICA serie 300, inclusi i cavi specificati dal produttore. In caso contrario, potrebbe verificarsi un malfunzionamento o un calo delle prestazioni di questo apparecchio.

Pulire a fondo l'apparecchio.

Una scarsa pulizia potrebbe causare la proliferazione di batteri, costituendo un rischio per la salute.



AVVERTENZE

Uso e manutenzione del prodotto



Assicurarsi di eseguire la manutenzione.

L'utilizzo del prodotto senza aver eseguito manutenzione potrebbe causare lesioni o danni ai dispositivi periferici.

Non utilizzare il prodotto se è rotto.

In caso di rottura del prodotto, interromperne immediatamente l'uso e spegnere l'interruttore principale (o l'interruttore principale dell'unità operativa odontoiatrica). Quindi, rivolgersi al service o concessionario autorizzato Belmont di zona per la riparazione del prodotto.

Spegnere l'interruttore principale (o l'interruttore principale dell'unità operativa odontoiatrica) durante la pulizia.

La mancata osservanza di queste istruzioni può provocare scosse elettriche o danni. La poltrona potrebbe anche movimentarsi inaspettatamente, causando lesioni.

Avvertenza a seguito di una interruzione di corrente

Per evitare un funzionamento imprevisto del prodotto dopo il ripristino da una interruzione di corrente, spegnere l'interruttore principale (o l'interruttore principale dell'unità operativa odontoiatrica).

Spegnere l'interruttore principale (o l'interruttore principale dell'unità operativa odontoiatrica) alla fine della giornata o durante una pausa.

Malfunzionamenti causati inavvertitamente per la venuta in contatto con prodotto potrebbe causare danni o lesioni.

Assicurarsi di spegnere l'interruttore di circuito dei dispositivi quando il prodotto non viene utilizzato per un lungo periodo di tempo.

Assicurarsi di spegnere l'interruttore di circuito dei dispositivi

nell'ambulatorio quando il prodotto non viene utilizzato per lungo, come l'orario di chiusura o inattività giornaliera.

Se l'interruttore di circuito non viene disattivato, potrebbe verificarsi un incendio causato da cortocircuito.

PRECAUZIONI

Durante l'uso o l'assistenza



Non urtare né strofinare il prodotto.

Ciò potrebbe causare danni alla copertura o problemi di funzionamento. L'impatto ripetuto sulla testa della lampada potrebbe ridurre notevolmente la durata di servizio del LED.

Confermare il normale funzionamento di ciascuna parte prima dell'uso.

Ispezionare sempre il prodotto per situazioni anomale come componenti allentati, gioco, inclinazione, vibrazione, suono, temperatura anomala o cattivi odori.

Se si pensa che ci sia qualcosa che non va, interrompere immediatamente l'uso del prodotto e spegnere l'interruttore principale (o l'interruttore principale dell'unità operativa odontoiatrica). Quindi, contattare il concessionario autorizzato Belmont di zona.

Assicurarsi che il coperchio trasparente dei LED sia fissato correttamente prima dell'uso.

In caso contrario, il coperchio potrebbe staccarsi e cadere sul paziente, causando lesioni personali.

Verificare che le maniglie autoclavabili siano fissate correttamente prima dell'uso.

In caso contrario, le maniglie potrebbero staccarsi, causando lesioni.

La luce di irradiazione del LED

L'utilizzo delle impostazioni e del regolatore d'intensità o l'esecuzione di procedure diverse da quelle specificate nel presente documento potrebbero causare un'esposizione a radiazioni pericolose.

Leggere le istruzioni per l'uso.

Prima dell'uso, assicurarsi di leggere attentamente le istruzioni e usare il dispositivo correttamente.

Assicurarsi di azionare gli interruttori manualmente.

Il mancato azionamento manuale dei pulsanti potrebbe provocare danni e malfunzionamenti.

Gestione della fonte di luce a LED

I LED utilizzati in questo prodotto emettono una luce intensa, che potrebbe causare reazioni fisiche di ipersensibilità, provocando vertigini, nausea, ecc. Prestare attenzione a non esporre gli occhi della persona alla luce intensa per un lungo periodo di tempo, abbassare l'intensità o spegnere la luce quando non è necessaria.

Precauzioni per l'utilizzo specchio paziente

Non urtare lo specchio paziente, per esempio colpendolo con un oggetto duro. In caso contrario, lo specchio paziente potrebbe venire danneggiato, causando lesioni.

Non rimuovere il telaio che regge lo specchio

In caso contrario lo specchio potrebbe cadere, causando danni o lesioni.

PRECAUZIONI

Durante l'uso o l'assistenza



Asciugare immediatamente eventuali soluzioni di farmaco o acqua a contatto del prodotto.

Se soluzioni di farmaco o acqua si attaccano al prodotto potrebbero causare problemi di funzionamento o perdite elettriche. Se soluzioni di farmaco o acqua si sono attaccati, spegnere immediatamente l'interruttore principale (o l'interruttore principale dell'unità operativa odontoiatrica) e asciugare con un panno morbido e asciutto.

Non effettuare ingrassaggio e pulire le perdite di grasso

Non applicare grasso (quando si sente rumore proveniente dalla sezione del braccio). Il grasso appena applicato potrebbe causare reazioni chimiche con quello già presente applicato in fabbrica. Questo potrebbe causare perdita di olio (grasso).

Se il grasso fuoriesce dalla sezione del braccio, rimuoverlo.



Non smontare, riparare o modificare mai il prodotto.

Solo tecnici autorizzati o tecnici dei concessionari Belmont di zona possono smontare o riparare il prodotto.

Ciò potrebbe causare incidenti, guasti, scosse elettriche o incendi.

Non modificare mai il prodotto in quanto è estremamente pericoloso.

2-3 Informazioni di compatibilità elettromagnetica (EMC)

Questo prodotto è conforme alla norma EMC EN60601-1-2:2015.

1. Precauzioni in materia di compatibilità elettromagnetica e conformità con i documenti di accompagnamento

Le apparecchiature elettromedicali necessitano di speciali precauzioni in materia di compatibilità elettromagnetica e devono essere installate e messe in servizio in base alle informazioni EMC fornite in questo manuale.

2. Effetti dei dispositivi di comunicazione RF

I dispositivi di comunicazione RF portatili e mobili possono influire sulle apparecchiature elettromedicali.

3. Divieto di installazione

Negli ospedali in prossimità di: APPARECCHIATURE CHIRURGICHE HF attiva e alla stanza schermata da RF di un SISTEMA ME per imaging di risonanza magnetica, in cui l'intensità di DISTURBI EM è alta.

4. Dichiarazione sull'emissione elettromagnetica

Indicazioni e dichiarazione del produttore—emissioni elettromagnetiche		
Questo prodotto è destinato all'uso nell'ambiente elettromagnetico specificato di seguito. Il cliente o l'utente del prodotto devono assicurarsi che venga utilizzato in questo tipo di ambiente.		
Test delle emissioni	Conformità	Ambiente elettromagnetico—indicazioni
Emissioni RF CISPR 11	Gruppo 1	Questo prodotto utilizza energia RF solo per le sue funzioni interne. Pertanto, le sue emissioni RF sono molto basse e non è probabile che causino interferenze con apparecchiature elettroniche vicine.
Emissioni RF CISPR 11	Classe B	Questo prodotto è adatto all'uso in tutti gli edifici, inclusi quelli residenziali e quelli direttamente collegati alla rete di alimentazione elettrica pubblica a bassa tensione utilizzata negli edifici per scopi domestici.
Emissioni armoniche IEC 61000-3-2	Classe A	
Fluttuazioni di tensione/ Emissioni di sfarfallamento IEC 61000-3-3	Conforme	

AVVERTENZE

L'uso di questa apparecchiatura installata vicino ad altre dovrebbe essere evitato, in quanto potrebbe causare malfunzionamenti. Se tale utilizzo è inevitabile, accertarsi che entrambe stiano funzionando normalmente.

5. Dichiarazione di immunità elettromagnetica 1

Indicazioni e dichiarazione del produttore—immunità elettromagnetica			
Questo prodotto è destinato all'uso nell'ambiente elettromagnetico specificato di seguito. Il cliente o l'utente di questo prodotto devono assicurarsi che venga utilizzato in tale ambiente.			
Test di immunità	Livello di test IEC 60601	Livello di conformità	di Ambiente elettromagnetico—indicazioni
Scarica elettrostatica (ESD) IEC 61000-4-2	±8 kV a contatto ±15 kV in aria	±8 kV a contatto ±15 kV in aria	Il pavimento deve essere in legno, cemento o piastrelle di ceramica. Se il pavimento è rivestito di materiale sintetico, l'umidità relativa deve essere almeno del 30%.
Transitori elettrici veloci/burst IEC 61000-4-4	±2 kV per linee di alimentazione elettrica ±1 kV per linee di ingresso/uscita	±2 kV per linee di alimentazione elettrica ±1 kV per linee di ingresso/uscita	La qualità dell'alimentazione di rete deve essere quella di un tipico ambiente commerciale o ospedaliero.
Picco di tensione IEC 61000-4-5	±1 kV modalità differenziale ±2 kV modalità comune	±1 kV modalità differenziale ±2 kV modalità comune	La qualità dell'alimentazione di rete deve essere quella di un tipico ambiente commerciale o ospedaliero.
Cali di tensione, brevi interruzioni e variazioni di tensione sulle linee di ingresso dell'alimentazione elettrica IEC 61000-4-11	0% Ut ; 0,5 cicli 0°, 45°, 90°, 135°, 180°, 225°, 270° e 315° 0% Ut ; 1 ciclo e 70% Ut ; 25/30 cicli a 0°, monofase 0% Ut ; 250/300 cicli	0% Ut ; 0,5 cicli 0°, 45°, 90°, 135°, 180°, 225°, 270° e 315° 0% Ut ; 1 ciclo e 70% Ut ; 25/30 cicli a 0°, monofase 0% Ut ; 250/300 cicli	La qualità dell'alimentazione di rete deve essere quella di un tipico ambiente commerciale o ospedaliero. Se l'utilizzatore di questo prodotto necessita di un funzionamento continuo durante interruzioni dell'alimentazione di rete, si raccomanda che il prodotto venga alimentato tramite un gruppo di continuità (UPS) o una batteria.
Campo magnetico frequenza di alimentazione (50/60 Hz) IEC 61000-4-8	30 A/m	30 A/m	I campi magnetici della frequenza di alimentazione devono essere ai livelli caratteristici di una posizione standard in un tipico ambiente commerciale o ospedaliero.
Nota Ut è la tensione di rete CA prima dell'applicazione del livello di test.			

6. Dichiarazione di immunità elettromagnetica 2

Indicazioni e dichiarazione del produttore—immunità elettromagnetica			
Questo prodotto è destinato all'uso nell'ambiente elettromagnetico specificato di seguito. Il cliente o l'utente di questo prodotto devono assicurarsi che venga utilizzato in tale ambiente.			
Test di immunità	Livello di test IEC 60601	Livello di conformità	Ambiente elettromagnetico—indicazioni
RF condotta IEC 61000-4-6	3 V 0,15 MHz ~ 80 MHz 6 V 0,15 MHz ~ 80 MHz in bande radio ISM e amatoriali	3 V 0,15 MHz ~ 80 MHz 6 V 0,15 MHz ~ 80 MHz in bande radio ISM e amatoriali	Avvertenza: Le apparecchiature di comunicazione RF portatili (comprese le periferiche come i cavi delle antenne e le antenne esterne) non devono essere utilizzate a una distanza inferiore a 30 cm (12 pollici) da qualsiasi parte della LAMPADA ODONTOIATRICA serie 900/LAMPADA serie EURUS/LAMPADA ODONTOIATRICA serie 300, inclusi i cavi specificati dal produttore. In caso contrario, potrebbe verificarsi un deterioramento delle prestazioni di questo apparecchio.
RF irradiata IEC 61000-4-3	3 V/m 80 MHz ~ 2,7 GHz 80% AM (1 kHz)	3 V/m 80 MHz ~ 2,7 GHz 80% AM (1 kHz)	
Campo elettromagnetico vicino causato dai dispositivi di comunicazione wireless RF IEC61000-4-3	Vedere la tabella successiva	Vedere la tabella successiva	



AVVERTENZE

Le apparecchiature di comunicazione RF portatili (comprese le periferiche come i cavi delle antenne e le antenne esterne) non devono essere utilizzate a una distanza inferiore a 30 cm (12 pollici) da qualsiasi parte della LAMPADA ODONTOIATRICA serie 900/LAMPADA serie EURUS/LAMPADA ODONTOIATRICA serie 300, inclusi i cavi specificati dal produttore. In caso contrario, potrebbe verificarsi un deterioramento delle prestazioni di questo apparecchio.

2 Considerazioni sulla sicurezza

Disturbo da campo elettromagnetico da dispositivi di comunicazione wireless RF attigui.

Frequenza di test (MHz)	Modulazione	Livello di test IEC 60601	Livello di conformità IEC 60601
385	Modulazione a impulsi ^{a)} 18 Hz	27 V/m	27 V/m
450	Modulazione di frequenza ± 5 kHz spostamento 1 kHz onda sinusoidale	28 V/m	28 V/m
710 745 780	Modulazione a impulsi ^{a)} 217 Hz	9 V/m	9 V/m
810 870 930	Modulazione a impulsi ^{a)} 18 Hz	28 V/m	28 V/m
1.720 1.845 1.970	Modulazione a impulsi ^{a)} 217 Hz	28 V/m	28 V/m
2.450	Modulazione a impulsi ^{a)} 217 Hz	28 V/m	28 V/m
5.240 5.500 5.785	Modulazione a impulsi ^{a)} 217 Hz	9 V/m	9 V/m
Nota a) La portante viene modulata da un'onda quadra con un ciclo di lavoro del 50%.			

2-4 Dispositivi collegabili al prodotto

Utilizzare questo prodotto in combinazione come evidenziato nelle tabella sotto.

Dispositivi collegabili \ TIPO	LAMPADA ODONTOIATRICA 900	LAMPADA EURUS	LAMPADA ODONTOIATRICA A LED 300
SP-CLEO II	○		
tbCOMPASS	○		○
VOYAGER III	○		○
CLESTA II ORIGINAL	○		○
CLESTA II EURUS TYPE	○	○	
CLESTA eIII		○	○
CLESTA eIII SWING		○	
EURUS	○	○	

3-1 Precauzioni operative

Asciugare immediatamente eventuali soluzioni di farmaco che vengono in contatto con il prodotto.

In caso contrario, potrebbero causare deterioramento o scolorimento.

Non scaldare parti del prodotto.

Questo potrebbe causare deterioramento o scolorimento.

Scolorimento della resina

Materiali in resina sono stati usati per i componenti esterni di questo prodotto.

Sono stati utilizzati materiali attentamente selezionati; tuttavia, potrebbe verificarsi scolorimento a causa di un deterioramento naturale o per il contatto con soluzioni farmacologiche. Per garantire un utilizzo di lunga durata, asciugare immediatamente tutte le soluzioni farmacologiche venute a contatto del prodotto ed evitare la luce solare diretta.

Protezione trasparente per i LED

Le Imperfezioni, che potrebbero apparire all'accensione dei LED sulla protezione trasparente, non sono un difetto. Questo non influisce sulle funzionalità del prodotto come l'intensità luminosa.

Evitare l'uso di guanti di colore scuro.

Il sensore di accensione potrebbe risultare lento nella risposta ai colori scuri. Evitare l'uso di guanti di colore scuro.

4 Specifiche e funzionamento

4-1 LAMPADA ODONTOIATRICA serie 900 (TIPO 901/902/905/920/921)

4-1-1 Dati tecnici

Modello	AL-901R-EU/AL-902*-EU-*/AL-905R-EU-*/AL-920*-EU*/AL-921*-EU (*rappresenta una o più stringhe o numeri.)
Classificazione per tipo di protezione dalle scosse elettriche	Apparecchiatura di classe I
Modello di illuminamento	Dimensioni del motivo (lunghezza x larghezza): 85 x 155 mm
Ambiente di utilizzo	Temperatura: 0-40 °C Umidità: 10-95% (Senza condensa) Pressione atmosferica: 700-1.060 hPa
Ambiente per il trasporto e la conservazione	Temperatura: -20-70 °C Umidità: 10-95% (Senza condensa) Pressione atmosferica: 700-1.060 hPa
Adattabilità a un ambiente ad alto livello di ossigeno	Non adatto all'uso in un ambiente ad alto livello di ossigeno
Tensione nominale	TIPO 901/902/905 CA 230 V, 50/60 Hz TIPO 920 (AL-920)/921 (AL-921/AL-921WS) CC 20 V TIPO 920 (AL-920B0)/921 (AL-921B0/AL-921B0WS) CC 18 V
Ingresso nominale	TIPO 901/902/905 0,26 A TIPO 920 (AL-920)/921 (AL-921/AL-921WS) 1,2 A TIPO 920 (AL-920B0)/921 (AL-921B0/AL-921B0WS) 0,78 A
Fusibile	TIPO 901/902/905 0,8 A/250 V (Potere di interruzione 35 A/250 V CA) Velocità operativa: ritardo Dimensioni: 6,4 x 31,8 mm
Peso	TIPO 901 8,4 kg TIPO 902 (lunghezza dell'asta) 8,7 kg (380 mm)/8,8 kg (440 mm)/9,4 kg (680 mm)/10,0 kg (940 mm) 10,2 kg (1.000 mm)/11,4 kg (1.500 mm) TIPO 905 (lunghezza dell'asta) 20,8 kg (380 mm)/21,0 kg (480 mm)/21,5 kg (680 mm)/22,3 kg (1.000 mm) TIPO 920 4,6 kg TIPO 921 (AL-921/AL-921B0) 7,3 kg TIPO 921 (AL-921WS/AL-921B0WS) 4,6 kg
Fonte di luce	10 lampade a LED
Prestazioni ottiche	Distanza di irradiazione standard: 650 mm In modalità di trattamento Illuminamento centrale: 4.000-35.500 lx Temperatura colore correlata: 5.000 K In modalità Composito sicuro Illuminamento centrale: 5.500 lx Temperatura colore correlata: 5.000 K

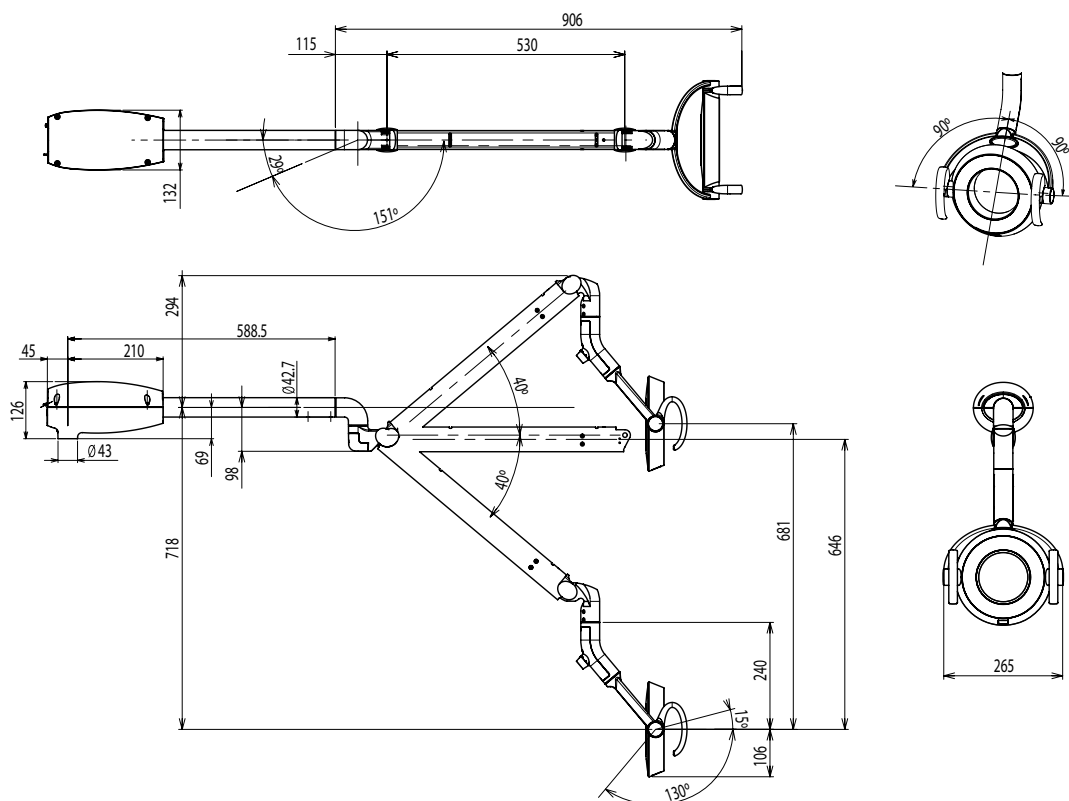
Fare riferimento alla targhetta dei dati tecnici per la capacità di alimentazione elettrica.

Le specifiche sono soggette a modifica senza preavviso.

4 Specifiche e funzionamento

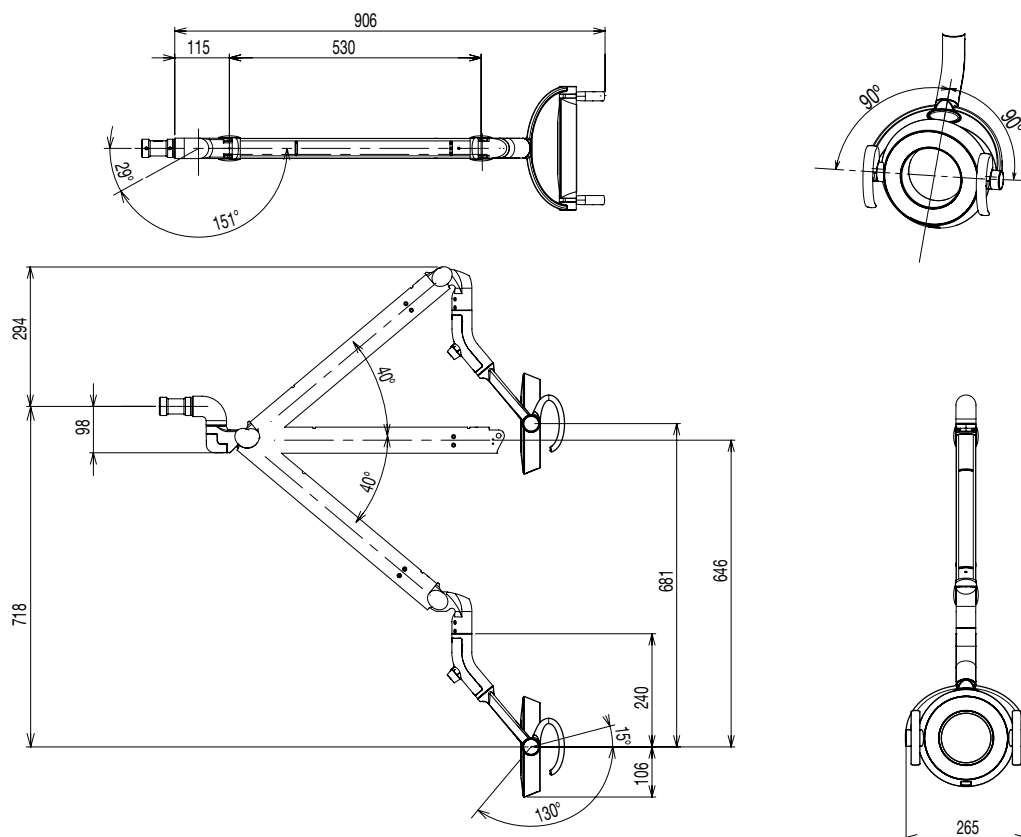
INSTALLAZIONE SU PALO (mod. 901)

Dimensioni (mm)



INSTALLAZIONE SU RIUNITI BELMONT (eccetto linea Eurus) (mod. 920)

Dimensioni (mm)

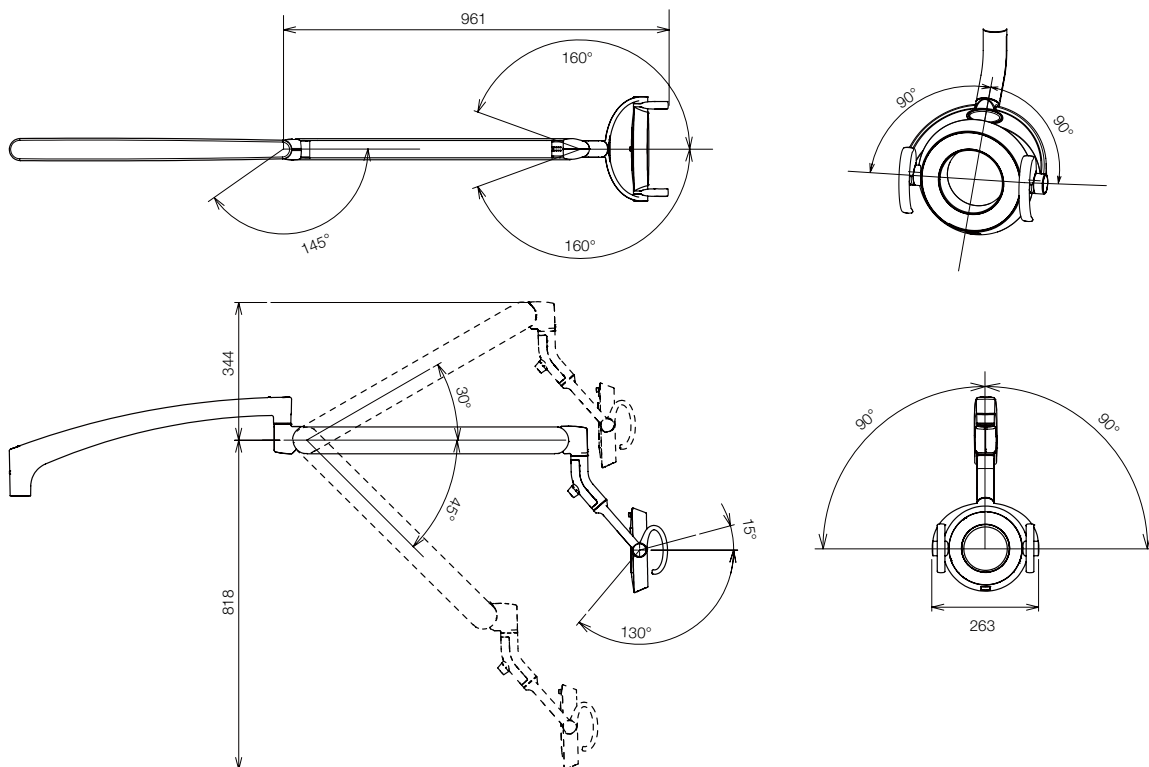


Le specifiche sono soggette a modifica senza preavviso.

4 Specifiche e funzionamento

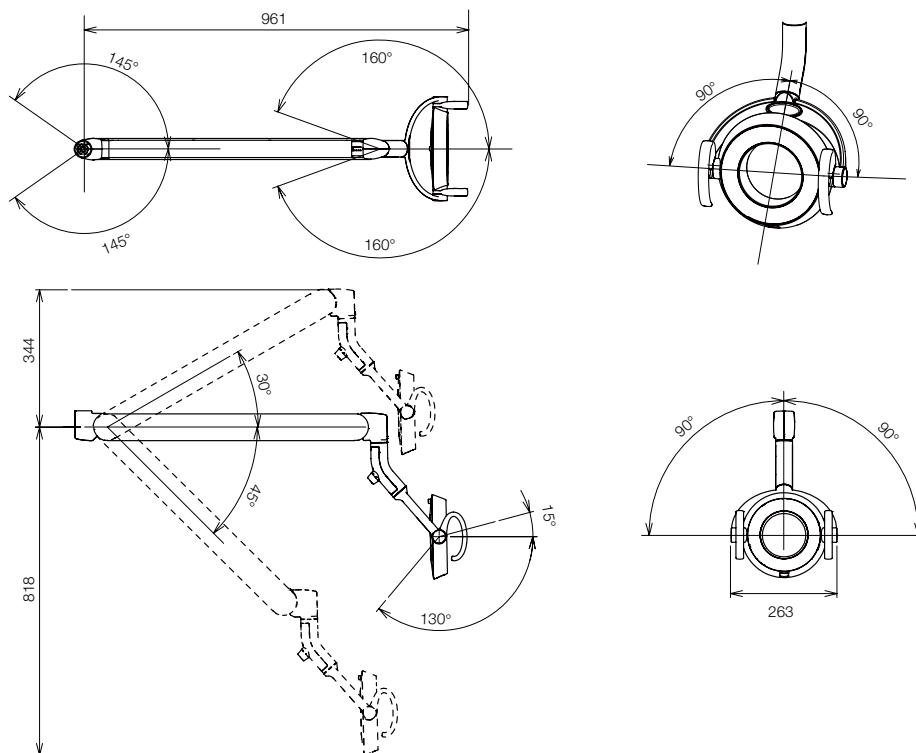
INSTALLAZIONE SU RIUNITI LINEA EURUS (mod. 921: AL-921/AL-921B0)

Dimensioni (mm)



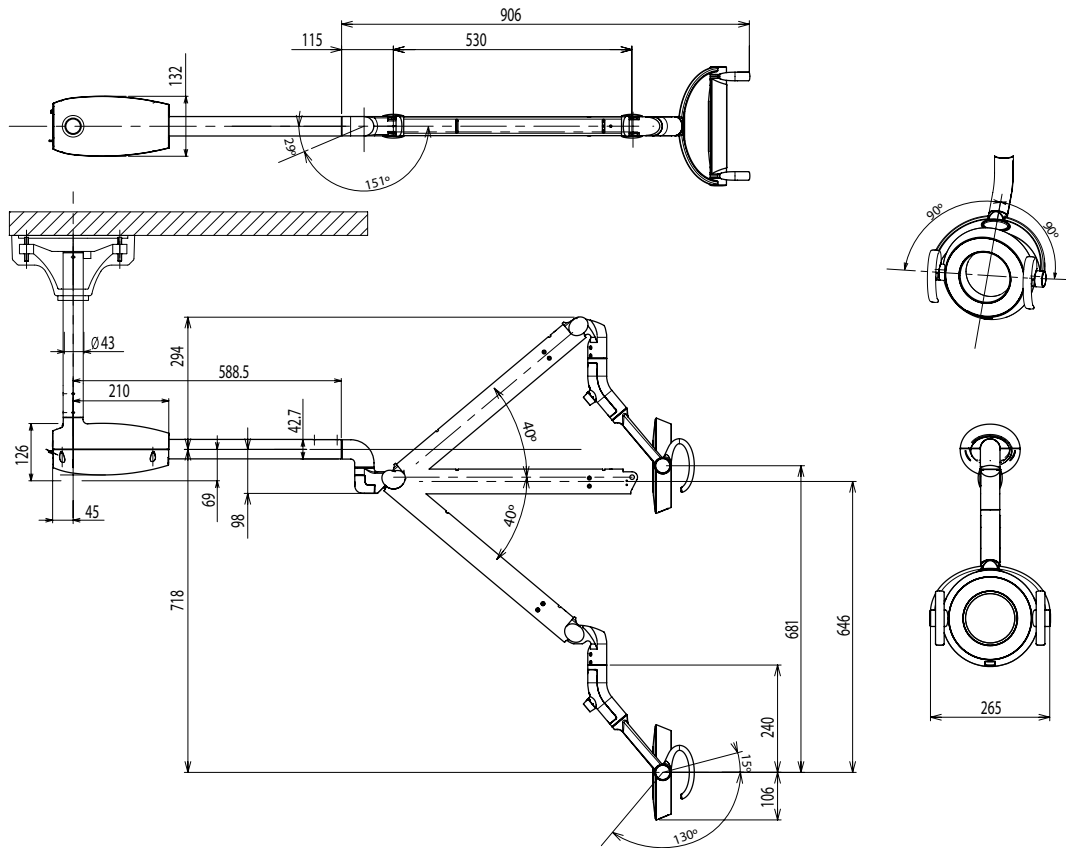
INSTALLAZIONE SU RIUNITI LINEA EURUS (mod. 921: AL-921WS/AL-921B0WS)

Dimensioni (mm)

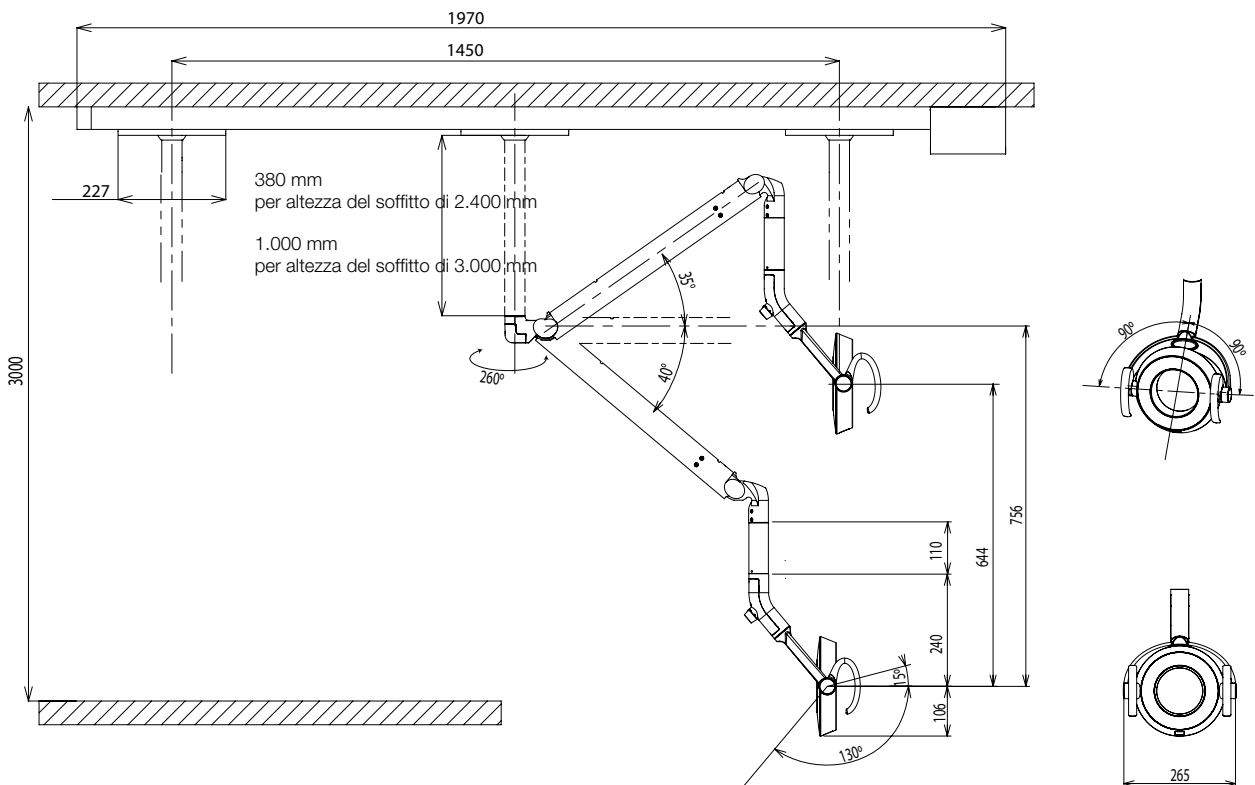


4 Specifiche e funzionamento

INSTALLAZIONE A SOFFITTO (mod. 902) Dimensioni (mm)



INSTALLAZIONE A SOFFITTO CON binario scorrevole (MOD. 905) Dimensioni (mm)

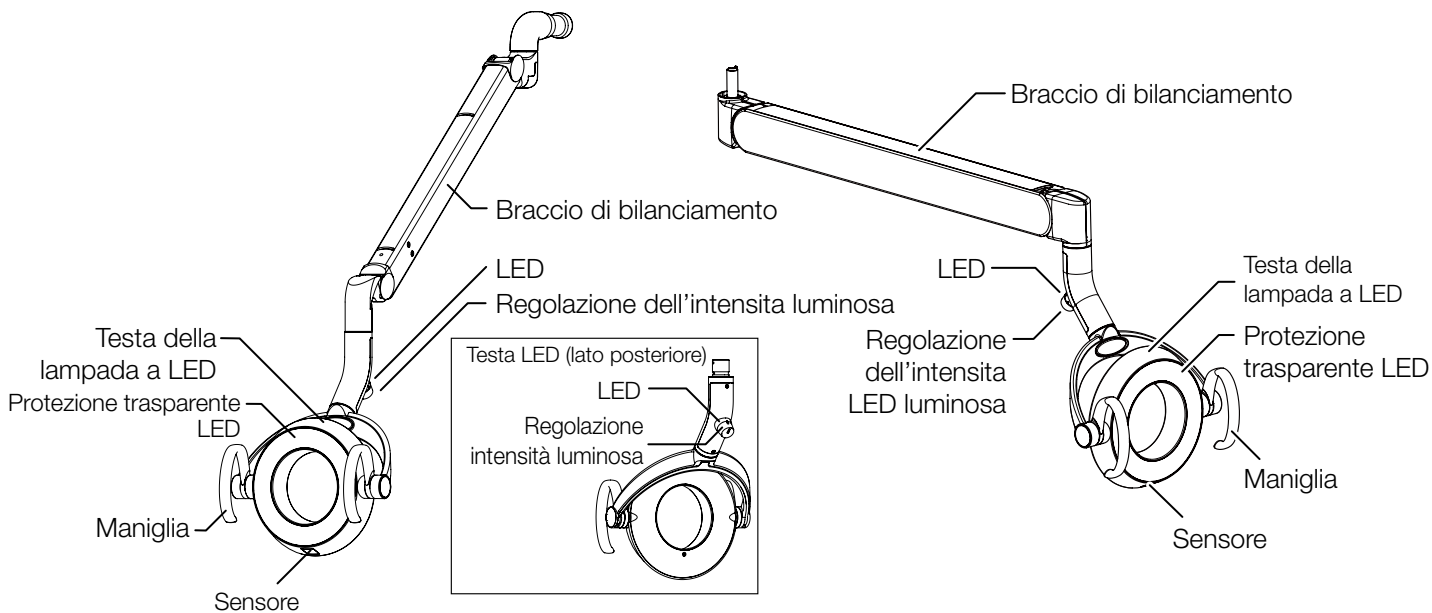


Le specifiche sono soggette a modifica senza preavviso.

4 Specifiche e funzionamento

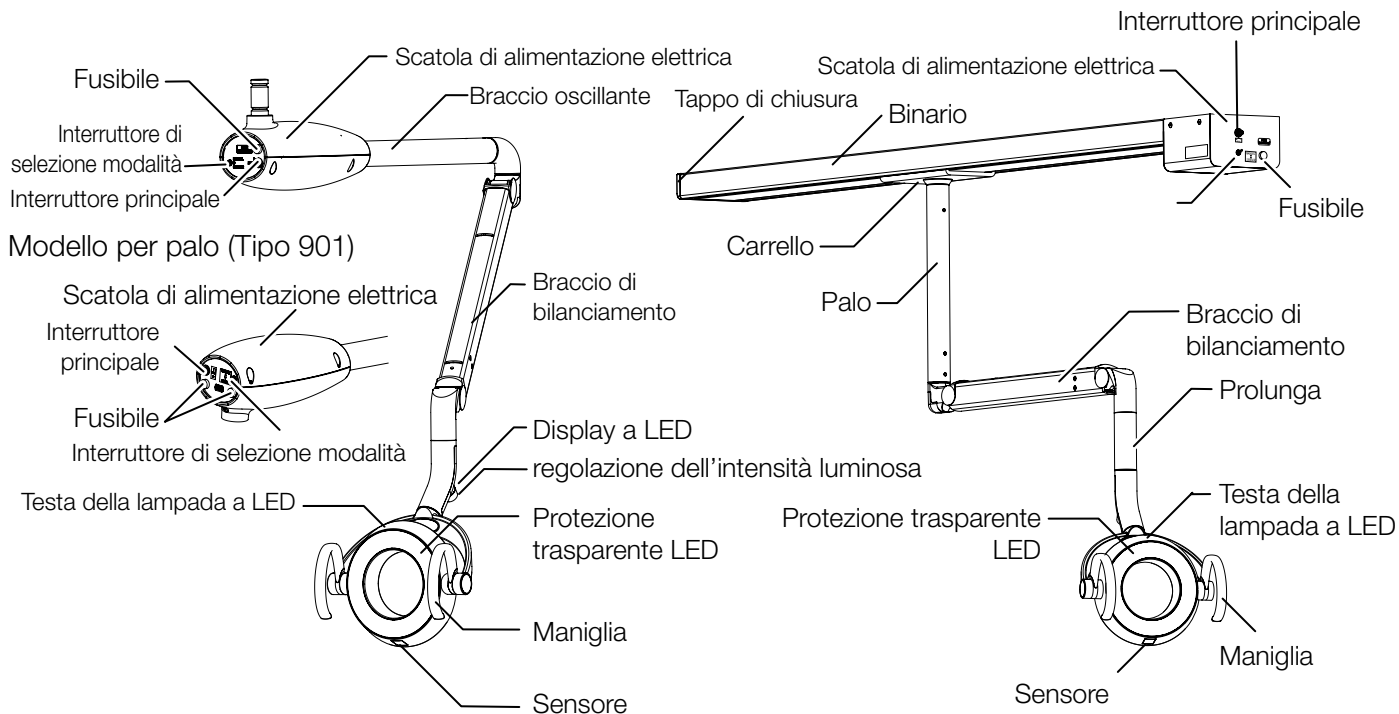
4-1-2 Componenti principali

Modello per riuniti Belmont (tranne EURUS) (mod. 920) Modello per EURUS (mod. 921)



Modello a soffitto (mod. 902)

Modello a binario scorrevole (mod. 905)

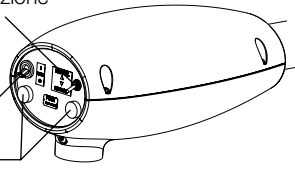


4 Specifiche e funzionamento

Modello per palo

Interruttore di selezione modalità

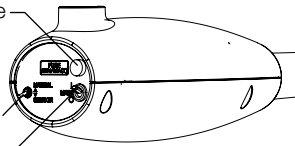
Interruttore principale
Fusibile



Modello a soffitto

Fusibile

Interruttore di selezione modalità
Interruttore principale

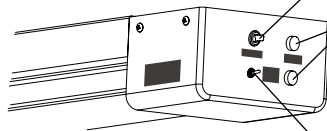


Modello a binario

Interruttore principale

Fusibile

Interruttore di selezione modalità



4-1-3 Alimentazione elettrica

Interruttore principale

Portare l'interruttore principale sul lato contrassegnato da 'I'

Accensione: marcatura 'I'

Spegnimento: marcatura 'O'

4-1-4 Descrizione delle funzioni

Interruttore di selezione modalità

Il passaggio da una modalità all'altra può essere effettuato con questo interruttore.

Questo interruttore è collocato sulla scatola di alimentazione elettrica.

Sensore: ON/OFF e modalità composito

Manuale: sempre accesa/sempre spenta

Funzioni del sensore

La lampada può essere accesa e spenta tramite un sensore. Il sensore comanda anche il passaggio/ritorno della modalità composito.

Assicurarsi di spegnere l'interruttore principale al termine del lavoro o durante le pause. Ciò previene un utilizzo non corretto dovuto a rischi accidentali e associati.



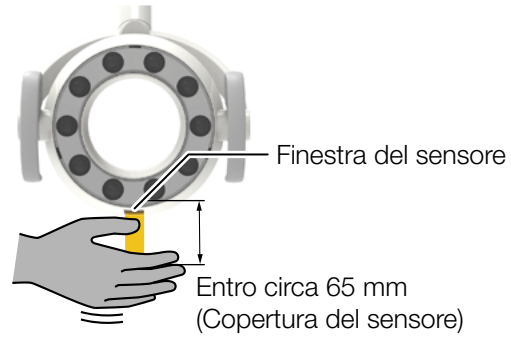
AVVERTENZE

Assicurarsi di spegnere gli interruttori di circuito per le apparecchiature nell'ambulatorio quando questo prodotto non verrà usato per un lungo periodo di tempo (al termine del lavoro, durante la sospensione dell'attività, ecc.).

Il degrado dell'isolamento elettrico potrebbe causare corto circuiti.

4-1-5 Metodi operativi

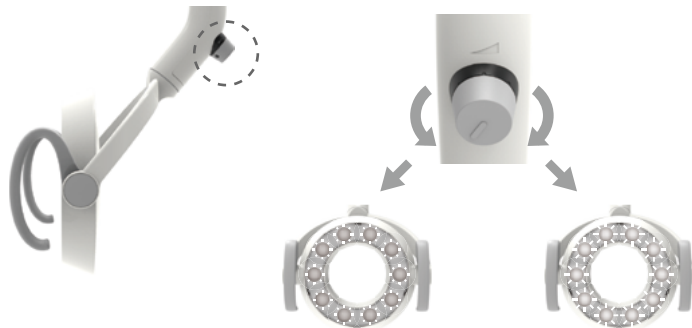
(1) Metodo per accendere/spegnere la luce (funzione sensore)



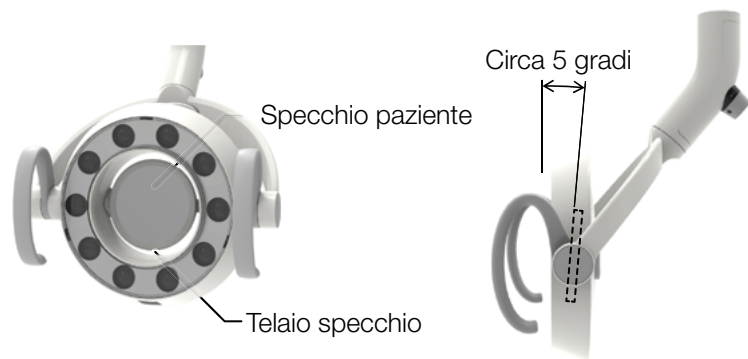
(2) Metodo per cambiare in/da modalità composito (funzione sensore)



(3) Metodo per la regolazione dell'intensità in modalità trattamento



4-1-6 Utilizzo specchio paziente



AVVERTENZE

Non pulire il prodotto con acqua. In caso contrario, potrebbero verificarsi guasti o scosse elettriche.

PRECAUZIONI

Fare attenzione a non urtare lo specchio paziente, in particolare con oggetti duri o contundenti. In caso contrario, lo specchio potrebbe venire danneggiato causando lesioni.

Non rimuovere il telaio dello specchio che regge lo specchio. In caso contrario lo specchio potrebbe cadere causando danni o lesioni.

Non colpire né strofinare con forza il prodotto. Ciò potrebbe causare danni all'involucro esterno o problemi di funzionamento. L'impatto ripetuto sulla testa della lampada potrebbe ridurre notevolmente la durata di servizio dei LED.

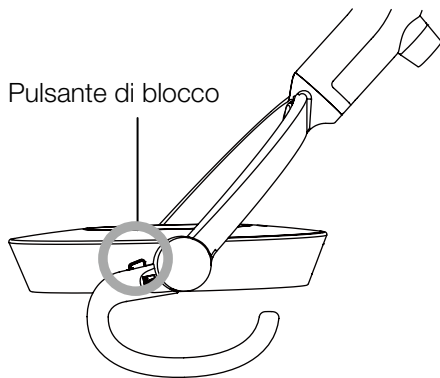
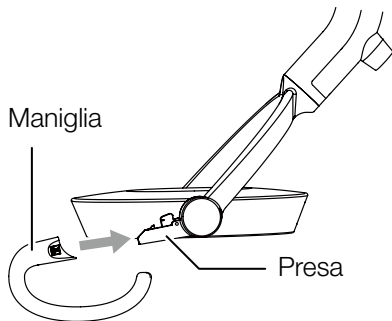
4 Specifiche e funzionamento

4-1-7 Come montare e rimuovere le maniglie autoclavabili (AL-921WD/AL-921B0WD/AL-921WSD/AL-921B0WSD)

(1) Montaggio di una maniglia autoclavabile

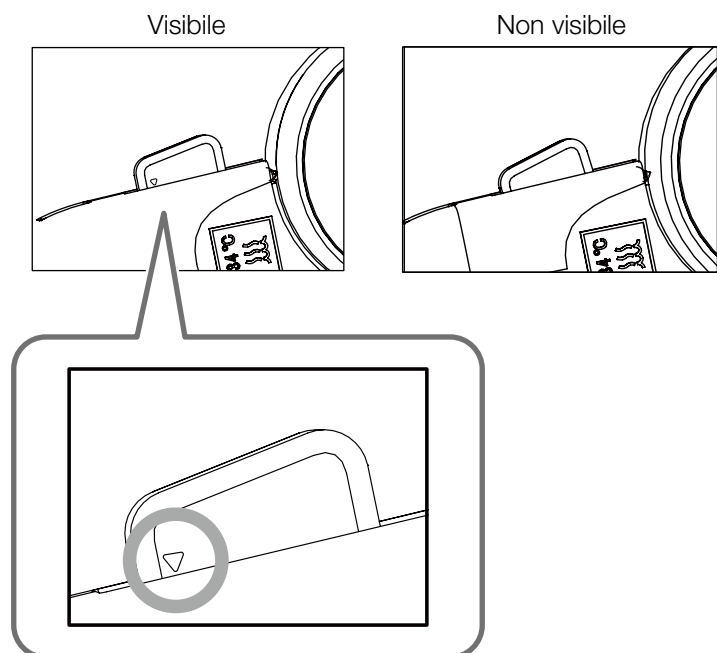
1. Inserire l'impugnatura nella presa di supporto.

La maniglia non sarà fissata correttamente fino a che non sarà scattato il sistema di bloccaggio.



2. Controllare il corretto inserimento.

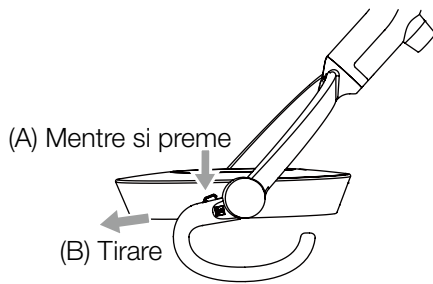
Controllare che la posizione del pulsante di blocco sia ritornato alla posizione originale e che la marcatura \triangle sia visibile. Assicurarsi che entrambe le impugnature siano fissate saldamente alla presa di bloccaggio



PRECAUZIONI

Verificare che le maniglie autoclavabili siano fissate correttamente prima dell'uso.
In caso contrario, le maniglie potrebbero staccarsi, causando lesioni.

4 Specifiche e funzionamento



(2) Rimozione di una maniglia autoclavabile

Tirare la maniglia mentre si preme il pulsante di blocco.

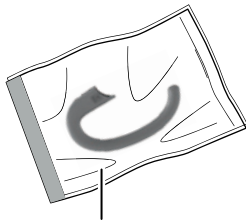
(3) Per manutenzione della maniglia autoclavabile

La maniglia è sterilizzabile in autoclave.

Per la rimozione, fare riferimento alle spiegazioni sopra menzionate.

[Pulizia e disinfezione]

Pulire la superficie con un panno morbido o un fazzoletto di carta inumidito con FD366 prodotto da Dürr.



Busta per la sterilizzazione

[Sterilizzazione]

Sterilizzare in autoclave a una temperatura di 134 °C per 3 minuti.

Utilizzare una busta per la sterilizzazione durante il processo di autoclave.

Non eseguire il processo di asciugatura e lasciare asciugare in modo naturale.

La maniglia può essere sterilizzata in autoclave fino a 250 volte.

[Metodo di conservazione]

Dopo la sterilizzazione, conservare la maniglia nella busta di sterilizzazione.

Le ripetute sterilizzazioni in autoclave potrebbero causare degradazione o scolorimento, ma non incide sulle funzioni del prodotto.

Se soluzioni chimiche vengono a contatto, pulirle immediatamente. In caso contrario, potrebbe verificarsi scolorimento.

4 Specifiche e funzionamento

4-2 900 LAMPADE ODONTOIATRICHE (TIPO D201/ D202/D205)

4-2-1 Tipo di montaggio

AL-D201W / AL-D211W (MONTAGGIO SU PALO)



AL-D202W / AL-D212W (MONTAGGIO A SOFFITTO)

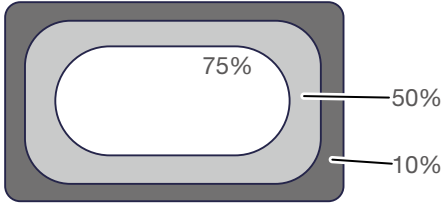


AL-D205W / AL-D215W (MONTAGGIO SU BINARIO SCORREVOLE)



4 Specifiche e funzionamento

4-2-2 Dati tecnici

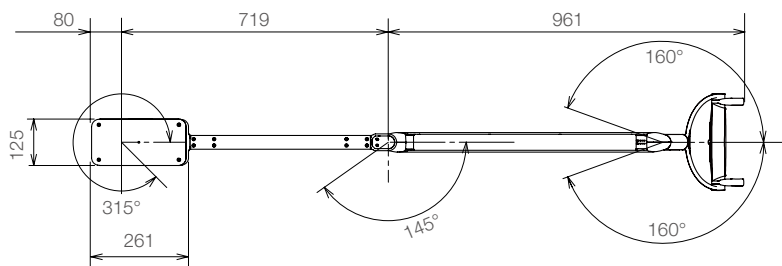
Modello	AL-D201W / AL-D202W / AL-D205W / AL-D211W / AL-D212W / AL-D215W
Classificazione per tipo di protezione contro scossa elettrica	Apparecchiatura di classe I
Modello di illuminamento	Dimensioni modello (lunghezza x larghezza): 100 x 170 mm
	 <p>75%/50%/10%: 75%/50%/10% aree di illuminamento massimo</p>
Ambiente di utilizzo	Temperatura: 0-40°C Umidità: 10-95% (Senza condensa) Pressione atmosferica: 700-1.060 hPa
Ambiente per il trasporto e lo stoccaggio	Temperatura: -20-70°C Umidità: 10-95% (Senza condensa) Pressione atmosferica: 700-1.060 hPa
Adattabilità all'ambiente ad alto livello di ossigeno	Non per l'uso in un ambiente ad alto livello di ossigeno
Tensione nominale	CA 100-240 V 50/60 Hz
Potenza nominale	0,30-0,15 A
Fusibile	0,8 A/250 V (capacità di interruzione 35 A/250 V CA) Velocità operativa: ritardo Dimensione: 6,4 x 31,8 mm
Modalità di funzionamento	Funzionamento continuo
Peso	7,2 kg (AL-D201W / AL-D211W) 11,4 kg (con polo di 380 mm) (AL-D202W / AL-D212W) 16,2 kg (con polo di 380 mm) (AL-D205W / AL-D215W)
Fonte di luce	10 lampade LED
Prestazioni ottiche	Distanza di irradiazione standard: 650 mm In modalità di trattamento Illuminamento centrale: 5.500-39.000 lx Temperatura colore correlata: 5.000 K In modalità composita sicura (conforme a ISO 9680: 2014 5.2.10) Illuminamento centrale: 7.500 lx Temperatura colore correlata: 2.800 K

Fare riferimento alla targhetta dei dati tecnici per la capacità di alimentazione elettrica.

Le specifiche sono soggette a modifica senza preavviso.

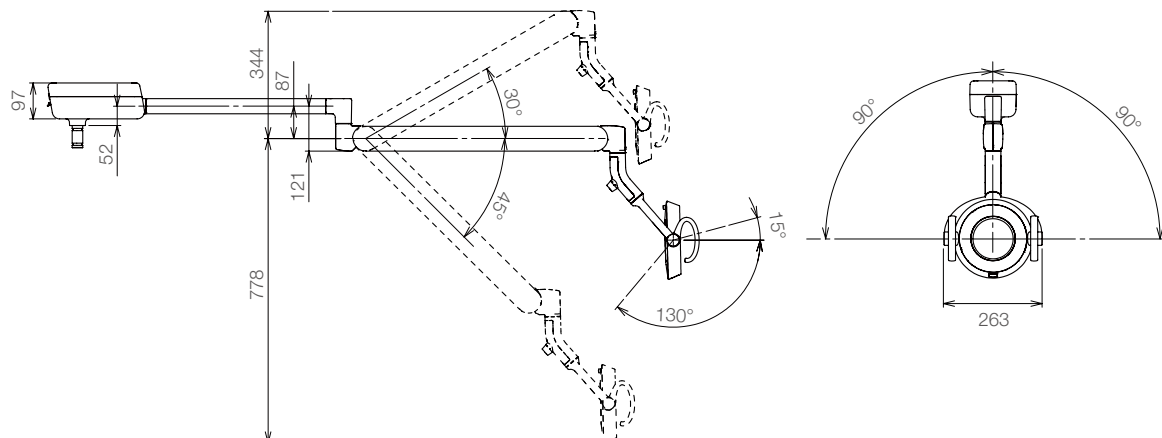
4 Specifiche e funzionamento

AL-D201W / AL-D211W

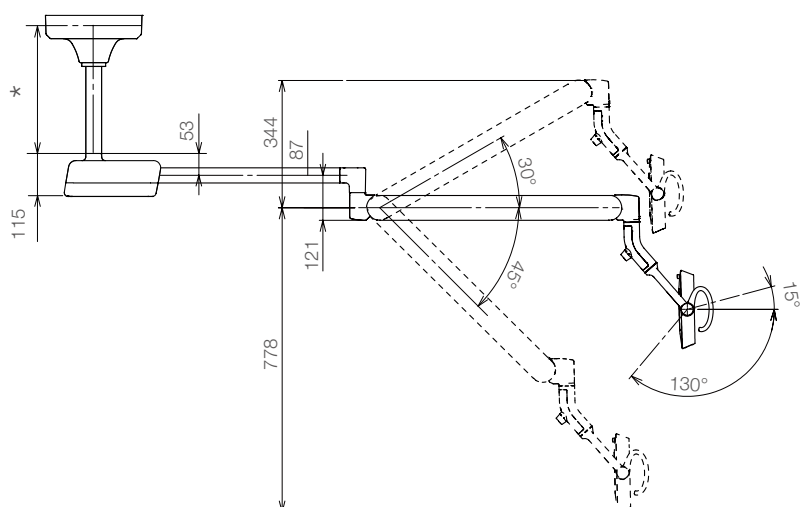
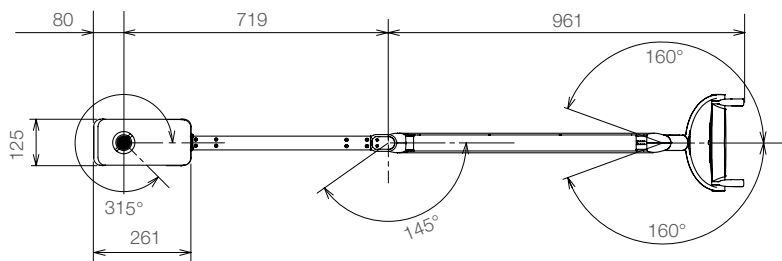


Unità: mm

Tolleranza nelle dimensioni: $\pm 10\%$



AL-D202W / AL-D212W

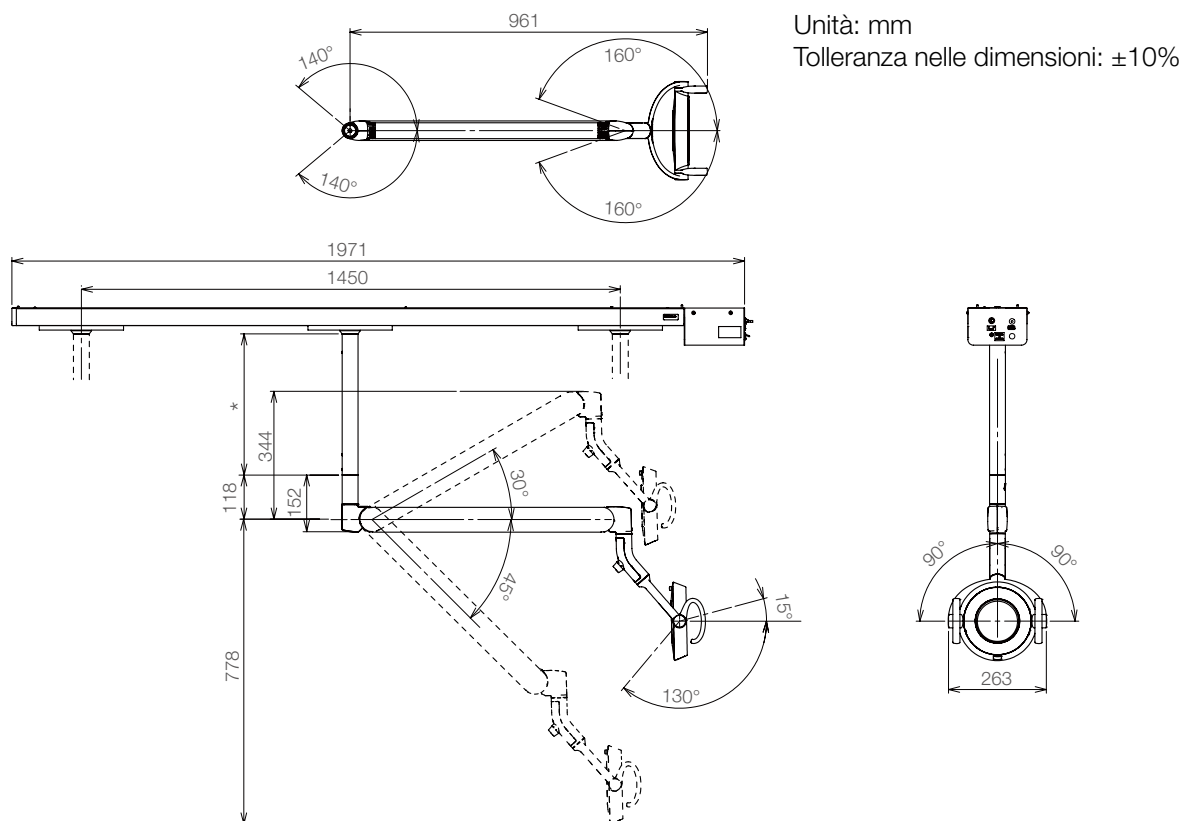


*La lunghezza del palo deve essere scelta in base all'altezza del soffitto.

Le specifiche sono soggette a modifica senza preavviso.

4 Specifiche e funzionamento

AL-D205W / AL-D215W

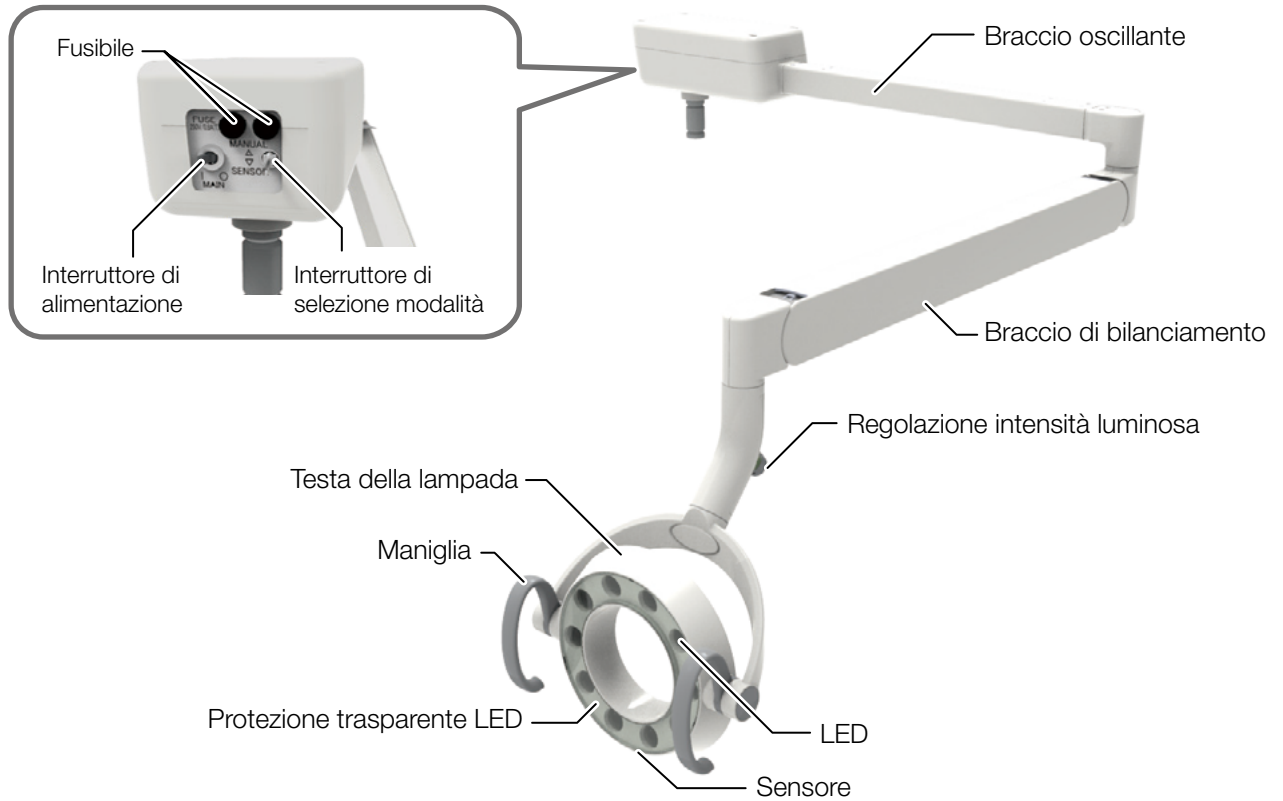


*La lunghezza del palo deve essere scelta in base all'altezza del soffitto.

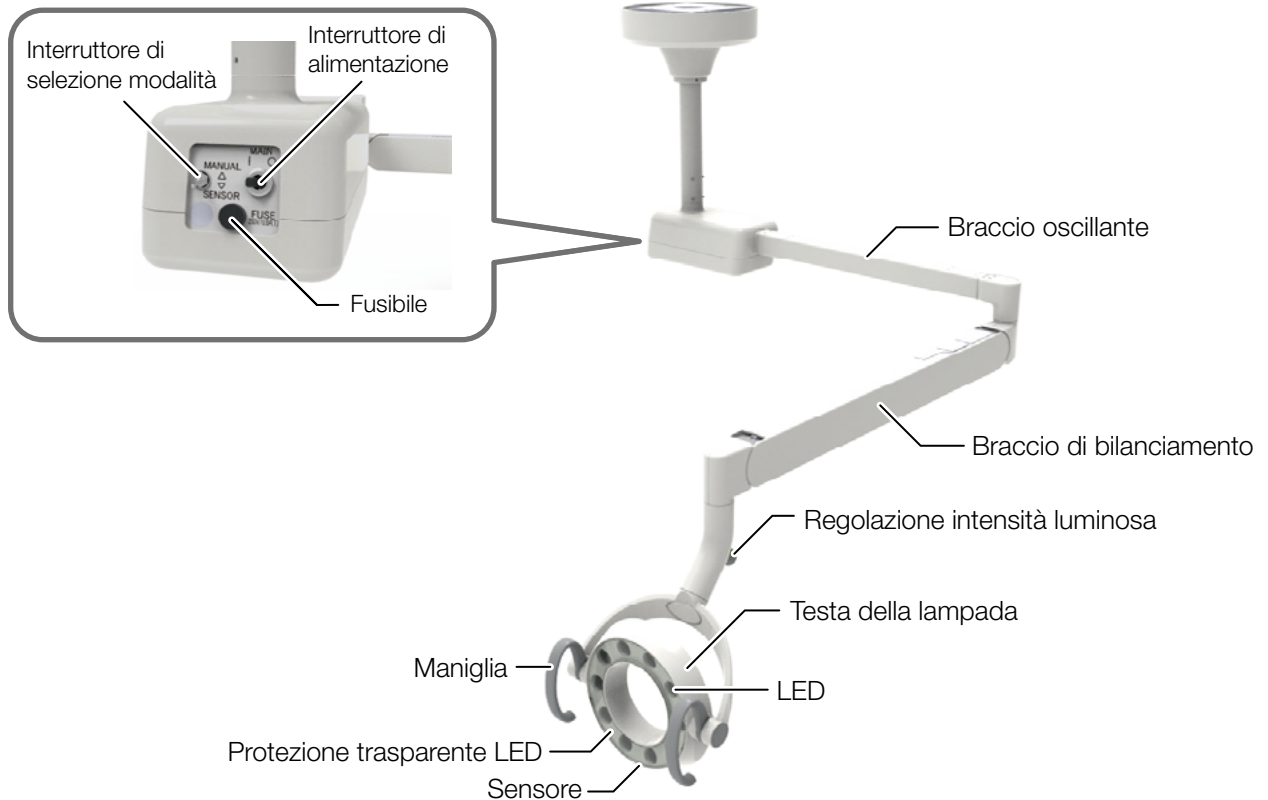
4 Specifiche e funzionamento

4-2-3 Componenti principali

AL-D201W / AL-D211W



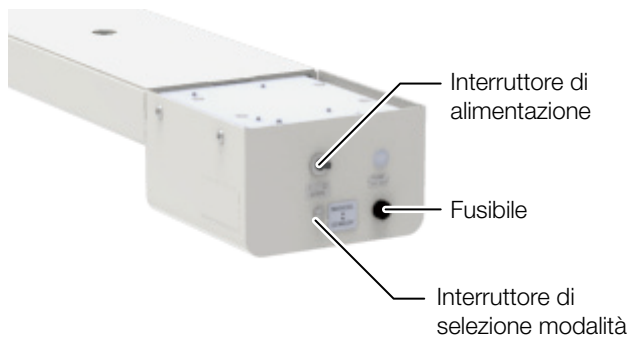
AL-D202W / AL-D212W



4 Specifiche e funzionamento

AL-D205W / AL-D215W

Scatola di alimentazione elettrica



Braccio di bilanciamento

Testa della lampada

Ghiera di regolazione illuminamento

Maniglia

Copriobiettivo

Lente LED

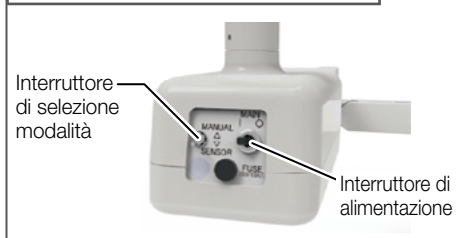
Interruttore senza contatto
(finestra del sensore)

4 Specifiche e funzionamento

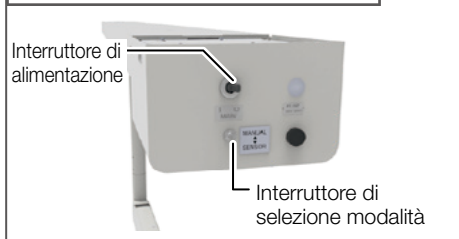
AL-D201W / AL-D211W



AL-D202W / AL-D212W



AL-D205W / AL-D215W



4-2-4 Alimentazione elettrica

Attivare l'interruttore di alimentazione, quindi azionare il sensore nella testa della lampada per accendere la luce e con la manopola regolare l'intensità luminosa.

AVVERTENZE

Assicurarsi di spegnere l'interruttore principale al termine del lavoro o durante le pause. Ciò impedisce un funzionamento accidentale, che potrebbe causare pericoli.

Assicurarsi di spegnere gli interruttori generali nel quadro elettrico dell'ambulatorio quando questo prodotto non verrà usato per un lungo periodo (al termine del lavoro, durante la sospensione dell'attività, ecc.).

Il degrado dell'isolamento elettrico potrebbe causare corto circuiti.

4-2-5 Descrizione delle funzioni

Questo prodotto è dotato di una modalità di trattamento e di una modalità Composito.

Modalità di trattamento:



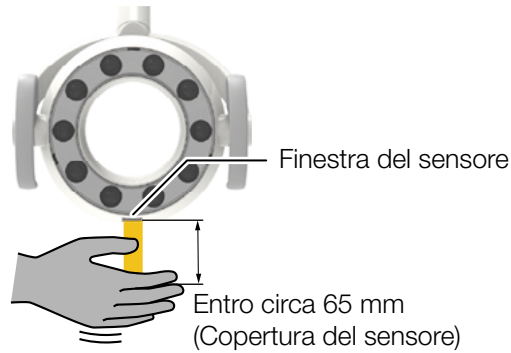
Modalità Composito:



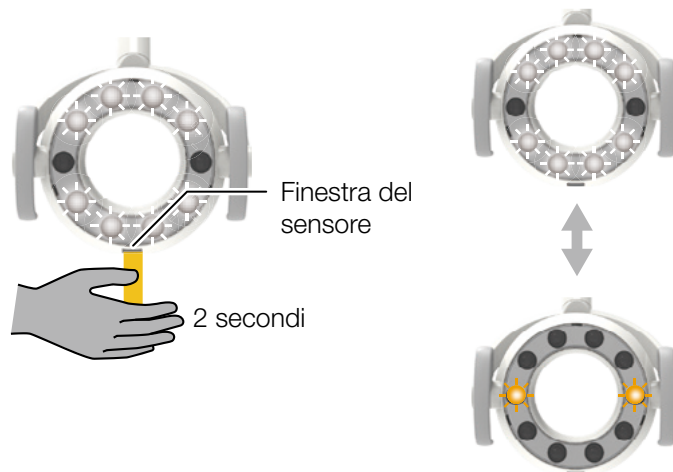
Questa lampada è dotata di un sensore di movimento, che consente agli utenti di accendere e spegnere la luce e commutare le modalità senza toccare nessun comando. Il sensore può essere azionato all'interno del suo raggio di funzionamento (entro circa 65 mm dalla superficie ed entro la larghezza della finestra del sensore).

4-2-6 Metodi operativi

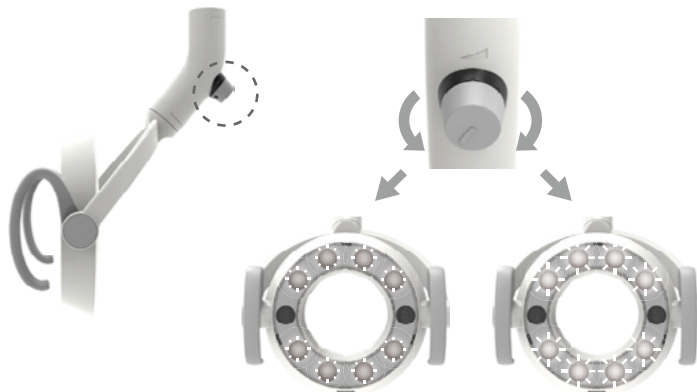
(1) Metodo per accendere/spegnere la luce (funzione sensore)



(2) Metodo per cambiare in/da modalità composito (funzione sensore)



(3) Metodo per la regolazione dell'intensità nella modalità trattamento



(4) Disattivare la funzione sensore

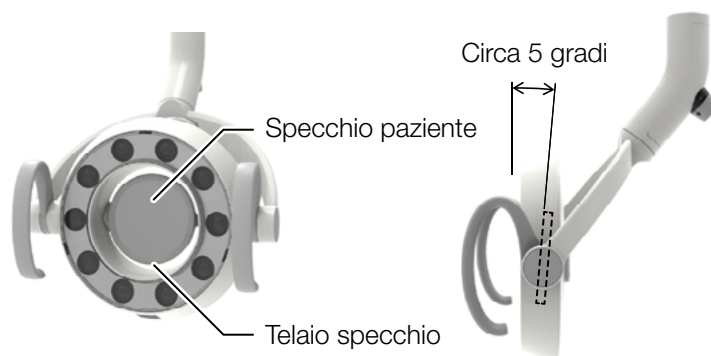
Disattivare la funzione di accensione tramite sensore impostando l'interruttore tra:

SENSORE: sensore attivato (uso normale)

MANUALE: sensore disattivato

La luce dei led è alla massima intensità nella modalità trattamento. Nel caso di malfunzionamenti o di trattamenti in cui la luce non è necessaria utilizzare la modalità manuale.

4-2-7 Come utilizzare lo specchio paziente



ATTENZIONE

Fare attenzione ad non urtare lo specchio paziente, in particolare con oggetti duri o contundenti. In caso contrario, lo specchio potrebbe venire danneggiato, causando lesioni.

Non rimuovere il telaio che regge lo specchio.
In caso contrario lo specchio potrebbe cadere, causando danni o lesioni.

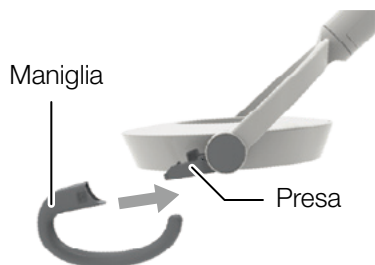
4 Specifiche e funzionamento

4-2-8 Come montare e rimuovere le maniglie autoclavabili (AL-D211W / AL-D212W / AL-D215W)

(1) Montaggio di una maniglia autoclavabile

1. Inserire l'impugnatura nella presa di supporto.

La maniglia non sarà fissata correttamente fino a che non sarà scattato il sistema di bloccaggio.



2. Controllare il corretto inserimento.

Confermare che la posizione del pulsante di blocco sia riportata alla posizione originale e che la marcatura \triangle sia visibile. Assicurarsi che entrambe le impugnature siano fissate saldamente alla presa di bloccaggio.

Visibile



Non visibile

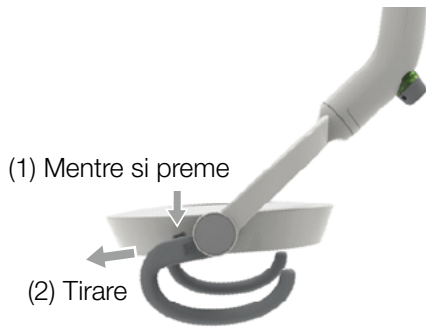


ATTENZIONE

Verificare che le maniglie autoclavabili siano fissate correttamente prima dell'uso.

In caso contrario, le maniglie potrebbero staccarsi, causando lesioni.

4 Specifiche e funzionamento



(2) Rimozione di una maniglia autoclavabile

Tirare la maniglia mentre si preme il pulsante di blocco.

(3) Per manutenzione della maniglia autoclavabile

La maniglia è sterilizzabile in autoclave.

Per la rimozione, fare riferimento alle spiegazioni sopra menzionate.

[Pulizia e disinfezione]

Pulire la superficie con un panno morbido o un fazzoletto di carta inumidito con FD366 prodotto da Dürr.

[Sterilizzazione]

Sterilizzare in autoclave a una temperatura di 134 °C.

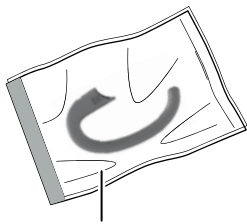
Utilizzare una busta per la sterilizzazione durante il processo di autoclave.

Non eseguire il processo di asciugatura e lasciare asciugare in modo naturale.

La maniglia può essere sterilizzata in autoclave fino a 250 volte.

[Metodo di conservazione]

Dopo la sterilizzazione, conservare la maniglia nella busta di sterilizzazione.



Busta per la sterilizzazione

Le ripetute sterilizzazioni in autoclave potrebbero causare degradazione o scolorimento, ma non incide sulle funzioni del prodotto.

Se soluzioni chimiche vengono a contatto, pulirle immediatamente. In caso contrario, potrebbe verificarsi scolorimento.

4 Specifiche e funzionamento

4-3 LAMPADA serie EURUS

4-3-1 Tipo di montaggio

AL-D101W/AL-D111W (MONTAGGIO SU PALO)



AL-D102W/AL-D112W (MONTAGGIO A SOFFITTO)



AL-D105W/AL-D115W
(MONTAGGIO SU BINARIO SCORREVOLE)



AL-D100W / AL-D110W (MONTAGGIO SU RIUNITO)



AL-D106W / AL-D109W
AL-D116W / AL-D119W (MONTAGGIO SU RIUNITO)



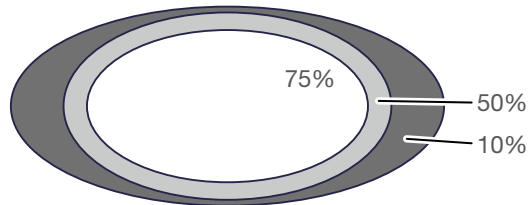
AL-D129W / AL-D139W (MONTAGGIO SU RIUNITO)



4 Specifiche e funzionamento

4-3-2 Dati tecnici

Modello	AL-D100W / AL-D101W / AL-D102W / AL-D105W / AL-D106W / AL-D109W / AL-D110W / AL-D111W / AL-D112W / AL-D115W / AL-D116W / AL-D119W / AL-D129W / AL-D139W
Classificazione per tipo di protezione contro scossa elettrica	Apparecchiatura di classe I
Modello di illuminamento	Dimensioni modello (lunghezza x larghezza): 85 x 155 mm



75%/50%/10%: 75%/50%/10% indica aree di illuminamento massimo

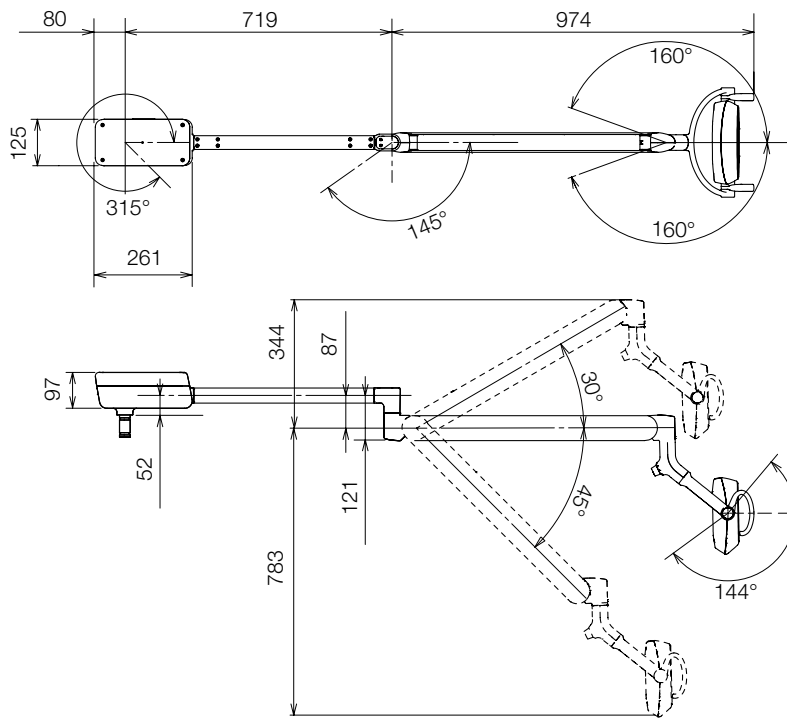
Ambiente di utilizzo	Temperatura: 0-40 °C Umidità: 10-95% (Senza condensa) Pressione atmosferica: 700-1.060 hPa
Ambiente per il trasporto e lo stoccaggio	Temperatura: -20-70 °C Umidità: 10-95% (Senza condensa) Pressione atmosferica: 700-1.060 hPa
Adattabilità all'ambiente ad alto livello di ossigeno	Non per l'uso in un ambiente ad alto livello di ossigeno
Tensione nominale	CA 100-240 V 50/60 Hz (AL-D101W / AL-D102W / AL-D105W / AL-D111W / AL-D112W / AL-D115W) DC19V (AL-D100W / AL-D106W / AL-D109W / AL-D110W / AL-D116W / AL-D119W / AL-D129W / AL-D139W)
Potenza nominale	0,30-0,15 A (AL-D101W / AL-D102W / AL-D105W / AL-D111W / AL-D112W / AL-D115W) 1,3 A (AL-D100W / AL-D106W / AL-D109W / AL-D110W / AL-D116W / AL-D119W / AL-D129W / AL-D139W)
Fusibile	0,8 A/250 V (capacità di interruzione 35 A/250 V CA) Velocità operativa: ritardo Dimensione: 6,4 x 31,8 mm (AL-D101W / AL-D102W / AL-D105W / AL-D111W / AL-D112W / AL-D115W)
Modalità di funzionamento	Funzionamento continuo
Peso	7,2 kg (AL-D101W / AL-D111W) 11,2 kg (con polo di 340 mm) (AL-D102W / AL-D112W) 16,2 kg (con polo di 380 mm) (AL-D105W / AL-D115W) 4,2 kg (AL-D100W / AL-D106W / AL-D109W / AL-D110W / AL-D116W / AL-D119W) 3,7kg (AL-D129W / AL-D139W)
Fonte di luce	6 lampade LED
Prestazioni ottiche	Distanza di irradiazione standard: 650 mm In modalità di trattamento Illuminamento centrale: 5.000-34.000 lx Temperatura colore correlata: 5.000 K In modalità composita sicura (conforme a ISO 9680: 2014 5.2.10) Illuminamento centrale: 11.000 lx Temperatura colore correlata: 2.700 K

Fare riferimento alla targhetta dei dati tecnici per la capacità di alimentazione elettrica.

Le specifiche sono soggette a modifica senza preavviso.

4 Specifiche e funzionamento

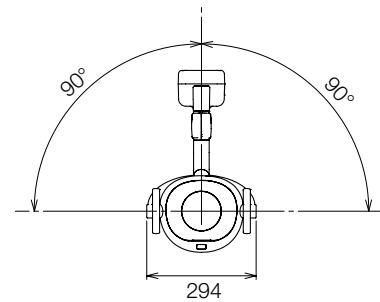
AL-D101W / AL-D111W



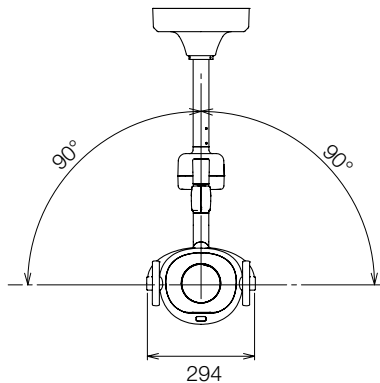
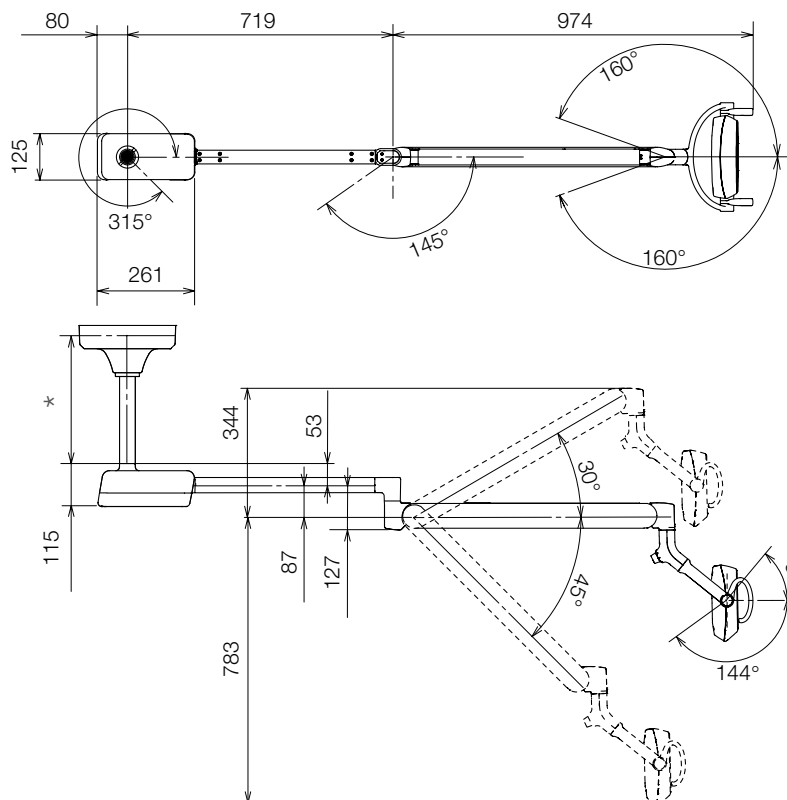
Unità: mm

Tolleranza nelle dimensioni: $\pm 10\%$

* Le dimensioni e le specifiche sono soggette a modifiche senza preavviso.



AL-D102W / AL-D112W

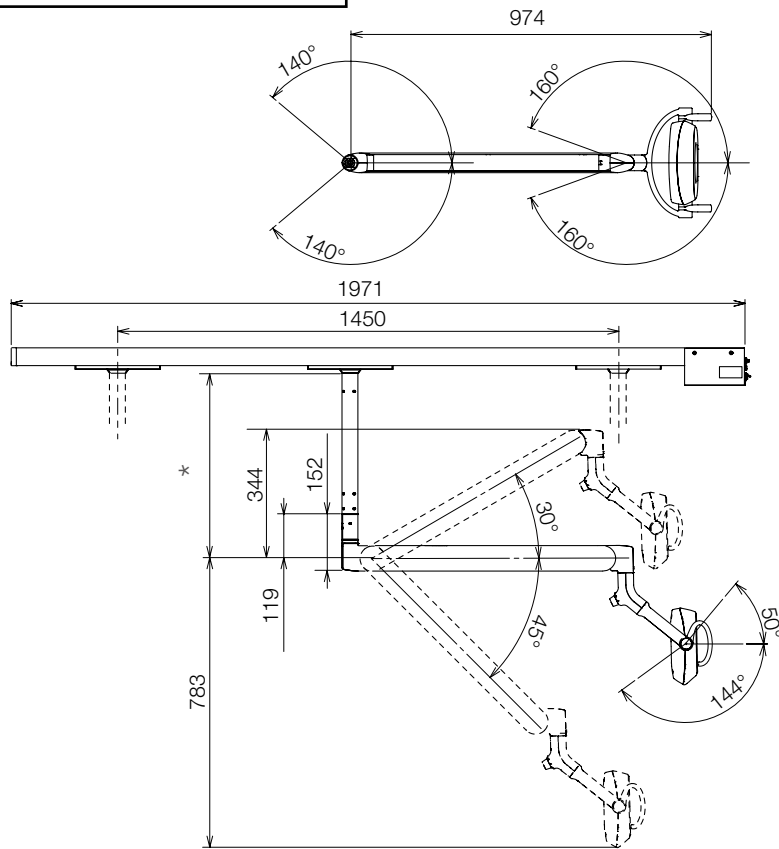


*La lunghezza del palo deve essere scelta in base all'altezza del soffitto.

Le specifiche sono soggette a modifica senza preavviso.

4 Specifiche e funzionamento

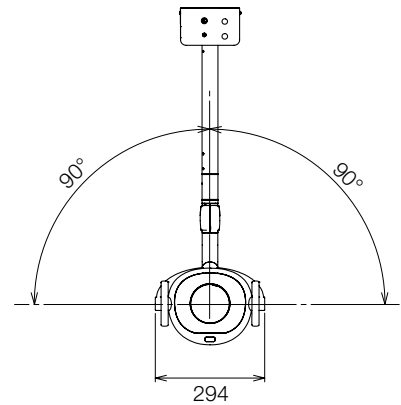
AL-D105W / AL-D115W



Unità: mm

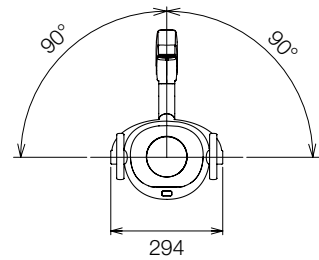
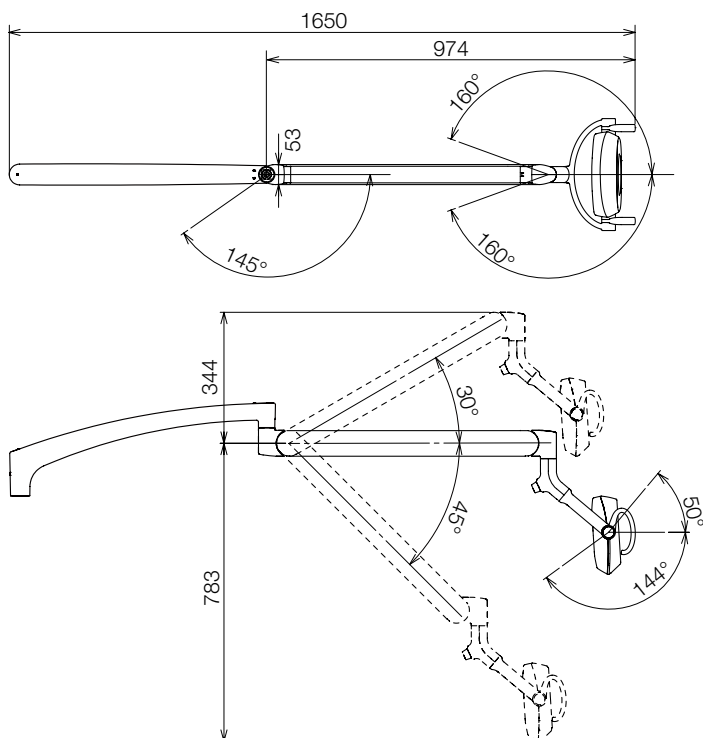
Tolleranza nelle dimensioni: $\pm 10\%$

* Le dimensioni e le specifiche sono soggette a modifiche senza preavviso.



*La lunghezza del palo deve essere scelta in base all'altezza del soffitto.

AL-D100W / AL-D110W

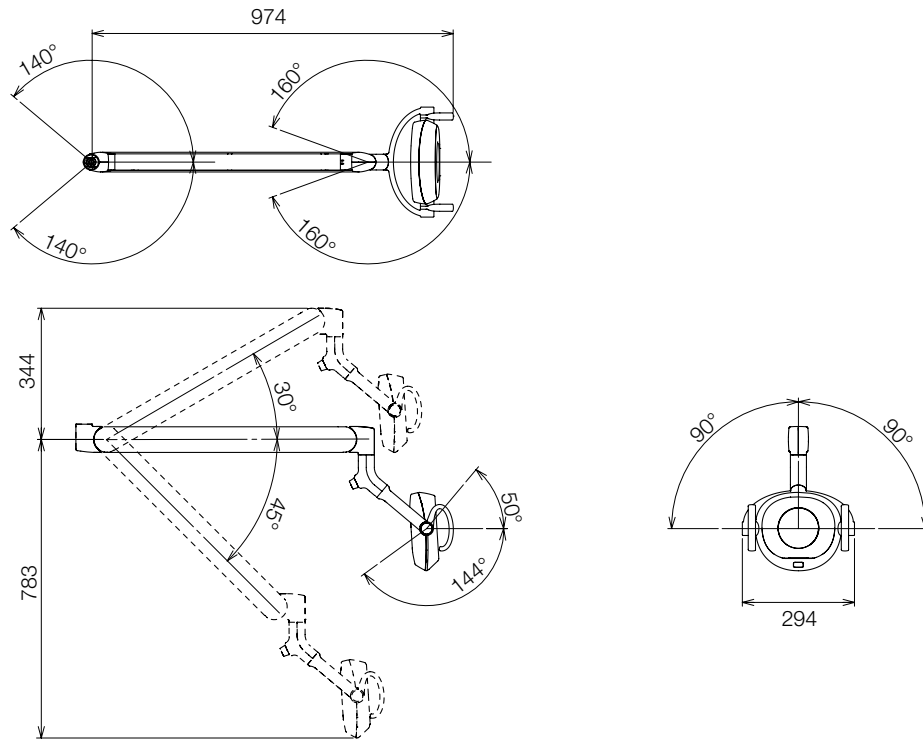


Le specifiche sono soggette a modifica senza preavviso.

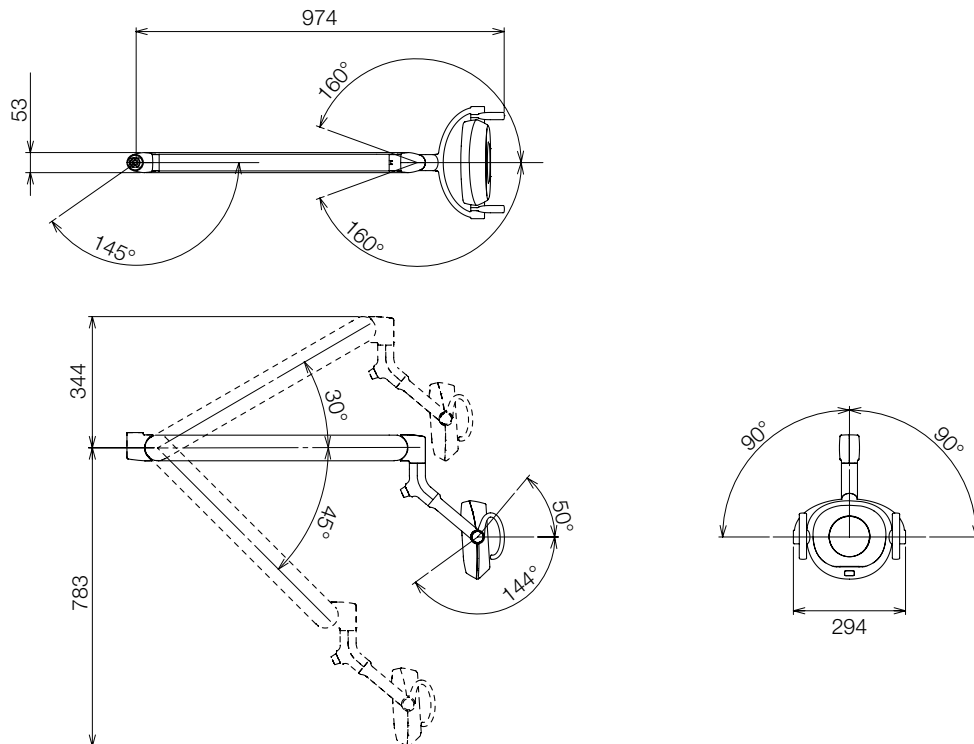
4 Specifiche e funzionamento

AL-D106W / AL-D116W

Unità: mm
Tolleranza nelle dimensioni: $\pm 10\%$



AL-D109W / AL-D119W



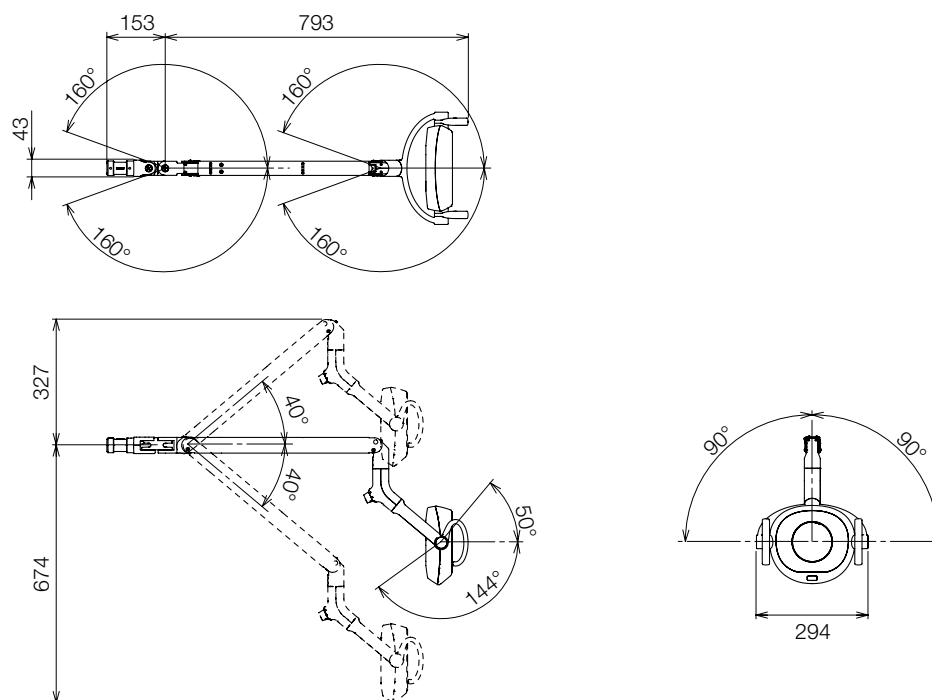
Le specifiche sono soggette a modifica senza preavviso.

4 Specifiche e funzionamento

AL-D129W / AL-D139W

Unità: mm

Tolleranza nelle dimensioni: $\pm 10\%$

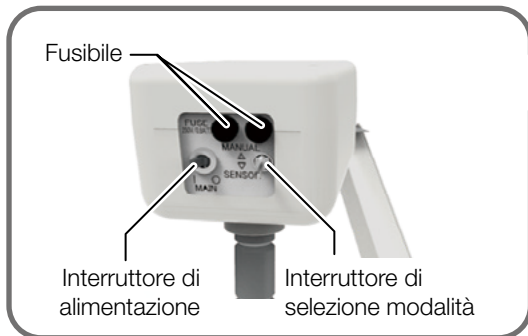


Le specifiche sono soggette a modifica senza preavviso.

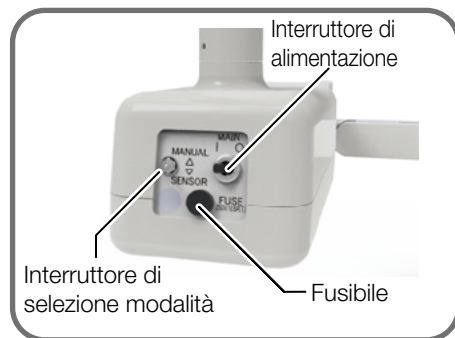
4 Specifiche e funzionamento

4-3-3 Componenti principali

AL-D101W / AL-D111W

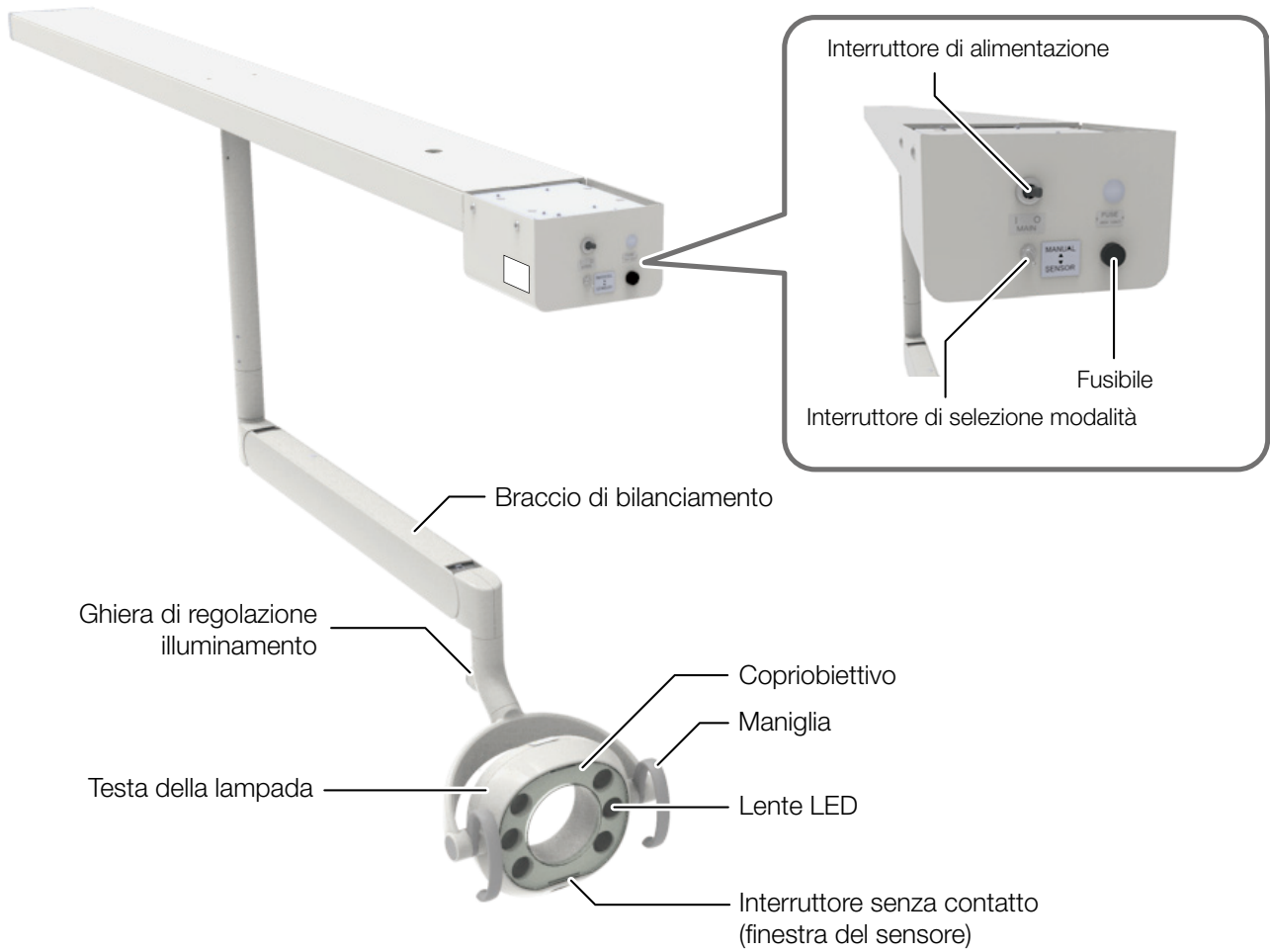


AL-D102W / AL-D112W

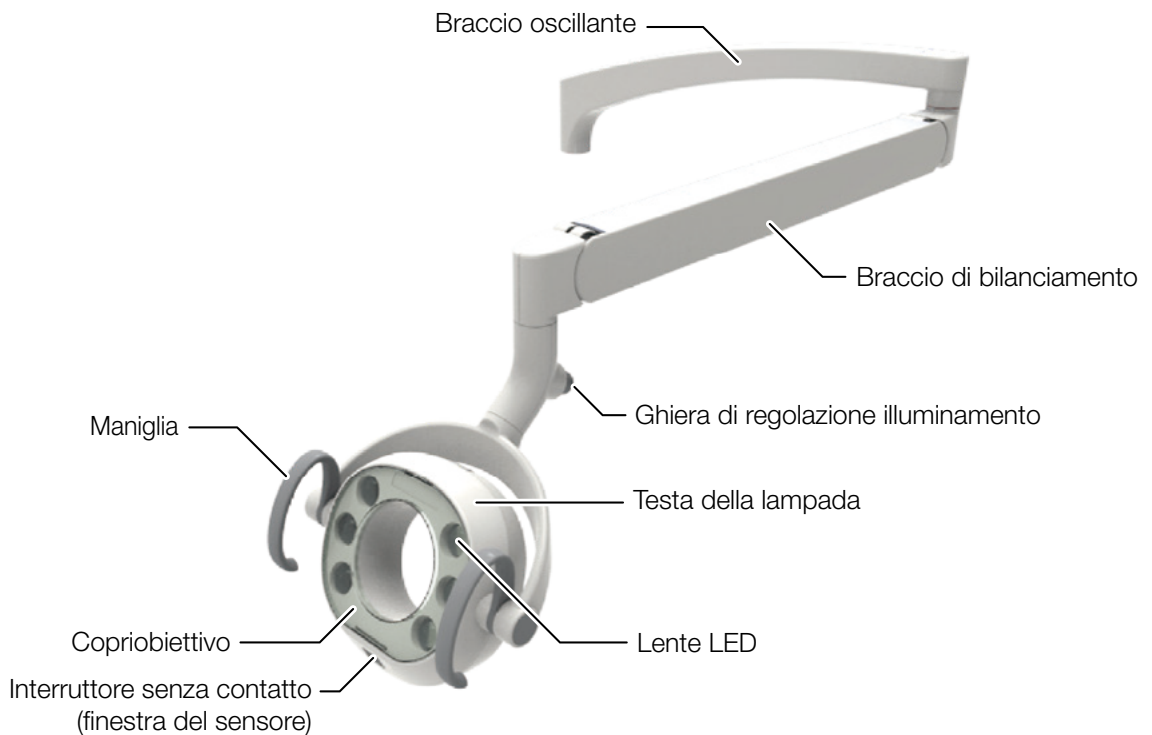


4 Specifiche e funzionamento

AL-D105W / AL-D115W

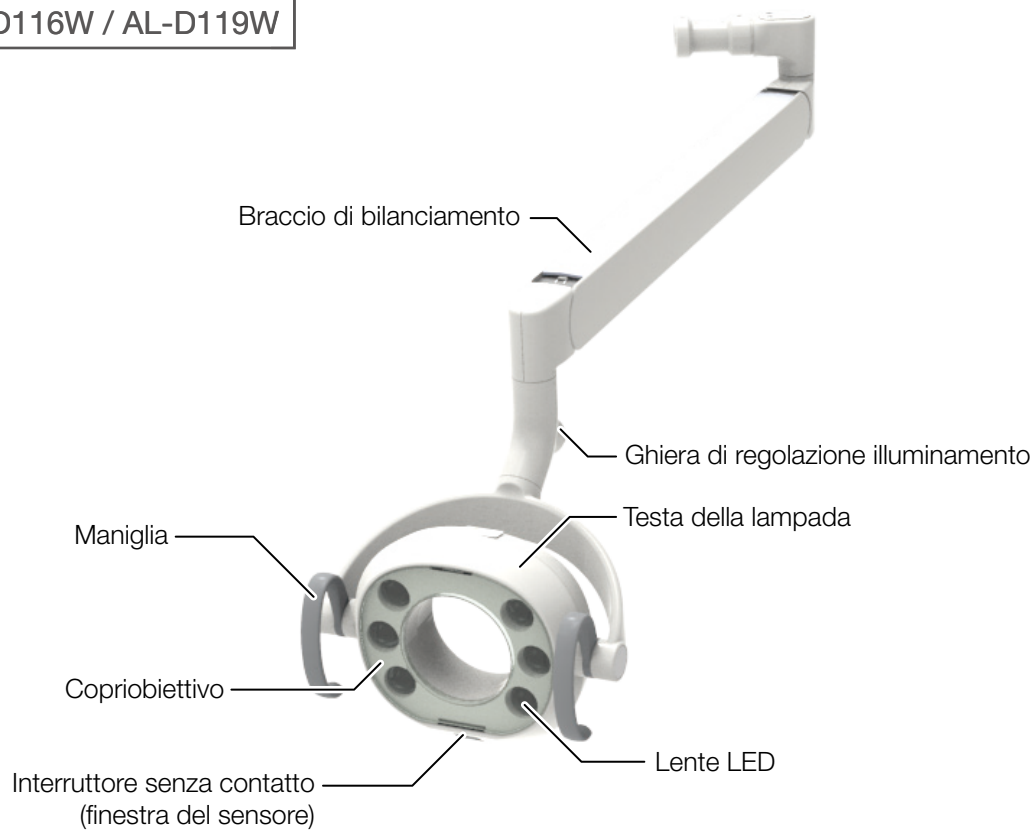


AL-D100W / AL-D110W



4 Specifiche e funzionamento

AL-D106W / AL-D109W
AL-D116W / AL-D119W



AL-D129W / AL-D139W



4 Specifiche e funzionamento

4-3-4 Alimentazione elettrica

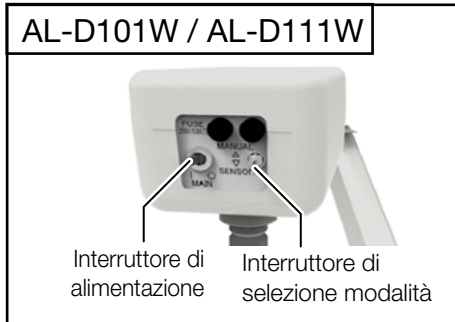
AL-D101W/AL-D102W/AL-D105W
AL-D111W / AL-D112W / AL-D115W

Attivare l'interruttore di alimentazione, quindi azionare il sensore nella testa della lampada per accendere la luce e con la manopola regolare l'intensità luminosa.

AL-D100W / AL-D106W / AL-D109W
AL-D110W / AL-D116W / AL-D119W
AL-D129W / AL-D139W

Attivare l'interruttore di alimentazione, quindi azionare il sensore nella testa della lampada per accendere la luce e con la manopola regolare l'intensità luminosa.

Spegnere l'interruttore principale dell'unità operativa odontoiatrica per spegnere la luce. Per la procedura per accendere l'unità operativa odontoiatrica, vedere le istruzioni per l'uso dell'unità operativa odontoiatrica.



AVVERTENZE

Assicurarsi di spegnere l'interruttore principale al termine del lavoro o durante le pause. Ciò impedisce un funzionamento accidentale, che potrebbe causare pericoli.

Assicurarsi di spegnere gli interruttori generali nel quadro elettrico dell'ambulatorio quando questo prodotto non verrà usato per un lungo periodo (al termine del lavoro, durante la sospensione dell'attività, ecc.).

Il degrado dell'isolamento elettrico potrebbe causare corto circuiti.

4-3-5 Descrizione delle funzioni

Questo prodotto è dotato di una modalità di trattamento e di una modalità Composito.

Modalità di trattamento:



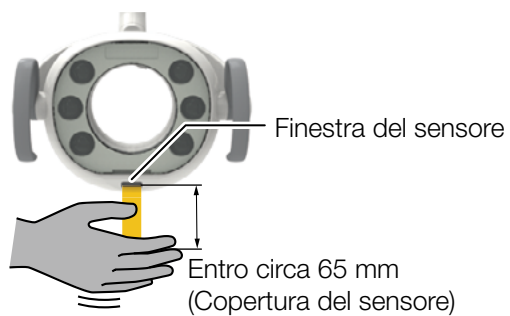
Modalità Composito:



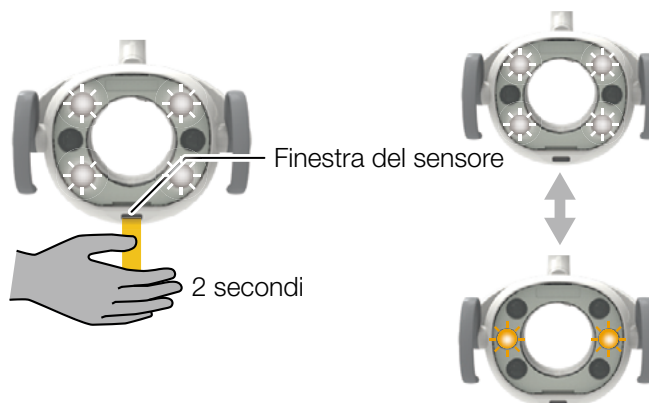
Questa lampada è dotata di un sensore di movimento, che consente agli utenti di accendere e spegnere la luce e commutare le modalità senza toccare nessun comando. Il sensore può essere azionato all'interno del suo raggio di funzionamento (entro circa 65 mm dalla superficie ed entro la larghezza della finestra del sensore).

4-3-6 Metodi operativi

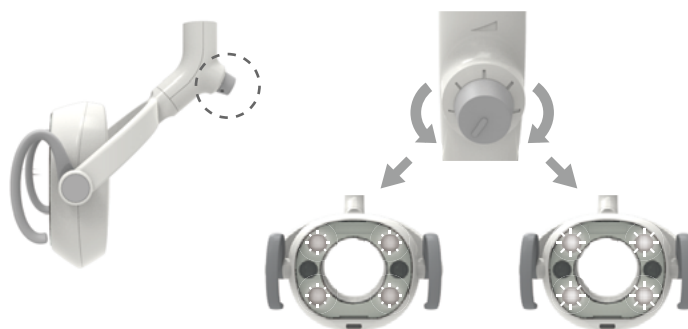
(1) Metodo per accendere/spegnere la luce (funzione sensore)



(2) Metodo per cambiare in/da modalità composto (funzione sensore)



(3) Metodo per la regolazione dell'intensità nella modalità trattamento



(4) Disattivare la funzione sensore

AL-D100W / AL-D106W / AL-D110W / AL-D116W

Annullare la funzione di rilevamento impostando la modalità sull'unità operativa odontoiatrica

Per i dettagli, vedere le istruzioni per l'uso dell'unità operativa odontoiatrica.

AL-D101W / AL-D102W / AL-D105W / AL-D109W
AL-D111W / AL-D112W / AL-D115W / AL-D119W
AL-D129W / AL-D139W

Disattivare la funzione di accensione tramite sensore impostando l'interruttore tra:

SENSORE: sensore attivato (uso normale)

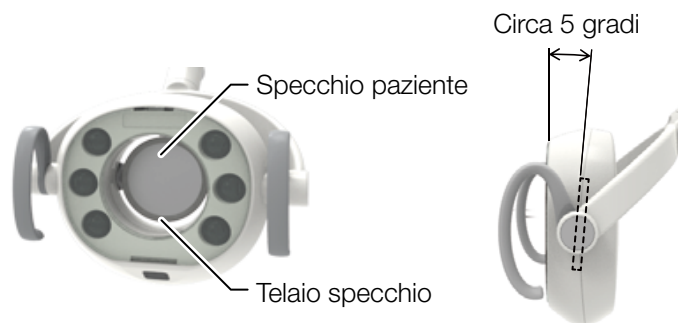
MANUALE: sensore disattivato

La luce dei led è alla massima intensità nella modalità trattamento. Nel caso di malfunzionamenti o di trattamenti in cui la luce non è necessaria utilizzare la modalità manuale.

○: Spegnimento (AL-D109W / AL-D119W / AL-D129W / AL-D139W)

*L'interruttore di selezione della modalità di funzionamento di AL-D109W / AL-D119W / AL-D129W / AL-D139W si trova sull'unità operativa odontoiatrica. Per ulteriori dettagli, fare riferimento alle istruzioni per l'uso dell'unità operativa odontoiatrica.

4-3-7 Come utilizzare lo specchio paziente



ATTENZIONE

Fare attenzione ad non urtare lo specchio paziente, in particolare con oggetti duri o contundenti. In caso contrario, lo specchio potrebbe venire danneggiato, causando lesioni.

Non rimuovere il telaio che regge lo specchio.
In caso contrario lo specchio potrebbe cadere, causando danni o lesioni.

4-3-8 Come rimuovere e fissare la protezione trasparente dei LED

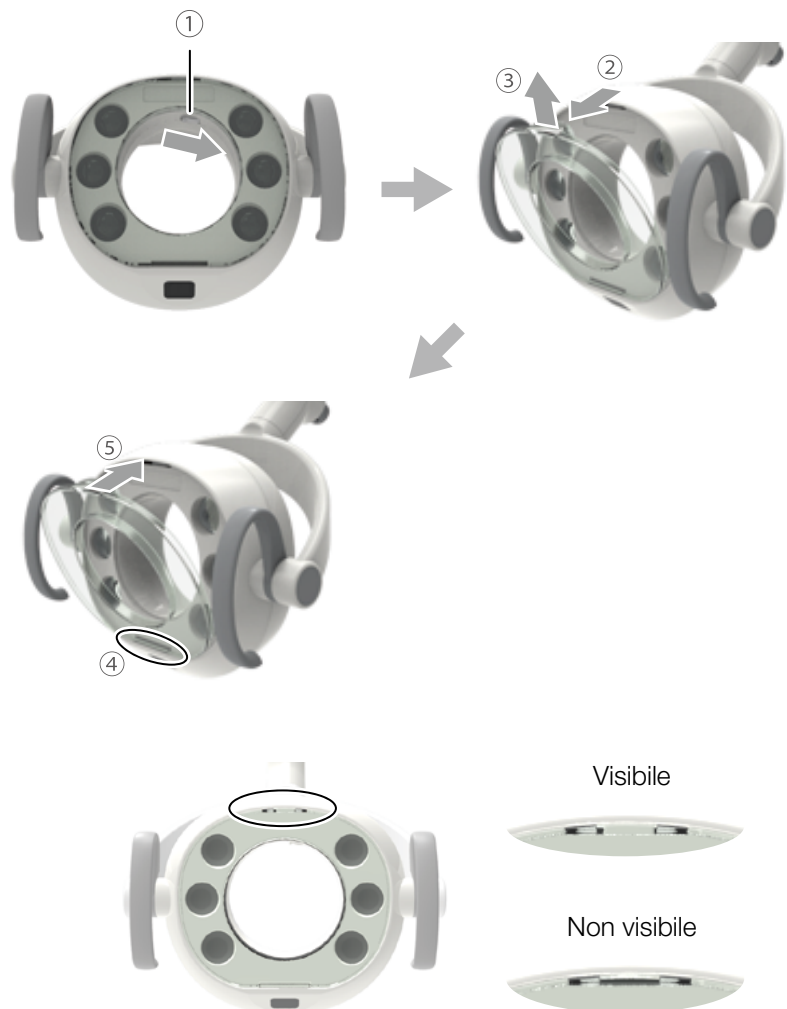
La protezione è amovibile per la pulizia.

AVVERTENZE

Spegnere l'interruttore principale (o l'interruttore principale dell'unità operativa odontoiatrica) prima di effettuare l'assistenza. In caso contrario, potrebbero verificarsi scosse elettriche o principi di combustione.

Non pulire il prodotto con acqua. In caso contrario, potrebbero verificarsi guasti o scosse elettriche.

Eseguire una pulizia adeguata. Una scarsa pulizia potrebbe causare la proliferazione di batteri e costituire un rischio per la salute.



ATTENZIONE

Accertarsi che la protezione dei LED sia fissato correttamente prima dell'uso.

In caso contrario, il coperchio potrebbe staccarsi e cadere sul paziente, causando lesioni personali.

Non colpire né strofinare con forza il prodotto.

Ciò potrebbe causare danni all'involucro esterno o problemi di funzionamento.

Urti ripetuti sulla testa della lampada potrebbe ridurre notevolmente la durata di servizio dei LED.

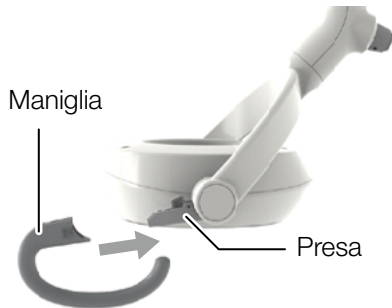
4 Specifiche e funzionamento

4-3-9 Come montare e rimuovere le maniglie autoclavabili (AL-D110W / AL-D111W / AL-D112W / AL-D115W / AL-D116W / AL-D119W / AL-D139W)

(1) Montaggio di una maniglia autoclavabile

1. Inserire l'impugnatura nella presa.

La maniglia non sarà fissata correttamente fino a che non sarà scattato il sistema di bloccaggio.



2. Controllare il corretto inserimento.

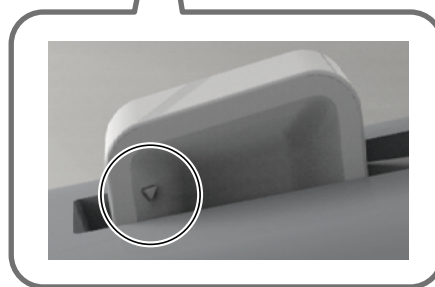
Confermare che la posizione del pulsante di blocco sia riportata alla posizione originale e che la marcatura \triangle sia visibile.

Assicurarsi che entrambe le impugnature siano fissate saldamente alla presa di bloccaggio.

Visibile



Non visibile

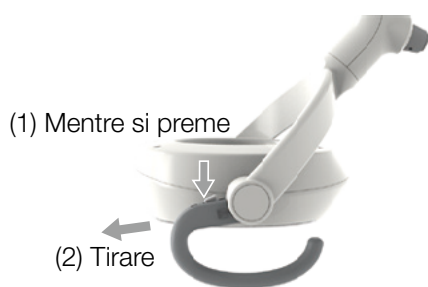


ATTENZIONE

Verificare che le maniglie autoclavabili siano fissate correttamente prima dell'uso.

In caso contrario, le maniglie potrebbero staccarsi, causando lesioni.

4 Specifiche e funzionamento



(2) Rimozione di una maniglia autoclavabile

Tirare la maniglia mentre si preme il pulsante di blocco.

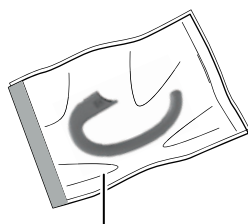
(3) Per manutenzione della maniglia autoclavabile

La maniglia è sterilizzabile in autoclave.

Per la rimozione, fare riferimento alle spiegazioni sopra menzionate.

[Pulizia e disinfezione]

Pulire la superficie con un panno morbido o un fazzoletto di carta inumidito con FD366 prodotto da Dürr.



[Sterilizzazione]

Sterilizzare in autoclave a una temperatura di 134 °C.

Utilizzare una busta per la sterilizzazione durante il processo di autoclave.

Non eseguire il processo di asciugatura e lasciare asciugare in modo naturale.

La maniglia può essere sterilizzata in autoclave fino a 250 volte.

[Metodo di conservazione]

Dopo la sterilizzazione, conservare la maniglia nella busta di sterilizzazione.

Le ripetute sterilizzazioni in autoclave potrebbero causare degradazione o scolorimento, ma non incide sulle funzioni del prodotto.

Se soluzioni chimiche vengono a contatto, pulirle immediatamente. In caso contrario, potrebbe verificarsi scolorimento.

4 Specifiche e funzionamento

4-4 LAMPADA ODONTOIATRICA serie 300

4-4-1 Dati tecnici

Modello	AL-301R-EU* AL-302R-EU-* AL-305R-EU-* AL-320S-* AL-320PAS* AL-320MR-EUN (*rappresenta una o più stringhe o numeri.)
Classificazione per tipo di protezione dalle scosse elettriche	Apparecchiatura di classe I
Modello di illuminamento	Dimensioni del motivo (lunghezza x larghezza): 85 x 155 mm
Ambiente di utilizzo	Temperatura: 0-40 °C Umidità: 10-95% (Senza condensa) Pressione atmosferica: 700-1.060 hPa
Ambiente per il trasporto e la conservazione	Temperatura: -20-70 °C Umidità: 10-95% (Senza condensa) Pressione atmosferica: 700-1.060 hPa
Adattabilità a un ambiente ad alto livello di ossigeno	Non adatto all'uso in un ambiente ad alto livello di ossigeno
Tensione nominale	TIPO 301/302/305 CA 230 V, 50/60 Hz TIPO 302S/320M CC 19 V
Ingresso nominale	TIPO 301/302/305 0,16 A TIPO 302S/320M 0,72 A
Fusibile	TIPO 301/302/305 0,8 A/250 V (Potere di interruzione 35 A/250 V CA) Velocità operativa: ritardo Dimensioni: 6,4 x 31,8 mm
Peso	TIPO 301 6,5 kg TIPO 302 (lunghezza dell'asta) 11,0 kg (340 mm) 11,2 kg (440 mm) 11,8 kg (680 mm) TIPO 305 (lunghezza dell'asta) 15,0 kg (380 mm) 15,2 kg (480 mm) 15,7 kg (680 mm) 16,5 kg (1.000 mm) TIPO 320S/320M 3,5 kg
Fonte di luce	5 lampade a LED
Prestazioni ottiche	Distanza di irradiazione standard: 650 mm In modalità di trattamento Illuminamento centrale: 3.100-28.000 lx Temperatura colore correlata: 5.000 K In modalità Composito sicuro Illuminamento centrale: 4.300 lx Temperatura colore correlata: 5.000 K

Fare riferimento alla targhetta dei dati tecnici per la capacità di alimentazione elettrica.

Le specifiche sono soggette a modifica senza preavviso.

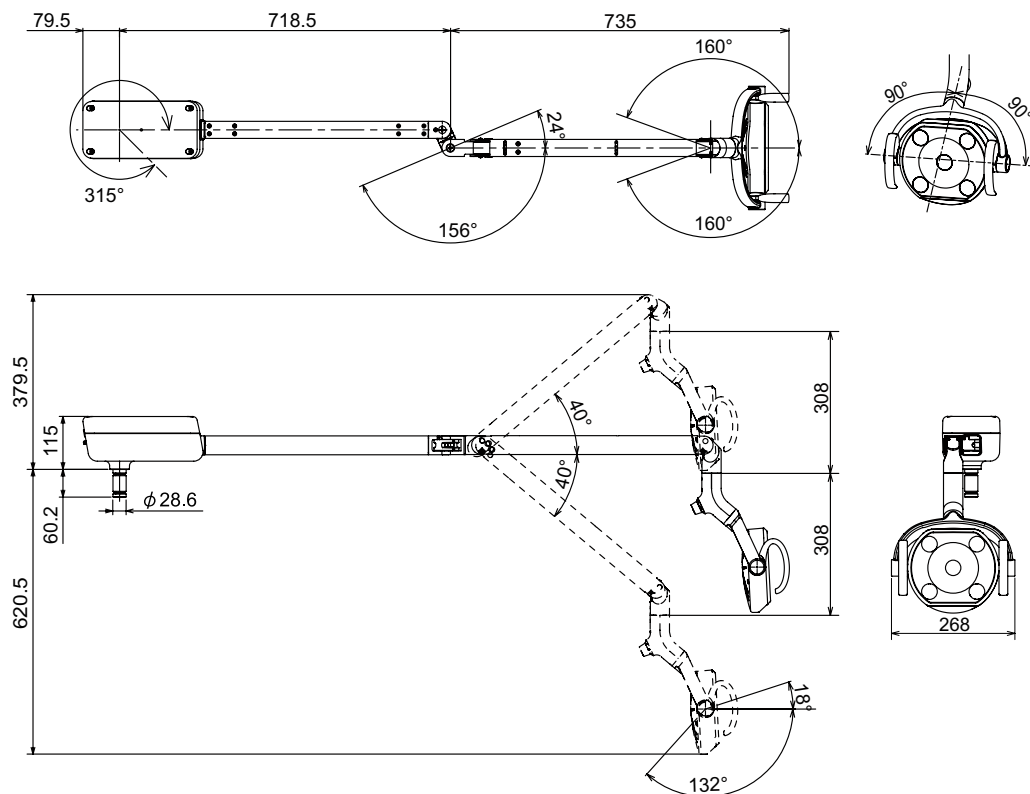
4 Specifiche e funzionamento

Dimensioni

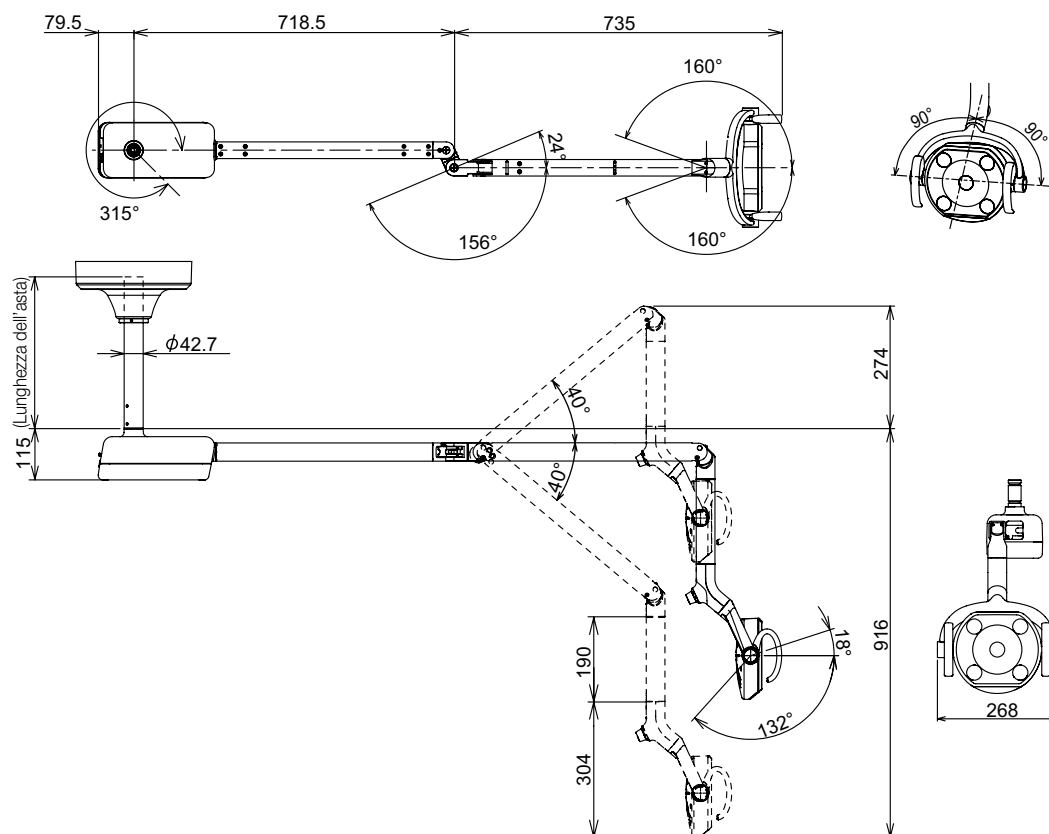
*Valori standard. (Unità: mm)

Tolleranza dimensionale: $\pm 10\%$

Mod. 301



Mod. 302



Le specifiche sono soggette a modifica senza preavviso.

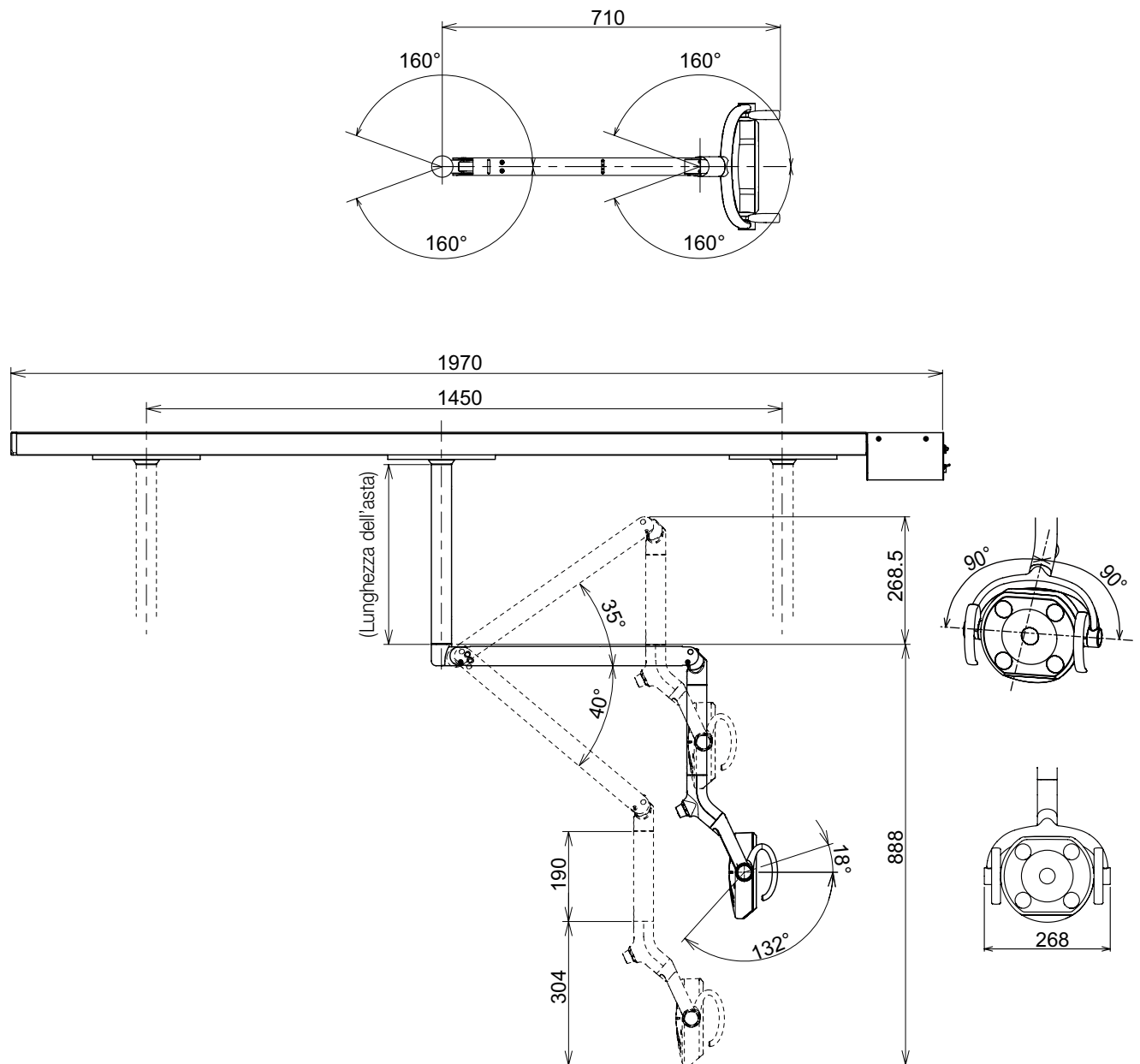
4 Specifiche e funzionamento

Dimensioni

*Valori standard. (Unità: mm)

Tolleranza dimensionale: $\pm 10\%$

Mod. 305



Le specifiche sono soggette a modifica senza preavviso.

4 Specifiche e funzionamento

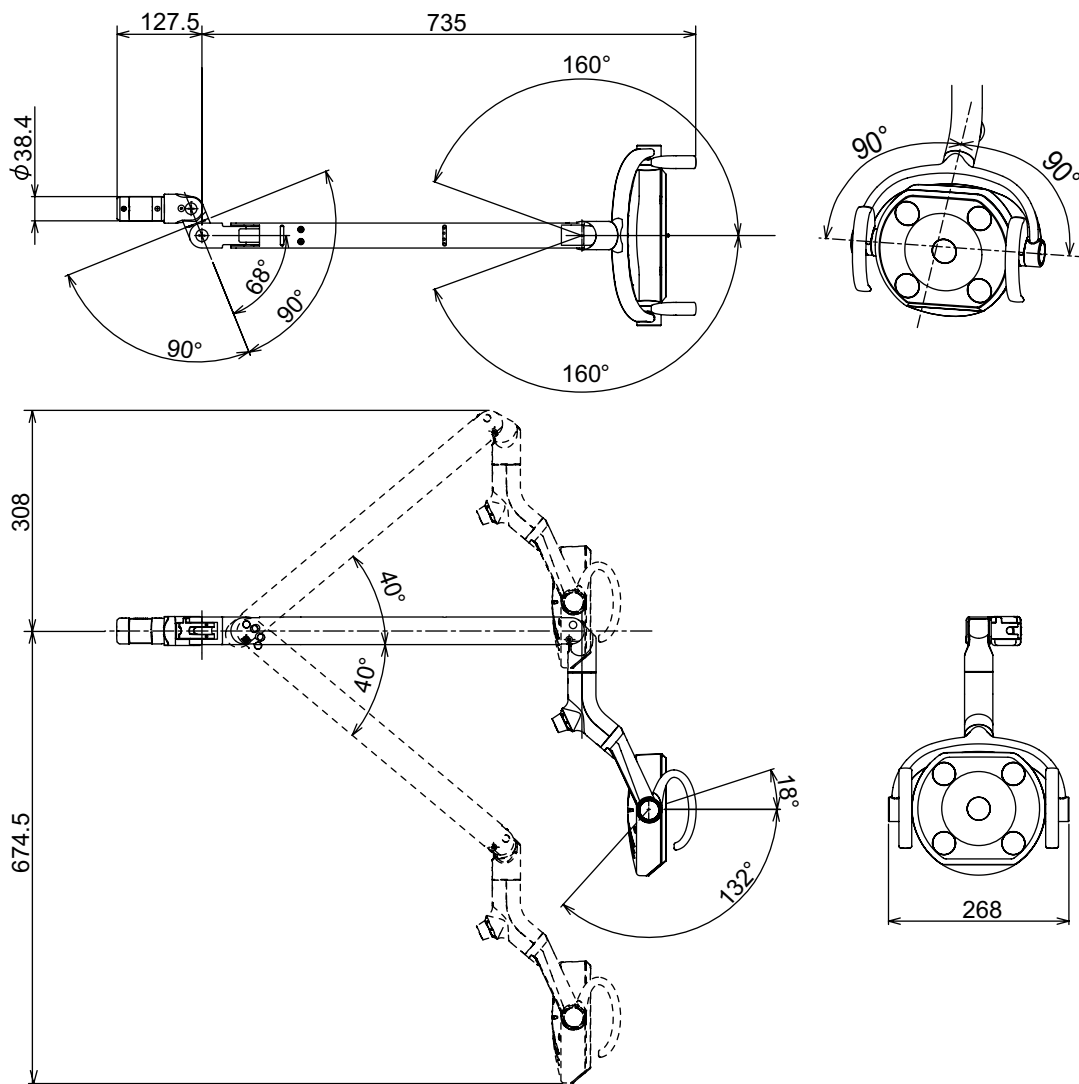
Dimensioni

*Valori standard. (Unità: mm)

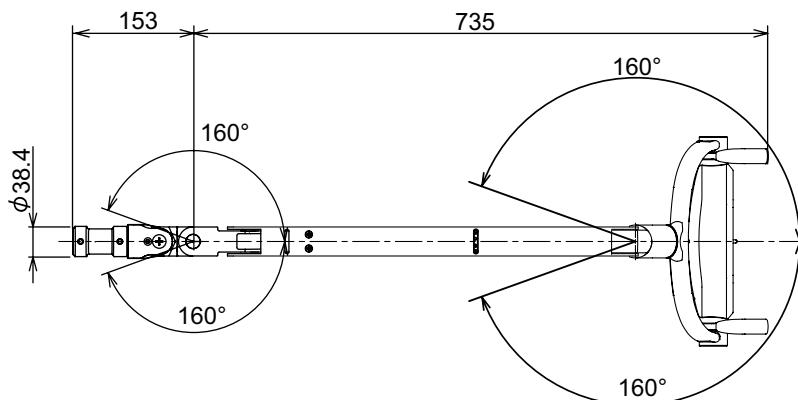
Tolleranza dimensionale: $\pm 10\%$

Mod. 320S

Codice prodotto: AL-320S*



Codice prodotto: AL-320PAS* (uguale a AL-320S tranne che per la figura seguente)



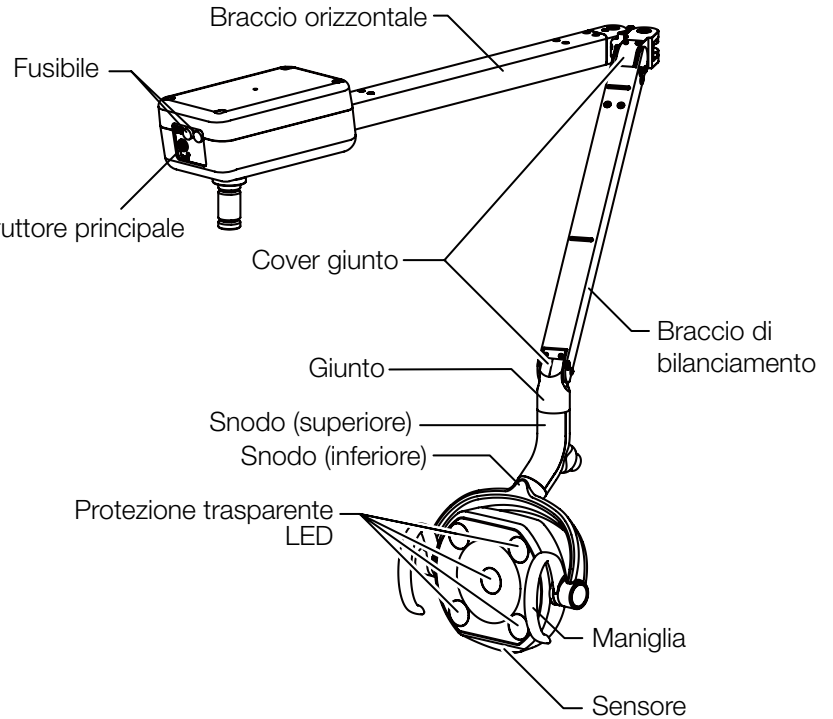
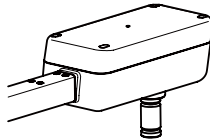
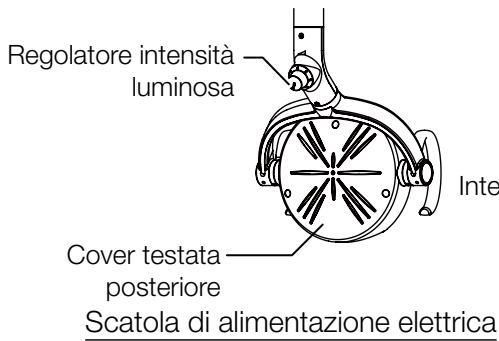
Le specifiche sono soggette a modifica senza preavviso.

4 Specifiche e funzionamento

4-4-2 Componenti principali

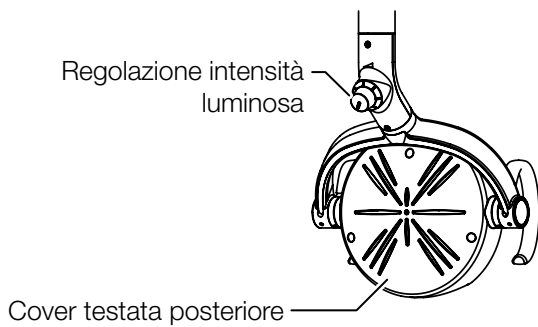
Mod. 301

Testata della lampada (lato posteriore)

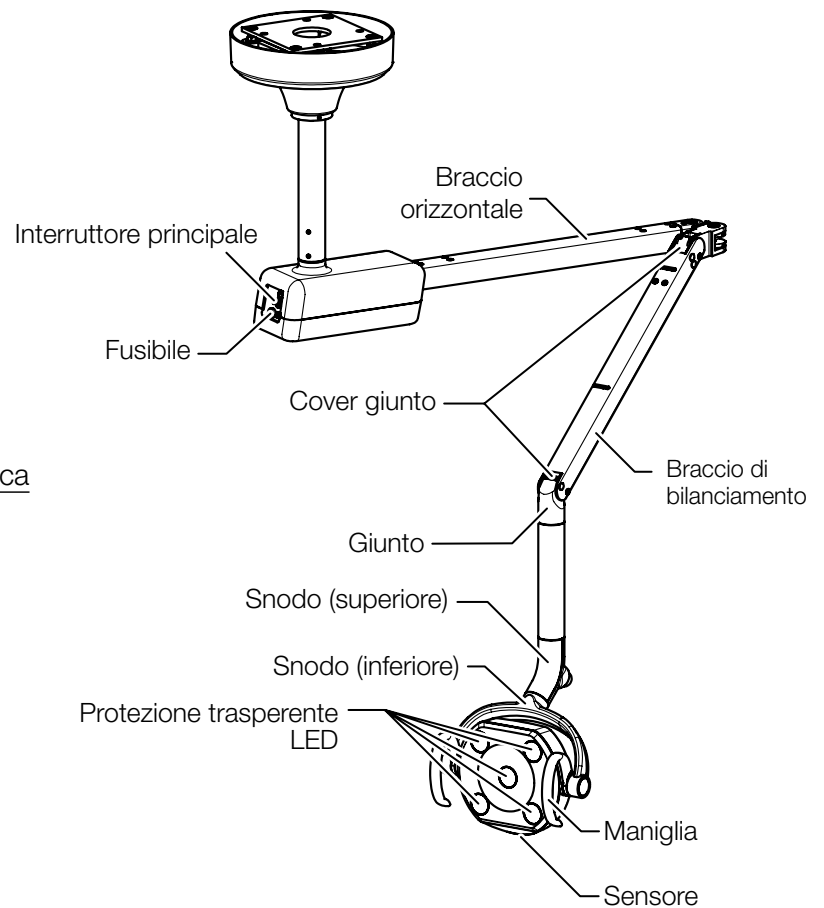
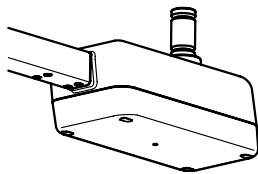


Mod. 302

Testata della lampada (lato posteriore)



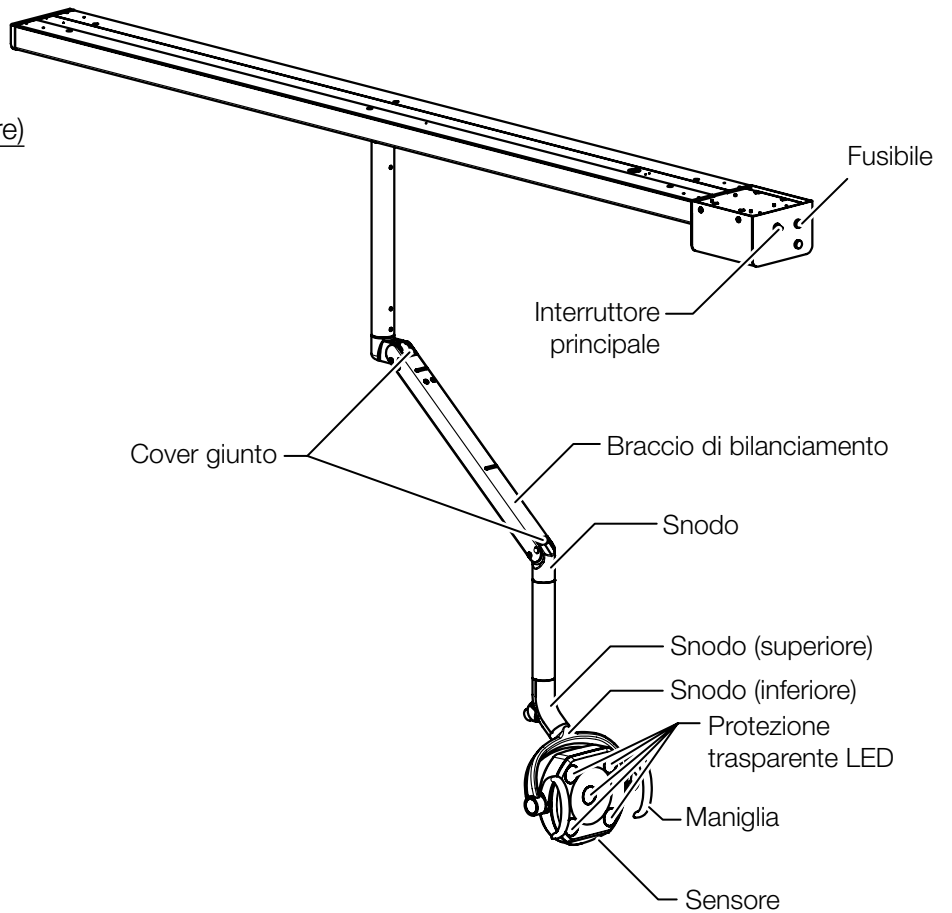
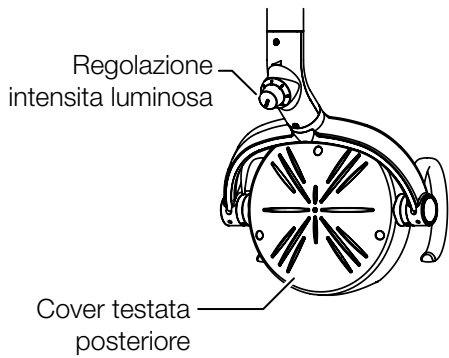
Sezione scatola di alimentazione elettrica



4 Specifiche e funzionamento

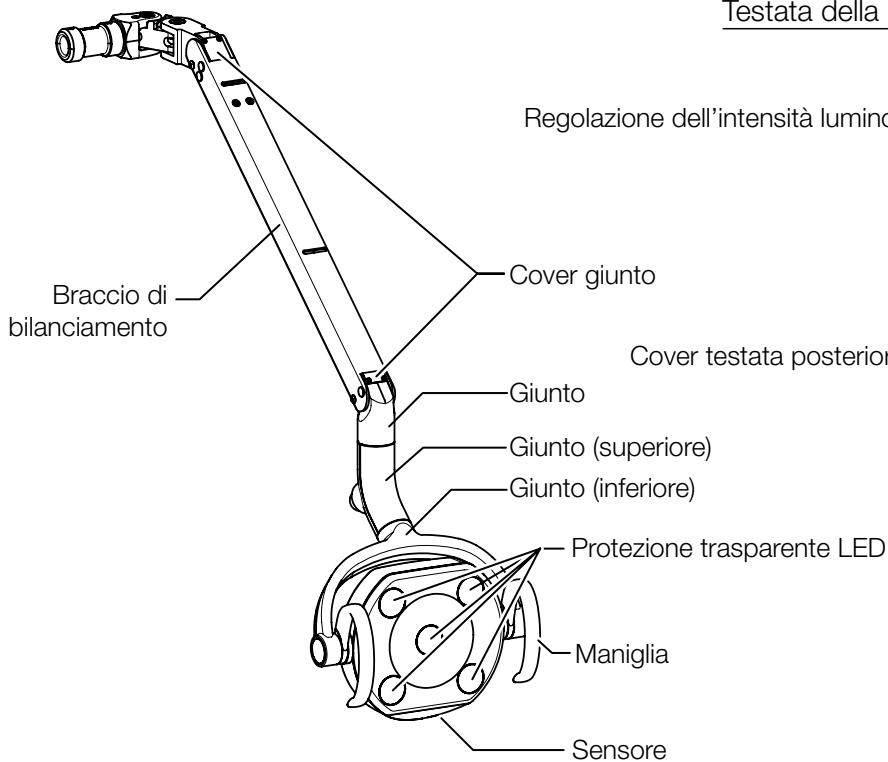
Mod. 305

Testata della lampada (lato posteriore)



Mod. 320S

Testata della lampada (lato posteriore)



4-4-3 Alimentazione elettrica

Mod. 301, 302, 305

Portare l'interruttore principale sul lato contrassegnato con [I] per accendere e portarlo sul lato contrassegnato con [O] per spegnere. Posizione dell'interruttore principale, vedere la sezione [Panoramica e componenti principali].

Mod. 320S

Portare l'interruttore principale dell'unità operativa odontoiatrica sul lato contrassegnato con [I] per accendere e portarlo sul lato contrassegnato con [O] per spegnere.



AVVERTENZE

Assicurarsi di spegnere l'interruttore principale al termine del lavoro o durante le pause. Ciò impedirà un funzionamento accidentale, che potrebbe causare pericoli.

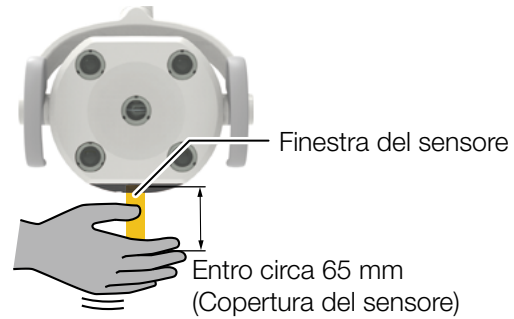
Assicurarsi di spegnere gli interruttori generali nel quadro elettrico dell'ambulatorio quando questo prodotto non verrà usato per un lungo periodo (al termine del lavoro, durante la sospensione dell'attività, ecc.).

Il degrado dell'isolamento elettrico potrebbe causare corto circuiti.

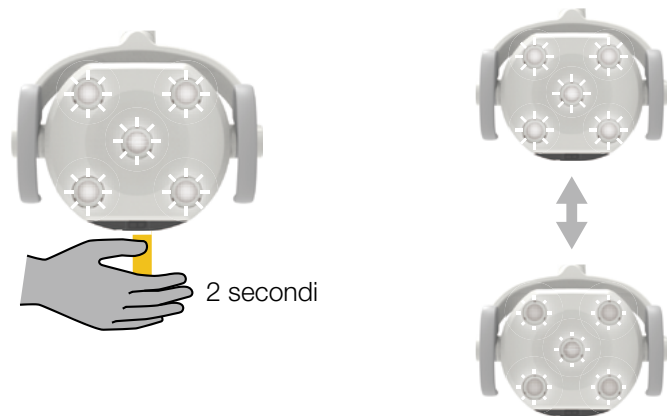
4 Specifiche e funzionamento

4-4-4 Metodi operativi

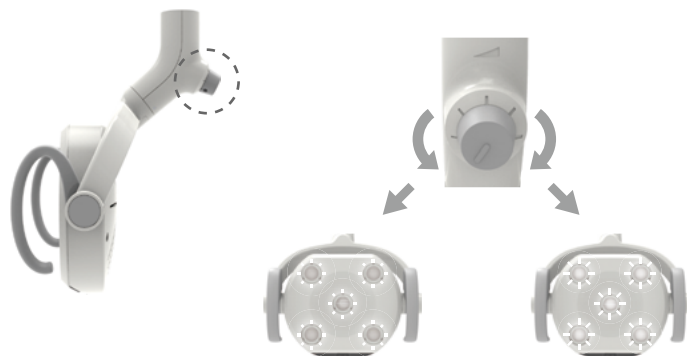
(1) Metodo per accendere/spegnere la luce (funzione sensore)



(2) Metodo per cambiare in/da modalità composito (funzione sensore)



(3) Metodo per la regolazione dell'intensità nella modalità trattamento



5-1 Istruzione di manutenzione

Effettuare la manutenzione del prodotto dopo l'uso per mantenerlo pulito ed efficiente.

Pulizia e disinfezione delle superfici (eccetto la lente per LED)

Per la pulizia e la disinfezione dell'esterno del prodotto, pulire la superficie con un panno morbido o un tovagliolo di carta inumiditi con FD366 prodotto da Dürr, quindi asciugarla con un panno asciutto.

Se l'esterno è eccessivamente sporco, inumidire un panno morbido con acqua contenente circa 10% di detergente neutro, quindi strofinare l'esterno con il panno. Quindi, pulirlo con un panno inumidito con acqua e asciugarlo completamente con un panno asciutto.

Pulizia della lente per LED

Pulire delicatamente con un panno morbido per la pulizia dei vetri, ecc. In alternativa, rimuovere ogni traccia di polvere dalla superficie con una bomboletta ad aria compressa.

Non utilizzare acqua o prodotti chimici (incluso FD366 prodotto da DÜRR e detergenti neutri) per pulire la protezione trasparente per LED. In caso contrario, potrebbero verificarsi deformazione, scolorimento o compromettere le prestazioni ottiche.

Non fare mai una delle seguenti azioni durante la manutenzione. In particolare, sulla protezione trasparente dei LED, in caso contrario potrebbero verificarsi danni o macchie, ma anche compromettere le prestazioni ottiche.

Utilizzo per pulizia dei seguenti elementi: diluente, butanolo, alcool isopropilico, acetone, benzina, cherosene o altri agenti volatili; detergenti acidi, alcalini o a base di cloro; disinfettanti con forte corrosività metallica (ad es. iodopovidone, ipoclorito di sodio); cere contenenti abrasivi; spugne contenenti abrasivi; ecc.

Utilizzo per pulizia di spazzole (scrubber)

Potrebbero danneggiare il prodotto o produrre macchie non rimovibili.

Lasciare macchie d'acqua o acqua residua contenente detergente sul prodotto.

Potrebbero causare la formazione di ruggine e guasti nelle parti elettriche.

Spruzzare direttamente detergenti, ecc.

Pulire la superficie con un panno morbido o un tovagliolo di carta inumiditi con detergente e asciugarla con un panno. Se del liquido penetra nel prodotto, potrebbe causare malfunzionamenti o guasti.

Confermare che il detergente sia stato completamente asciugato prima di attivare il prodotto.



AVVERTENZE

Spegnere l'interruttore principale (o l'interruttore principale dell'unità operativa odontoiatrica) prima di effettuare l'assistenza. In caso contrario, potrebbero verificarsi scosse elettriche o combustione.

Non lavare il prodotto con acqua. In caso contrario, potrebbero verificarsi guasti o scosse elettriche.

Eseguire una accurata pulizia. Pulizia insufficiente può causare la formazione di batteri e rischi per la salute.

5-2 Manutenzione e ispezione

Note sulla manutenzione e l'ispezione quotidiana (da parte dell'utente)

È responsabilità dell'utente (istituzioni mediche) garantire che il dispositivo medico sia sottoposto correttamente a manutenzione e ispezione. Per garantire un uso sicuro di questo prodotto, deve essere controllato a intervalli specificati, come descritto nella seguente tabella:

Se il prodotto non funziona correttamente, interrompere immediatamente l'utilizzo, spegnere l'interruttore principale (o l'interruttore principale dell'unità operativa odontoiatrica) e contattare il concessionario autorizzato Belmont di zona.

N.	Ispezione	Frequenza di ispezione	Metodo di ispezione e diagnosi	Conseguenza della mancata ispezione	Manutenzione richiesta se durante l'ispezione viene identificato un problema
1	Controllo dello stato della protezione trasparente LED	Ogni volta (prima del lavoro)	Le parti superiori e inferiori della protezione trasparente LED devono essere montate correttamente, non devono essere visibili deterioramento o componenti danneggiati	La protezione trasparente LED potrebbe staccarsi e le prestazioni ottiche potrebbero essere compromesse.	Nel caso non fosse in posizione corretta, fissarla correttamente. Se visibile qualche deterioramento o danno, la protezione deve essere sostituita. Contattare il concessionario autorizzato Belmont di zona.
2	Interruttore della lampada	Ogni volta (prima del lavoro)	Impostare l'interruttore di selezione modalità su manuale. Accertarsi che la luce si accenda.	La luce non funziona.	Contattare il service o il concessionario autorizzato Belmont di zona.
3	Controllo del funzionamento del sensore.	Ogni volta (prima del lavoro)	La luce può essere accesa/spenta e le modalità commutate normalmente.	L'unità potrebbe non funzionare normalmente.	Se il sensore è disabilitato, attivare il sensore. Pulire la finestra del sensore utilizzando un panno morbido. Se il problema non viene risolto dopo la pulizia, contattare il proprio concessionario autorizzato Belmont di zona.
4	Controllo del funzionamento della manopola di regolazione dell'intensità	Ogni volta (prima del lavoro)	L'intensità può essere regolata usando la manopola di regolazione.	L'unità potrebbe non funzionare normalmente.	Spegnere l'interruttore principale (o l'interruttore principale dell'unità operativa odontoiatrica), interrompere l'uso del prodotto e contattare il concessionario autorizzato Belmont di zona.
5	Controllo di sollevamento/abbassamento del braccio	Ogni volta (prima del lavoro)	Il braccio può essere sollevato/abbassato e arrestato in qualsiasi posizione. (Non deve scivolare in basso o saltare in alto.)	La parte del braccio non può essere fissata nella posizione prevista, causando il rischio di un incidente.	Contattare il service o il concessionario autorizzato Belmont di zona.
6	Cover del giunto	Ogni volta (prima del lavoro)	Verificare la cover del giunto non sia posizionata in modo scorretto sul braccio di bilanciamento. Accertarsi che la cover sia fissata saldamente al braccio di bilanciamento con due viti.	Cio potrebbe provocare lesioni come schiacciamento di un dito nei pressi del giunto nel caso la cover non sia fissata saldamente.	Se non si è in grado di fissare saldamente la cover contattare il service o il proprio concessionario autorizzato Belmont di zona.
7	Controllo della rotazione/arresto della testa della lampada	Ogni volta (prima del lavoro)	La testa della lampada può essere ruotata verso l'alto/verso il basso e può essere arrestata in qualsiasi posizione.	La testata della lampada non rimane ferma nella posizione desiderata.	Contattare il service o il concessionario autorizzato Belmont di zona.

5 Manutenzione e pulizia

N.	Ispezione	Frequenza di ispezione	Metodo di ispezione e diagnosi	Conseguenza della mancata ispezione	Manutenzione richiesta se durante l'ispezione viene identificato un problema
8	Angolo della testata della lampada	Ogni volta (prima del lavoro)	Confermare che la testata della lampada sia allineata verticalmente.	La testata della lampada non rimane nella posizione desiderata.	Regolare l'angolo della testata della lampada.
9	Controllo rotazione della testata della lampada	Ogni volta (prima del lavoro)	La testata della lampada può ruotare a sinistra e a destra sino al finecorsa per una rotazione di 160 gradi	Se la rotazione della testa della lampada non si ferma al finecorsa, i cavi elettrici potrebbero scollegarsi o danneggiarsi	Contattare il service o il concessionario autorizzato Belmont di zona.
10	Movimento del carrello (modello con binario scorrevole)	Ogni volta (prima del lavoro)	Controllare il movimento del carrello. Assicurarsi che il carrello funzioni regolarmente.	La testa della lampada non rimane nella posizione desiderata.	Se la lampada non funziona correttamente, contattare il service o il concessionario autorizzato Belmont di zona.
11	Sezione del carrello (Modello a binario scorrevole)	Ogni volta (prima del lavoro)	Assicurarsi che non vi siano oscillazioni nella sezione del binario quando il prodotto viene utilizzato.	C'è una possibilità che la lampada cada.	Se la lampada non funziona correttamente, contattare il proprio rivenditore o il concessionario autorizzato Belmont di zona.
12	Controllare il corretto bloccaggio delle maniglie autoclavabili	Ogni volta (prima del lavoro)	La marcatura \triangle sul pulsante di blocco è visibile e la maniglia non oscilla.	La maniglia potrebbe cadere, causando lesioni.	Se le maniglie non fossero posizionate correttamente, provvedere al corretto posizionamento. Se le maniglie oscillano anche dopo il corretto posizionamento, contattare il concessionario autorizzato Belmont di zona.
13	Controllo delle parti mobili	Ogni volta (prima del lavoro)	Quando le parti mobili vengono movimentate, non si devono percepire rumori, oscillazioni o altri malfunzionamenti.	Il prodotto potrebbe non funzionare correttamente, causando il rischio di un incidente.	Spegnere l'interruttore principale (o l'interruttore principale dell'unità operativa odontoiatrica), interrompere l'uso del prodotto e contattare il concessionario autorizzato Belmont di zona.
14	Inutilizzo prolungato	Prima del riutilizzo	Se la lampada non è stata utilizzata per un lungo periodo di tempo, assicurarsi che funzioni correttamente e in modo sicuro.	In caso contrario, si potrebbero verificare malfunzionamenti durante il normale utilizzo.	Se la lampada non funziona correttamente, contattare il service o il concessionario Belmont di zona.
15	Rimozione di macchie e sostanze chimiche	Ogni volta (dopo il lavoro)	Pulire l'intero prodotto, e rimuovere eventuali macchie o sostanze chimiche visibili	Potrebbero verificarsi scolorimento, deterioramento o danni alle parti in resina, ecc.	Pulire il prodotto in conformità con i "Metodi per la manutenzione".
16	Specchio paziente	Prima di iniziare	Controllare la presenza di incrinature sulla superficie dello specchio	Una incrinatura dello specchio potrebbe peggiorare fino alla rottura i frammenti potrebbero causare lesioni.	Contattare il service o il concessionario autorizzato Belmont di zona.
17	Altro	Una volta alla settimana	Assicurarsi che non si verifichino rumori anomali quando il prodotto viene utilizzato.	La lampada potrebbe non funzionare correttamente.	Spegnere l'interruttore principale (o l'interruttore principale dell'unità operativa odontoiatrica), interrompere l'uso del prodotto e contattare il concessionario autorizzato Belmont di zona.

AVVERTENZE

Assicurarsi di effettuare la manutenzione e le ispezioni quotidiane, facendo riferimento a queste istruzioni.

L'utilizzo senza aver effettuato le necessarie manutenzioni e ispezioni giornaliere potrebbe causare lesioni personali o danni ai dispositivi/alle apparecchiature circostanti.

Note per l'ispezione periodica

Il prodotto contiene parti che smettono di funzionare o si usurano in base alla frequenza di utilizzo, pertanto è importante eseguire la manutenzione con un'ispezione periodica una volta all'anno (inclusa la sostituzione di materiali di consumo) e i controlli di sicurezza.

I pezzi di ricambio necessari per l'ispezione periodica (inclusi i materiali di consumo) sono elencati nella tabella di seguito. Tuttavia, a seconda delle specifiche del dispositivo, potrebbero essere disponibili pezzi alternativi che differiscono da quelli elencati.

Manutenzione e ispezione possono essere affidati in outsourcing a personale qualificato, per esempio riparatori autorizzati di dispositivi medici. In caso di domande sull'ispezione periodica, contattare il service o il concessionario autorizzato Belmont di zona.

Tabella di manutenzione di parti/sezioni che richiedono un'ispezione periodica

Nome del pezzo	Durata di servizio standard	Nome del pezzo	Durata di servizio standard
Parti mobili testa della lampada	8 anni	Cablaggio elettrico delle parti mobili	5 anni
Parti mobili	7 anni	Parti del cablaggio elettrico	4 anni
Regolatore dell'intensità luminosa	7 anni	Circuiti stampati di controllo.	5 anni
Molla del braccio	7 anni	Schede	5 anni
Interruttori	5 anni	Carrello della lampada a binario	4 anni

Elenco di materiali di consumo che richiedono l'ispezione periodica

Nome del pezzo
Coperchio della lente, Maniglia amovibile

AVVERTENZE

Affidare sempre la manutenzione periodica al service o al concessionario autorizzato Belmont di zona.

Se non si esegue la manutenzione periodica, l'uso dell'apparecchio potrebbe causare lesioni personali o danni ai dispositivi nelle vicinanze.

5-3 Parti amovibili

Nome del pezzo
Protezione trasparente LED, Maniglia autoclavabile

5-4 Istruzioni di conservazione

Se il prodotto non deve essere utilizzato per un lungo periodo di tempo all'orario di chiusura o alla chiusura dell'ambulatorio, assicurarsi di spegnere l'interruttore principale (o l'interruttore principale dell'unità operativa odontoiatrica).

6-1 Assistenza post-vendita

Quando si richiede una riparazione

Fare riferimento a 'Risoluzione dei problemi' prima di controllare il dispositivo. Se il problema persiste, spegnere l'interruttore principale (o l'interruttore principale dell'unità operativa odontoiatrica), e contattare il concessionario autorizzato Belmont di zona per richiedere una riparazione.

6-2 Durata di servizio

La durata di servizio di questo prodotto è di 10 anni a condizione che manutenzione e ispezione siano eseguite correttamente [in base alle direttive contenute in questo manuale].

Tuttavia, la durata di servizio standard di pezzi di ricambio che richiedono una ispezione periodica varia in base al pezzo.

6-3 Periodo di conservazione dei ricambi

Conserviamo pezzi di ricambio, quali i materiali di consumo per i prodotti, per 10 anni dalla data di acquisto.

* I pezzi di ricambio sono componenti necessari per la riparazione per riportare il prodotto allo stato e alle funzioni originali o per mantenere le sue funzioni efficienti.

7 Risoluzione dei problemi

7-1 Risoluzione dei problemi

Se si riscontrano i problemi sotto elencati, adottare le contromisure descritte di seguito prima di richiedere una riparazione. Se il problema persiste anche dopo un intervento di risoluzione dei problemi, interrompere immediatamente l'uso del prodotto, spegnere l'interruttore principale (o l'interruttore principale dell'unità operativa odontoiatrica) e contattare il concessionario autorizzato Belmont di zona.

Problema	Suggerimento/verifiche	Azioni consigliate
La lampada non si accende.	L'unità è alimentata?	Accendere l'unità.
La luce non si accende o non si spegne.	Si sta tenendo la mano più lontano di 65 mm dalla superficie della finestra del sensore?	Avvicinare la mano entro 65 mm dalla superficie della finestra del sensore.
	La superficie della finestra del sensore è sporca?	Pulire la superficie della finestra del sensore.
	Il sensore è disabilitato?	Commutare il sensore su attivato.
La luce si accende o si spegne in un momento non desiderato.	C'è uno strumento con una superficie a specchio (es. uno specchio manuale) nelle vicinanze?	Spostare lo strumento con una superficie a specchio.
L'intensità non può essere regolata utilizzando la manopola di regolazione.	L'unità si trova in modalità Composito?	Passare alla modalità trattamento.
La testa della lampada non può essere spostata delicatamente (verso l'alto/verso il basso o con rotazione a destra/sinistra).	L'unità è rimasta inutilizzata per diversi giorni?	Movimentare l'unità per più volte.

8-1 Manuali e accessori

- Manuale uso e manutenzione
- Istruzioni di installazione
- Chiave di regolazione tiraggio molla

8-2 Materiali di consumo

I materiali di consumo sono parti che normalmente si usurano o si deteriorano, il cui aspetto cambia o che si danneggiano dopo l'uso. Si noti che la riparazione o la sostituzione dei materiali di consumo non sono coperte da garanzia e saranno effettuate a pagamento.

(* Grado di usura, deterioramento o danno e tempi per la sostituzione dipendono dall'ambiente e dalle condizioni dei locali di utilizzo.)

Materiali di consumo (I componenti elencati di seguito sono al di fuori della copertura della garanzia e sono parti a pagamento.)

- Protezione trasparente LED
- Maniglie autoclavabili

Graffi o macchie sulle parti esterne (comprese le parti in metallo o in resina), deterioramento o scolorimento delle stesse, ecc., non sono coperti da garanzia.




TAKARA COMPANY EUROPE GmbH

Berner Strasse 18, 60437
Frankfurt am Main, Germany
TEL : +49-69-506878-0
FAX : +49-69-506878-20



 **Belmont**

TAKARA BELMONT CORPORATION

 2-1-1, Higashishinsaibashi, Chuo-ku, Osaka, 542-0083, Japan
TEL : +81-6-6213-5945
FAX : +81-6-6212-3680