

ΟΔΟΝΤΙΑΤΡΙΚΗ ΑΚΤΙΝΟΣΚΟΠΗΣΗ

PHOT-X IS

505

ΟΔΗΓΙΕΣ ΓΙΑ ΤΟΝ ΧΕΙΡΙΣΤΗ

- Τύπος επιτοίχιας τοποθέτησης WK
- Τύπος επιδαπέδιας τοποθέτησης FK1/FK2
- Φορητός τύπος FM
- Τύπος τοποθέτησης σε χώρο RK
- Τύπος τοποθέτησης σε οροφή CK
- Τύπος τοποθέτησης οδοντικής μονάδας UM



⚠ ΠΡΟΕΙΔΟΠΟΙΗΣΗ

Αυτός ο εξοπλισμός ακτινοσκόπησης μπορεί να είναι επικίνδυνος για τον ασθενή και τον χειριστή, εκτός εάν τηρούνται οι παράγοντες ασφαλούς έκθεσης, οι οδηγίες λειτουργίας και τα χρονοδιαγράμματα συντήρησης.

 Belmont®

ΠΙΝΑΚΑΣ ΠΕΡΙΕΧΟΜΕΝΩΝ

[1]	ΕΙΣΑΓΩΓΗ	1
[2]	ΚΥΡΙΟΤΕΡΑ ΕΞΑΡΤΗΜΑΤΑ	3
[3]	ΛΕΙΤΟΥΡΓΙΑ ΣΤΟΙΧΕΙΩΝ ΕΛΕΓΧΟΥ	7
[4]	ΔΙΑΔΙΚΑΣΙΕΣ ΛΕΙΤΟΥΡΓΙΑΣ	10
[5]	ΕΚΤΙΜΩΜΕΝΟ ΚΕΡΜΑ ΑΕΡΑ	10
[6]	ΠΡΟΑΙΡΕΤΙΚΟΣ ΔΙΑΚΟΠΤΗΣ ΕΚΘΕΣΗΣ ΧΕΙΡΟΣ	10
[7]	ΨΗΦΙΑΚΟ ΣΥΣΤΗΜΑ ΑΠΕΙΚΟΝΙΣΗΣ	11
[8]	ΕΛΕΓΧΟΣ ΛΟΙΜΩΞΗΣ ΚΑΙ ΚΑΘΑΡΙΣΜΟΣ	11
[9]	ΚΩΔΙΚΟΙ ΣΦΑΛΜΑΤΟΣ	12
[10]	ΣΥΝΤΗΡΗΣΗ	13
[11]	ΤΕΧΝΙΚΑ ΣΤΟΙΧΕΙΑ	15
[12]	ΗΛΕΚΤΡΟΜΑΓΝΗΤΙΚΗ ΣΥΜΒΑΤΟΤΗΤΑ (EMC)	17
[13]	ΛΟΙΠΕΣ ΠΛΗΡΟΦΟΡΙΕΣ	19
[14]	ΑΠΟΡΡΙΨΗ	19
[15]	ΤΟΠΟΘΕΣΙΑ ΕΤΙΚΕΤΩΝ	20

[1] ΕΙΣΑΓΩΓΗ

1. ΓΕΝΙΚΕΣ ΠΛΗΡΟΦΟΡΙΕΣ

Το παρόν εγχειρίδιο παρέχει πληροφορίες για τις διαδικασίες λειτουργίας και συντήρησης και τις τεχνικές προδιαγραφές για τη συσκευή οδοντιατρικής ακτινοσκόπησης PHOT-X IIs 505. Οι οδηγίες που περιέχονται σε αυτό το βιβλίο πρέπει να διαβαστούν και να γίνουν κατανοητές πριν από τη λειτουργία.

Η συσκευή PHOT-X IIs 505 δεν έχει μέρη που μπορούν να επισκευαστούν από τον χρήστη. Η επισκευή πρέπει να γίνεται από εξειδικευμένη τεχνική υπηρεσία του αντιπροσώπου. Οποιοδήποτε μέρος αυτής της μονάδας ακτινοσκόπησης δεν πρέπει να συντηρείται ή να επισκευάζεται κατά τη χρήση με ασθενή.

2. ΠΡΟΒΛΕΠΟΜΕΝΟΣ ΣΚΟΠΟΣ

α. Η συσκευή PHOT-X IIs 505 είναι μια εξωστοματική ακτινογραφική μονάδα οδοντιατρικής ακτινοσκόπησης. Αυτή η μονάδα είναι μια ενεργή συσκευή που προορίζεται να παράγει και να ελέγχει ιονίζουσα ακτινοβολία για διαγνωστικούς σκοπούς. Το μοτίβο απορρόφησης της δέσμης ακτίνων X που καταγράφεται στον ενδοστοματικό δέκτη εικόνας χρησιμοποιείται για γενική χρήση, τακτικές, οδοντιατρικές ακτινογραφικές εξετάσεις ασθενειών των δοντιών, της γνάθου και των δομών της στοματικής κοιλότητας.

β. Πληθυσμός ασθενών: Όλοι οι ασθενείς με στοματικές παθήσεις είναι επιλέξιμοι, χωρίς διάκριση ως προς την ηλικία, το φύλο κ.λπ. Ωστόσο, εξαιρούνται από το πεδίο εφαρμογής τα βρέφη/παιδιά που δεν μπορούν να παραμείνουν ακίνητα κατά τη διάρκεια της απεικόνισης ή που δεν μπορούν να κρατήσουν το φιλμ, τον αισθητήρα ή άλλη συσκευή απεικόνισης στο στόμα τους.

γ. Προβλεπόμενοι χρήστες: Ειδικευμένοι επαγγελματίες του τομέα της υγειονομικής περίθαλψης, εκπαιδευμένοι στη χρήση της συσκευής, εξοικειωμένοι με τη χρήση και την εφαρμογή των συστημάτων απεικόνισης με ακτίνες X και τις τοπικές απαιτήσεις προστασίας από ακτίνες X.

3. ΠΡΟΣΔΙΟΡΙΣΜΟΣ ΕΞΑΡΤΗΜΑΤΩΝ ΤΟΥ ΣΥΣΤΗΜΑΤΟΣ ΑΚΤΙΝΟΣΚΟΠΗΣΗΣ «PHOT-X IIs 505»

α. Διάταξη περιβλήματος γεννήτριας ακτίνων X: 505-H

β. Στοιχεία ελέγχου ακτινοσκόπησης : 505-CM (κύριο χειριστήριο), 505-CS (δευτερεύον χειριστήριο)

γ. Κώνοι : 505-R (κανονικός), 505-L (μακρύς)

δ. Κατευθυντήρας : 505-REC (ορθογώνιος)

ε. Βραχίονας ισορροπίας : 505-A

4. ΔΗΛΩΣΗ ΣΥΜΜΟΡΦΩΣΗΣ

Δηλώνουμε ότι η μονάδα ακτινοσκόπησης PHOT-X IIs 505 συμμορφώνεται με τον κανονισμό και την οδηγία παρακάτω.

MDR (Medical Device Regulation - Κανονισμός για τα ιατροτεχνολογικά προϊόντα): Κανονισμός (ΕΕ) 2017/745

Παράρτημα II και III

Οδηγία RoHS: 2011/65/ΕΕ κατηγορία 8 του Παραρτήματος I

5. ΤΑΞΙΝΟΜΗΣΗ

5-1. Σύμφωνα με τον Κανονισμό για τα ιατροτεχνολογικά προϊόντα, η συσκευή PHOT-X IIs 505 ταξινομείται ως συσκευή μέσων αποθήκευσης Κατηγορίας IIβ από τον κανόνα 10 του Κανονισμού MDR ΠΑΡΑΡΤΗΜΑ VIII.

5-2. Σύμφωνα με το πρότυπο IEC60601-1, η συσκευή PHOT-X IIs 505 ταξινομείται ως ακολούθως.

α. Προστασία από ηλεκτροπληξία : Εξοπλισμός Κατηγορίας I

β. Τύπος εφαρμοσμένων εξαρτημάτων : Τύπος B (μόνο τύπος RK)

γ. Προστασία από την εισροή νερού : Συνήθης

δ. Τρόπος λειτουργίας : Μη συνεχής (Κύκλος λειτουργίας = 1:30, Μέγ. χρόνος ενεργοποίησης: 2,0 δευτ., Ελάχ. χρόνος απενεργοποίησης: 12 δευτ.)

ε. Εξοπλισμός ακατάλληλος για χρήση παρουσία εύφλεκτου ανααισθητικού μείγματος με αέρα ή οξυγόνο ή οξείδιο του αζώτου.

6. ΕΙΔΟΠΟΙΗΣΗ ΠΡΟΣ ΤΟΝ ΧΡΗΣΤΗ

α. Αυτή η μονάδα ακτινοσκόπησης μπορεί να είναι επικίνδυνη για τον ασθενή και τον χειριστή, εκτός εάν τηρούνται οι παράγοντες ασφαλούς έκθεσης, οι οδηγίες λειτουργίας και τα χρονοδιαγράμματα συντήρησης.

β. Μόνο εξειδικευμένο και εξουσιοδοτημένο προσωπικό μπορεί να χειρίζεται αυτόν τον εξοπλισμό τηρώντας όλους τους νόμους και τους κανονισμούς που αφορούν την προστασία. Ο χειριστής πρέπει:

· να διαθέτει τα μέσα για οπτικοακουστική επικοινωνία με τον ασθενή.

· να έχει πλήρη οπτική πρόσβαση των επιλογών kV, mA, χρονοδιακόπτη και της προειδοποιητικής λυχνίας έκθεσης.

· να είναι τουλάχιστον 2 μέτρα μακριά από την κεφαλή ακτίνων X και τον ασθενή και έξω από τη διαδρομή της δέσμης ακτίνων X ή να βρίσκεται πίσω από μια προστατευτική συσκευή.

· να χρησιμοποιεί πλήρως όλες τις συσκευές, τα αξεσουάρ και τις διαδικασίες ακτινοπροστασίας που είναι διαθέσιμες για την προστασία του ασθενή και του χειριστή από την ακτινοβολία ακτίνων X.

· προσέξτε να αποφύγετε παρεμβολές μεταξύ των εργαλείων που είναι προσαρτημένα στην οδοντική μονάδα και της κεφαλής ή του βραχίονα ακτινογραφίας, η οποία μπορεί να προκαλέσει εμπλοκή των δακτύλων ή άλλα προβλήματα. (Τύπος UM)

γ. Οποιοδήποτε σοβαρό περιστατικό συμβεί σε σχέση με τη συσκευή πρέπει να αναφερθεί στον κατασκευαστή και στην αρμόδια αρχή του κράτους μέλους στο οποίο είναι εγκατεστημένος ο χρήστης.

δ. Αυτή η μονάδα ακτίνων X πρέπει να διαχειρίζεται και να χρησιμοποιείται σωστά ώστε να πληροί τις απαιτήσεις της Οδηγίας 2013/59/ΕΕ RATO M. Για παράδειγμα, η ετήσια δόση ακτινοβολίας πρέπει να διατηρείται κάτω από το όριο που ορίζει η Οδηγία. Εάν οι τοπικοί νόμοι ή κανονισμοί είναι αυστηρότεροι από την Οδηγία, ο χρήστης πρέπει να συμμορφώνεται με τους εν λόγω νόμους ή κανονισμούς.

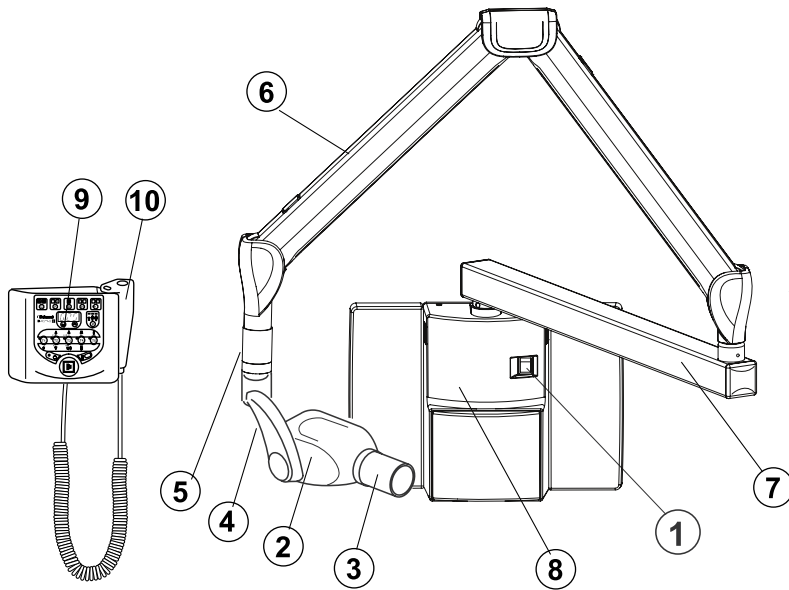
7. ΣΥΜΒΟΛΑ

Σε αυτό το βιβλίο, στις ετικέτες ή στον πίνακα ελέγχου της συσκευής PHOT-X IIs 505, χρησιμοποιούνται τα παρακάτω σύμβολα. Επιβεβαιώστε τις σημασίες κάθε συμβόλου με τον παρακάτω πίνακα.

	Ακολουθήστε τις οδηγίες χρήσης		Προστασία από ηλεκτροπληξία: Τύπος Β		ΕΝΕΡΓΟΠΟΙΗΣΗ (ΙΣΧΥΟΣ)		ΑΠΕΝΕΡΓΟΠΟΙΗΣΗ (ΙΣΧΥΟΣ)								
	Γείωση προστασίας		Διακόπτης έκθεσης		Εκπομπή ακτίνων Χ		Έτοιμη								
	Άνω κοπτήρας		Άνω κυνόδοντας και προγόμφιος		Άνω γομφίος		Μασητική								
	Κάτω κοπτήρας		Κάτω κυνόδοντας και προγόμφιος		Κάτω γομφίος και αποτύπωμα		Αποτύπωμα								
	Ψηφιακή απεικόνιση		Ανήλικος ασθενής		Ενήλικος ασθενής		Μεγαλόσωμος ενήλικος ασθενής								
	Κανονικός κώνος		Μακρύς κώνος		Εξουσιοδοτημένος αντιπρόσωπος στην Ευρωπαϊκή Κοινότητα		Εξουσιοδοτημένος αντιπρόσωπος στην Ελβετία								
	Κατασκευαστής		Ημερομηνία κατασκευής		Σειριακός αριθμός		Αριθμός καταλόγου								
	Ξεχωριστή συλλογή για ηλεκτρικό και ηλεκτρονικό εξοπλισμό		Απληροί τις απαιτήσεις του Κανονισμού (ΕΕ) 2017/745		Ιατροτεχνολογικό προϊόν		Τύπος της συσκευής								
	Ταυτοποίηση για κάθε εξάρτημα		Ονομαστική είσοδος στη συσκευή		Ονομαστική έξοδος από τη συσκευή		Μέγ. χρόνος ενεργοποίησης: 2 δευτερόλεπτα, Ελάχ. χρόνος απενεργοποίησης: 12 δευτερόλεπτα								
	Κατασκευάστηκε στην Ιαπωνία (χρησιμοποιείται με σύμβολο ημερομηνίας)		Σύμβολο μάρκας του ομίλου Takara Belmont		Ηλεκτρονικές οδηγίες χρήσης		Μοναδικός αναγνωριστικός κωδικός προϊόντος								
	Λυχνία ακτίνων Χ		Απόσταση του εστιακού σημείου από το δέρμα	<p>FOCAL SPOT VALUE : 04 INHERENT FILTRATION : 1.7 mmAl Equiv ADDED FILTRATION : 0.3 mmAl TOTAL FILTRATION : 2.0 mmAl Equiv. RADIATION LEAKAGE RATE : 109 μCv/H at 1m</p>		ΤΙΜΗ ΕΣΤΙΑΤΙΚΟΥ ΣΗΜΕΙΟΥ ΕΣΩΤΕΡΙΚΟ ΦΙΛΤΡΑΡΙΣΜΑ ΣΥΝΟΛΙΚΗ ΠΡΟΣΘΗΚΗ ΦΙΛΤΡΑΡΙΣΜΑΤΟΣ ΑΚΤΙΝΟΒΟΛΙΑ ΦΙΛΤΡΑΡΙΣΜΑΤΟΣ ΡΥΘΜΟΣ ΔΙΑΡΡΟΗΣ									
		Μέγεθος του πεδίου ακτίνων Χ στην άκρη του κώνου		<p>CAUTION DO NOT MOVE ENTIRE X-RAY UNIT WITH ARM EXTENDED ATTENTION NE PAS DEPLACER L'APPAREIL COMPLET AVEC SON BRAS ETENDU.</p>		ΠΡΟΣΟΧΗ ΜΗ ΜΕΤΑΚΙΝΕΙΤΕ ΟΛΟΚΛΗΡΗ ΤΗ ΜΟΝΑΔΑ ΑΚΤΙΝΟΣΚΟΠΗΣΗΣ ΜΕ ΕΚΤΕΤΑΜΕΝΟ ΤΟΝ ΒΡΑΧΙΟΝΑ.									
<table border="1"> <thead> <tr> <th>PHOT-X IIs</th> <th>Power supply requirements</th> </tr> </thead> <tbody> <tr> <td>Rated Voltage [Vac]</td> <td>100 110 120 220 230 240</td> </tr> <tr> <td>Max Apparent Resistance [Ω]</td> <td>0.39 0.45 0.52 0.91 0.98 1.06</td> </tr> <tr> <td>Over Current Release [A]</td> <td>≥15 ≥10</td> </tr> </tbody> </table>		PHOT-X IIs	Power supply requirements	Rated Voltage [Vac]	100 110 120 220 230 240	Max Apparent Resistance [Ω]	0.39 0.45 0.52 0.91 0.98 1.06	Over Current Release [A]	≥15 ≥10	Απαιτήσεις παροχής ρεύματος Ονομαστική τάση [Vac] Μέγιστη φαινομενική αντίσταση [Ω] Απεμπλοκή υπερβολικής τάσης [A]		<p>WARNING Keep casters in the lock position, unless moving the equipment. To avoid injury, do not push or lean on the equipment.</p>		ΠΡΟΕΙΔΟΠΟΙΗΣΗ Διατηρείτε τα ροδάκια στη θέση ασφάλισης, εκτός εάν μετακινείτε τον εξοπλισμό. Για την αποφυγή τραυματισμού, μην πιέζετε και μη στηρίζετε στον εξοπλισμό.	
PHOT-X IIs	Power supply requirements														
Rated Voltage [Vac]	100 110 120 220 230 240														
Max Apparent Resistance [Ω]	0.39 0.45 0.52 0.91 0.98 1.06														
Over Current Release [A]	≥15 ≥10														

[2] ΚΥΡΙΟΤΕΡΑ ΕΞΑΡΤΗΜΑΤΑ

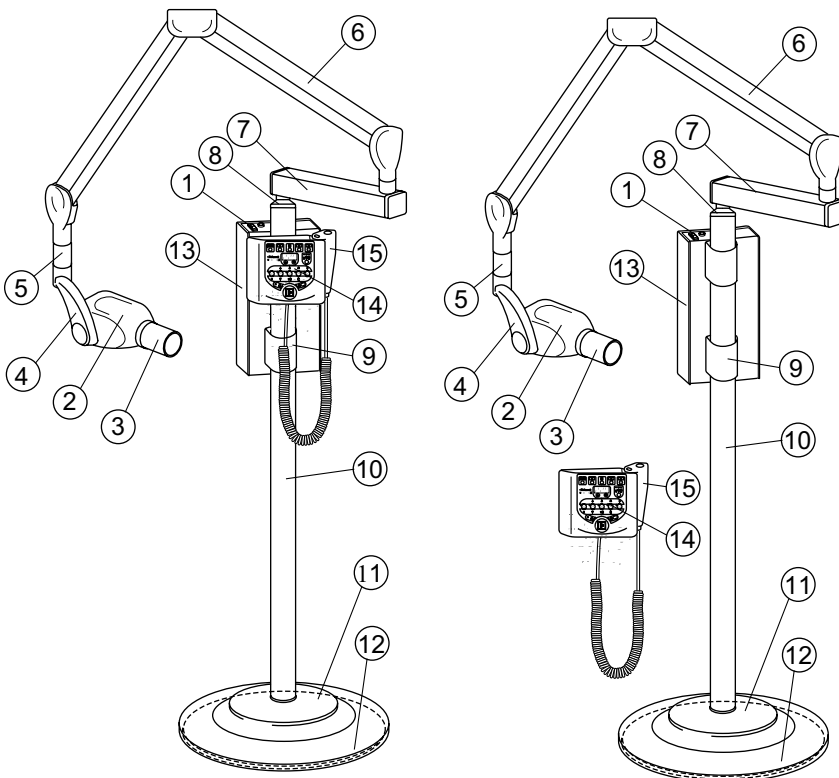
1. ΤΥΠΟΣ ΕΠΙΤΟΙΧΙΑΣ ΤΟΠΟΘΕΤΗΣΗΣ (WK)



- ① Κύριος διακόπτης ισχύος
- ② Κεφαλή ακτίνων X
- ③ Κώνος
- ④ Ζεύκτης
- ⑤ Κολάρο βραχίονα
- ⑥ Βραχίονας ισορροπίας
- ⑦ Οριζόντιος βραχίονας
- ⑧ Κύριο χειριστήριο
- ⑨ Δευτερεύον χειριστήριο
- ⑩ Διακόπτης έκθεσης χειρός (προαιρετικός)

Εικ.2-4 Κυριότερα εξαρτήματα για το WK

2. ΤΥΠΟΣ ΕΠΙΔΑΠΕΔΙΑΣ ΤΟΠΟΘΕΤΗΣΗΣ (FK1/FK2)



- ① Κύριος διακόπτης ισχύος
- ② Κεφαλή ακτίνων X
- ③ Κώνος
- ④ Ζεύκτης
- ⑤ Κολάρο βραχίονα
- ⑥ Βραχίονας ισορροπίας
- ⑦ Οριζόντιος βραχίονας (300 mm)
- ⑧ Δακτύλιος στύλου
- ⑨ Οπίσθιο στήριγμα
- ⑩ Στύλος
- ⑪ Κάλυμμα βάσης
- ⑫ Πλάκα τοποθέτησης
- ⑬ Κύριο χειριστήριο
- ⑭ Δευτερεύον χειριστήριο
- ⑮ Διακόπτης έκθεσης χειρός

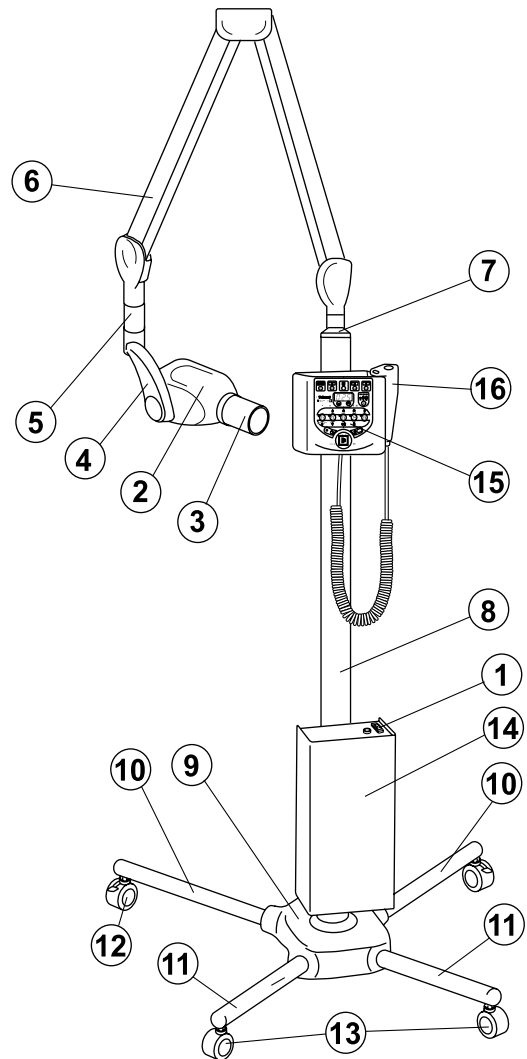
Τύπος FK1

Τύπος FK2

Εικ.2-1 Κυριότερα εξαρτήματα για το FK1/FK2

3. ΦΟΡΗΤΟΣ ΤΥΠΟΣ (FM)

- ① Κύριος διακόπτης ισχύος
- ② Κεφαλή ακτίνων X
- ③ Κώνος
- ④ Ζεύκτης
- ⑤ Κολάρο βραχίονα
- ⑥ Βραχίονας ισορροπίας
- ⑦ Δακτύλιος στύλου
- ⑧ Στύλος
- ⑨ Βάση στύλου
- ⑩ Ράβδος-πόδι (μακριά)
- ⑪ Ράβδος-πόδι (κοντή)
- ⑫ Ροδάκι ασφάλισης
- ⑬ Απλό ροδάκι
- ⑭ Κύριο χειριστήριο
- ⑮ Δευτερεύον χειριστήριο
- ⑯ Διακόπτης έκθεσης χειρός



Εικ.2-2 Κυριότερα εξαρτήματα για το FM

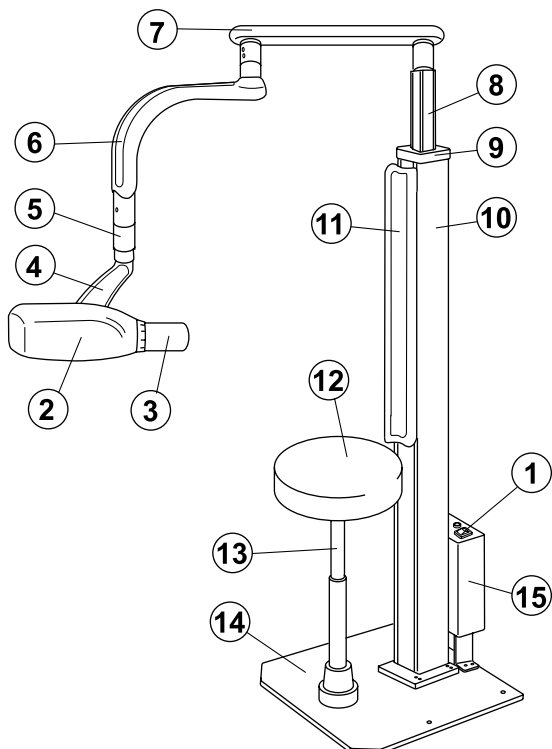
⚠ ΠΡΟΕΙΔΟΠΟΙΗΣΗ

Διατηρείτε τα ροδάκια στη θέση ασφάλισης, εκτός εάν μετακινείτε τον εξοπλισμό. Για την αποφυγή τραυματισμού, μην πιέζετε και μη στηρίζετε στον εξοπλισμό.

⚠ ΠΡΟΣΟΧΗ

Μη μετακινείτε ολόκληρη τη μονάδα ακτινοσκόπησης με εκτεταμένο τον βραχίονα.

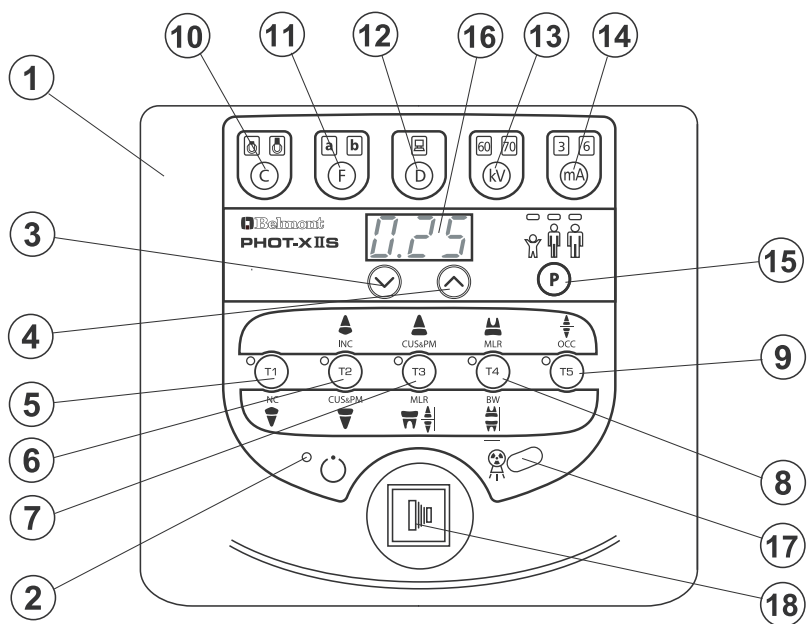
4. ΤΥΠΟΣ ΤΟΠΟΘΕΤΗΣΗΣ ΣΕ ΧΩΡΟ (RK)



- ① Κύριος διακόπτης ισχύος
- ② Κεφαλή ακτίνων X
- ③ Κώνος
- ④ Ζεύκτης
- ⑤ Κολάρο βραχίονα
- ⑥ Βραχίονας αιώρησης 1
- ⑦ Βραχίονας αιώρησης 2
- ⑧ Συρόμενη ανάρτηση
- ⑨ Κάλυμμα στύλου
- ⑩ Στύλος
- ⑪ Μαξιλάρι πλάτης (τμήμα εφαρμογής)
- ⑫ Κάθισμα (τμήμα εφαρμογής)
- ⑬ Αμορτισέρ
- ⑭ Πλάκα βάσης
- ⑮ Κύριο χειριστήριο
- ⑯ Δευτερεύον χειριστήριο
- ⑰ Διακόπτης έκθεσης χειρός (προαιρετικός)

Εικ.2-3 Κυριότερα εξαρτήματα για το RK

7. ΔΕΥΤΕΡΕΥΟΝ ΧΕΙΡΙΣΤΗΡΙΟ



Εικ.2-7 Διακόπτες δευτερεύοντος ελεγκτή

- | | |
|---|--------------------------------------|
| ① Μπροστινός πίνακας δευτερεύοντος χειριστηρίου | ⑩ Διακόπτης επιλογής τύπου κώνου |
| ② Λυχνία ένδειξης ετοιμότητας | ⑪ Διακόπτης επιλογής ταχύτητας φιλμ |
| ③ Διακόπτης ρύθμισης χρόνου έκθεσης (Κάτω) | ⑫ Διακόπτης ψηφιακής απεικόνισης |
| ④ Διακόπτης ρύθμισης χρόνου έκθεσης (Πάνω) | ⑬ Διακόπτης επιλογής kV |
| ⑤ Διακόπτης επιλογής δοντιού (T1) | ⑭ Διακόπτης επιλογής mA |
| ⑥ Διακόπτης επιλογής δοντιού (T2) | ⑮ Διακόπτης επιλογής μεγέθους ασθενή |
| ⑦ Διακόπτης επιλογής δοντιού (T3) | ⑯ Παράθυρο εμφάνισης χρόνου έκθεσης |
| ⑧ Διακόπτης επιλογής δοντιού (T4) | ⑰ Προειδοποιητική λυχνία έκθεσης |
| ⑨ Διακόπτης επιλογής δοντιού (T5) | ⑱ Διακόπτης έκθεσης |

[3] ΛΕΙΤΟΥΡΓΙΑ ΣΤΟΙΧΕΙΩΝ ΕΛΕΓΧΟΥ

① Κύριος διακόπτης ισχύος

Πιέζοντας την επάνω πλευρά αυτού του διακόπτη στη θέση ενεργοποίησης ενεργοποιείται η μονάδα ακτινοσκόπησης. (Ανάβουν η λυχνία ένδειξης ετοιμότητας και οι λυχνίες προεπιλογής για τον τύπο κώνου, για φιλμ ή ψηφιακό, kV, mA και μέγεθος ασθενή.)



Συνιστάται να κρατάτε τον διακόπτη απενεργοποιημένο όταν η μονάδα δεν χρησιμοποιείται, προκειμένου να αποφευχθεί ακούσια έκθεση.

ΣΗΜΑΝΤΙΚΟ: Για να αποφευχθεί ο κίνδυνος ακούσιας έκθεσης, πιέστε την κάτω πλευρά αυτού του διακόπτη στη θέση απενεργοποίησης, όταν η μονάδα δεν χρησιμοποιείται.

② Λυχνία ένδειξης ετοιμότητας

Αυτή η λυχνία ανάβει όταν η τάση της γραμμής είναι εντός του εύρους λειτουργίας (207~253 Vac). Όταν αυτή η λυχνία δεν είναι αναμμένη, δεν είναι δυνατή η έκθεση.

③ ④ Διακόπτες ρύθμισης χρόνου έκθεσης

Πιέζοντας στιγμιαία τον διακόπτη  (ή ) , ο εμφανιζόμενος χρόνος έκθεσης αυξάνεται (ή μειώνεται) κατά ένα βήμα. Πιέζοντας παρατεταμένα τον διακόπτη για περισσότερο από 2 δευτ., ο εμφανιζόμενος χρόνος έκθεσης αυξάνεται (ή μειώνεται) συνεχώς μέχρι να απελευθερωθεί ο διακόπτης.

Το μοντέλο 505 διαθέτει τις ακόλουθες 37 ρυθμίσεις χρόνου έκθεσης:

0,00, 0,01, 0,02, 0,03, 0,04, 0,05, 0,06, 0,07, 0,08, 0,09, 0,10, 0,11, 0,13, 0,14, 0,16, 0,18, 0,20, 0,22, 0,25, 0,28, 0,32, 0,36, 0,40, 0,45, 0,50, 0,56, 0,63, 0,71, 0,80, 0,90, 1,00, 1,12, 1,25, 1,40, 1,60, 1,80, 2,00 (δευτ.)

⑤ ~ ⑨ Διακόπτες επιλογής δοντιού (T1-T5)

Πιέζοντας έναν από αυτούς τους διακόπτες ο χρόνος έκθεσης ρυθμίζεται αυτόματα για τα ακόλουθα στοιχεία ⑩ ~ ⑮.

⑤ T1: Κοπήρας κάτω γνάθου

⑥ T2: Κοπήρας άνω γνάθου, κυνόδοντας και προγόμφιος κάτω γνάθου

⑦ T3: Κυνόδοντας και προγόμφιος άνω γνάθου, γομφίοι κάτω γνάθου, αποτύπωμα

⑧ T4: Γομφίος άνω γνάθου, γομφίοι αποτυπώματος

⑨ T5: Μασητική

Εάν ο διακόπτης T1 ⑤ πιεστεί για περισσότερο από 3 δευτ. η μονάδα θα μεταβεί στη «Λειτουργία κλειδώματος».

Στη λειτουργία κλειδώματος, ο μόνος λειτουργικός διακόπτης είναι ο διακόπτης ισχύος. Για έξοδο από τη λειτουργία κλειδώματος, πιέστε ξανά τον διακόπτη T1 για περισσότερο από 3 δευτ.

⑩ Διακόπτης επιλογής τύπου κώνου

Πιέζοντας αυτόν τον διακόπτη για λιγότερο από 2 δευτ., μπορεί να επιβεβαιωθεί ο επιλεγμένος τύπος κώνου. Εάν επιλεγεί ο στρογγυλός κώνος, θα εμφανιστεί η ένδειξη «mD». Εάν επιλεγεί ο κώνος με ορθογώνιο κατευθυντήρα, θα εμφανιστεί η ένδειξη «rEC». Πιέζοντας αυτόν τον διακόπτη για περισσότερο από 2 δευτ. ο τύπος κώνου αλλάζει με την ακόλουθη σειρά.

Κοντός κώνος (Στρογγυλός) → Κοντός κώνος με ορθογώνιο κατευθυντήρα → Μακρύς κώνος (Στρογγυλός) → Μακρύς κώνος με ορθογώνιο κατευθυντήρα → Κοντός κώνος (Στρογγυλός) → συνεχίζεται

⑪ Διακόπτης επιλογής ταχύτητας φιλμ

a. Η συσκευή PHOT-X IIs διαθέτει 16 ρυθμίσεις ταχύτητας φιλμ. (F.00-F.15)

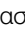

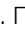

Δύο ρυθμίσεις ταχύτητας είναι προκαθορισμένες από το εργοστάσιο (a και b) και μπορούν να επιλεγούν με τον διακόπτη ⑪

a = Αρ. ταχύτητας φιλμ F.09 (ισοδύναμη με ομάδα ταχύτητας ISO «D» ή με φιλμ Kodak Ultra-Speed)

b = Αρ. ταχύτητας φιλμ F.05 (ισοδύναμη με ομάδα ταχύτητας ISO «F/E» ή με φιλμ Kodak InSight)

Συμπεριλαμβανομένων αυτών των δύο ταχυτήτων, η συσκευή ακτινοσκόπησης PHOT-X IIs 505 μπορεί να παρέχει 16 διαφορετικές ταχύτητες φιλμ (F.00~F.15) και μπορούν να προγραμματιστούν για εύκολη επιλογή δύο οποιεσδήποτε από αυτές. Εάν ο γιατρός χρησιμοποιεί διαφορετική ταχύτητα φιλμ ή προτιμά πιο σκούρες (ή φωτεινότερες) ακτινογραφίες, η νέα ταχύτητα μπορεί να προγραμματιστεί ως ακολούθως. Οι ρυθμίσεις υψηλότερης ταχύτητας



κάνουν τα φιλμ πιο σκούρα. Εάν η ταχύτητα του φιλμ αυξηθεί κατά 1, ο χρόνος έκθεσης αυξάνεται κατά 25%.

1. Κρατήστε πατημένο τον διακόπτη επιλογής kV και τον διακόπτη επιλογής mA ταυτόχρονα για περισσότερο από 3 δευτερόλεπτα. Αφήστε τους διακόπτες εάν η λυχνία ένδειξης ετοιμότητας αρχίσει να αναβοσβήνει.
 2. Πιέστε τον διακόπτη F στιγμιαία μέχρι να ανάψει η λυχνία «a» πάνω από τον διακόπτη F. Το παράθυρο εμφάνισης του χρόνου έκθεσης δείχνει την τρέχουσα ταχύτητα του φιλμ για τη ρύθμιση «a». (Θα πρέπει να εμφανιστεί η προεπιλεγμένη εργοστασιακή ρύθμιση F.09.) Πιέζοντας τον διακόπτη  ή , ο αριθμός ταχύτητας του φιλμ αυξάνεται ή μειώνεται μέχρι να εμφανιστεί ο αριθμός που θέλετε για τη ρύθμιση «a».
 3. Για να αλλάξετε τη ρύθμιση «b» από την εργοστασιακή προεπιλογή, F.05, πιέστε στιγμιαία τον διακόπτη F μέχρι να ανάψει η λυχνία «b». Πιέζοντας τον διακόπτη  ή , η ταχύτητα του φιλμ αυξάνεται ή μειώνεται μέχρι να εμφανιστεί ο αριθμός που θέλετε για τη ρύθμιση «b».
 4. Πατήστε τον διακόπτη T1 για να αποθηκεύσετε αυτές τις ρυθμίσεις και, στη συνέχεια, απενεργοποιήστε τον κύριο διακόπτη ισχύος.
- b. Πιέζοντας στιγμιαία τον **Διακόπτη επιλογής ταχύτητας φιλμ** ¹¹ εμφανίζεται η επιλεγμένη ρύθμιση ταχύτητας φιλμ στο **Παράθυρο εμφάνισης χρόνου έκθεσης** ¹⁶
- Πιέζοντας αυτόν τον διακόπτη για περισσότερο από 2 δευτ. αλλάζει ο τύπος φιλμ που είναι επιλεγμένος.
- c. Εάν πιεστεί ο **Διακόπτης ψηφιακής απεικόνισης** ¹², και οι δύο λυχνίες ένδειξης ταχύτητας φιλμ (a και b) θα σβήσουν.

¹² Διακόπτης ψηφιακής απεικόνισης

Εάν χρησιμοποιείται ψηφιακό σύστημα απεικόνισης, συχνά χρειάζεται μικρότερος χρόνος έκθεσης. Η συσκευή PHOT-X IIs διαθέτει 16 ταχύτητες για ψηφιακή απεικόνιση (d.00~d.15). Πιέζοντας στιγμιαία αυτόν τον διακόπτη, η ταχύτητα που είναι επιλεγμένη εμφανίζεται στο **Παράθυρο εμφάνισης χρόνου έκθεσης** ¹⁶. Με την εργοστασιακή ρύθμιση ταχύτητας d.10, ο χρόνος έκθεσης γίνεται το ήμισυ της ρύθμισης F.10.

Καθώς η ευαισθησία είναι διαφορετική σύμφωνα με κάθε κατασκευαστή αισθητήρων ψηφιακής απεικόνισης, αυτή η ρύθμιση θα πρέπει να προσαρμοστεί. Για να έχετε μια πιο σκοτεινή εικόνα, αυξήστε τη ρύθμιση ταχύτητας και για να έχετε μια πιο φωτεινή εικόνα, μειώστε τη ρύθμιση ταχύτητας. Εάν η ρύθμιση ταχύτητας αυξηθεί κατά 1, ο χρόνος έκθεσης αυξάνεται κατά 12%.

1. Κρατήστε πατημένο τον διακόπτη επιλογής kV και τον διακόπτη επιλογής mA ταυτόχρονα για περισσότερο από 3 δευτερόλεπτα.
2. Πιέστε στιγμιαία τον διακόπτη D μέχρι να ανάψει η λυχνία πάνω από τον διακόπτη D και το παράθυρο εμφάνισης χρόνου έκθεσης να δείξει την τρέχουσα ρύθμιση ταχύτητας. (Θα πρέπει να εμφανιστεί η προεπιλεγμένη εργοστασιακή ρύθμιση d.10.)
3. Πιέζοντας τον διακόπτη  ή , η ταχύτητα αυξάνεται ή μειώνεται μέχρι να εμφανιστεί ο αριθμός που θέλετε.
4. Πατήστε τον **διακόπτη T1** για να αποθηκεύσετε αυτές τις ρυθμίσεις και, στη συνέχεια, απενεργοποιήστε τον κύριο διακόπτη ισχύος.

¹³ Διακόπτης επιλογής kV

Πιέζοντας στιγμιαία αυτόν τον διακόπτη θα αλλάξει το δυναμικό γεννήτριας ακτίνων X σε 60 ή 70 kV. Εάν πιεστεί είτε ο Διακόπτης επιλογής ταχύτητας φιλμ ¹¹ είτε ο Διακόπτης ψηφιακής απεικόνισης ¹², επιλέγεται αυτόματα 60 kV.

¹⁴ Διακόπτης επιλογής mA

Πιέζοντας στιγμιαία αυτόν τον διακόπτη θα αλλάξει η ρύθμιση του ρεύματος γεννήτριας ακτίνων X σε (3 ή 6 mA).

Εάν πιεστεί ο Διακόπτης ψηφιακής απεικόνισης ¹², θα επιλεγθεί αυτόματα 3 mA και αν πιεστεί ο Διακόπτης επιλογής ταχύτητας φιλμ ¹¹, θα επιλεγθεί αυτόματα 6 mA.

ΠΙΝΑΚΑΣ 1. Ρύθμιση ταχύτητας και χρόνος έκθεσης (Κανονικός κώνος)

[μονάδα: δευτ.]

Ρύθμιση ταχύτητας	kV	mA	Ανήλικος					Ενήλικας					Μεγαλόσωμος Ενήλικας				
			T1	T2	T3	T4	T5	T1	T2	T3	T4	T5	T1	T2	T3	T4	T5
F.09	60	3	0,20	0,25	0,28	0,32	0,50	0,32	0,40	0,50	0,56	0,80	0,40	0,50	0,63	0,71	1,00
		6	0,10	0,11	0,14	0,16	0,25	0,16	0,20	0,25	0,28	0,40	0,20	0,25	0,28	0,36	0,50
	70	3	0,14	0,16	0,20	0,22	0,36	0,25	0,28	0,36	0,40	0,56	0,28	0,36	0,45	0,50	0,71
		6	0,07	0,08	0,10	0,11	0,18	0,11	0,14	0,18	0,20	0,28	0,14	0,18	0,22	0,25	0,36

Ρύθμιση ταχύτητας	kV	mA	Ανήλικος					Ενήλικας					Μεγαλόσωμος Ενήλικας				
			T1	T2	T3	T4	T5	T1	T2	T3	T4	T5	T1	T2	T3	T4	T5
F.05	60	3	0,08	0,10	0,11	0,14	0,20	0,14	0,16	0,20	0,22	0,32	0,18	0,20	0,25	0,28	0,40
		6	0,04	0,05	0,06	0,07	0,10	0,07	0,08	0,10	0,11	0,16	0,09	0,10	0,13	0,14	0,20
	70	3	0,06	0,07	0,08	0,10	0,14	0,10	0,11	0,14	0,16	0,25	0,13	0,14	0,18	0,20	0,28
		6	0,03	0,04	0,04	0,05	0,07	0,05	0,06	0,07	0,08	0,11	0,06	0,07	0,09	0,10	0,14
F.10	60	3	0,13	0,14	0,18	0,20	0,28	0,20	0,25	0,28	0,36	0,50	0,25	0,32	0,36	0,40	0,63
		6	0,06	0,07	0,09	0,10	0,14	0,10	0,13	0,14	0,16	0,25	0,13	0,16	0,18	0,22	0,32
	70	3	0,09	0,11	0,13	0,14	0,22	0,14	0,18	0,22	0,25	0,36	0,18	0,22	0,25	0,32	0,45
		6	0,04	0,05	0,06	0,07	0,11	0,07	0,09	0,11	0,13	0,18	0,09	0,11	0,13	0,16	0,22

ΠΙΝΑΚΑΣ 2. Ρύθμιση ταχύτητας και χρόνος έκθεσης (Μακρύς κώνος)

[μονάδα: δευτ.]

Ρύθμιση ταχύτητας	kV	mA	Ανήλικος					Ενήλικας					Μεγαλόσωμος Ενήλικας				
			T1	T2	T3	T4	T5	T1	T2	T3	T4	T5	T1	T2	T3	T4	T5
F.09	60	3	0,40	0,50	0,63	0,71	1,00	0,71	0,80	1,00	1,12	1,60	0,90	1,00	1,25	1,40	2,00
		6	0,20	0,25	0,28	0,36	0,50	0,36	0,40	0,50	0,56	0,80	0,45	0,50	0,63	0,71	1,00
	70	3	0,28	0,36	0,45	0,50	0,71	0,50	0,56	0,71	0,80	1,25	0,63	0,71	0,90	1,00	1,40
		6	0,14	0,18	0,22	0,25	0,36	0,25	0,28	0,36	0,40	0,56	0,32	0,36	0,45	0,50	0,71
F.05	60	3	0,18	0,20	0,25	0,28	0,40	0,28	0,36	0,40	0,45	0,71	0,36	0,45	0,50	0,56	0,90
		6	0,09	0,10	0,13	0,14	0,20	0,14	0,18	0,20	0,25	0,36	0,18	0,22	0,25	0,28	0,45
	70	3	0,13	0,14	0,18	0,20	0,28	0,20	0,25	0,28	0,32	0,50	0,25	0,32	0,36	0,40	0,63
		6	0,06	0,07	0,09	0,10	0,14	0,10	0,13	0,14	0,16	0,25	0,13	0,16	0,18	0,22	0,32
F.10	60	3	0,25	0,32	0,36	0,45	0,63	0,45	0,50	0,63	0,71	1,00	0,56	0,63	0,80	0,90	1,25
		6	0,13	0,16	0,18	0,22	0,32	0,22	0,25	0,32	0,36	0,50	0,28	0,32	0,40	0,45	0,63
	70	3	0,18	0,22	0,28	0,32	0,45	0,32	0,36	0,45	0,50	0,71	0,40	0,45	0,56	0,63	0,90
		6	0,09	0,11	0,13	0,16	0,22	0,16	0,18	0,22	0,25	0,36	0,20	0,22	0,28	0,32	0,45

15 Διακόπτης επιλογής μεγέθους ασθενή

Αυτός ο διακόπτης αλλάζει την επιλογή του τύπου/μεγέθους του ασθενή που πρόκειται να ακτινογραφηθεί (ανήλικος, ενήλικας μεγαλόσωμος, ενήλικας, ανήλικος) και ρυθμίζει αυτόματα τον χρόνο έκθεσης. Εάν το βάρος του παιδιού είναι μικρότερο από 20 κιλά, πατήστε τον διακόπτη (⊖) μία φορά μετά τη ρύθμιση σε ανήλικος. Εάν το βάρος του παιδιού είναι μεγαλύτερο από 30 κιλά και μικρότερο από 50 κιλά, πατήστε τον διακόπτη (⊕) μία φορά μετά τη ρύθμιση σε ανήλικος. Εάν το βάρος του παιδιού είναι μεγαλύτερο από 50 κιλά και μικρότερο από 70 κιλά, πατήστε τον διακόπτη (⊕) δύο φορές μετά τη ρύθμιση σε ανήλικος. Εάν το βάρος του παιδιού είναι μεγαλύτερο από 70 κιλά, ρυθμίστε σε ενήλικας.

ΣΗΜΕΙΩΣΗ: Ρυθμίζοντας ή προσαρμόζοντας τον χρόνο έκθεσης μη αυτόματα (με τον διακόπτη ⊕ ή ⊖) αντικαθίστανται οι λειτουργίες 5 ~ 15.

16 Παράθυρο εμφάνισης χρόνου έκθεσης

Αυτό το παράθυρο εμφανίζει τον επιλεγμένο χρόνο έκθεσης. Το εκτιμώμενο κερμα αέρα (έξοδος ακτινοβολίας) στην απόληξη του κώνου μπορεί να εμφανιστεί σε αυτό το παράθυρο με μη αυτόματο χειρισμό ή αυτόματα μετά την έκθεση. Εάν υπάρχει μη φυσιολογική κατάσταση ή παρουσιαστεί δυσλειτουργία, εμφανίζεται επίσης ένας κωδικός σφάλματος σε αυτό το παράθυρο. (Βλ. Ενότητα: **[9] ΚΩΔΙΚΟΙ ΣΦΑΛΜΑΤΟΣ**)

17 Προειδοποιητική λυχνία έκθεσης

Ο φωτισμός αυτής της λυχνίας υποδεικνύει ότι η μονάδα παράγει ακτινοβολία x.

18 Διακόπτης έκθεσης

Αυτός ο διακόπτης ξεκινά την ακτινογραφική έκθεση. Όταν κάνετε μια έκθεση, πιέστε και κρατήστε πατημένο αυτόν τον διακόπτη μέχρι να απενεργοποιηθούν η **Προειδοποιητική λυχνία έκθεσης 17** και η ηχητική προειδοποίηση. Εάν δεν παραμείνει πατημένος αυτός ο διακόπτης θα τερματιστεί πρόωρα η έκθεση και θα εμφανιστεί ένας κωδικός σφάλματος E.00 στο **Παράθυρο εμφάνισης χρόνου έκθεσης 16**.

[4] ΔΙΑΔΙΚΑΣΙΕΣ ΛΕΙΤΟΥΡΓΙΑΣ

1. Ενεργοποιήστε τον Κύριο διακόπτη ισχύος ①.
2. Επιβεβαιώστε ότι ανάβει η Λυχνία ένδειξης ετοιμότητας ②.
ΣΗΜΕΙΩΣΗ: Η λυχνία ένδειξης ετοιμότητας δεν θα ανάψει αν η τάση εισερχόμενης γραμμής δεν είναι σωστή και εντός του εύρους λειτουργίας της ακτίνας X (207 ~ 253 Vac).
3. Επιλέξτε τον κατάλληλο τύπο δοντιού (⑤ ~ ⑨), και επιβεβαιώστε ότι οι προεπιλεγμένες συνθήκες (τύπος κώνου, φιλμ ή ψηφιακό, kV, mA και μέγεθος ασθενή) είναι κατάλληλες για έκθεση.
**ΣΗΜΕΙΩΣΗ: Για να ρυθμίσετε μη αυτόματα τον χρόνο έκθεσης, πατήστε έναν από τους Διακόπτες μη αυτόματης ρύθμισης του χρόνου έκθεσης (Ⓐ ή Ⓑ) μέχρι να εμφανιστεί ο επιθυμητός χρόνος έκθεσης στο Παράθυρο εμφάνισης χρόνου έκθεσης ⑩. Ενώ η μονάδα βρίσκεται στη μη αυτόματη λειτουργία, οι άλλοι διακόπτες επιλογής (⑤ ~ ⑩) δεν επηρεάζουν τον χρόνο έκθεσης. (Όλες οι λυχνίες επιλογής δοντιών είναι σβηστές.)
Για να επιστρέψετε στη λειτουργία αυτόματης επιλογής χρόνου έκθεσης, πιέστε οποιονδήποτε από τους Διακόπτες επιλογής δοντιών (⑤ ~ ⑨).**
4. Ρυθμίστε τον υποδοχέα εικόνας στο στόμα του ασθενούς και τοποθετήστε την κεφαλή ακτίνων X χρησιμοποιώντας τις τυπικές διαδικασίες τοποθέτησης.

ΠΡΟΣΟΧΗ

Κατά τη μετακίνηση της κεφαλής ή των βραχιόνων της λυχνίας, προσέξτε να μην τους συγκρουστείτε με το πρόσωπο του ασθενούς, την υποδοχή για το δέκτη εικόνας ή οποιοσδήποτε άλλες κοντινές συσκευές, όπως η λεκάνη πτυελοδοχείου, το ακροφύσιο παροχής νερού για το κύπελλο κ.λπ.

5. Πιέστε τον Διακόπτη έκθεσης ⑪. Όταν πατιέται ο διακόπτης έκθεσης, ανάβει η Προειδοποιητική λυχνία έκθεσης ⑫ και ακούγεται η ηχητική προειδοποίηση. Μην αφήσετε τον Διακόπτη έκθεσης έως ότου απενεργοποιηθούν αυτόματα η Προειδοποιητική λυχνία έκθεσης και η ηχητική προειδοποίηση. Αν δεν κρατήσετε πατημένο τον διακόπτη, θα τερματιστεί πρόωρα η έκθεση.
6. Για να συνεχίσετε να ακτινογραφείτε άλλα δόντια, απλώς επιλέξτε τους κατάλληλους Διακόπτες επιλογής δοντιών (⑤ ~ ⑨).
ΣΗΜΑΝΤΙΚΟ: Για να προστατεύσετε την κεφαλή της γεννήτριας ακτίνων X από τη συσσώρευση θερμότητας, περιμένετε για ένα χρονικό διάστημα που ισούται με 30 φορές τον επιλεγμένο χρόνο έκθεσης πριν κάνετε επιπλέον εκθέσεις. (Παράδειγμα: χρειάζεται αναμονή 15 δευτ. μεταξύ των εκθέσεων που έχουν διάρκεια 0,5 δευτ.)
7. Απενεργοποιήστε τον Κύριο διακόπτη ισχύος 1 για να αποφύγετε ακούσιες εκθέσεις όταν η μονάδα δεν χρησιμοποιείται.
ΣΗΜΕΙΩΣΗ: Εάν η μονάδα έχει μείνει πάνω από 8 λεπτά χωρίς να λειτουργεί και ο Κύριος διακόπτης ισχύος ① παραμένει ενεργοποιημένος, η τιμή «1» περνά μέσα από το Παράθυρο εμφάνισης χρόνου έκθεσης ⑩. Αυτό δεν σημαίνει ότι έχει παρουσιαστεί δυσλειτουργία της μονάδας. Αυτό είναι ένα χαρακτηριστικό εξοικονόμησης ενέργειας. Η μονάδα επιστρέφει σε κατάσταση ετοιμότητας πιέζοντας οποιονδήποτε από τους διακόπτες, εκτός από τον Διακόπτη έκθεσης ⑪.

[5] ΕΚΤΙΜΩΜΕΝΟ ΚΕΡΜΑ ΑΕΡΑ

Το εκτιμώμενο κερμα αέρα (έξοδος ακτινοβολίας) στην απόληξη του κώνου μπορεί να εμφανιστεί στο παράθυρο του χρόνου έκθεσης πιέζοντας τον διακόπτη ασθενή για περισσότερο από 1 δευτερόλεπτο. Η μονάδα για αυτήν την τιμή είναι mGy και αυτή η τιμή υπολογίζεται με βάση το kV, το mA, τον χρόνο έκθεσης και τον τύπο κώνου που έχει επιλεγεί εκείνη τη στιγμή. Οι λαμπτήρες εμφάνισης του τύπου ασθενούς και η τιμή που εμφανίζεται στο παράθυρο αναβοσβήνουν σε αυτήν τη λειτουργία και εάν πιεστεί ένας από τους χειροκίνητους διακόπτες ρύθμισης χρόνου έκθεσης κατά τη διάρκεια αυτής της λειτουργίας, θα εμφανιστεί το συσσωρευμένο κερμα αέρα. Θα γίνει επαναφορά της συσσωρευμένης τιμής όταν απενεργοποιηθεί ο διακόπτης ισχύος ή αφήσετε τη μονάδα ακτινοσκόπησης για περισσότερο από 8 λεπτά χωρίς να πατήσετε κανέναν διακόπτη. Για να επιστρέψετε στην κανονική λειτουργία, πιέστε ξανά τον διακόπτη ασθενή για περισσότερο από 1 δευτερόλεπτο ή αφήστε το χειριστήριο ανέπαφο για περισσότερο από 10 δευτερόλεπτα.

[6] ΠΡΟΑΙΡΕΤΙΚΟΣ ΔΙΑΚΟΠΤΗΣ ΕΚΘΕΣΗΣ ΧΕΙΡΟΣ

Ένας προαιρετικός διακόπτης έκθεσης χειρός μπορεί να συνδεθεί με το δευτερεύον χειριστήριο. Δεδομένου ότι αυτός ο διακόπτης έκθεσης έχει τυλιγμένο καλώδιο, οι χειριστές μπορούν να σταθούν στην πιο κατάλληλη θέση για τον χειρισμό. Καθώς το χειριστήριο διαθέτει ξεχωριστό ακροδέκτη για αυτόν τον διακόπτη έκθεσης, μπορούν να χρησιμοποιηθούν τόσο ο διακόπτης έκθεσης ⑪ στον μπροστινό πίνακα του δευτερεύοντος χειριστηρίου όσο και αυτός ο διακόπτης έκθεσης χειρός. Εάν ο τοπικός κώδικας απαγορεύει τη χρήση και των δύο, ζητήστε από τον τεχνικό εγκατάστασης να αποσυνδέσει τον ακροδέκτη οποιουδήποτε διακόπτη.

ΣΗΜΕΙΩΣΗ: Αυτός ο διακόπτης έκθεσης χειρός περιλαμβάνεται στη μονάδα ακτινοσκόπησης τύπου FM και FK1/FK2.

[7] ΨΗΦΙΑΚΟ ΣΥΣΤΗΜΑ ΑΠΕΙΚΟΝΙΣΗΣ

Κανέναν δέκτης εικόνας ακτινοσκόπησης δεν είναι ενσωματωμένος στο σύστημα ακτινοσκόπησης PHOT-X IIs 505. Εάν χρησιμοποιείται δέκτης για ψηφιακή απεικόνιση με τη συσκευή PHOT-X IIs 505, ο τύπος και η απόδοση του δέκτη εικόνας θα πρέπει να είναι ως ακολούθως.

1. Τύπος δέκτη: δέκτης CCD (συσκευή συζευγμένου φορτίου), CMOS (συμπληρωματικός ημιαγωγός μεταλλικού οξειδίου) ή PSP (φωτοδιεγέρσιμη πλάκα φωσφόρου) για ενδοστοματική οδοντιατρική χρήση.
2. Η κατάλληλη δόση ακτινοβολίας X για τον δέκτη πρέπει να είναι μεταξύ 0,02 mGy και 23,6 mGy.
3. Χρησιμοποιήστε τη βάση στήριξης δέκτη και το κάλυμμα δέκτη που συνιστά ο κατασκευαστής του δέκτη εικόνας.
4. Η βάση στήριξης δέκτη θα πρέπει να κρατά τον δέκτη εικόνας σταθερά στη θέση του και να λειτουργεί ως συσκευή ευθυγράμμισης της δέσμης ακτίνων X.

ΠΡΟΕΙΔΟΠΟΙΗΣΗ

Η χρήση ΠΑΡΕΛΚΟΜΕΝΟΥ εξοπλισμού που δεν συμμορφώνεται με τις αντίστοιχες απαιτήσεις ασφάλειας της συσκευής PHOT-X IIs 505 μπορεί να οδηγήσει σε μειωμένο επίπεδο ασφάλειας του συνολικού συστήματος.

Η μελέτη σχετικά με την επιλογή θα πρέπει να περιλαμβάνει τα εξής:

- το παρελκόμενο θα πρέπει να φέρει σήμανση CE
- αποδεικτικά στοιχεία ότι η πιστοποίηση ασφάλειας του ΠΑΡΕΛΚΟΜΕΝΟΥ έχει πραγματοποιηθεί σύμφωνα με το κατάλληλο εναρμονισμένο εθνικό πρότυπο IEC60601-1 και IEC60601-1.

[8] ΕΛΕΓΧΟΣ ΛΟΙΜΩΞΗΣ ΚΑΙ ΚΑΘΑΡΙΣΜΟΣ

1. ΠΡΟΛΗΨΗ ΛΟΙΜΩΞΗΣ

Οι χειριστές ακτινοσκόπησης πρέπει να φορούν γάντια μιας χρήσης όταν λαμβάνουν ακτινογραφίες και χειρίζονται τα πακέτα μολυσμένων φιλμ ή το κάλυμμα ψηφιακού ανιχνευτή. Τα γάντια θα πρέπει να αλλάζονται για κάθε ασθενή για να αποφευχθεί η διασταυρούμενη μόλυνση. Η κεφαλή ακτίνων X, το κύριο χειριστήριο και το δευτερεύον χειριστήριο πρέπει να καλύπτονται από φράγματα μίας χρήσης.

ΠΡΟΣΟΧΗ

Εάν χρησιμοποιούνται βάσεις στήριξης για φιλμ ή ψηφιακός ανιχνευτής, αποστειρώστε τα σωστά σύμφωνα με τις διαδικασίες που υποδεικνύει κάθε κατασκευαστής των βάσεων στήριξης.

2. ΚΑΘΑΡΙΣΜΟΣ

Προκειμένου να διασφαλιστεί η σωστή υγιεινή και ο καθαρισμός του εξοπλισμού, πρέπει να τηρούνται οι ακόλουθες διαδικασίες.

ΠΡΟΣΟΧΗ

Πριν από τον καθαρισμό της μονάδας, απενεργοποιήστε τον κύριο διακόπτη ισχύος και τον διακόπτη στη γραμμή διακλάδωσης. Αυτό απαιτείται επειδή ορισμένα εσωτερικά εξαρτήματα παραμένουν συνδεδεμένα στην κύρια τάση ακόμη και όταν ο κύριος διακόπτης ισχύος είναι απενεργοποιημένος.

Μη χρησιμοποιήσετε ποτέ διαβρωτικά απολυμαντικά, όπως ιωδιούχο ποβιδόνη ή υποχλωριώδες νάτριο.

Μη ρίξετε ή ψεκάσετε διαλύτη ή υγρό απευθείας στη μονάδα ακτινοσκόπησης.

Προσέξτε να μην αφήσετε τους διαλύτες να τρέξουν ή να στάξουν μέσα στη μονάδα ακτινοσκόπησης.

- α. Απενεργοποιήστε τον κύριο διακόπτη ισχύος και τον διακόπτη στη γραμμή διακλάδωσης.
- β. Σκουπίστε την εξωτερική επιφάνεια με μια χαρτοπετσέτα βρεγμένη με απολυμαντικό διάλυμα ή οικιακό, μη λειαντικό καθαριστικό.
Συνιστώμενο απολυμαντικό: FD333 (Durr Dental GmbH)
- γ. Αφήστε την επιφάνεια να στεγνώσει στον αέρα πριν ενεργοποιήσετε ξανά τον διακόπτη στη γραμμή διακλάδωσης και τον κύριο διακόπτη.

[9] ΚΩΔΙΚΟΙ ΣΦΑΛΜΑΤΟΣ

Εάν υπάρχει μη φυσιολογική κατάσταση στη μονάδα ή παρουσιαστεί δυσλειτουργία, εμφανίζεται ένας κωδικός σφάλματος στο Παράθυρο εμφάνισης χρόνου έκθεσης. Ανατρέξτε στον παρακάτω Πίνακα.

Κωδικός σφάλματος	Κατάσταση	Ενέργεια που πρέπει να γίνει	Πιθανή λύση
E.00	Αφήσατε τον διακόπτη έκθεσης πριν από τον τερματισμό της έκθεσης.	Εάν οι λυχνίες επιλογής δοντιών αναβοσβήνουν. Πιέστε έναν από τους διακόπτες δοντιών.	Αφήστε τον διακόπτη έκθεσης αφού σβήσει ο λαμπτήρας έκθεσης.
E.01	Ο διακόπτης έκθεσης πιέστηκε μέσα σε 10 δευτ. από την προηγούμενη έκθεση.	Γίνεται καθυστέρηση 10 δευτ. μεταξύ των εκθέσεων. Αφήστε τον διακόπτη έκθεσης.	Θα πρέπει να υπάρχει ένα διάστημα «αναμονής» ίσο με 30 φορές τον χρόνο έκθεσης μεταξύ των διαδοχικών εκθέσεων.
	Ο χρόνος έκθεσης ρυθμίστηκε και ο διακόπτης έκθεσης πιέστηκε σε λιγότερο από 3 δευτ. από την ενεργοποίηση του διακόπτη ισχύος.		Περιμένετε τουλάχιστον 3 δευτ. μετά την ενεργοποίηση του κύριου διακόπτη ισχύος πριν πατήσετε τον διακόπτη έκθεσης.
E.02	Η τάση γραμμής ήταν μικρότερη από 90 της ονομαστικής τάσης.		Επιβεβαιώστε ότι η λυχνία ένδειξης ετοιμότητας είναι αναμμένη πριν από την έκθεση.
E.03	Η τάση γραμμής ήταν μεγαλύτερη από 110 της ονομαστικής τάσης.		Ζητήστε από την τεχνική υπηρεσία να ελέγξει την τάση γραμμής.
E.05	Το ρεύμα της γεννήτριας ακτίνων X στο τελευταίο τμήμα έκθεσης ήταν μικρότερο από 2 mA στη ρύθμιση 3 mA ή μικρότερο από 4,5 mA στη ρύθμιση 6 mA		Εάν εμφανίζεται ο ίδιος κωδικός σφάλματος, καλέστε την τεχνική υπηρεσία.
E.06	Το ρεύμα της γεννήτριας ακτίνων X στο τελευταίο τμήμα έκθεσης ήταν μεγαλύτερο από 4 mA στη ρύθμιση 3 mA ή μεγαλύτερο από 7,5 mA στη ρύθμιση 6 mA		
E.07	Κατά τη διάρκεια της έκθεσης, το ρεύμα της γεννήτριας ακτίνων X γίνεται μικρότερο από 1,5 mA στη ρύθμιση 3 mA ή μικρότερο από 3 mA στη ρύθμιση 6 mA.		
E.08	Κατά τη διάρκεια της έκθεσης, το ρεύμα της γεννήτριας ακτίνων X γίνεται μεγαλύτερο από 4,5 mA στη ρύθμιση 3 mA ή μεγαλύτερο από 9 mA στη ρύθμιση 6 mA.		
E.09	Η ρύθμιση του χρόνου προθέρμανσης είναι εκτός εύρους.		
E.10	Ο διακόπτης έκθεσης ή το κύκλωμα έκθεσης ήταν ανοιχτό, όταν ο κύριος διακόπτης ισχύος ήταν ενεργοποιημένος.		
E.11	Το ρεύμα της γεννήτριας ακτίνων X ανιχνεύεται κατά την περίοδο προθέρμανσης.		
E.12	Το ρεύμα της γεννήτριας ακτίνων X ανιχνεύεται όταν ο κύριος διακόπτης ισχύος είναι ενεργοποιημένος.		
E.14	Το δυναμικό γεννήτριας ακτίνων X στο τελευταίο τμήμα έκθεσης ήταν μικρότερο από 50 kV στη ρύθμιση 60 kV ή μικρότερο από 60 kV στη ρύθμιση 70 kV.		
E.15	Το δυναμικό γεννήτριας ακτίνων X στο τελευταίο τμήμα της έκθεσης ήταν μεγαλύτερο από 70 kV στη ρύθμιση 60 kV.		

Κωδικός σφάλματος	Κατάσταση	Ενέργεια που πρέπει να γίνει	Πιθανή λύση
E.16	Κατά τη διάρκεια της έκθεσης, το δυναμικό γεννήτριας ακτίνων X γίνεται μικρότερο από 0 kV στη ρύθμιση 60 kV ή μικρότερο από 50 kV στη ρύθμιση 70 kV.	Απενεργοποιήστε τον κύριο διακόπτη ισχύος και περιμένετε περίπου 2 λεπτά. Ενεργοποιήστε ξανά τον κύριο διακόπτη ισχύος.	Εάν εμφανίζεται ο ίδιος κωδικός σφάλματος, καλέστε την τεχνική υπηρεσία.
E.17	Κατά τη διάρκεια της έκθεσης, το δυναμικό γεννήτριας ακτίνων X γίνεται μεγαλύτερο από 80 kV.		
E.18	Ανιχνεύθηκε υπερβολικό ρεύμα στο πρωτεύον κύκλωμα του μετασχηματιστή νήματος.		
E.19	Ανιχνεύθηκε υπερβολικό ρεύμα στο πρωτεύον κύκλωμα του μετασχηματιστή υψηλής τάσης.	Αφήστε τον διακόπτη έκθεσης.	
E.20	Ο διακόπτης έκθεσης πιέστηκε όταν η θερμοκρασία της κεφαλής γεννήτριας ακτίνων X ήταν πάνω από 60°C.		
E.22	Αποτυχία ηλεκτρικής επικοινωνίας μεταξύ της πλακέτας τυπωμένου κυκλώματος ισχύος και της πλακέτας τυπωμένου κυκλώματος χρονοδιακόπτη.	Απενεργοποιήστε και ενεργοποιήστε ξανά τον κύριο διακόπτη ισχύος	
E.23	Κάποιοι διακόπτες ήταν ενεργοποιημένοι, όταν ενεργοποιήθηκε ο κύριος διακόπτης ισχύος. (Εκτός από τον διακόπτη έκθεσης.)		

[10] ΣΥΝΤΗΡΗΣΗ

Η μονάδα ακτινοσκόπησης PHOT-X IIs 505 απαιτεί επιβεβαίωση μετά την εγκατάσταση και περιοδικούς ελέγχους συντήρησης που πρέπει να εκτελούνται από την τεχνική υπηρεσία του αντιπροσώπου. Αυτές οι διαδικασίες διασφαλίζουν ότι η μονάδα ακτινοσκόπησης λειτουργεί σύμφωνα με τις προδιαγραφές του κατασκευαστή και παραμένει σε συμμόρφωση με το Πρότυπο.

Είναι ευθύνη του ιδιοκτήτη της μονάδας να βεβαιωθεί ότι αυτοί οι έλεγχοι συντήρησης εκτελούνται σωστά. Οι συγκεκριμένες οδηγίες για την εκτέλεση αυτών των ελέγχων βρίσκονται στις οδηγίες εγκατάστασης της συσκευής PHOT-X IIs 505.

Εάν αυτό απαιτείται από τους τοπικούς κανονισμούς, αναθέστε στους επιθεωρητές τη διενέργεια περιοδικών δοκιμών και την υποβολή των απαιτούμενων εκθέσεων.

- Προσωπικό συντήρησης: Ειδικευμένο προσωπικό σέρβις του αντιπροσώπου που έχει εμπειρία με τις ακτίνες X της Belmont ή έχει εκπαιδευτεί από την Belmont. Αλλά τα σημεία 7 - 14 της λίστας ελέγχου συντήρησης στις σελίδες 13 και 14 θα πρέπει να επαληθεύονται τακτικά από το προσωπικό του χώρου θεραπείας.
- Προδιαγραφές των παραμέτρων που πρέπει να παρακολουθούνται και συχνότητα παρακολούθησης: ανατρέξτε στη λίστα ελέγχου συντήρησης στη σελίδα 13.
- Όριο αποδοχής: Ανατρέξτε στη λίστα ελέγχου συντήρησης στις σελίδες 13 και 14.
- Απαιτούμενη ενέργεια σε περίπτωση αποτυχίας: Ανατρέξτε στη λίστα ελέγχου συντήρησης στις σελίδες 13 και 14.
- Εργαλεία για τη διατήρηση αρχείων καταγραφής ελέγχου ποιότητας: Χρησιμοποιήστε τη λίστα ελέγχου στις σελίδες 13 και 14.
- Υλικό εκπαίδευσης: Οδηγίες για τον χειριστή, Οδηγίες εγκατάστασης και Εγχειρίδιο σέρβις.

ΛΙΣΤΑ ΕΛΕΓΧΟΥ ΣΥΝΤΗΡΗΣΗΣ

Παράμετρος	Όριο αποδοχής	Συχνότητα	Διαδικασίες σε περίπτωση αποτυχίας	Εντάξει/ Όχι εντάξει
1. Τάση γραμμής	Επιβεβαιώστε ότι η τάση γραμμής είναι 230 V \pm 10%. Επιβεβαιώστε επίσης ότι η πτώση τάσης κατά τη διάρκεια της έκθεσης είναι έως 3%.	Ετησίως	Συνδέστε σε παροχή ρεύματος 230 V \pm 10%. Ελέγξτε για αποσύνδεση του καλωδίου ή βλάβη σύνδεσης. Επισκευάστε τη σύνδεση καλωδίου όπως απαιτείται.	
2. Ρεύμα γεννήτριας ακτίνων X	Επιβεβαιώστε ότι η μετρημένη τιμή mA που υποδεικνύεται στο παράθυρο LED είναι εντός της ονομαστικής τιμής \pm 1 mA.	Ετησίως	Εκτελέστε προσαρμογή λόγω αντιστοίχισης. (Ανατρέξτε στις οδηγίες εγκατάστασης.)	

Παράμετρος	Όριο αποδοχής	Συχνότητα	Διαδικασίες σε περίπτωση αποτυχίας	Εντάξει/ Όχι εντάξει
3. Δυναμικό γεννήτριας ακτίνων X	Επιβεβαιώστε ότι η μετρημένη τιμή kV που υποδεικνύεται στο παράθυρο LED είναι εντός της ονομαστικής τιμής $\pm 10\%$.	Ετησίως	Ελέγξτε ότι οι τιμές αντιστάθμισης δυναμικού γεννήτριας ακτίνων X (CP) είναι ίδιες με τις τιμές στην ετικέτα στον ζεύκτη κεφαλής.	
4. Πλάκα τοποθέτησης για τοίχο (WK), οροφή (CK) ή δάπεδο (FK1/FK2)	Βεβαιωθείτε ότι το στήριγμα βραχίονα ή ο δακτύλιος ορθοστάτη είναι σταθερά στερεωμένα στον τοίχο, στην πλάκα τοίχου ή στον ορθοστάτη.	Ετησίως	Εάν τα μπουλόνια είναι χαλαρά, βρείτε τον λόγο για τον οποίο χαλάρωσαν τα μπουλόνια και λάβετε αντίμετρο που να εμποδίζει να χαλαρώσουν τα μπουλόνια.	
5. Στήριγμα βραχίονα (WK) ή δακτύλιος στύλου (FM, FK, UM)	Βεβαιωθείτε ότι το στήριγμα βραχίονα ή ο δακτύλιος ορθοστάτη είναι σταθερά στερεωμένα στον τοίχο, στην πλάκα τοίχου ή στον ορθοστάτη.	Ετησίως		
6. Στύλος (FK1/FK2, CK)	Βεβαιωθείτε ότι ο στύλος είναι σταθερά προσαρτημένος στην πλάκα τοποθέτησης.	Ετησίως		
7. Δοσιμετρία	Αποθηκεύστε την εικόνα που ελήφθη υπό κατάλληλες συνθήκες ως εικόνα αναφοράς. Συγκρίνετε μια εικόνα που τραβήξατε πρόσφατα με μια εικόνα αναφοράς για να διασφαλίσετε την ποιότητα εικόνας.	Εβδομαδιαία	Εάν η ποιότητα εικόνας είναι χαμηλή σε σύγκριση με μια εικόνα αναφοράς, ελέγξτε την κατάσταση του δέκτη εικόνας (φίλμ, αισθητήρας ή πλάκα απεικόνισης), του εργαλείου εμφάνισης εικόνων (υγρού εμφάνισης, επεξεργαστή εμφάνισης οδοντιατρικών φίλμ, υπολογιστή ή σαρωτή).	
8. Οριζόντιος βραχίονας (WK, FK1/FK2)	Επιβεβαιώστε ότι ο οριζόντιος βραχίονας είναι σταθερά τοποθετημένος στο στήριγμα βραχίονα. Βεβαιωθείτε ότι το μπουλόνι συγκράτησης είναι σταθερά τοποθετημένο στο στήριγμα βραχίονα.	Καθημερινά (πριν από τη χρήση)	Εάν το μπουλόνι συγκράτησης είναι χαλαρό, βρείτε τον λόγο για τον οποίο χαλάρωσε το μπουλόνι, λάβετε αντίμετρο που να εμποδίζει να χαλαρώσει το μπουλόνι συγκράτησης.	
9. Κεφαλή	Επιβεβαιώστε ότι η κεφαλή μπορεί να τοποθετηθεί ομαλά.	Καθημερινά (πριν από τη χρήση)	Ρυθμίστε τις βίδες των φρένων ανατρέχοντας στις οδηγίες εγκατάστασης.	
10. Κατακόρυφη κίνηση του βραχίονα ισορροπίας	Επιβεβαιώστε ότι ο βραχίονας ισορροπίας κινείται ομαλά χωρίς να κάνει θόρυβο.	Καθημερινά (πριν από τη χρήση)	Προσαρμόστε την τάνυση του βραχίονα ισορροπίας ανατρέχοντας στις οδηγίες εγκατάστασης. Εάν ο βραχίονας ισορροπίας κάνει θόρυβο, εφαρμόστε γράσο.	
11. Γωνία αιώρησης του βραχίονα ισορροπίας (FM)	Επιβεβαιώστε ότι ο βραχίονας ισορροπίας αιωρείται ανάμεσα στα δύο μακριά πόδια.	Καθημερινά (πριν από τη χρήση)	Ελέγξτε τις βίδες αναστολής και τις βίδες στερέωσης του δακτυλίου στύλου.	
12. Ροδάκι (FM)	Επιβεβαιώστε ότι όλα τα ροδάκια κινούνται ομαλά και η λειτουργία ασφάλισης λειτουργεί καλά με τα δύο ροδάκια ασφάλισης.	Καθημερινά (πριν από τη χρήση)	Καθαρίστε τα ροδάκια ή αντικαταστήστε τα.	
13. Συρόμενη ανάρτηση (RK)	Επιβεβαιώστε ότι η ανάρτηση σύρεται ομαλά.	Καθημερινά (πριν από τη χρήση)	Ελέγξτε τους κυλίνδρους της συρόμενης ανάρτησης.	
14. Βραχίονας αιώρησης (CK, RK)	Επιβεβαιώστε ότι οι σύνδεσμοι των βραχιόνων αιώρησης είναι σταθερά συνδεδεμένοι και ότι ο αναστολέας και η τριβή είναι επαρκή.	Καθημερινά (πριν από τη χρήση)	Ελέγξτε τους πείρους, τον δακτύλιο αναστολής, τις βίδες αναστολής και τη βίδα φρένου του βραχίονα αιώρησης και αλλάξτε τα αν είναι απαραίτητο.	

[11] ΤΕΧΝΙΚΑ ΣΤΟΙΧΕΙΑ

1. Γεννήτρια ακτίνων X-----D-046 (Στατική άνοδος)
 - α. Ονομαστική τιμή εστιακού σημείου-----0,4
 - β. Υλικό στόχου -----Βολφράμιο
 - γ. Γωνία στόχου-----12,5 μοίρες
 - δ. Μέγιστη περιεκτικότητα σε θερμότητα ανόδου-----4,3 kJ (6,1 kWhU)
2. Μέγιστη περιεκτικότητα σε θερμότητα διάταξης γεννήτριας ακτίνων X -293 kJ (413 kWhU)
3. Ονομαστικό ανώτερο δυναμικό γεννήτριας ακτίνων X -----60 kV / 70 kV επιλέξιμο
4. Ονομαστικό ρεύμα γεννήτριας ακτίνων X-----3 mA / 6 mA επιλέξιμο
5. Μέγιστο ονομαστικό ανώτερο δυναμικό γεννήτριας ακτίνων X-70 kV
6. Ονομαστική τάση γραμμής -----230 VAC, 50/60 Hz, Μονής φάσης, 1,4 kVA
7. Εύρος τάσης γραμμής -----207 VAC - 253 VAC
8. Εύρος ρύθμισης τάσης γραμμής-----0 - 3 % (Φαινομενική αντίσταση 1,02 ohm)
9. Ονομαστικό ρεύμα γραμμής -----6 A στα 70 kV, 6 mA
10. Μέγιστο ρεύμα γραμμής-----7 A στα 70 kV, 6 mA
11. Χρόνος έκθεσης-----0,01 - 2,0 δευτ.
12. Εσωτερικό φιλτράρισμα-----1,7 mm ισοδύναμο Al
13. Προσθήκη φιλτραρίσματος -----0,3 mm Al
14. Ελάχιστο φιλτράρισμα μόνιμα σε χρήσιμη δέσμη -----2,0 mm ισοδύναμο Al στα 70 kV
15. Ονομαστική έξοδος ακτινοβολίας -----Ανατρέξτε στον Πίνακα Ονομαστικής Εξόδου Ακτινοβολίας στην επόμενη σελίδα.
16. Ονομαστική ηλεκτρική έξοδος γεννήτριας υψηλής τάσης -----0,42 kW στα 70 kV, 6 mA
17. Κώνος Απόσταση πηγής ως το δέρμα Μέγεθος πεδίου
 - α. Κανονικός κώνος -----203 mm διάμ. 58 mm, στρογγυλός
 - β. Μακρύς κώνος (προαιρετικός) -----305 mm διάμ. 58 mm, στρογγυλός
 - γ. Ορθογώνιος κατευθυντήρας (προαιρετικός)-----SSD κώνου + 40 mm 32 x 40 mm, ορθογώνιος
18. Πεδίο μέγιστης συμμετρικής ακτινοβολίας -----διάμ. 60 mm στην απόληξη του κώνου.
19. Τεχνικός παράγοντας διαρροής-----70 kV/0,19 mA (697 mAs σε 1 ώρα)
(0,19 mA είναι το μέγιστο ονομαστικό συνεχές ρεύμα για 6 mA με κύκλο λειτουργίας 1:30)
20. Κύκλος λειτουργίας -----1 : 30 (έκθεση 0,5 δευτ. με διάστημα 15 δευτ.)
21. Μέγιστη απόκλιση του δυναμικού γεννήτριας ακτίνων X, ρεύματος γεννήτριας ακτίνων X και χρόνου έκθεσης
 - α. Κάτω της ρύθμισης 0,1 δευτ.-----±10 kV, ±2 mA, ±5 msec.
 - β. Από ρύθμιση 0,1 δευτ. και άνω-----±5 kV, ±1 mA, ±10 msec.
22. Βάση μέτρησης των τεχνικών παραγόντων
 - α. ανώτερο δυναμικό γεννήτριας ακτίνων X -----Μέσος όρος των ανώτερων δυναμικών γεννήτριας ακτίνων X κατά τη διάρκεια μιας έκθεσης
 - β. ρεύμα γεννήτριας ακτίνων X -----Μέσος όρος ρεύματος γεννήτριας ακτίνων X κατά τη διάρκεια μιας έκθεσης
 - γ. χρόνος έκθεσης-----Χρονική περίοδος εκπομπής κατά τη διάρκεια της ακτινοσκόπησης
23. Πάχος υποδιπλασιασμού -----1,5 mm Al άνω
24. Απόσταση από την πηγή έως τη βάση του κώνου-----94 mm
25. Περιβαλλοντικές συνθήκες αποθήκευσης -----20 - 70 °C, 10 - 100%, 500 - 1060 hPa
26. Περιβαλλοντικές συνθήκες λειτουργίας-----10 - 40 °C, 30 - 70%, 700 - 1060 hPa
27. Προϊόν περιοχής δόσης-----Εμφανιζόμενο εκτιμώμενο kerma αέρα [mGy] ×26,4 [cm²] (για κανονικό και μακρύ κώνο)
Εμφανιζόμενο εκτιμώμενο kerma αέρα [mGy] ×12,8 [cm²] (για ορθογώνιο κατευθυντήρα)
28. Διάρκεια ζωής -----10 έτη

Πίνακας Ονομαστικής Εξόδου Ακτινοβολίας

Χρόνος λήξης [δευτ.]	Ονομαστική έξοδος ακτινοβολίας															
	χωρίς ορθογώνιο κατευθυντήρα								με ορθογώνιο κατευθυντήρα							
	60 kV				70 kV				60 kV				70 kV			
	Κανονικός κώνος		Μακρύς κώνος		Κανονικός κώνος		Μακρύς κώνος		Κανονικός κώνος		Μακρύς κώνος		Κανονικός κώνος		Μακρύς κώνος	
	3 mA	6 mA	3 mA	6 mA	3 mA	6 mA	3 mA	6 mA	3 mA	6 mA	3 mA	6 mA	3 mA	6 mA	3 mA	6 mA
0,00	0,00	0,00	0,00	0,00	0,00	0,00	0,00	0,00	0,00	0,00	0,00	0,00	0,00	0,00	0,00	0,00
0,01	0,05	0,09	0,02	0,04	0,06	0,12	0,03	0,05	0,03	0,06	0,02	0,03	0,04	0,08	0,02	0,04
0,02	0,09	0,18	0,04	0,08	0,12	0,24	0,05	0,10	0,06	0,13	0,03	0,06	0,08	0,16	0,04	0,08
0,03	0,14	0,27	0,06	0,12	0,18	0,35	0,08	0,16	0,10	0,19	0,05	0,09	0,12	0,25	0,06	0,12
0,04	0,18	0,37	0,08	0,16	0,24	0,47	0,10	0,21	0,13	0,26	0,06	0,13	0,16	0,33	0,08	0,16
0,05	0,23	0,46	0,10	0,20	0,30	0,59	0,13	0,26	0,16	0,32	0,08	0,16	0,21	0,41	0,10	0,20
0,06	0,27	0,55	0,12	0,24	0,35	0,71	0,16	0,31	0,19	0,38	0,09	0,19	0,25	0,49	0,12	0,24
0,07	0,32	0,64	0,14	0,28	0,41	0,83	0,18	0,37	0,22	0,45	0,11	0,22	0,29	0,58	0,14	0,29
0,08	0,37	0,73	0,16	0,32	0,47	0,94	0,21	0,42	0,26	0,51	0,13	0,25	0,33	0,66	0,16	0,33
0,09	0,41	0,82	0,18	0,36	0,53	1,06	0,24	0,47	0,29	0,57	0,14	0,28	0,37	0,74	0,18	0,37
0,10	0,46	0,91	0,20	0,41	0,59	1,18	0,26	0,52	0,32	0,64	0,16	0,32	0,41	0,82	0,20	0,41
0,11	0,50	1,01	0,22	0,45	0,65	1,30	0,29	0,58	0,35	0,70	0,17	0,35	0,45	0,91	0,22	0,45
0,13	0,59	1,19	0,26	0,53	0,77	1,53	0,34	0,68	0,41	0,83	0,21	0,41	0,54	1,07	0,27	0,53
0,14	0,64	1,28	0,28	0,57	0,83	1,65	0,37	0,73	0,45	0,89	0,22	0,44	0,58	1,15	0,29	0,57
0,16	0,73	1,46	0,32	0,65	0,94	1,89	0,42	0,84	0,51	1,02	0,25	0,51	0,66	1,32	0,33	0,65
0,18	0,82	1,65	0,36	0,73	1,06	2,12	0,47	0,94	0,57	1,15	0,28	0,57	0,74	1,48	0,37	0,73
0,20	0,91	1,83	0,41	0,81	1,18	2,36	0,52	1,05	0,64	1,28	0,32	0,63	0,82	1,65	0,41	0,82
0,22	1,01	2,01	0,45	0,89	1,30	2,60	0,58	1,15	0,70	1,40	0,35	0,70	0,91	1,81	0,45	0,90
0,25	1,14	2,29	0,51	1,01	1,48	2,95	0,65	1,31	0,80	1,60	0,40	0,79	1,03	2,06	0,51	1,02
0,28	1,28	2,56	0,57	1,13	1,65	3,30	0,73	1,46	0,89	1,79	0,44	0,89	1,15	2,31	0,57	1,14
0,32	1,46	2,93	0,65	1,30	1,89	3,78	0,84	1,67	1,02	2,04	0,51	1,01	1,32	2,64	0,65	1,31
0,36	1,65	3,29	0,73	1,46	2,12	4,25	0,94	1,88	1,15	2,30	0,57	1,14	1,48	2,97	0,73	1,47
0,40	1,83	3,66	0,81	1,62	2,36	4,72	1,05	2,09	1,28	2,55	0,63	1,27	1,65	3,29	0,82	1,63
0,45	2,06	4,12	0,91	1,82	2,66	5,31	1,18	2,35	1,44	2,87	0,71	1,42	1,85	3,71	0,92	1,84
0,50	2,29	4,57	1,01	2,03	2,95	5,90	1,31	2,61	1,60	3,19	0,79	1,58	2,06	4,12	1,02	2,04
0,56	2,56	5,12	1,13	2,27	3,30	6,61	1,46	2,93	1,79	3,57	0,89	1,77	2,31	4,61	1,14	2,29
0,63	2,88	5,76	1,28	2,55	3,72	7,43	1,65	3,29	2,01	4,02	1,00	1,99	2,59	5,19	1,29	2,57
0,71	3,25	6,49	1,44	2,88	4,19	8,38	1,86	3,71	2,27	4,53	1,12	2,25	2,92	5,85	1,45	2,90
0,80	3,66	7,32	1,62	3,24	4,72	9,44	2,09	4,18	2,55	5,11	1,27	2,53	3,29	6,59	1,63	3,27
0,90	4,12	8,23	1,82	3,65	5,31	10,6	2,35	4,70	2,87	5,74	1,42	2,85	3,71	7,4	1,84	3,67
1,00	4,57	9,15	2,03	4,05	5,90	11,8	2,61	5,23	3,19	6,38	1,58	3,16	4,12	8,2	2,04	4,08
1,12	5,12	10,2	2,27	4,54	6,61	13,2	2,93	5,85	3,57	7,1	1,77	3,54	4,61	9,2	2,29	4,57
1,25	5,72	11,4	2,53	5,06	7,38	14,8	3,27	6,53	3,99	8,0	1,98	3,96	5,15	10,3	2,55	5,10
1,40	6,40	12,8	2,84	5,67	8,26	16,5	3,66	7,32	4,47	8,9	2,21	4,43	5,77	11,5	2,86	5,72
1,60	7,32	14,6	3,24	6,48	9,44	18,9	4,18	8,36	5,11	10,2	2,53	5,06	6,59	13,2	3,27	6,53
1,80	8,23	16,5	3,65	7,29	10,6	21,2	4,70	9,41	5,74	11,5	2,85	5,70	7,41	14,8	3,67	7,35
2,00	9,15	18,3	4,05	8,10	11,8	23,6	5,23	10,5	6,38	12,8	3,16	6,33	8,24	16,5	4,08	8,17

μονάδα: [mGy] ±50%

[12] ΗΛΕΚΤΡΟΜΑΓΝΗΤΙΚΗ ΣΥΜΒΑΤΟΤΗΤΑ (EMC)

Αυτό το προϊόν συμμορφώνεται με το πρότυπο EMC EN 60601-1-2:2015+A1:2021.

- Προσοχή στην Ηλεκτρομαγνητική Συμβατότητα (EMC) και τη Συμμόρφωση με τις πληροφορίες στο συνημμένο έγγραφο
 Ο ιατροτεχνολογικός ηλεκτρικός εξοπλισμός απαιτεί ιδιαίτερη προσοχή στην Ηλεκτρομαγνητική Συμβατότητα (EMC) και πρέπει να εγκατασταθεί και να χρησιμοποιείται σύμφωνα με τις πληροφορίες περί Ηλεκτρομαγνητικής Συμβατότητας (EMC) που παρέχονται στο παρόν εγχειρίδιο οδηγιών. Μην τον εγκαταστήσετε κοντά σε ηλεκτροχειρουργική συσκευή με έσοδο ή σε ηλεκτρομαγνητικά θωρακισμένο χώρο συστήματος ΜΕ για διαγνωστική απεικόνιση μαγνητικού συντονισμού επειδή η ένταση της ηλεκτρομαγνητικής παρεμβολής είναι υψηλή.

ΠΡΟΕΙΔΟΠΟΙΗΣΗ

- α. Η χρήση αυτού του εξοπλισμού δίπλα ή μαζί με άλλο εξοπλισμό θα πρέπει να αποφεύγεται επειδή μπορεί να οδηγήσει σε ακατάλληλη λειτουργία. Εάν αυτή η χρήση είναι απαραίτητη, ο εξοπλισμός αυτός και ο άλλος εξοπλισμός πρέπει να παρατηρούνται για να επαληθευτεί ότι λειτουργούν κανονικά.**
- β. Η χρήση παρελκόμενων, μορφοτροπέων και καλωδίων διαφορετικών από αυτά που καθορίζονται ή παρέχονται από τον κατασκευαστή αυτού του εξοπλισμού μπορεί να οδηγήσει σε αυξημένες ηλεκτρομαγνητικές εκπομπές ή μειωμένη ηλεκτρομαγνητική ατρωσία αυτού του εξοπλισμού και συνεπώς σε ακατάλληλη λειτουργία.**
- γ. Ο φορητός εξοπλισμός επικοινωνιών ραδιοσυχνοτήτων (συμπεριλαμβανομένων περιφερειακών όπως καλώδια κεραίας και εξωτερικές κεραίες) πρέπει να χρησιμοποιείται σε απόσταση τουλάχιστον 30 cm από οποιοδήποτε μέρος της συσκευής PHOT-X IIs 505, συμπεριλαμβανομένων των καλωδίων που καθορίζονται από τον κατασκευαστή. Διαφορετικά, μπορεί να προκύψει υποβάθμιση της απόδοσης αυτού του εξοπλισμού.**

2. Ηλεκτρομαγνητικές εκπομπές

Δοκιμή εκπομπών	Διαδικασία δοκιμής	Συμμόρφωση	Σημείωση:
Εκπομπές αγόμενης ραδιοσυχνότητας και ακτινοβολούμενης ραδιοσυχνότητας	CISPR11	Ομάδα 1 Κατηγορία Α	Τα χαρακτηριστικά εκπομπών αυτού του εξοπλισμού το καθιστούν κατάλληλο για χρήση σε βιομηχανικές περιοχές και νοσοκομεία (CISPR 11 κατηγορία Α). Εάν χρησιμοποιείται σε περιβάλλον κατοικίας (για το οποίο συνήθως απαιτείται CISPR 11 κατηγορίας Β), αυτός ο εξοπλισμός ενδέχεται να μην προσφέρει επαρκή προστασία σε υπηρεσίες επικοινωνίας ραδιοσυχνοτήτων. Ο χρήστης μπορεί να χρειαστεί να λάβει μέτρα μετρίασης, όπως μετεγκατάσταση ή αναπροσανατολισμό του εξοπλισμού.
Αρμονική παραμόρφωση	EN61000-3-2	Δεν ισχύει ^(*)	
Διακυμάνσεις τάσης και τρεμπόπαιγμα	EN61000-3-3	Ρήτρα 5	

(*1): Η δοκιμή δεν ισχύει επειδή ο επαγγελματικός εξοπλισμός έχει ονομαστική ισχύ 1 kW ή περισσότερο.

3. Ηλεκτρομαγνητική ατρωσία

Δοκιμή ατρωσίας	Επίπεδο δοκιμής EN 60601	Επίπεδο συμμόρφωσης	Ηλεκτρομαγνητικό περιβάλλον - καθοδήγηση
Ηλεκτροστατική εκφόρτιση (ESD) EN61000-4-2	±8 kV επαφή ±15 kV αέρας	±8 kV επαφή ±15 kV αέρας	Τα δάπεδα πρέπει να είναι από ξύλο, σκυρόδεμα ή κεραμικά πλακίδια. Εάν τα δάπεδα είναι καλυμμένα με συνθετικό υλικό, η σχετική υγρασία πρέπει να είναι τουλάχιστον 30%.
Ηλεκτρικά ταχεία μεταβάσματα/ριπές EN61000-4-4	±2 kV για γραμμές παροχής ρεύματος ±1 kV για γραμμές εισόδου/εξόδου	±2 kV για γραμμές παροχής ρεύματος ±1 kV για γραμμές εισόδου/εξόδου	Η ποιότητα της τροφοδοσίας ρεύματος πρέπει να είναι αυτή ενός τυπικού εμπορικού ή νοσοκομειακού περιβάλλοντος.
Υπέρταση EN61000-4-5	Διαφορική λειτουργία ±1 kV Κοινή λειτουργία ±2 kV	Διαφορική λειτουργία ±1 kV Κοινή λειτουργία ±2 kV	Η ποιότητα της τροφοδοσίας ρεύματος πρέπει να είναι αυτή ενός τυπικού εμπορικού ή νοσοκομειακού περιβάλλοντος.
Μαγνητικό πεδίο εγγύτητας EN 61000-4-39	134,2 kHz 65 A/m, διαμόρφωση παλμών 2,1 kHz 13,56 MHz 7,5 A/m, διαμόρφωση παλμών 50 kHz	134,2 kHz 65 A/m, διαμόρφωση παλμών 2,1 kHz 13,56 MHz 7,5 A/m, διαμόρφωση παλμών 50 kHz	Τα μαγνητικά πεδία εγγύτητας θα πρέπει να είναι σε επίπεδα που χαρακτηρίζουν μια τυπική θέση σε ένα επαγγελματικό περιβάλλον εγκαταστάσεων υγειονομικής περίθαλψης.

Δοκιμή ατρωσίας	Επίπεδο δοκιμής EN 60601	Επίπεδο συμμόρφωσης	Ηλεκτρομαγνητικό περιβάλλον - καθοδήγηση
Πτώσεις τάσης, σύντομες διακοπές και διακυμάνσεις τάσης στις γραμμές εισόδου παροχής ρεύματος EN61000-4-11	<u>πτώσεις</u> 0 %Ut: 0,5 κύκλος (0, 45, 90, 135, 180, 225, 270 και 315 μοίρες) 0 %Ut: 1 κύκλος (0 μοίρες) 70 %Ut: 25/30 κύκλοι (0 μοίρες) <u>σύντομες διακοπές</u> 0 %Ut: 250/300 κύκλοι Ut: Ονομαστική τάση EUT	<u>πτώσεις</u> 0 %Ut: 0,5 κύκλος (0, 45, 90, 135, 180, 225, 270 και 315 μοίρες) 0 %Ut: 1 κύκλος (0 μοίρες) 70 %Ut: 25/30 κύκλοι (0 μοίρες) <u>σύντομες διακοπές</u> 0 %Ut: 250/300 κύκλοι Ut: Ονομαστική τάση EUT	Η ποιότητα της τροφοδοσίας ρεύματος πρέπει να είναι αυτή ενός τυπικού εμπορικού ή νοσοκομειακού περιβάλλοντος. Εάν ο χρήστης της συσκευής ακτινοσκόπησης PHOT-X IIs 505 απαιτεί συνεχή λειτουργία κατά τη διάρκεια διακοπών ρεύματος, συνιστάται η συσκευή ακτινοσκόπησης PHOT-X IIs 505 να τροφοδοτείται από αδιάκοπη παροχή ρεύματος ή μπαταρία.
Συχνότητα ισχύος (50/60 Hz) μαγνητικό πεδίο EN61000-4-8	30 A/m	30 A/m	Τα μαγνητικά πεδία συχνότητας ισχύος πρέπει να είναι σε επίπεδα χαρακτηριστικά μιας τυπικής τοποθεσίας σε τυπικό εμπορικό ή νοσοκομειακό περιβάλλον.
Αγόμενη ραδιοσυχνότητα EN61000-4-6	Ισχύς AC/DC και είσοδος/έξοδος σήματος 0,15 MHz - 80 MHz: 3 V 6 V σε ζώνες ISM μεταξύ 0,15 MHz - 80 MHz (χωρίς διαμόρφωση, r.m.s.) 80 % AM (1 kHz)	Ισχύς AC/DC και είσοδος/έξοδος σήματος 0,15 MHz - 80 MHz: 3 V 6 V σε ζώνες ISM μεταξύ 0,15 MHz - 80 MHz (χωρίς διαμόρφωση, r.m.s.) 80 % AM (1 kHz)	Ο φορητός εξοπλισμός επικοινωνιών ραδιοσυχνοτήτων (συμπεριλαμβανομένων περιφερειακών όπως καλώδια κεραίας και εξωτερικές κεραίες) πρέπει να χρησιμοποιείται σε απόσταση τουλάχιστον 30 cm από οποιοδήποτε μέρος της συσκευής PHOT-X IIs 505, συμπεριλαμβανομένων των καλωδίων που καθορίζονται από τον κατασκευαστή. Διαφορετικά, μπορεί να προκύψει υποβάθμιση της απόδοσης αυτού του εξοπλισμού.
Ακτινοβολούμενη ραδιοσυχνότητα EN61000-4-3	80 MHz - 2700 MHz: 3 V/m (χωρίς διαμόρφωση, r.m.s.) 80 % AM (1 kHz)	80 MHz - 2700 MHz: 3 V/m (χωρίς διαμόρφωση, r.m.s.) 80 % AM (1 kHz)	
Πεδία εγγύτητας από εξοπλισμό ασύρματης επικοινωνίας ραδιοσυχνοτήτων EN61000-4-3	385 MHz 27 V/m (χωρίς διαμόρφωση, r.m.s.) Διαμόρφωση παλμών 18 Hz 450 MHz 28 V/m (χωρίς διαμόρφωση, r.m.s.) FM ±5 kHz απόκλιση Ημιτονοειδές 1 kHz ή διαμόρφωση παλμού 18 Hz 710 MHz, 745 MHz, 780 MHz 9 V/m (χωρίς διαμόρφωση, r.m.s.) Διαμόρφωση παλμών 217 Hz 810 MHz, 870 MHz, 930 MHz 28 V/m (χωρίς διαμόρφωση, r.m.s.) Διαμόρφωση παλμών 18 Hz 1720 MHz, 1845 MHz, 1970 MHz 28 V/m (χωρίς διαμόρφωση, r.m.s.) Διαμόρφωση παλμών 217 Hz 2450 MHz 28 V/m (χωρίς διαμόρφωση, r.m.s.) Διαμόρφωση παλμών 217 Hz 5240 MHz, 5500 MHz, 5785 MHz 9 V/m (χωρίς διαμόρφωση, r.m.s.) Διαμόρφωση παλμών 217 Hz	385 MHz 27 V/m (χωρίς διαμόρφωση, r.m.s.) Διαμόρφωση παλμών 18 Hz 450 MHz 28 V/m (χωρίς διαμόρφωση, r.m.s.) FM ±5 kHz απόκλιση Ημιτονοειδές 1 kHz ή διαμόρφωση παλμού 18 Hz 710 MHz, 745 MHz, 780 MHz 9 V/m (χωρίς διαμόρφωση, r.m.s.) Διαμόρφωση παλμών 217 Hz 810 MHz, 870 MHz, 930 MHz 28 V/m (χωρίς διαμόρφωση, r.m.s.) Διαμόρφωση παλμών 18 Hz 1720 MHz, 1845 MHz, 1970 MHz 28 V/m (χωρίς διαμόρφωση, r.m.s.) Διαμόρφωση παλμών 217 Hz 2450 MHz 28 V/m (χωρίς διαμόρφωση, r.m.s.) Διαμόρφωση παλμών 217 Hz 5240 MHz, 5500 MHz, 5785 MHz 9 V/m (χωρίς διαμόρφωση, r.m.s.) Διαμόρφωση παλμών 217 Hz	

4. Ουσιαστική επίδοση

Αν δεν πατηθεί ο διακόπτης έκθεσης, δεν γίνεται έκθεση ακτινοσκόπησης.

Εάν η Ουσιαστική επίδοση χαθεί ή επιδεινωθεί, η συσκευή μπορεί να λειτουργήσει ακούσια και να βλάψει τον ασθενή, τον χειριστή και τα παρευρισκόμενα άτομα.

[13] ΛΟΙΠΕΣ ΠΛΗΡΟΦΟΡΙΕΣ

1. Η φύση της εκπεμπόμενης ακτινοβολίας;

Είναι ιονίζουσα ακτινοβολία για διαγνωστικούς σκοπούς. Η διάγνωση γίνεται με τη λήψη του προτύπου απορρόφησης αυτής της ακτινοβολίας που διέρχεται από τα δόντια, τις γνάθους και τις δομές της στοματικής κοιλότητας.

2. Ο τύπος της εκπεμπόμενης ακτινοβολίας: ακτίνες X

3. Τρόποι αποφυγής της κακής χρήσης και κατάλληλης μείωσης των κινδύνων που συνδέονται με τη μεταφορά, την αποθήκευση και την εγκατάσταση;

Τα εικονογράμματα χρησιμοποιούνται για να γίνει η κατάλληλη δόση για κάθε δόντι και μέγεθος ασθενούς αντί να ρυθμίζει ο χειριστής χειροκίνητα τον χρόνο έκθεσης. Για τη μεταφορά και την αποθήκευση, το περιβάλλον προσδιορίζεται στην εξωτερική συσκευασία και στο εγχειρίδιο. Μετά την εγκατάσταση, ο εγκαταστάτης καλείται να επαληθεύσει ότι η συσκευή λειτουργεί σωστά.

4. Η ένταση της εκπεμπόμενης ακτινοβολίας;

Ανατρέξτε στον πίνακα στη σελίδα 16 για την ονομαστική δόση στο απομακρυσμένο άκρο του κώνου.

5. Η κατανομή της εκπεμπόμενης ακτινοβολίας;

Η περιοχή ακτινοβολίας είναι ο άπειρος κωνικός χώρος (όταν χρησιμοποιείται στρογγυλός κώνος) ή ο τετραγωνικός πυραμιδοειδής χώρος (όταν χρησιμοποιείται ορθογώνιος κώνος) που προκύπτει από τη σύνδεση του ορίου του πεδίου ακτινοβολίας στο άκρο του κώνου και του εστιακού σημείου. Η δόση ακτινοβολίας είναι αντιστρόφως ανάλογη του τετραγώνου της απόστασης από το εστιακό σημείο.

6. Η συνιστώμενη δόση της εκπεμπόμενης ακτινοβολίας;

Η δόση πρέπει να μεταβάλλεται ανάλογα με την ευαισθησία του χρησιμοποιούμενου δέκτη ακτίνων X, τα προς απεικόνιση δόντια και το μέγεθος του ασθενούς. Για παράδειγμα, στην περίπτωση του φιλμ Kodak InSight, συνιστάται η ρύθμιση ταχύτητας F.05 και οι συνθήκες έκθεσης για κάθε δόντι και μέγεθος ασθενούς φαίνονται στον πίνακα στις σελίδες 8 και 9. Η δόση κατά την ακτινοβολία υπό τις συνθήκες αυτού του πίνακα εμφανίζεται στον πίνακα ονομαστικής δόσης στη σελίδα 16.

7. Μέσα προστασίας των ασθενών, του χρήστη ή τρίτων από ακούσια ακτινοβολία κατά τη χρήση των ιατροτεχνολογικών προϊόντων- Βλέπε [1] 6.β. στη σελίδα 1.

[14] ΑΠΟΡΡΙΨΗ

1. Απόρριψη της μονάδας ακτινοσκόπησης ή εξαρτημάτων

Η κεφαλή γεννήτριας ακτίνων X αυτής της μονάδας ακτινοσκόπησης περιέχει μόλυβδο για ασπίδα ακτινοσκόπησης και λάδι, το οποίο είναι εξευγενισμένο ορυκτέλαιο, και δεν περιέχει τις καρκινογόνες ουσίες όπως πολυχλωριωμένα διφαινύλια (PCBs), για τη μόνωση.

Κατά την απόρριψη της μονάδας ακτινοσκόπησης ή εξαρτημάτων, απορρίψτε τα σωστά σύμφωνα με όλους τους ισχύοντες κανονισμούς και τοπικούς κώδικες. Στον χώρο της ΕΕ, εφαρμόζεται η οδηγία ΕΕ 2012/19/ΕΕ σχετικά με τα απόβλητα ηλεκτρικού και ηλεκτρονικού εξοπλισμού (ΑΗΗΕ) σε αυτό το προϊόν. Σε αυτή την οδηγία, με γνώμονα το περιβάλλον είναι υποχρεωτική η ανακύκλωση/παράδοση.

2. Απόρριψη μεταχειρισμένων καλυμμάτων φιλμ και καλυμμάτων CCD

Απορρίψτε τα χρησιμοποιημένα καλύμματα φιλμ και τα καλύμματα αισθητήρα CCD κατάλληλα, σύμφωνα με τις διαδικασίες που υποδεικνύονται από κάθε κατασκευαστή και όλους τους ισχύοντες κανονισμούς και τους τοπικούς κώδικες.

[15] LABEL LOCATION

X-RAY CONTROLLER (MAIN)
PHOT-X IIS 505 (WK) Type
 TYPE DENTAL X-RAY COMP 505-CM
 REF AR-55WK5EU
 SN EX*****
 INPUT 230V ~ 50/60Hz 1.4kVA
 OUTPUT 60/70kV, 3/6mA
 1:30 2sec 12sec
 Takara Belmont Corp.
 2-1-1, Higashihinabashi, Chuo-ku, Osaka, 542-0083, Japan
 EC REP TAKARA COMPANY EUROPE GmbH
 Industriestrasse 21, 61381 Friedriehsdorf, Germany
 CH REP ALBO-HEALTHCARE GmbH
 Alte Steinhäuserstrasse 19, CH-6330 Cham, Switzerland

(Τύπος WK)

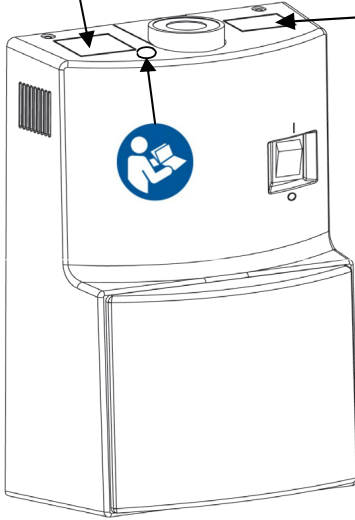
X-RAY CONTROLLER (MAIN)
PHOT-X IIS 505 (RK) Type
 TYPE DENTAL X-RAY COMP 505-CMRK
 REF AR-55RK5EU
 SN EX*****
 INPUT 230V ~ 50/60Hz 1.4kVA
 OUTPUT 60/70kV, 3/6mA
 1:30 2sec 12sec
 Takara Belmont Corp.
 2-1-1, Higashihinabashi, Chuo-ku, Osaka, 542-0083, Japan
 EC REP TAKARA COMPANY EUROPE GmbH
 Industriestrasse 21, 61381 Friedriehsdorf, Germany
 CH REP ALBO-HEALTHCARE GmbH
 Alte Steinhäuserstrasse 19, CH-6330 Cham, Switzerland

(Τύπος RK)

X-RAY CONTROLLER (MAIN)
PHOT-X IIS 505 (FM) Type
 TYPE DENTAL X-RAY COMP 505-CMFM
 REF AR-55FM5EU
 SN EX*****
 INPUT 230V ~ 50/60Hz 1.4kVA
 OUTPUT 60/70kV, 3/6mA
 Weight of whole unit 67kg
 1:30 2sec 12sec
 Takara Belmont Corp.
 2-1-1, Higashihinabashi, Chuo-ku, Osaka, 542-0083, Japan
 EC REP TAKARA COMPANY EUROPE GmbH
 Industriestrasse 21, 61381 Friedriehsdorf, Germany
 CH REP ALBO-HEALTHCARE GmbH
 Alte Steinhäuserstrasse 19, CH-6330 Cham, Switzerland

(Τύπος FM)

UDI
 01.04912345678901(11)13120021EX23B0001



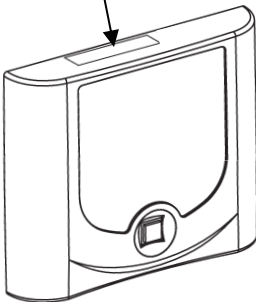
X-RAY CONTROLLER (MAIN)
PHOT-X IIS 505 (FK) Type
 TYPE DENTAL X-RAY COMP 505-CMFK
 REF AR-55F15EU
 SN EX*****
 INPUT 230V ~ 50/60Hz 1.4kVA
 OUTPUT 60/70kV, 3/6mA
 1:30 2sec 12sec
 Takara Belmont Corp.
 2-1-1, Higashihinabashi, Chuo-ku, Osaka, 542-0083, Japan
 EC REP TAKARA COMPANY EUROPE GmbH
 Industriestrasse 21, 61381 Friedriehsdorf, Germany
 CH REP ALBO-HEALTHCARE GmbH
 Alte Steinhäuserstrasse 19, CH-6330 Cham, Switzerland

(Τύπος FK)

X-RAY CONTROLLER (MAIN)
PHOT-X IIS 505 (CK) Type
 TYPE DENTAL X-RAY COMP 505-CMCK
 REF AR-55CK5EU
 SN EX*****
 INPUT 230V ~ 50/60Hz 1.4kVA
 OUTPUT 60/70kV, 3/6mA
 1:30 2sec 12sec
 Takara Belmont Corp.
 2-1-1, Higashihinabashi, Chuo-ku, Osaka, 542-0083, Japan
 EC REP TAKARA COMPANY EUROPE GmbH
 Industriestrasse 21, 61381 Friedriehsdorf, Germany
 CH REP ALBO-HEALTHCARE GmbH
 Alte Steinhäuserstrasse 19, CH-6330 Cham, Switzerland

(Τύπος CK)

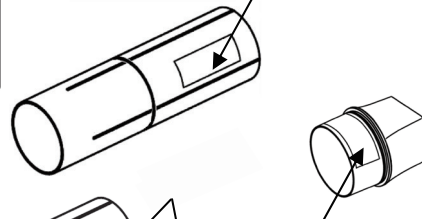
X-RAY CONTROLLER (SUB)
 TYPE DENTAL X-RAY COMP 505-CS
 SN EC*****
 Takara Belmont Corp.
 2-1-1, Higashihinabashi, Chuo-ku, Osaka, 542-0083, Japan
 EC REP TAKARA COMPANY EUROPE GmbH
 Industriestrasse 21, 61381 Friedriehsdorf, Germany



X-RAY CONTROLLER (MAIN)
PHOT-X IIS 505 (UM) Type
 TYPE DENTAL X-RAY COMP 505-CMUM
 REF AR-55UM5EU
 SN EX*****
 INPUT 230V ~ 50/60Hz 1.4kVA
 OUTPUT 60/70kV, 3/6mA
 1:30 2sec 12sec
 Takara Belmont Corp.
 2-1-1, Higashihinabashi, Chuo-ku, Osaka, 542-0083, Japan
 EC REP TAKARA COMPANY EUROPE GmbH
 Industriestrasse 21, 61381 Friedriehsdorf, Germany
 CH REP ALBO-HEALTHCARE GmbH
 Alte Steinhäuserstrasse 19, CH-6330 Cham, Switzerland

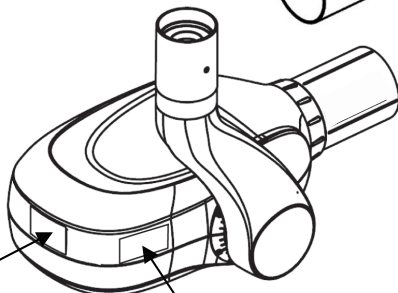
(Τύπος UM)

X-RAY LONG CONE
 TYPE DENTAL X-RAY COMP 505-L
 SN ED*****
 SSD 305mm BEAM LIMITING DEVICE
 EXIT FIELD SIZE 58mm dia., circular
 Takara Belmont Corp.
 2-1-1, Higashihinabashi, Chuo-ku, Osaka, 542-0083, Japan
 EC REP TAKARA COMPANY EUROPE GmbH
 Industriestrasse 21, 61381 Friedriehsdorf, Germany



X-RAY RECTANGULAR COLLIMATOR
 TYPE DENTAL X-RAY COMP 505-REC
 SN EE*****
 SSD 243mm (with regular cone), 345mm (with long cone)
 EXIT FIELD SIZE 32 x 40mm rectangular
 Takara Belmont Corp.
 2-1-1, Higashihinabashi, Chuo-ku, Osaka, 542-0083, Japan
 EC REP TAKARA COMPANY EUROPE GmbH
 Industriestrasse 21, 61381 Friedriehsdorf, Germany

X-RAY HEAD
 TYPE DENTAL X-RAY COMP 505-H
 SN EH*****
 OUTPUT 60/70kV, 3/6mA
 TUBE D-046 123456 CANON
 Takara Belmont Corp.
 2-1-1, Higashihinabashi, Chuo-ku, Osaka, 542-0083, Japan
 EC REP TAKARA COMPANY EUROPE GmbH
 Industriestrasse 21, 61381 Friedriehsdorf, Germany



FOCAL SPOT VALUE	: 0.4
INHERENT FILTRATION	: 1.7 mmAl Equiv
ADDED FILTRATION	: 0.3 mmAl
TOTAL FILTRATION	: 2.0 mmAl Equiv.
RADIATION LEAKAGE RATE	: 109 µGy/h at 1m

X-RAY REGULAR CONE
 TYPE DENTAL X-RAY COMP 505-R
 SN ER*****
 SSD 203mm
 EXIT FIELD SIZE 58mm dia., circular
 Takara Belmont Corp.
 2-1-1, Higashihinabashi, Chuo-ku, Osaka, 542-0083, Japan
 EC REP TAKARA COMPANY EUROPE GmbH
 Industriestrasse 21, 61381 Friedriehsdorf, Germany

CAUTION DO NOT MOVE ENTIRE X-RAY UNIT WITH ARM EXTENDED
ATTENTION NE PAS DEPLACER L'APPAREIL COMPLET AVEC SON BRAS ETENDU.

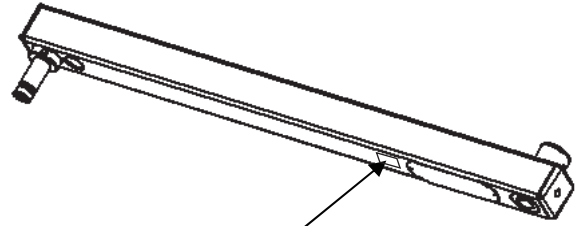
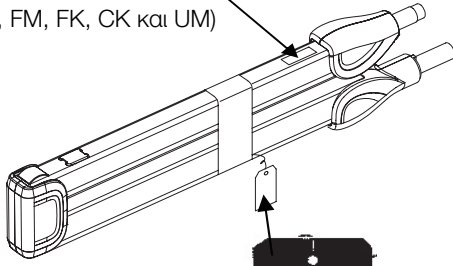
F6.3AH, 250V

PHOT-X IIS Power supply requirements

Rated Voltage [Vac]	100	110	120	220	230	240
Max Apparent Resistance [Ω]	0.39	0.45	0.52	0.91	0.98	1.06
Over Current Release [A]	≥15		≥10			

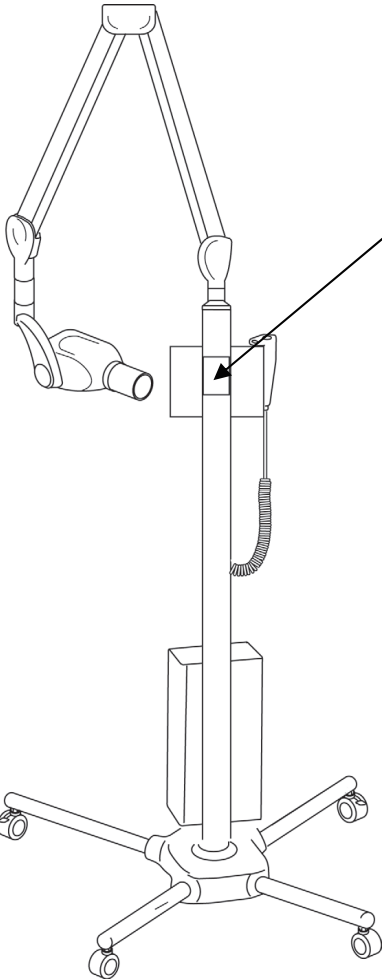
X-RAY ARM
TYPE DENTAL X-RAY **COMP** 505-A
SN EA*****
Belmont
 TAKARA BELMONT CORP.
 2-1-1, Higashishinabashi, Chuo-ku, Osaka, 542-0083, Japan
EC REP TAKARA COMPANY EUROPE GmbH
 Industriestrasse 21, 61381 Friedrichsdorf, Germany

(Τύπος WK, FM, FK, CK και UM)



X-RAY HORIZONTAL ARM
TYPE DENTAL X-RAY **COMP** 505-HA
SN EG*****
Belmont
 TAKARA BELMONT CORP.
 2-1-1, Higashishinabashi, Chuo-ku, Osaka, 542-0083, Japan
EC REP TAKARA COMPANY EUROPE GmbH
 Industriestrasse 21, 61381 Friedrichsdorf, Germany

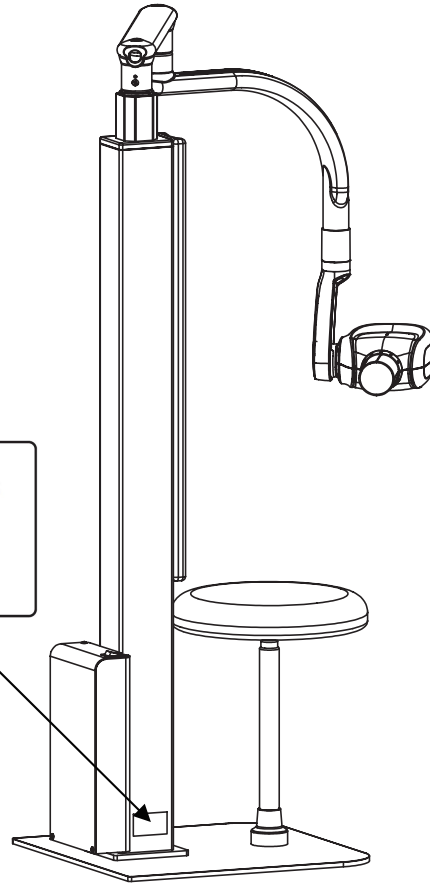
(Τύπος WK, FK και UM)



(Τύπος FM)

WARNING
 Keep casters in the lock position, unless moving the equipment. To avoid injury, do not push or lean on the equipment.
AVERTISSEMENT
 Gardez les roulettes en position verrouillée à moins que vous ayez à déplacer l'appareil. Il y a risque de blessure si vous appuyez ou poussez sur l'appareil.

X-RAY ROOM MOUNT
TYPE DENTAL X-RAY **COMP** 505-RK
SN EB*****
Belmont
 TAKARA BELMONT CORP.
 2-1-1, Higashishinabashi, Chuo-ku, Osaka, 542-0083, Japan
EC REP TAKARA COMPANY EUROPE GmbH
 Industriestrasse 21, 61381 Friedrichsdorf, Germany



(Τύπος RK)

ΣΗΜΕΙΩΣΗ

EC REP

TAKARA COMPANY EUROPE GmbH
Industriestrasse 21, 61381 Friedrichsdorf, Γερμανία

CH REP

ALBO-HEALTHCARE GmbH
Alte Steinhäuserstrasse 19, CH-6330 Cham, Ελβετία

 Belmont®



TAKARA BELMONT CORPORATION

2-1-1, Higashishinsaibashi, Chuo-ku, Osaka, 542-0083, Ιαπωνία

ΤΗΛ.: +81 6 6213 5945

ΦΑΞ: +81 6 6212 3680

ΑΡ. ΒΙΒΛΙΟΥ 1Α0W6ΕΤ1

2024-09