

ΟΔΟΝΤΙΑΤΡΙΚΗ ΑΚΤΙΝΟΣΚΟΠΗΣΗ

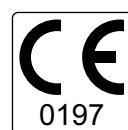
LCD (Οθόνη Υγρών Κρυστάλλων)

PHOT-XIS

505

ΟΔΗΓΙΕΣ ΓΙΑ ΤΟΝ ΧΕΙΡΙΣΤΗ

- Τύπος επιτοίχιας τοποθέτησης WK
- Τύπος επιδαπέδιας τοποθέτησης FK1/FK2
- Φορητός τύπος FM
- Τύπος τοποθέτησης σε χώρο RK
- Τύπος τοποθέτησης σε οροφή CK
- Τύπος τοποθέτησης οδοντικής μονάδας UM



⚠ ΠΡΟΕΙΔΟΠΟΙΗΣΗ

Αυτός ο εξοπλισμός ακτινοσκόπησης μπορεί να είναι επικίνδυνος για τον ασθενή και τον χειριστή, εκτός εάν τηρούνται οι παράγοντες ασφαλούς έκθεσης, οι οδηγίες λειτουργίας και τα χρονοδιαγράμματα συντήρησης.

Belmont®

ΕΥΡΕΤΗΡΙΟ

[1] ΕΙΣΑΓΩΓΗ	1
[2] ΚΥΡΙΟΤΕΡΑ ΕΞΑΡΤΗΜΑΤΑ	3
[3] ΔΙΑΤΑΞΗ ΧΕΙΡΙΣΤΗΡΙΩΝ.....	6
[4] ΛΕΙΤΟΥΡΓΙΑ ΧΕΙΡΙΣΤΗΡΙΩΝ	7
[5] ΔΙΑΔΙΚΑΣΙΕΣ ΛΕΙΤΟΥΡΓΙΑΣ.....	10
[6] ΛΕΙΤΟΥΡΓΙΑ ΡΥΘΜΙΣΗΣ	11
[7] ΠΡΟΑΙΡΕΤΙΚΟΣ ΔΙΑΚΟΠΤΗΣ ΕΚΘΕΣΗΣ ΧΕΙΡΟΣ.....	12
[8] ΨΗΦΙΑΚΟ ΣΥΣΤΗΜΑ ΑΠΕΙΚΟΝΙΣΗΣ.....	13
[9] ΕΛΕΓΧΟΣ ΛΟΙΜΩΣΗΣ ΚΑΙ ΚΑΘΑΡΙΣΜΟΣ	13
[10] ΚΩΔΙΚΟΙ ΣΦΑΛΜΑΤΟΣ	14
[11] ΣΥΝΤΗΡΗΣΗ	15
[12] ΤΕΧΝΙΚΑ ΣΤΟΙΧΕΙΑ	17
[13] ΦΥΣΙΚΕΣ ΔΙΑΣΤΑΣΕΙΣ	19
[14] ΗΛΕΚΤΡΟΜΑΓΝΗΤΙΚΗ ΣΥΜΒΑΤΟΤΗΤΑ (EMC).....	21
[15] ΛΟΙΠΕΣ ΠΛΗΡΟΦΟΡΙΕΣ.....	23
[16] ΑΠΟΡΡΙΨΗ	23
[17] ΤΟΠΟΘΕΣΙΑ ΕΤΙΚΕΤΩΝ.....	24

[1] ΕΙΣΑΓΩΓΗ

1. ΓΕΝΙΚΕΣ ΠΛΗΡΟΦΟΡΙΕΣ

Το παρόν εγχειρίδιο παρέχει πληροφορίες για τις διαδικασίες λειτουργίας και συντήρησης και τις τεχνικές προδιαγραφές για τη συσκευή οδοντιατρικής ακτινοσκόπησης PHOT-X IIs 505. Οι οδηγίες που περιέχονται σε αυτό το βιβλίο πρέπει να διαβαστούν και να γίνουν κατανοητές πριν από τη λειτουργία.

Η συσκευή PHOT-X IIs 505 δεν έχει μέρη που μπορούν να επισκευαστούν από τον χρήστη. Η επισκευή πρέπει να γίνεται από εξειδικευμένη τεχνική υπηρεσία του αντιπροσώπου. Οποιοδήποτε μέρος αυτής της μονάδας ακτινοσκόπησης δεν πρέπει να συντηρείται ή να επισκευάζεται κατά τη χρήση με ασθενή.

2. ΠΡΟΒΛΕΠΟΜΕΝΟΣ ΣΚΟΠΟΣ

α. Η συσκευή PHOT-X IIs 505 είναι μια εξωστοματική ακτινογραφική μονάδα οδοντιατρικής ακτινοσκόπησης. Αυτή η μονάδα είναι μια ενεργή συσκευή που προορίζεται να παράγει και να ελέγχει ιονίζουσα ακτινοβολία για διαγνωστικούς σκοπούς. Το μοτίβο απορρόφησης της δέσμης ακτίνων X που καταγράφεται στον ενδοστοματικό δέκτη εικόνας χρησιμοποιείται για γενική χρήση, τακτικές, οδοντιατρικές ακτινογραφικές εξετάσεις ασθενειών των δοντιών, της γνάθου και των δομών της στοματικής κοιλότητας.

β. Πληθυσμός ασθενών: Όλοι οι ασθενείς με στοματικές παθήσεις είναι επιλέξιμοι, χωρίς διάκριση ως προς την ηλικία, το φύλο κ.λπ. Ωστόσο, εξαιρούνται από το πεδίο εφαρμογής τα βρέφη/παιδιά που δεν μπορούν να παραμείνουν ακίνητα κατά τη διάρκεια της απεικόνισης ή που δεν μπορούν να κρατήσουν το φιλμ, τον αισθητήρα ή άλλη συσκευή απεικόνισης στο στόμα τους.

γ. Προβλεπόμενοι χρήστες: Ειδικευμένοι επαγγελματίες του τομέα της υγειονομικής περίθαλψης, εκπαιδευμένοι στη χρήση της συσκευής, εξοικειωμένοι με τη χρήση και την εφαρμογή των συστημάτων απεικόνισης με ακτίνες X και τις τοπικές απαιτήσεις προστασίας από ακτίνες X.

3. ΠΡΟΣΔΙΟΡΙΣΜΟΣ ΕΞΑΡΤΗΜΑΤΩΝ ΤΟΥ ΣΥΣΤΗΜΑΤΟΣ ΑΚΤΙΝΟΣΚΟΠΗΣΗΣ «PHOT-X IIs 505»

α. Διάταξη περιβλήματος γεννήτριας ακτίνων X: 505-H

β. Χειριστήρια ακτίνων X : 505-CM (κύριο χειριστήριο), 505-CSL (δευτερεύον χειριστήριο LCD)

γ. Κώνοι : 505-R (κανονικός), 505-L (μακρύς)

δ. Κατευθυντήρας : 505-REC (ορθογώνιος)

ε. Βραχίονας ισοροπίας : 505-A

4. ΔΗΛΩΣΗ ΣΥΜΜΟΡΦΩΣΗΣ

Δηλώνουμε ότι η μονάδα ακτινοσκόπησης PHOT-X IIs 505 συμμορφώνεται με τον κανονισμό και την οδηγία παρακάτω.

MDR (Κανονισμός για τα ιατροτεχνολογικά προϊόντα) : Κανονισμός (ΕΕ) 2017/745 Παραρτήματα II και III

Οδηγία RoHS (Περιορισμός των επικίνδυνων ουσιών στον ηλεκτρικό και ηλεκτρονικό εξοπλισμό) : 2011/65/ΕΕ

κατηγορία 8 του Παραρτήματος I

5. ΤΑΞΙΝΟΜΗΣΗ

5-1. Σύμφωνα με τον Κανονισμό για τα ιατροτεχνολογικά προϊόντα, η συσκευή PHOT-X IIs 505 ταξινομείται ως ιατροτεχνολογικό προϊόν ΚΑΤΗΓΟΡΙΑΣ IIβ σύμφωνα με τον κανόνα 10 του Κανονισμού MDR ΠΑΡΑΡΤΗΜΑ VIII.

5-2. Σύμφωνα με το πρότυπο IEC60601-1, η συσκευή PHOT-X IIs 505 ταξινομείται ως ακολούθως.

Α. Προστασία από ηλεκτροπληξία : Εξοπλισμός Κατηγορίας I

β. Τύπος εφαρμοσμένων εξαρτημάτων : Τύπος Β (μόνο τύπος RK)

γ. Προστασία από την εισροή νερού : Συνήθης

δ. Τρόπος λειτουργίας : Μη συνεχής (Κύκλος λειτουργίας = 1 : 30,
Μεγ. χρόνος ΕΝΕΡΓΟΠΟΙΗΣΗΣ 2,0 δευτ., Ελαχ. χρόνος
ΑΠΕΝΕΡΓΟΠΟΙΗΣΗΣ: 12 δευτ.)

ε. Εξοπλισμός ακατάλληλος για χρήση παρουσία εύφλεκτου αναισθητικού μείγματος με αέρα ή οξυγόνο ή οξείδιο του αζώτου.

6. ΕΙΔΟΠΟΙΗΣΗ ΠΡΟΣ ΤΟΝ ΧΡΗΣΤΗ

α. Αυτή η μονάδα ακτινοσκόπησης μπορεί να είναι επικίνδυνη για τον ασθενή και τον χειριστή, εκτός εάν τηρούνται οι παράγοντες ασφαλούς έκθεσης, οι οδηγίες λειτουργίας και τα χρονοδιαγράμματα συντήρησης.

β. Μόνο εξειδικευμένο και εξουσιοδοτημένο προσωπικό μπορεί να χειρίζεται αυτόν τον εξοπλισμό τηρώντας όλους τους νόμους και τους κανονισμούς που αφορούν την προστασία. Ο χειριστής πρέπει:

- να διαθέτει τα μέσα για οπτικοακουστική επικοινωνία με τον ασθενή.
- να έχει πλήρη οπτική πρόσβαση των επιλογών kV, mA, χρονοδιακόπτη και της προειδοποιητικής λυχνίας έκθεσης.
- να είναι τουλάχιστον 2 μέτρα μακριά από την κεφαλή ακτίνων X και τον ασθενή και έξω από τη διαδρομή της δέσμης ακτίνων X ή να βρίσκεται πίσω από μια προστατευτική συσκευή.
- να χρησιμοποιεί πλήρως όλες τις συσκευές, τα αξεσουάρ και τις διαδικασίες ακτινοπροστασίας που είναι διαθέσιμες για την προστασία του ασθενή και του χειριστή από την ακτινοβολία ακτίνων X.
- να είστε προσεκτικοί για να αποφύγετε παρεμβολές μεταξύ των οργάνων που είναι συνδεδεμένα στην οδοντική μονάδα και στην κεφαλή ή στο βραχίονα ακτίνων X, γεγονός που μπορεί να προκαλέσει εμπλοκή των δακτύλων ή άλλα προβλήματα. (Τύπος UM)

γ. Οποιοδήποτε σοβαρό περιστατικό συμβεί σε σχέση με τη συσκευή πρέπει να αναφερθεί στον κατασκευαστή και στην αρμόδια αρχή του κράτους μέλους στο οποίο εδρεύει ο χρήστης.

δ. Αυτή η μονάδα ακτίνων X πρέπει να διαχειρίζεται και να χρησιμοποιείται σωστά ώστε να πληροί τις απαιτήσεις της Οδηγίας 201 3/59/ΕΕ RATO M. Για παράδειγμα, η ετήσια δόση ακτινοβολίας πρέπει να διατηρείται κάτω από το όριο που ορίζει η Οδηγία. Εάν οι τοπικοί νόμοι ή κανονισμοί είναι αυστηρότεροι από την Οδηγία, ο χρήστης πρέπει να συμμορφώνεται με τους εν λόγω νόμους ή κανονισμούς.

7. ΣΥΜΒΟΛΑ

Σε αυτό το βιβλίο, στις ετικέτες ή στον πίνακα ελέγχου της συσκευής PHOT-X IIs 505 LCD, χρησιμοποιούνται τα παρακάτω σύμβολα. Επιβεβαιώστε τις σημασίες κάθε συμβόλου με τον παρακάτω πίνακα.

	Κατασκευαστής		Σειριακός αριθμός		ΕΝΕΡΓΟΠΟΙΗΣΗ (ΙΣΧΥΟΣ)		ΑΠΕΝΕΡΓΟΠΟΙΗΣΗ (ΙΣΧΥΟΣ)																					
	Γείωση προστασίας		Διακόπτης έκθεσης		Εκπομπή ακτίνων X		Έτοιμη																					
	Κοπτήρας άνω γνάθου		Κυνόδοντας και προγόμφιος άνω γνάθου		Γομφίος άνω γνάθου		Μασητική άνω γνάθου																					
	Κοπτήρας της κάτω γνάθου		Κυνόδοντας και προγόμφιος κάτω γνάθου		Γομφίος της κάτω γνάθου		Μασητική κάτω γνάθου																					
	Αποτύπωμα (Κοπτήρας & Προγόμφιος)		Αποτύπωμα (Γομφίος)		Κοντός κώνος		Μακρύς κώνος																					
	Ανήλικος ασθενής		Ενήλικος ασθενής		Μεγαλόσωμος ενήλικος ασθενής		Φωτεινότητα του οπίσθιου φωτός																					
	Επιστροφή		Ηχηρότητα του ηχείου		Σίγαση		Έλεγχος επιπέδου																					
	Λειτουργία ρύθμισης		Αποθήκευση στη μνήμη		Χαμηλώστε		Ψηλώστε																					
	Φιλμ		Ψηφιακός αισθητήρας		Πλάκα φωσφόρου		Διαγραφή																					
	Μείωση		Αύξηση		Αναμονή		Προστασία από ηλεκτροπληξία: Τύπος B																					
	Απαιτείται συμμόρφωση με την Ευρωπαϊκή Οδηγία		Εξουσιοδοτημένος αντιπρόσωπος στην Ευρωπαϊκή Κοινότητα		Εξουσιοδοτημένος αντιπρόσωπος στην Ελβετία		Αριθμός καταλόγου																					
	Ξεχωριστή συλλογή για ηλεκτρικό και ηλεκτρονικό εξοπλισμό		Ακολουθήστε τις οδηγίες χρήσης		Ιατροτεχνολογικό προϊόν		Τύπος της συσκευής																					
	Ταυτοποίηση για κάθε εξάρτημα		Ονομαστική είσοδος στη συσκευή		Ονομαστική έξοδος από τη συσκευή		Μεγ. χρόνος ΕΝΕΡΓΟΠΟΙΗΣΗΣ: 2 δευτερόλεπτα, Ελαχ. χρόνος ΑΠΕΝΕΡΓΟΠΟΙΗΣΗΣ: 12 δευτερόλεπτα																					
	Κατασκευάστηκε στην Ιαπωνία / Ημερομηνία κατασκευής		Σύμβολο μάρκας του ομίλου Takara Belmont		Βάρος ολόκληρης της μονάδας		Ηλεκτρονικές οδηγίες χρήσης																					
	Λυχνία ακτίνων X		Απόσταση του εστιακού σημείου από το δέρμα	<table border="1"> <tr> <td>FOCAL SPOT VALUE</td> <td>: 0.4</td> </tr> <tr> <td>INHERENT FILTRATION</td> <td>: 1.7 mmAl Equiv</td> </tr> <tr> <td>ADDED FILTRATION</td> <td>: 0.3 mmAl</td> </tr> <tr> <td>TOTAL FILTRATION</td> <td>: 2.0 mmAl Equiv.</td> </tr> <tr> <td>RADIATION LEAKAGE RATE</td> <td>: 109 μ Gy/H at 1m</td> </tr> </table>		FOCAL SPOT VALUE	: 0.4	INHERENT FILTRATION	: 1.7 mmAl Equiv	ADDED FILTRATION	: 0.3 mmAl	TOTAL FILTRATION	: 2.0 mmAl Equiv.	RADIATION LEAKAGE RATE	: 109 μ Gy/H at 1m	ΤΙΜΗ ΕΣΤΙΑΤΙΚΟΥ ΣΗΜΕΙΟΥ ΕΣΩΤΕΡΙΚΟ ΦΙΛΤΡΑΡΙΣΜΑ ΣΥΝΟΛΙΚΗ ΠΡΟΣΘΗΚΗ ΦΙΛΤΡΑΡΙΣΜΑΤΟΣ ΑΚΤΙΝΟΒΟΛΙΑ ΦΙΛΤΡΑΡΙΣΜΑΤΟΣ ΡΥΘΜΟΣ ΔΙΑΡΡΟΗΣ												
FOCAL SPOT VALUE	: 0.4																											
INHERENT FILTRATION	: 1.7 mmAl Equiv																											
ADDED FILTRATION	: 0.3 mmAl																											
TOTAL FILTRATION	: 2.0 mmAl Equiv.																											
RADIATION LEAKAGE RATE	: 109 μ Gy/H at 1m																											
		Μέγεθος του πεδίου ακτίνων X στην άκρη του κώνου		<table border="1"> <tr> <td>CAUTION</td> <td>DO NOT MOVE ENTIRE X-RAY UNIT WITH ARM EXTENDED</td> </tr> <tr> <td>ATTENTION</td> <td>NE PAS DEPLACER L'APPAREIL COMPLET AVEC SON BRAS ETENDU.</td> </tr> </table>		CAUTION	DO NOT MOVE ENTIRE X-RAY UNIT WITH ARM EXTENDED	ATTENTION	NE PAS DEPLACER L'APPAREIL COMPLET AVEC SON BRAS ETENDU.	ΠΡΟΣΟΧΗ ΜΗ ΜΕΤΑΚΙΝΕΙΤΕ ΟΛΟΚΛΗΡΗ ΤΗ ΜΟΝΑΔΑ ΑΚΤΙΝΟΣΚΟΠΗΣΗΣ ΜΕ ΕΚΤΕΤΑΜΕΝΟ ΤΟΝ ΒΡΑΧΙΟΝΑ.																		
CAUTION	DO NOT MOVE ENTIRE X-RAY UNIT WITH ARM EXTENDED																											
ATTENTION	NE PAS DEPLACER L'APPAREIL COMPLET AVEC SON BRAS ETENDU.																											
	PHOT-X IIs Power supply requirements	Απαιτήσεις παροχής ρεύματος Ονομαστική τάση [Vac] Μέγιστη φαινomenική αντίσταση [Ω] Απεμπλοκή υπερβολικής τάσης [A]		<table border="1"> <tr> <td>Rated Voltage [Vac]</td> <td>100</td> <td>110</td> <td>120</td> <td>220</td> <td>230</td> <td>240</td> </tr> <tr> <td>Max Apparent Resistance [Ω]</td> <td>0.39</td> <td>0.45</td> <td>0.52</td> <td>0.91</td> <td>0.98</td> <td>1.06</td> </tr> <tr> <td>Over Current Release [A]</td> <td colspan="2">≥15</td> <td colspan="4">≥10</td> </tr> </table>		Rated Voltage [Vac]	100	110	120	220	230	240	Max Apparent Resistance [Ω]	0.39	0.45	0.52	0.91	0.98	1.06	Over Current Release [A]	≥15		≥10				ΠΡΟΣΟΧΗ ΔΙΑΤΗΡΕΙΤΕ ΤΑ ΡΟΔΑΚΙΑ ΣΤΗ ΘΕΣΗ ΑΣΦΑΛΙΣΗΣ, ΕΚΤΟΣ ΕΑΝ ΜΕΤΑΚΙΝΕΙΤΕ ΤΟΝ ΕΞΟΠΛΙΣΜΟ. ΓΙΑ ΤΗΝ ΑΠΟΦΥΓΗ ΤΡΑΥΜΑΤΙΣΜΟΥ, ΜΗ ΠΙΕΖΕΤΕ ΚΑΙ ΜΗ ΣΤΗΡΙΖΕΣΤΕ ΣΤΟΝ ΕΞΟΠΛΙΣΜΟ.	
Rated Voltage [Vac]	100	110	120	220	230	240																						
Max Apparent Resistance [Ω]	0.39	0.45	0.52	0.91	0.98	1.06																						
Over Current Release [A]	≥15		≥10																									
	CAUTION ! DO NOT RELEASE THIS BAND UNTIL X-RAY HEAD IS INSTALLED	ΠΡΟΣΟΧΗ! ΜΗΝ ΑΦΗΣΕΤΕ ΑΥΤΟΝ ΤΟΝ ΙΜΑΝΤΑ ΕΩΣ ΟΤΟΥ ΕΓΚΑΤΑΣΤΑΘΕΙ Η ΚΕΦΑΛΗ ΑΚΤΙΝΩΝ X.		<table border="1"> <tr> <td>WARNING</td> </tr> <tr> <td>Keep casters in the lock position, unless moving the equipment. To avoid injury, do not push or lean on the equipment.</td> </tr> </table>		WARNING	Keep casters in the lock position, unless moving the equipment. To avoid injury, do not push or lean on the equipment.																					
WARNING																												
Keep casters in the lock position, unless moving the equipment. To avoid injury, do not push or lean on the equipment.																												

[2] ΚΥΡΙΟΤΕΡΑ ΕΞΑΡΤΗΜΑΤΑ

1. ΦΟΡΗΤΟΣ ΤΥΠΟΣ (FM)

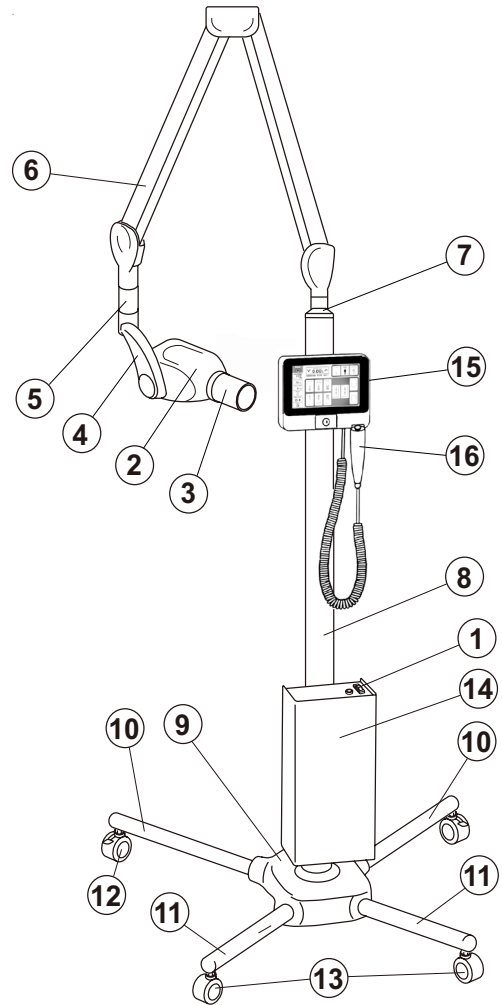
- ① Κύριος διακόπτης ισχύος
- ② Κεφαλή ακτίνων Χ
- ③ Κώνος
- ④ Ζεύκτης
- ⑤ Κολάρο βραχίονα
- ⑥ Βραχίονας ισορροπίας
- ⑦ Δακτύλιος στύλου
- ⑧ Στύλος
- ⑨ Βάση στύλου
- ⑩ Ράβδος-πόδι (μακριά)
- ⑪ Ράβδος-πόδι (κοντή)
- ⑫ Ροδάκι ασφάλισης
- ⑬ Απλό ροδάκι
- ⑭ Κύριο χειριστήριο
- ⑮ Δευτερεύον χειριστήριο
- ⑯ Διακόπτης έκθεσης χειρός

⚠ ΠΡΟΕΙΔΟΠΟΙΗΣΗ

Διατηρείτε τα ροδάκια στη θέση ασφάλισης, εκτός εάν μετακινείτε τον εξοπλισμό. Για την αποφυγή τραυματισμού, μην πιέζετε και μη στηρίζετε στον εξοπλισμό.

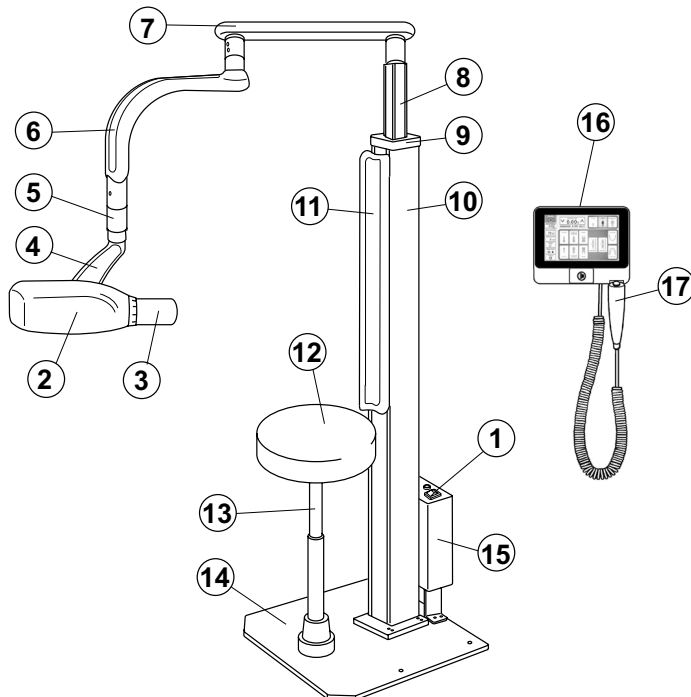
⚠ ΠΡΟΣΟΧΗ

Μη μετακινείτε ολόκληρη τη μονάδα ακτινοσκόπησης με εκτεταμένο τον βραχίονα.



Εικ.2-1 Κυριότερα εξαρτήματα για το FM

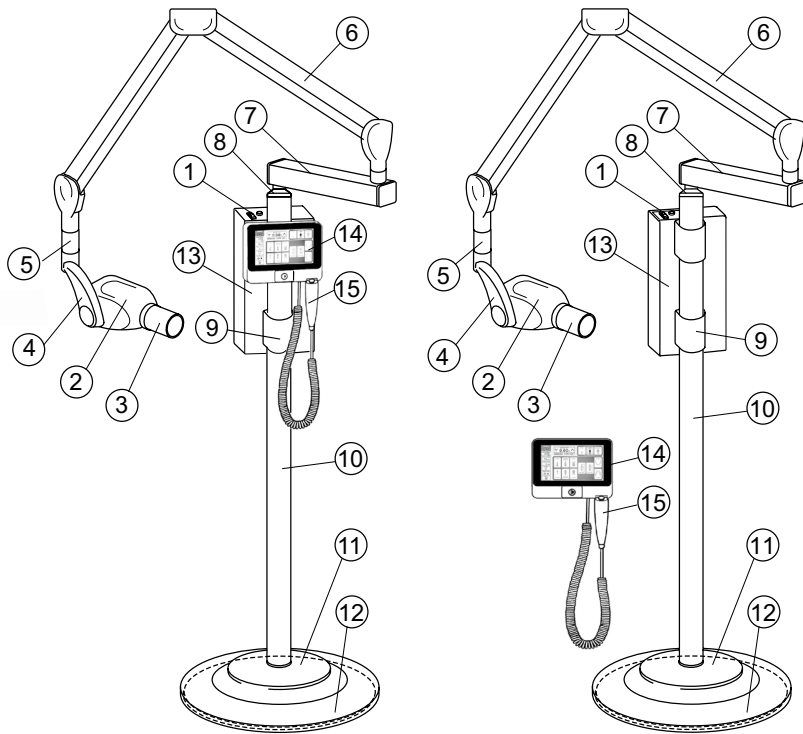
2. ΤΥΠΟΣ ΤΟΠΟΘΕΤΗΣΗΣ ΣΕ ΧΩΡΟ (RK)



Εικ.2-2 Κυριότερα εξαρτήματα για το RK

- ① Κύριος διακόπτης ισχύος
- ② Κεφαλή ακτίνων Χ
- ③ Κώνος
- ④ Ζεύκτης
- ⑤ Κολάρο βραχίονα
- ⑥ Βραχίονας αιώρησης 1
- ⑦ Βραχίονας αιώρησης 2
- ⑧ Συρόμενη ανάρτηση
- ⑨ Κάλυμμα στύλου
- ⑩ Στύλος
- ⑪ Μαξιλάρι πλάτης (τμήμα εφαρμογής)
- ⑫ Κάθισμα (τμήμα εφαρμογής)
- ⑬ Αμορτισέρ
- ⑭ Πλάκα βάσης
- ⑮ Κύριο χειριστήριο
- ⑯ Δευτερεύον χειριστήριο
- ⑰ Διακόπτης έκθεσης χειρός (προαιρετικός)

3. ΤΥΠΟΣ ΕΠΙΔΑΠΕΔΙΑΣ ΤΟΠΟΘΕΤΗΣΗΣ (FK)



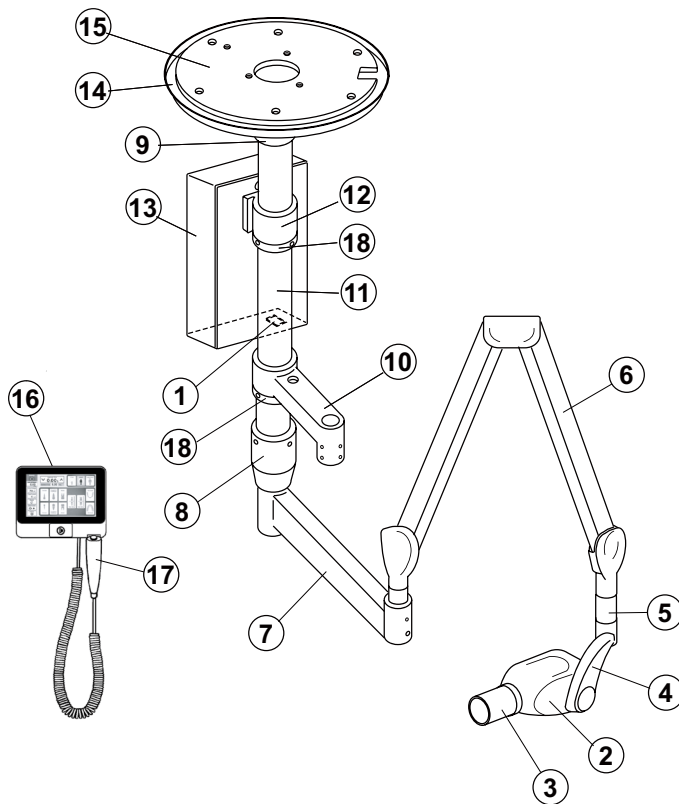
- ① Κύριος διακόπτης ισχύος
- ② Κεφαλή ακτίνων X
- ③ Κώνος
- ④ Ζεύκτης
- ⑤ Κολάρο βραχίονα
- ⑥ Βραχίονας ισορροπίας
- ⑦ Οριζόντιος βραχίονας (300 mm)
- ⑧ Δακτύλιος στύλου
- ⑨ Οπίσθιο στήριγμα
- ⑩ Στύλος
- ⑪ Κάλυμμα βάσης
- ⑫ Πλάκα τοποθέτησης
- ⑬ Κύριο χειριστήριο
- ⑭ Δευτερεύον χειριστήριο
- ⑮ Διακόπτης έκθεσης χειρός

Τύπος FK1

Τύπος FK2

Εικ.2-3 Κυριότερα εξαρτήματα για το FK1/FK2

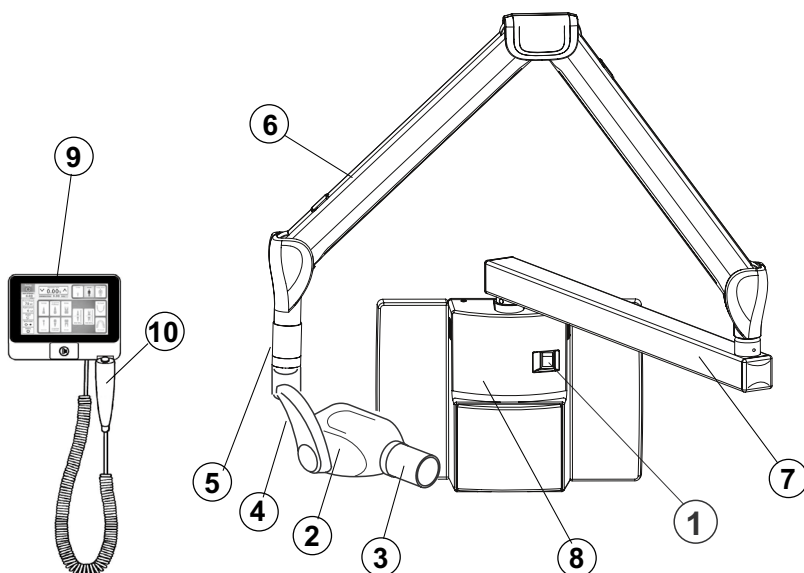
4. ΤΥΠΟΣ ΤΟΠΟΘΕΤΗΣΗΣ ΣΕ ΟΡΟΦΗ (CK)



- ① Κύριος διακόπτης ισχύος
- ② Κεφαλή ακτίνων X
- ③ Κώνος
- ④ Ζεύκτης
- ⑤ Κολάρο βραχίονα
- ⑥ Βραχίονας ισορροπίας
- ⑦ Βραχίονας αιώρησης
- ⑧ Αιωρούμενη ανάρτηση
- ⑨ Δακτύλιος καλύμματος
- ⑩ Βραχίονας λυχνίας (Προαιρετικός)
- ⑪ Στύλος οροφής
- ⑫ Στήριγμα κύριου χειριστηρίου
- ⑬ Κύριο χειριστήριο
- ⑭ Κάλυμμα οροφής
- ⑮ Πλάκα τοποθέτησης σε οροφή
- ⑯ Δευτερεύον χειριστήριο
- ⑰ Διακόπτης έκθεσης χειρός (Προαιρετικός)
- ⑱ Δακτύλιος υποστήριξης

Εικ.2-4 Κυριότερα εξαρτήματα για το CK

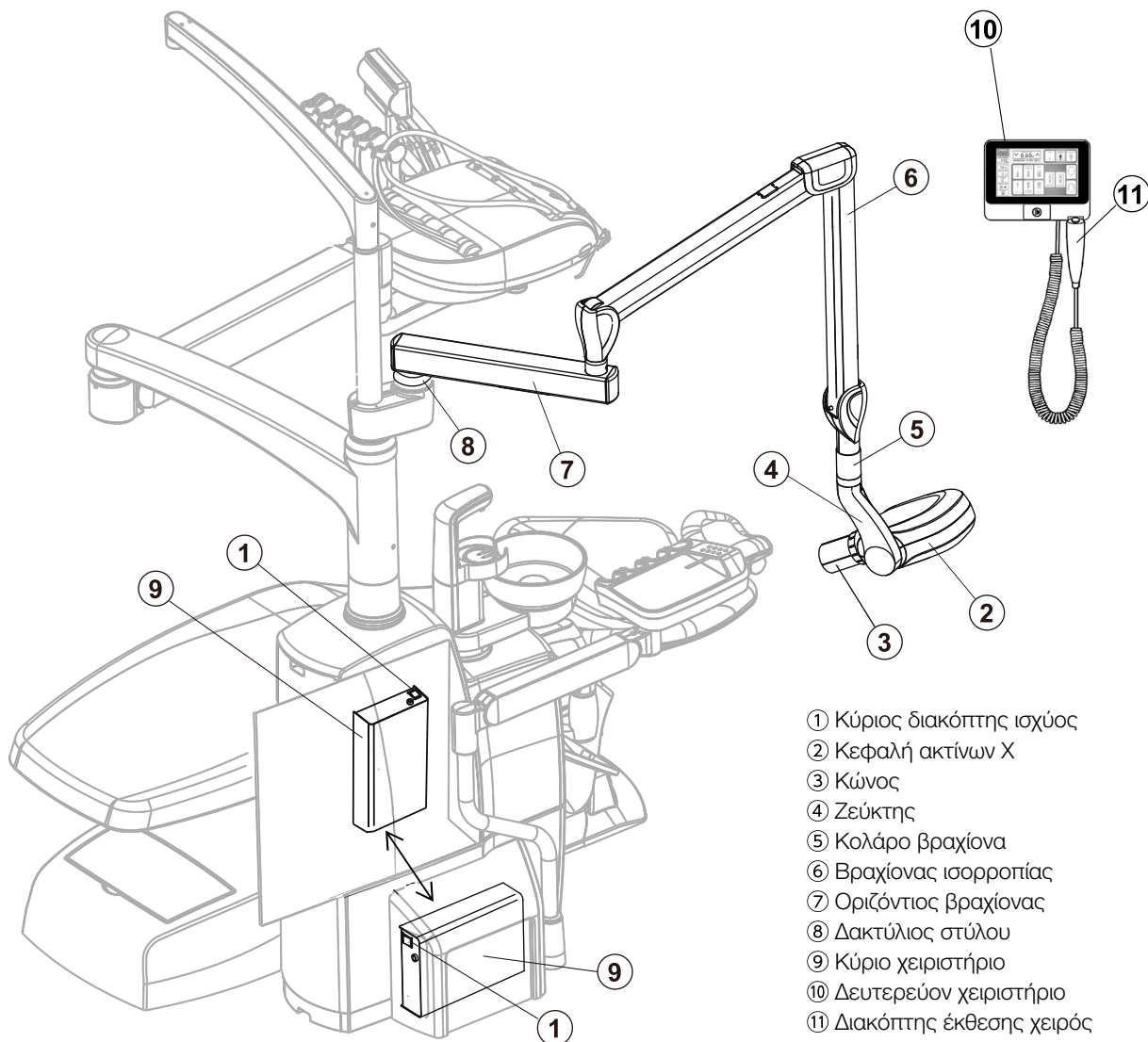
5. ΤΥΠΟΣ ΕΠΙΤΟΙΧΙΑΣ ΤΟΠΟΘΕΤΗΣΗΣ (WK)



- ① Κύριος διακόπτης ισχύος
- ② Κεφαλή ακτίνων X
- ③ Κώνος
- ④ Ζεύκτης
- ⑤ Κολάρο βραχίονα
- ⑥ Βραχίονας ισορροπίας
- ⑦ Οριζόντιος βραχίονας
- ⑧ Κύριο χειριστήριο
- ⑨ Δευτερεύον χειριστήριο
- ⑩ Διακόπτης έκθεσης χειρός (Προαιρετικός)

Εικ.2-5 Κυριότερα εξαρτήματα για το WK

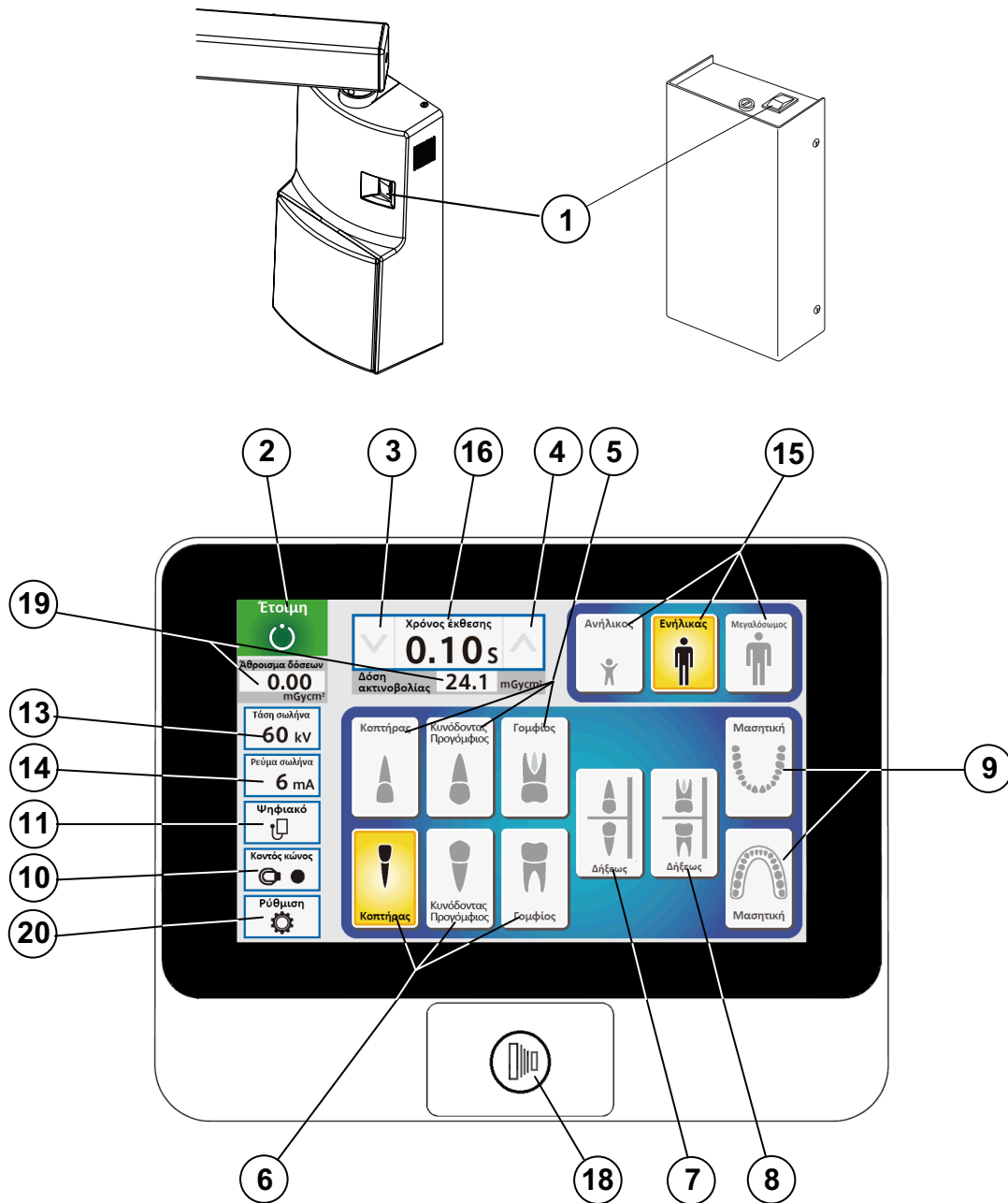
6. ΤΟΠΟΘΕΤΗΣΗ ΟΔΟΝΤΙΚΗΣ ΜΟΝΑΔΑΣ (UM)



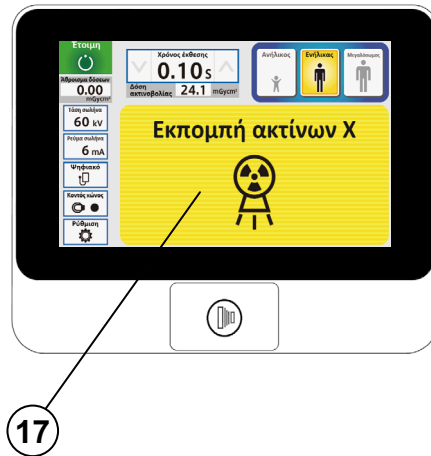
- ① Κύριος διακόπτης ισχύος
- ② Κεφαλή ακτίνων X
- ③ Κώνος
- ④ Ζεύκτης
- ⑤ Κολάρο βραχίονα
- ⑥ Βραχίονας ισορροπίας
- ⑦ Οριζόντιος βραχίονας
- ⑧ Δακτύλιος στύλου
- ⑨ Κύριο χειριστήριο
- ⑩ Δευτερεύον χειριστήριο
- ⑪ Διακόπτης έκθεσης χειρός

Εικ.2-6 Κυριότερα εξαρτήματα για το UM

[3] ΔΙΑΤΑΞΗ ΧΕΙΡΙΣΤΗΡΙΩΝ



- | | |
|---|--|
| ① Κύριος διακόπτης ισχύος | ⑪ Διακόπτης επιλογής δέκτη εικόνας |
| ② Ένδειξη ετοιμότητας | ⑫ παραλείπεται σκόπιμα |
| ③ Διακόπτης ρύθμισης χρόνου έκθεσης (Κάτω) | ⑬ Διακόπτης επιλογής kV |
| ④ Διακόπτης ρύθμισης χρόνου έκθεσης (Πάνω) | ⑭ Διακόπτης επιλογής mA |
| ⑤ Διακόπτης επιλογής δοντιού (Άνω γνάθος) | ⑮ Διακόπτης επιλογής μεγέθους ασθενή |
| ⑥ Διακόπτης επιλογής δοντιού (Κάτω γνάθος) | ⑯ Ένδειξη προειδοποίησης έκθεσης (στην επόμενη σελίδα) |
| ⑦ Διακόπτης επιλογής δοντιού (Αποτύπωμα) | ⑰ Διακόπτης έκθεσης |
| ⑧ Διακόπτης επιλογής δοντιού (Γομφίοι αποτυπώματος) | ⑱ Διακόπτης έκθεσης |
| ⑨ Διακόπτης επιλογής δοντιού (Μασσητική) | ⑲ Ένδειξη δόσης ακτινοβολίας |
| ⑩ Διακόπτης επιλογής τύπου κώνου | ⑳ Διακόπτης λειτουργίας ρύθμισης |



[4] ΛΕΙΤΟΥΡΓΙΑ ΧΕΙΡΙΣΤΗΡΙΩΝ

① Κύριος διακόπτης ισχύος

Πιέζοντας την επάνω πλευρά αυτού του διακόπτη στη θέση ΕΝΕΡΓΟΠΟΙΗΣΗΣ ενεργοποιείται η μονάδα ακτινοσκόπησης.

② Ένδειξη ετοιμότητας

Αυτή η ένδειξη γίνεται πράσινη όταν έχει ρυθμιστεί ο χρόνος έκθεσης και η τάση δικτύου είναι εντός της λειτουργικής περιοχής (207 ~ 253 Vac). Όταν αυτή η ένδειξη είναι λευκή, δεν μπορεί να πραγματοποιηθεί έκθεση.

③ ④ Διακόπτες ρύθμισης χρόνου έκθεσης

Αγγίζοντας στιγμιαία τον διακόπτη (↗) (ή ↘), ο εμφανιζόμενος χρόνος έκθεσης αυξάνεται (ή μειώνεται) κατά ένα βήμα. Αγγίζοντας παρατεταμένα τον διακόπτη για περισσότερο από 2 δευτ., ο εμφανιζόμενος χρόνος έκθεσης αυξάνεται (ή μειώνεται) συνεχώς μέχρι να απελευθερωθεί ο διακόπτης. Το PHOT-X IIs 505 διαθέτει τις ακόλουθες 37 ρυθμίσεις χρόνου έκθεσης:

Το μοντέλο 505 διαθέτει τις ακόλουθες 37 ρυθμίσεις χρόνου έκθεσης:

0,00, 0,01, 0,02, 0,03, 0,04, 0,05, 0,06, 0,07, 0,08, 0,09, 0,10, 0,11, 0,13, 0,14, 0,16, 0,18, 0,20, 0,22, 0,25, 0,28, 0,32, 0,36, 0,40, 0,45, 0,50, 0,56, 0,63, 0,71, 0,80, 0,90, 1,00, 1,12, 1,25, 1,40, 1,60, 1,80, 2,00 (δευτ.)

⑤ ~ ⑨ Διακόπτες επιλογής δοντιού

Το άγγιγμα ενός από αυτούς τους διακόπτες ρυθμίζει το χρόνο έκθεσης στη βέλτιστη τιμή ανάλογα με τον τύπο του δοντιού και τις ακόλουθες ρυθμίσεις (⑩ ~ ⑮). Το επιλεγμένο δόντι φωτίζεται με πορτοκαλί χρώμα.

⑤ Άνω γνάθος : Κοπτήρας, κυνόδοντας και προγόμφιος ή γομφίος

⑥ Κάτω γνάθος: Κοπτήρας, κυνόδοντας και προγόμφιος ή γομφίος

⑦ Αποτύπωμα : Κοπτήρας και κυνόδοντας και προγόμφιος

⑧ Αποτύπωμα : Γομφίος

⑨ Μασητική : Άνω γνάθος και κάτω γνάθος

Εάν ο κοπτήρας του διακόπτη κάτω γνάθου αγγιχτεί περισσότερο από 3 δευτερόλεπτα, η μονάδα θα μεταβεί στη λειτουργία εξοικονόμησης οθόνης και ο διακόπτης αφής θα απενεργοποιηθεί. Για να επιστρέψετε στην κανονική λειτουργία, αγγίξτε οποιοδήποτε σημείο της οθόνης LCD περισσότερο από 3 δευτ.

⑩ Διακόπτης επιλογής τύπου κώνου

Αυτός ο διακόπτης υποδεικνύει τον τύπο κώνου που είναι επιλεγμένος εκείνη τη στιγμή. Το στιγμιαίο άγγιγμα αυτού του διακόπτη θα ανοίξει το παράθυρο επιλογής τύπου κώνου. Σε αυτό το παράθυρο επιλέγεται ένας από τους κώνους.



Παράθυρο επιλογής τύπου κώνου

11 Διακόπτης επιλογής δέκτη εικόνας

Για τη λήψη βέλτιστων εικόνων είναι σημαντική η ρύθμιση του χρονοδιακόπτη έκθεσης ανάλογα με την ευαισθησία του δέκτη εικόνας. Το PHOT-X IIs 505 διαθέτει 16 ρυθμίσεις πυκνότητας για κάθε ένα από τα τρία είδη δέκτη εικόνας, δηλαδή φιλμ, ψηφιακό αισθητήρα και πλάκα φωσφόρου. Για το φιλμ, μπορούν να επιλεγούν δύο διαφορετικές ευαισθησίες ως φιλμ-α και φιλμ-β, οι οποίες μπορούν να αλλάξουν εύκολα.

(1) Φιλμ

Οι ακόλουθες δύο ρυθμίσεις ταχύτητας (=ευαισθησίας) είναι εργοστασιακά προκαθορισμένες.

α = Αρ. ταχύτητας φιλμ F.09 (ισοδύναμη με ομάδα ταχύτητας ISO «D» ή με φιλμ Kodak Ultra-Speed)

β = Αρ. ταχύτητας φιλμ F.05 (ισοδύναμη με ομάδα ταχύτητας ISO «F/E» ή με φιλμ Kodak InSight)

Συμπεριλαμβανομένων αυτών των δύο ταχυτήτων, η συσκευή ακτινοσκόπησης PHOT-X IIs 505 μπορεί να παρέχει 16 διαφορετικές ταχύτητες φιλμ (F.00 ~ F.15) και οποιοσδήποτε δύο από αυτές μπορούν να προγραμματιστούν ως φιλμ α και φιλμ β.

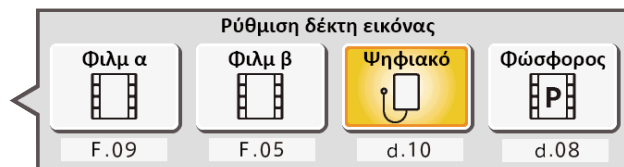
Ο αριθμός ταχύτητας φιλμ που είναι επιλεγμένος εκείνη τη στιγμή μπορεί να επιβεβαιωθεί αγγίζοντας το διακόπτη ⑪. Εάν ο γιατρός χρησιμοποιεί διαφορετική ταχύτητα φιλμ ή προτιμά πιο σκούρες (ή φωτεινότερες) ακτινογραφίες, η νέα ταχύτητα μπορεί να προγραμματιστεί ως ακολούθως. Μεγαλύτερος αριθμός ταχύτητας κάνει τα φιλμ πιο σκοτεινά. Εάν ο αριθμός ταχύτητας φιλμ αυξηθεί κατά 1, ο χρόνος έκθεσης αυξάνεται κατά 25%. Η μέθοδος αλλαγής της ρύθμισης της ταχύτητας φιλμ έχει ως εξής.

1. Μεταβείτε στη λειτουργία ρύθμισης αγγίζοντας το διακόπτη ⑩.
2. Επιλέξτε «Ρύθμιση ευαισθησίας δέκτη εικόνας» στη σελίδα 2/3 στη «Λειτουργία ρύθμισης».
3. Εάν χρησιμοποιείται νέο φιλμ, επιλέξτε την «Προκαθορισμένη ρύθμιση», επιλέξτε «Φιλμ α» ή «Φιλμ β» και επιλέξτε τον κατασκευαστή και το όνομα του μοντέλου του φιλμ.
4. Εάν προτιμάτε πιο σκούρες (ή πιο ανοιχτές) ακτινογραφίες ή το όνομα του φιλμ δεν αναφέρεται στην «Προκαθορισμένη ρύθμιση», επιλέξτε τη «Μη αυτόματη ρύθμιση» και αγγίζοντας τον διακόπτη ⑪ ή ⑫, αυξήστε ή μειώστε την ταχύτητα του φιλμ μέχρι να εμφανιστεί ο επιθυμητός αριθμός. Αγγίξτε το εικονίδιο μνήμης για να αποθηκεύσετε τη ρύθμιση.

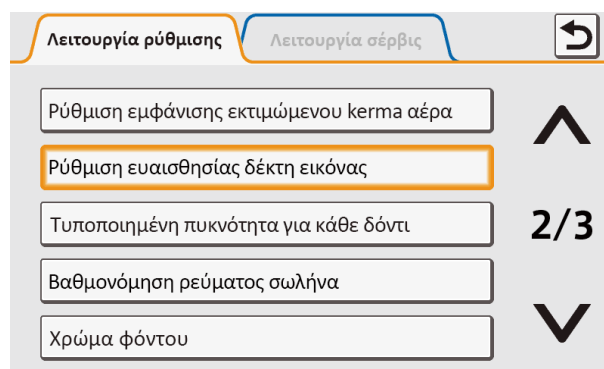
(2) Ψηφιακός αισθητήρας και Πλάκα φωσφόρου

Εάν χρησιμοποιείται ψηφιακό σύστημα απεικόνισης, συχνά απαιτείται μικρότερος χρόνος έκθεσης σε σύγκριση με το φιλμ. Η συσκευή PHOT-X IIs LCD διαθέτει 16 ταχύτητες για τον ψηφιακό αισθητήρα και την πλάκα φωσφόρου (d.00 ~ d.15).

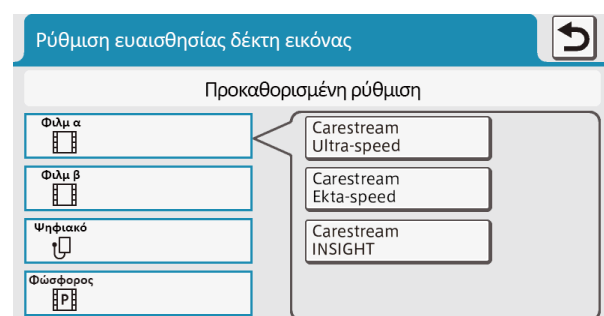
Οι εργοστασιακές ρυθμίσεις για τον ψηφιακό αισθητήρα και την πλάκα φωσφόρου είναι και οι δύο d.10, αλλά είναι απαραίτητο να αλλάξετε ανάλογα με την ευαισθησία κάθε μοντέλου ψηφιακού αισθητήρα ή πλάκας φωσφόρου. Ο επιλεγμένος αριθμός πυκνότητας μπορεί να ελεγχθεί με το άγγιγμα του διακόπτη ⑪. Η μέθοδος αλλαγής της ρύθμισης πυκνότητας για ψηφιακούς αισθητήρες ή πλάκα φωσφόρου είναι η ίδια με αυτή του φιλμ.



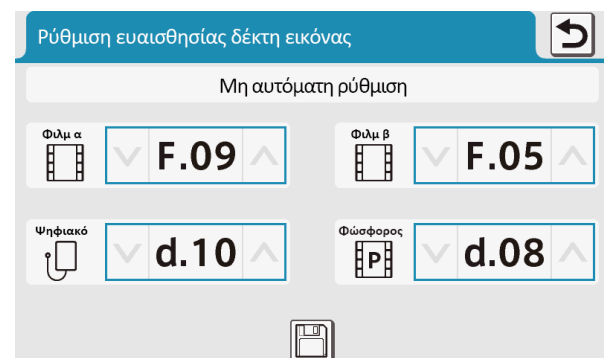
Παράθυρο επιλογής δέκτη εικόνας



Ρύθμιση ευαισθησίας δέκτη εικόνας



Λειτουργία προκαθορισμένης ρύθμισης



Λειτουργία μη αυτόματης ρύθμισης

ΠΙΝΑΚΑΣ 1. Ρύθμιση ταχύτητας και χρόνος έκθεσης (Κοντός κώνος)

[μονάδα: δευτ.]

Ρύθμιση ταχύτητας	kV	mA	Ανήλικος					Ενήλικας					Μεγαλόσωμος Ενήλικας				
			T1	T2	T3	T4	T5	T1	T2	T3	T4	T5	T1	T2	T3	T4	T5
F.09	60	3	0,20	0,25	0,28	0,32	0,50	0,32	0,40	0,50	0,56	0,80	0,40	0,50	0,63	0,71	1,00
		6	0,10	0,11	0,14	0,16	0,25	0,16	0,20	0,25	0,28	0,40	0,20	0,25	0,28	0,36	0,50
	70	3	0,14	0,16	0,20	0,22	0,36	0,25	0,28	0,36	0,40	0,56	0,28	0,36	0,45	0,50	0,71
		6	0,07	0,08	0,10	0,11	0,18	0,11	0,14	0,18	0,20	0,28	0,14	0,18	0,22	0,25	0,36
F.05	60	3	0,08	0,10	0,11	0,14	0,20	0,14	0,16	0,20	0,22	0,32	0,18	0,20	0,25	0,28	0,40
		6	0,04	0,05	0,06	0,07	0,10	0,07	0,08	0,10	0,11	0,16	0,09	0,10	0,13	0,14	0,20
	70	3	0,06	0,07	0,08	0,10	0,14	0,10	0,11	0,14	0,16	0,25	0,13	0,14	0,18	0,20	0,28
		6	0,03	0,04	0,04	0,05	0,07	0,05	0,06	0,07	0,08	0,11	0,06	0,07	0,09	0,10	0,14
F.10	60	3	0,13	0,14	0,18	0,20	0,28	0,20	0,25	0,28	0,36	0,50	0,25	0,32	0,36	0,40	0,63
		6	0,06	0,07	0,09	0,10	0,14	0,10	0,13	0,14	0,16	0,25	0,13	0,16	0,18	0,22	0,32
	70	3	0,09	0,11	0,13	0,14	0,22	0,14	0,18	0,22	0,25	0,36	0,18	0,22	0,25	0,32	0,45
		6	0,04	0,05	0,06	0,07	0,11	0,07	0,09	0,11	0,13	0,18	0,09	0,11	0,13	0,16	0,22

ΠΙΝΑΚΑΣ 2. Ρύθμιση ταχύτητας και χρόνος έκθεσης (Μακρύς κώνος)

[μονάδα: δευτ.]

Ρύθμιση ταχύτητας	kV	mA	Ανήλικος					Ενήλικας					Μεγαλόσωμος Ενήλικας				
			T1	T2	T3	T4	T5	T1	T2	T3	T4	T5	T1	T2	T3	T4	T5
F.09	60	3	0,40	0,50	0,63	0,71	1,00	0,71	0,80	1,00	1,12	1,60	0,90	1,00	1,25	1,40	2,00
		6	0,20	0,25	0,28	0,36	0,50	0,36	0,40	0,50	0,56	0,80	0,45	0,50	0,63	0,71	1,00
	70	3	0,28	0,36	0,45	0,50	0,71	0,50	0,56	0,71	0,80	1,25	0,63	0,71	0,90	1,00	1,40
		6	0,14	0,18	0,22	0,25	0,36	0,25	0,28	0,36	0,40	0,56	0,32	0,36	0,45	0,50	0,71
F.05	60	3	0,18	0,20	0,25	0,28	0,40	0,28	0,36	0,40	0,45	0,71	0,36	0,45	0,50	0,56	0,90
		6	0,09	0,10	0,13	0,14	0,20	0,14	0,18	0,20	0,25	0,36	0,18	0,22	0,25	0,28	0,45
	70	3	0,13	0,14	0,18	0,20	0,28	0,20	0,25	0,28	0,32	0,50	0,25	0,32	0,36	0,40	0,63
		6	0,06	0,07	0,09	0,10	0,14	0,10	0,13	0,14	0,16	0,25	0,13	0,16	0,18	0,22	0,32
F.10	60	3	0,25	0,32	0,36	0,45	0,63	0,45	0,50	0,63	0,71	1,00	0,56	0,63	0,80	0,90	1,25
		6	0,13	0,16	0,18	0,22	0,32	0,22	0,25	0,32	0,36	0,50	0,28	0,32	0,40	0,45	0,63
	70	3	0,18	0,22	0,28	0,32	0,45	0,32	0,36	0,45	0,50	0,71	0,40	0,45	0,56	0,63	0,90
		6	0,09	0,11	0,13	0,16	0,22	0,16	0,18	0,22	0,25	0,36	0,20	0,22	0,28	0,32	0,45

13 Διακόπτης επιλογής kV

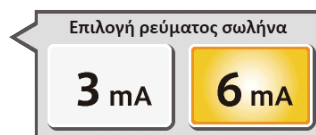
Το στιγμιαίο άγγιγμα αυτού του διακόπτη θα ανοίξει το παράθυρο επιλογής kV. Αυτό το παράθυρο κλείνει όταν επιλέγεται 60 ή 70 kV.



Παράθυρο επιλογής KV

14 Διακόπτης επιλογής mA

Το στιγμιαίο άγγιγμα αυτού του διακόπτη θα ανοίξει το παράθυρο επιλογής mA. Αυτό το παράθυρο κλείνει όταν επιλέγεται 3 ή 6 mA.



Παράθυρο επιλογής mA

15 Διακόπτης επιλογής ασθενούς

Αυτοί οι διακόπτες αλλάζουν την επιλογή του τύπου/μεγέθους του ασθενούς που πρόκειται να ακτινογραφηθεί (ανήλικος, ενήλικας ή μεγαλόσωμος ενήλικας) και ρυθμίζουν αυτόματα τον χρόνο έκθεσης. Εάν το βάρος του παιδιού είναι μικρότερο από 20 κιλά, αγγίξτε τον διακόπτη μία φορά μετά τη ρύθμιση σε ανήλικος. Εάν το βάρος του παιδιού είναι μεγαλύτερο από 50 κιλά και μικρότερο από 70 κιλά, αγγίξτε τον διακόπτη δύο φορές μετά τη ρύθμιση σε ανήλικος. Εάν το βάρος του παιδιού είναι μεγαλύτερο από 70 κιλά, ρυθμίστε σε ενήλικας.

ΣΗΜΕΙΩΣΗ: Η χειροκίνητη ρύθμιση ή προσαρμογή του χρόνου έκθεσης (με ή διακόπτη) αντικαθιστά τις λειτουργίες 5 ~ 15.

16 Παράθυρο εμφάνισης χρόνου έκθεσης

Αυτό το παράθυρο εμφανίζει τον επιλεγμένο χρόνο έκθεσης.

17 Ένδειξη προειδοποίησης έκθεσης

Αυτή η ένδειξη εμφανίζεται ενώ η μονάδα παράγει ακτινοβολία x.

18 Διακόπτης έκθεσης

Αυτός ο διακόπτης ξεκινά την ακτινογραφική έκθεση. Όταν πραγματοποιείτε μια έκθεση, πιέστε και κρατήστε πατημένο αυτόν τον διακόπτη μέχρι να απενεργοποιηθούν η Προειδοποιητική ένδειξη έκθεσης 17 και η ηχητική προειδοποίηση. Εάν δεν παραμείνει πατημένος αυτός ο διακόπτης θα τερματιστεί πρόωρα η έκθεση και θα εμφανιστεί ένας κωδικός σφάλματος E.00.

19 Ένδειξη δόσης ακτινοβολίας

Το εκτιμώμενο kerma αέρα (δόση ακτινοβολίας) στο απομακρυσμένο άκρο του κώνου μπορεί να εμφανιστεί κάτω από το παράθυρο απεικόνισης του χρόνου έκθεσης. Η τιμή αυτή υπολογίζεται από τα kV, τα mA, τον χρόνο έκθεσης και τον τύπο κώνου που έχει επιλεγεί εκείνη τη στιγμή. Η τιμή που εμφανίζεται κάτω από την ένδειξη ετοιμότητας είναι το άθροισμα του εκτιμώμενου kerma αέρα κάθε έκθεσης μετά την ενεργοποίηση του διακόπτη τροφοδοσίας.

Οι μονάδες αυτών των τιμών μπορούν να επιλεγούν από mGy ή mGy cm^2 . Επίσης, η εμφάνιση ή μη αυτών των τιμών μπορεί να επιλεγεί με τις ακόλουθες διαδικασίες.

1. Μεταβείτε στη λειτουργία ρύθμισης αγγίζοντας τον διακόπτη 20.
2. Επιλέξτε «Ρύθμιση εμφάνισης εκτιμώμενου kerma αέρα» στη σελίδα 2/3 της λειτουργίας ρύθμισης.
3. Επιλέξτε «Οθόνη Ενεργοποιημένη» ή «Οθόνη Απενεργοποιημένη».
4. Εάν έχει επιλεγεί η «Οθόνη Ενεργοποιημένη», μπορείτε να επιλέξετε «mGy» ή «mGy cm^2 » στο επόμενο μενού.

20 Διακόπτης λειτουργίας ρύθμισης

Με το άγγιγμα αυτού του διακόπτη ο κανονικός τρόπος λειτουργίας αλλάζει σε λειτουργία ρύθμισης ή λειτουργία σέρβις. Στη λειτουργία ρύθμισης, μπορούν να αλλάξουν οι ακόλουθες ρυθμίσεις. Ανατρέξτε στην ενότητα [5] για λεπτομέρειες. Η λειτουργία σέρβις περιορίζεται στην εξειδικευμένη τεχνική υπηρεσία του αντιπροσώπου και απαιτεί κωδικό πρόσβασης.

Σελίδα 1/3: Επιλογή παραμέτρων κατά την ενεργοποίηση

Ρύθμιση της έντασης του ήχου
Φωτεινότητα της LCD
Ευαισθησία της οθόνης αφής
Επιλογή γλώσσας

Σελίδα 3/3: Ρύθμιση προφύλαξης οθόνης

Ρύθμιση επιγραφής τεχνικών πληροφοριών
Ρύθμιση εμφάνισης φωτογραφιών

Σελίδα 2/3: Ρύθμιση εμφάνισης εκτιμώμενου kerma αέρα

Ρύθμιση ευαισθησίας δέκτη εικόνας
Τυποποιημένη πυκνότητα για κάθε δόντι
Βαθμονόμηση ρεύματος γεννήτριας ακτίνων X
Χρώμα φόντου

[5] ΔΙΑΔΙΚΑΣΙΕΣ ΛΕΙΤΟΥΡΓΙΑΣ

1. Ενεργοποιήστε τον κύριο διακόπτη ισχύος ①.

ΣΗΜΕΙΩΣΗ: Μην ενεργοποιείτε τον κεντρικό διακόπτη τροφοδοσίας ενώ αγγίζετε την οθόνη LCD, καθώς ο αισθητήρας αφής αρχικοποιεί αυτήν την ευαισθησία όταν είναι ενεργοποιημένη η τροφοδοσία.

2. Επιλέξτε τον κατάλληλο τύπο δοντιού (⑤ ~ ⑨), και επιβεβαιώστε ότι οι προεπιλεγμένες συνθήκες (τύπος κώνου, φιλμ ή ψηφιακό, kV, mA και μέγεθος ασθενούς) είναι κατάλληλες για έκθεση.

ΣΗΜΕΙΩΣΗ: Για να ρυθμίσετε χειροκίνητα τον χρόνο έκθεσης, πατήστε οποιονδήποτε από τους διακόπτες χειροκίνητης ρύθμισης χρόνου έκθεσης (⤴ ή ⤵) μέχρι να εμφανιστεί ο επιθυμητός χρόνος έκθεσης στο παράθυρο εμφάνισης χρόνου έκθεσης 16. Ενώ η μονάδα βρίσκεται στη μη αυτόματη λειτουργία, οι άλλοι διακόπτες επιλογής (⑤ ~ 15) δεν επηρεάζουν τον χρόνο έκθεσης. (Όλοι οι διακόπτες επιλογής δοντιών είναι λευκοί.) Για να επιστρέψετε στη λειτουργία αυτόματης επιλογής χρόνου έκθεσης, πατήστε οποιονδήποτε από τους διακόπτες επιλογής δοντιών (⑤ ~ ⑨).

3. Επιβεβαιώστε ότι η Ένδειξη ετοιμότητας ② ανάβει με πράσινο χρώμα.

ΣΗΜΕΙΩΣΗ: Η ένδειξη ετοιμότητας δεν θα ανάψει εκτός εάν η τάση εισερχόμενης γραμμής είναι σωστή και εντός του εύρους λειτουργίας της ακτινογραφίας (207 ~ 253 Vac).

4. Ρυθμίστε τον υποδοχέα εικόνας στο στόμα του ασθενούς και τοποθετήστε την κεφαλή ακτίνων X χρησιμοποιώντας τις τυπικές διαδικασίες τοποθέτησης.

ΠΡΟΣΟΧΗ

Κατά τη μετακίνηση της κεφαλής ή των βραχιόνων της λυχνίας, προσέξτε να μην τους συγκρουστείτε με το πρόσωπο του ασθενούς, την υποδοχή για το δέκτη εικόνας ή οποιοσδήποτε άλλες κοντινές συσκευές, όπως η λεκάνη πτυελοδοχείου, το ακροφύσιο παροχής νερού για το κύπελλο κ.λπ.

5. Πατήστε τον διακόπτη έκθεσης 18. Όταν πατιέται ο διακόπτης έκθεσης, ανάβει η προειδοποιητική λυχνία 17 και ακούγεται η ηχητική προειδοποίηση. Μην αφήσετε τον διακόπτη έκθεσης έως ότου απενεργοποιηθούν αυτόματα η προειδοποιητική ένδειξη έκθεσης και η ηχητική προειδοποίηση. Αν δεν κρατήσετε πατημένο τον διακόπτη, θα τερματιστεί πρόωρα η έκθεση.

6. Για να συνεχίσετε να ακτινογραφείτε άλλα δόντια, απλώς επιλέξτε τους κατάλληλους Διακόπτες επιλογής δοντιών (⑤ ~ ⑨).

ΣΗΜΑΝΤΙΚΟ: Για να προστατεύσετε την κεφαλή του σωλήνα ακτίνων Χ από τη συσσώρευση θερμότητας, περιμένετε ένα χρονικό διάστημα ίσο με 30 φορές τον επιλεγμένο χρόνο έκθεσης πριν κάνετε πρόσθετες εκθέσεις. (Παράδειγμα: είναι απαραίτητη η αναμονή 15 δευτ. μεταξύ των εκθέσεων που έχουν διάρκεια 0,5 δευτ.)

7. Απενεργοποιήστε τον κύριο διακόπτη ισχύος ① για να αποφύγετε ακούσιες εκθέσεις όταν η μονάδα δεν χρησιμοποιείται.

ΣΗΜΕΙΩΣΗ: Εάν η μονάδα μείνει χωρίς να λειτουργήσει και ο κύριος διακόπτης τροφοδοσίας ① παραμένει ενεργοποιημένος, η οθόνη θα μεταβεί σε μία από τις ακόλουθες τέσσερις λειτουργίες εξοικονόμησης οθόνης.

α. Λειτουργία εξοικονόμησης ενέργειας

β. Διορθώθηκε η εμφάνιση μίας φωτογραφίας

γ. Παρουσίαση φωτογραφιών

δ. Εμφάνιση επιγραφής τεχνικών πληροφοριών

Ο χρόνος μετάβασης στη λειτουργία προφύλαξης οθόνης μπορεί να ρυθμιστεί με βήματα 5 λεπτών και είναι επίσης δυνατή η επιλογή ενεργοποίησης ή απενεργοποίησης του διακόπτη κατά τη λειτουργία προφύλαξης οθόνης.

[6] ΛΕΙΤΟΥΡΓΙΑ ΡΥΘΜΙΣΗΣ

Αγγίζοντας τον διακόπτη λειτουργίας ρύθμισης στην κάτω αριστερή γωνία, η κανονική λειτουργία μπορεί να αλλάξει σε λειτουργία ρύθμισης ή λειτουργία σέρβις. Υπάρχουν 13 λειτουργίες ρύθμισης και κάθε σκοπός αυτών των ρυθμίσεων έχει ως εξής.

1. Επιλογή παραμέτρων κατά την ΕΝΕΡΓΟΠΟΙΗΣΗ

Οι εργοστασιακές προεπιλεγμένες ρυθμίσεις είναι

Επιλογή kV : 60 kV

Επιλογή mA : 6 mA

Δέκτης εικόνας : Ψηφιακός αισθητήρας

Τύπος ασθενή : Ενήλικας

Τύπος κώνου : Κοντός κώνος (στρογγυλός)

Εάν είναι απαραίτητο, αυτές οι ρυθμίσεις μπορούν να αλλάξουν. Για παράδειγμα, στην περίπτωση της παιδοδοντιατρικής, ο τύπος ασθενούς θα πρέπει να αλλάξει σε Ανήλικος. Για τον δέκτη εικόνας, καθώς η ευαισθησία κάθε δέκτη είναι διαφορετική, ρυθμίστε την ευαισθησία όπως φαίνεται στη σελίδα 7.

Εάν οι ίδιες ρυθμίσεις πριν από την απενεργοποίηση του διακόπτη ρεύματος πρέπει να ρυθμιστούν κατά την ενεργοποίηση, επιλέξτε «Ίδια επιλογή πριν από την απενεργοποίηση».

2. Ρύθμιση έντασης ήχου

Η ένταση του ήχου της οθόνης αφής και των προειδοποιητικών ήχων μπορεί να ρυθμιστεί ξεχωριστά. Ένα από τα 9 επίπεδα, συμπεριλαμβανομένης της ρύθμισης απενεργοποίησης, μπορεί να επιλεγεί για τον ήχο της οθόνης αφής και ένα από τα 3 επίπεδα για τους ήχους προειδοποίησης. Οι ήχοι προειδοποίησης είναι για την προειδοποίηση έκθεσης και την προειδοποίηση σφάλματος.

3. Φωτεινότητα της LCD

Η φωτεινότητα για τον οπίσθιο φωτισμό της οθόνης LCD μπορεί να επιλεγεί από 10 επίπεδα.

4. Ευαισθησία της οθόνης αφής

Η ευαισθησία του διακόπτη αφής στον πίνακα μπορεί να επιλεγεί από 3 επίπεδα.

5. Επιλογή γλώσσας

Η γλώσσα μπορεί να επιλεγεί από τα αγγλικά, γαλλικά, ισπανικά ή γερμανικά.

ΣΗΜΕΙΩΣΗ: Για τα προϊόντα που αποστέλλονται στη Γαλλία, αντί για τα γερμανικά εγκαθίστανται τα ιταλικά.

6. Ρύθμιση εμφάνισης εκτιμώμενου kerma αέρα

Μπορεί να επιλεγεί αν θα εμφανιστεί ή όχι το εκτιμώμενο kerma αέρα (παραγωγή ακτινοβολίας). Εάν επιλεγεί η εμφάνιση, η μονάδα των τιμών μπορεί να επιλεγεί από mGy ή mGycm².

7. Ρύθμιση ευαισθησίας δέκτη εικόνας

Μπορεί να επιλεγεί μη αυτόματη ρύθμιση ή προκαθορισμένη ρύθμιση.

Μη αυτόματη ρύθμιση : Δύο ταχύτητες φιλμ μπορούν να επιλεγούν από 16 ταχύτητες ως φιλμ α και φιλμ β. Η ευαισθησία ενός ψηφιακού αισθητήρα μπορεί να επιλεγεί από 16 βήματα και η ευαισθησία μιας πλάκας φωσφόρου μπορεί να επιλεγεί από 16 βήματα. Ανατρέξτε στη σελίδα 7 για λεπτομέρειες.

Προκαθορισμένη ρύθμιση : Για κάθε έναν από τους 4 τύπους δέκτη εικόνας, η τυπική ευαισθησία μπορεί να ρυθμιστεί επιλέγοντας τον κατασκευαστή και το όνομα του μοντέλου του δέκτη εικόνας.

8. Τυποποιημένη πυκνότητα για κάθε δόντι

Η αναλογία χρόνου έκθεσης μεταξύ κάθε δοντιού έχει προγραμματιστεί εκ των προτέρων. Αυτή η αναλογία μπορεί να αλλάξει με αυτή τη ρύθμιση. Ο χρόνος έκθεσης για κάθε δόντι μπορεί να αυξηθεί (ή να μειωθεί) κατά 4 βήματα ξεχωριστά. Μια βαθμίδα αύξησης αντιστοιχεί σε 25% αύξηση του χρόνου έκθεσης.

9. Βαθμονόμηση ρεύματος γεννήτριας ακτίνων X

Το ρεύμα γεννήτριας ακτίνων X μπορεί να ρυθμιστεί ώστε να είναι η ονομαστική τιμή κάνοντας αρκετές εκθέσεις σε αυτήν τη λειτουργία.
η είναι απαραίτητο κατά την εγκατάσταση και κατά τους ετήσιους ελέγχους συντήρησης.

10. Χρώμα φόντου

Το προεπιλεγμένο χρώμα του πίσω πίνακα στην κανονική λειτουργία είναι μπλε. Αυτό το χρώμα μπορεί να αλλάξει σε πράσινο ή ροζ. Και επίσης υπάρχουν δύο μοτίβα για το ροζ.

11. Ρύθμιση προστασίας οθόνης

Εάν η μονάδα αφεθεί χωρίς να λειτουργήσει και ο κεντρικός διακόπτης τροφοδοσίας παραμένει ενεργοποιημένος, η οθόνη θα μεταβεί σε λειτουργία προφύλαξης οθόνης. Μπορείτε να επιλέξετε ένα από τα ακόλουθα τέσσερα είδη λειτουργιών προφύλαξης οθόνης.

α. Λειτουργία εξοικονόμησης ενέργειας: Ο οπίσθιος φωτισμός της οθόνης LCD γίνεται ελάχιστος σε αυτήν τη λειτουργία.

β. Διορθώθηκε η εμφάνιση μίας φωτογραφίας: Εμφανίζεται μία από τις δέκα φωτογραφίες που έχουν αποθηκευτεί εκ των προτέρων. Μπορείτε να αντικαταστήσετε τις αρχικές σας φωτογραφίες στις προαποθηκευμένες φωτογραφίες.

γ. Παρουσίαση φωτογραφιών: δέκα φωτογραφίες εμφανίζονται με τη σειρά συνεχώς.

δ. Εμφάνιση επιγραφής τεχνικών πληροφοριών: Εμφανίζεται οποιοδήποτε όνομα εντός 20 χαρακτήρων με φωτογραφία. Ο χρόνος μετάβασης από την κανονική λειτουργία στη λειτουργία προφύλαξης οθόνης μπορεί να ρυθμιστεί σε 5 ~ 30 λεπτά σε βήματα των 5 λεπτών. Η ενεργοποίηση ή η απενεργοποίηση της λειτουργίας του διακόπτη αφής κατά τη λειτουργία εξοικονόμησης οθόνης είναι επίσης επιλέξιμη.

12. Ρύθμιση επιγραφής τεχνικών πληροφοριών


Δημιουργία επιγραφής τεχνικών πληροφοριών: Μπορούν να δημιουργηθούν και να αποθηκευτούν τέσσερα είδη πινακίδων. Για να ελέγξετε την πινακίδα ονόματος που έχει ήδη δημιουργηθεί, αγγίξτε το εικονίδιο του βουνού στη δεξιά πλευρά. Για να τροποποιήσετε ή να δημιουργήσετε νέο όνομα, αγγίξτε το όνομα ή την «Εισαγωγή νέου ονόματος» στην αριστερή πλευρά. Μπορούν να χρησιμοποιηθούν το πολύ 20 χαρακτήρες για το όνομα της πινακίδας. Αφού καθοριστεί το όνομα, μπορείτε να χρησιμοποιήσετε την προεγκατεστημένη φωτογραφία ή την αρχική σας φωτογραφία για την εν λόγω πινακίδα. Εάν θέλετε να χρησιμοποιήσετε τη δική σας φωτογραφία, θα πρέπει να συνδέσετε τη μονάδα flash USB που περιέχει τα δεδομένα της φωτογραφίας σας στη δεξιά πλευρά της υποδοχής του χειριστήριου LCD. Το όνομα αρχείου της φωτογραφίας σας θα πρέπει να είναι το ίδιο με αυτό που εμφανίζεται στην οθόνη και η μορφή δεδομένων θα πρέπει να είναι 16 bit ή 24 bit BMP με 800 x 400 pixels. Επιλογή επιγραφής τεχνικών πληροφοριών: Μία από τις πινακίδες ονομάτων που έχουν δημιουργηθεί θα πρέπει να επιλεγεί για τη λειτουργία προφύλαξης οθόνης.

13. Ρύθμιση εμφάνισης φωτογραφιών

Δέκα φωτογραφίες είναι προ-αποθηκευμένες. Μία από τις δέκα φωτογραφίες χρησιμοποιείται για τη λειτουργία «Διορθώθηκε η εμφάνιση μίας φωτογραφίας» και δέκα φωτογραφίες χρησιμοποιούνται για την λειτουργία «Παρουσίαση φωτογραφιών» στη λειτουργία προφύλαξης οθόνης.

Μπορείτε να ελέγξετε την αποθηκευμένη φωτογραφία αγγίζοντας το εικονίδιο του βουνού στη δεξιά πλευρά. Αν θέλετε να αποθηκεύσετε τη δική σας φωτογραφία, αγγίξτε μία από τις γραμμές με τα ονόματα «FF00» έως «FF09». Συνδέστε τη μονάδα flash USB που περιέχει τα δεδομένα των φωτογραφιών σας στη δεξιά πλευρά της υποδοχής του χειριστήριου LCD. Το όνομα αρχείου της φωτογραφίας σας θα πρέπει να είναι το ίδιο με αυτό που εμφανίζεται στην οθόνη και η μορφή δεδομένων θα πρέπει να είναι 16 bit ή 24 bit BMP με 800 x 480 pixels.

[7] ΠΡΟΑΙΡΕΤΙΚΟΣ ΔΙΑΚΟΠΤΗΣ ΕΚΘΕΣΗΣ ΧΕΙΡΟΣ

Ένας προαιρετικός διακόπτης έκθεσης χειρός μπορεί να συνδεθεί με το δευτερεύον χειριστήριο. Δεδομένου ότι αυτός ο διακόπτης έκθεσης έχει τυλιγμένο καλώδιο, οι χειριστές μπορούν να σταθούν στην πιο κατάλληλη θέση για τον χειρισμό. Καθώς το χειριστήριο διαθέτει ξεχωριστό ακροδέκτη για αυτόν τον διακόπτη έκθεσης, μπορούν να χρησιμοποιηθούν τόσο ο διακόπτης έκθεσης  στον μπροστινό πίνακα του δευτερεύοντος χειριστήριου όσο και αυτός ο διακόπτης έκθεσης χειρός. Εάν ο τοπικός κώδικας απαγορεύει τη χρήση και των δύο, ζητήστε από τον τεχνικό εγκατάστασης να αποσυνδέσει τον ακροδέκτη οποιοδήποτε διακόπτη.

[8] ΨΗΦΙΑΚΟ ΣΥΣΤΗΜΑ ΑΠΕΙΚΟΝΙΣΗΣ

Κανέναν δέκτης εικόνας ακτινοσκόπησης δεν είναι ενσωματωμένος στο σύστημα ακτινοσκόπησης PHOT-X IIs 505. Εάν χρησιμοποιείται δέκτης για ψηφιακή απεικόνιση με τη συσκευή PHOT-X IIs 505, ο τύπος και η απόδοση του δέκτη εικόνας θα πρέπει να είναι ως ακολούθως.

1. Τύπος δέκτη: CCD (συσκευή συζευγμένου φορτίου), CMOS (συμπληρωματικός ημιαγωγός μεταλλικού οξειδίου) ή PSP (φωτοδιεγέρσιμη πλάκα φωσφόρου) για ενδοστοματική οδοντιατρική χρήση.
2. Η κατάλληλη δόση ακτινοβολίας X για τον δέκτη πρέπει να είναι μεταξύ 0,02 mGy και 23,6 mGy.
3. Χρησιμοποιήστε τη βάση στήριξης δέκτη και το κάλυμμα δέκτη που συνιστά ο κατασκευαστής του δέκτη εικόνας.
4. Η βάση στήριξης πρέπει να συγκρατεί σταθερά τον δέκτη εικόνας στη θέση του και να λειτουργεί ως συσκευή ευθυγράμμισης της δέσμης ακτίνων X.

ΠΡΟΕΙΔΟΠΟΙΗΣΗ

Η χρήση ΠΑΡΕΛΚΟΜΕΝΟΥ εξοπλισμού που δεν συμμορφώνεται με τις αντίστοιχες απαιτήσεις ασφάλειας της συσκευής PHOT-X IIs 505 μπορεί να οδηγήσει σε μειωμένο επίπεδο ασφάλειας του συνολικού συστήματος.

Η μελέτη σχετικά με την επιλογή θα πρέπει να περιλαμβάνει τα εξής:

- το παρελκόμενο θα πρέπει να φέρει σήμανση CE
- αποδεικτικά στοιχεία ότι η πιστοποίηση ασφάλειας του ΠΑΡΕΛΚΟΜΕΝΟΥ έχει πραγματοποιηθεί σύμφωνα με το κατάλληλο εναρμονισμένο εθνικό πρότυπο IEC60601-1 και IEC60601-1.

[9] ΕΛΕΓΧΟΣ ΛΟΙΜΩΞΗΣ ΚΑΙ ΚΑΘΑΡΙΣΜΟΣ

1. ΠΡΟΛΗΨΗ ΛΟΙΜΩΞΗΣ

Οι χειριστές ακτινοσκόπησης πρέπει να φορούν γάντια μιας χρήσης όταν λαμβάνουν ακτινογραφίες και χειρίζονται τα πακέτα μολυσμένων φιλμ ή το κάλυμμα ψηφιακού ανιχνευτή. Τα γάντια θα πρέπει να αλλάζονται για κάθε ασθενή για να αποφευχθεί η διασταυρούμενη μόλυνση. Η κεφαλή ακτίνων X, το κύριο χειριστήριο και το δευτερεύον χειριστήριο πρέπει να καλύπτονται από φράγματα μίας χρήσης.

ΠΡΟΣΟΧΗ

Εάν χρησιμοποιούνται βάσεις στήριξης για φιλμ ή ψηφιακός ανιχνευτής, αποστειρώστε τα σωστά σύμφωνα με τις διαδικασίες που υποδεικνύει κάθε κατασκευαστής των βάσεων στήριξης.

2. ΚΑΘΑΡΙΣΜΟΣ

Προκειμένου να διασφαλιστεί η σωστή υγιεινή και ο καθαρισμός του εξοπλισμού, πρέπει να τηρούνται οι ακόλουθες διαδικασίες.

ΠΡΟΣΟΧΗ

Πριν από τον καθαρισμό της μονάδας, απενεργοποιήστε τον κύριο διακόπτη ισχύος και τον διακόπτη στη γραμμή διακλάδωσης. Αυτό απαιτείται επειδή ορισμένα εσωτερικά εξαρτήματα παραμένουν συνδεδεμένα στην κύρια τάση ακόμη και όταν ο κύριος διακόπτης ισχύος είναι απενεργοποιημένος.

Μη χρησιμοποιήσετε ποτέ διαβρωτικά απολυμαντικά, όπως ιωδιούχο ποβιδόνη ή υποχλωριώδες νάτριο.

Μη ρίξετε ή ψεκάσετε διαλύτη ή υγρό απευθείας στη μονάδα ακτινοσκόπησης.

Προσέξτε να μην αφήσετε τους διαλύτες να τρέξουν ή να στάξουν μέσα στη μονάδα ακτινοσκόπησης.

- α. Απενεργοποιήστε τον κύριο διακόπτη ισχύος και τον διακόπτη στη γραμμή διακλάδωσης.
- β. Σκουπίστε την εξωτερική επιφάνεια με μια χαρτοπετσέτα βρεγμένη με απολυμαντικό διάλυμα ή οικιακό, μη λειαντικό καθαριστικό.
Συνιστώμενο απολυμαντικό: FD333 (Durr Dental GmbH)
- γ. Αφήστε την επιφάνεια να στεγνώσει στον αέρα πριν ενεργοποιήσετε ξανά τον διακόπτη στη γραμμή διακλάδωσης και τον κύριο διακόπτη.

[10] ΚΩΔΙΚΟΙ ΣΦΑΛΜΑΤΟΣ

Εάν υπάρχει μη φυσιολογική κατάσταση στη μονάδα ή παρουσιαστεί δυσλειτουργία, στην οθόνη LCD θα εμφανιστεί ένας κωδικός σφάλματος, η κατάσταση του κωδικού και η πιθανή λύση. Ανατρέξτε στον παρακάτω πίνακα.

Κωδικός σφάλματος	Κατάσταση	Ενέργεια που πρέπει να γίνει	Πιθανή λύση
E.00	Αφήσατε τον διακόπτη έκθεσης πριν από τον τερματισμό της έκθεσης.	Όλες οι λυχνίες επιλογής δοντιών αναβοσβήνουν. Αγγίξτε έναν από τους διακόπτες των δοντιών.	Αφήστε τον διακόπτη έκθεσης αφού εξαφανιστεί η ένδειξη προειδοποίησης έκθεσης.
E.01	Ο διακόπτης έκθεσης πιέστηκε μέσα σε 10 δευτ. από την προηγούμενη έκθεση.	Μια καθυστέρηση 10 δευτ. είναι ενσωματωμένη μεταξύ κάθε έκθεσης και μια καθυστέρηση 3 δευτ. είναι ενσωματωμένη μετά την ενεργοποίηση της τροφοδοσίας.	Θα πρέπει να υπάρχει ένα διάστημα «αναμονής» ίσο με 30 φορές τον χρόνο έκθεσης μεταξύ των διαδοχικών εκθέσεων.
	Ο χρόνος έκθεσης ρυθμίστηκε και ο διακόπτης έκθεσης πιέστηκε σε λιγότερο από 3 δευτ. μετά από την ενεργοποίηση του διακόπτη ισχύος.		Περιμένετε τουλάχιστον για 3 δευτ. μετά την ενεργοποίηση του κύριου διακόπτη ισχύος πριν πατήσετε τον διακόπτη έκθεσης.
E.02	Η τάση της γραμμής ήταν μικρότερη από το 90% της ονομαστικής τάσης.	Η τάση της γραμμής πρέπει να κυμαίνεται μεταξύ $\pm 10\%$ της ονομαστικής τάσης.	Επιβεβαιώστε ότι η λυχνία ένδειξης ετοιμότητας είναι αναμμένη πριν από την έκθεση. Ζητήστε από την τεχνική υπηρεσία να ελέγξει την τάση γραμμής.
E.03	Η τάση της γραμμής ήταν μεγαλύτερη από το 110% της ονομαστικής τάσης.		
E.05	Το ρεύμα της γεννήτριας ακτίνων X στο τελευταίο τμήμα έκθεσης ήταν μικρότερο από 2 mA στη ρύθμιση 3 mA ή μικρότερο από 4,5 mA στη ρύθμιση 6 mA	Κλείστε τον κύριο διακόπτη ρεύματος και περιμένετε για περίπου 2 λεπτά. Ενεργοποιήστε ξανά τον κύριο διακόπτη ρεύματος.	Εάν εμφανίζεται ο ίδιος κωδικός σφάλματος, καλέστε την τεχνική υπηρεσία.
E.06	Το ρεύμα της γεννήτριας ακτίνων X στο τελευταίο τμήμα έκθεσης ήταν μεγαλύτερο από 4 mA στη ρύθμιση 3 mA ή μεγαλύτερο από 7,5 mA στη ρύθμιση 6 mA		
E.07	Κατά τη διάρκεια της έκθεσης, το ρεύμα της γεννήτριας ακτίνων X γίνεται μικρότερο από 1,5 mA στη ρύθμιση 3 mA ή μικρότερο από 3 mA στη ρύθμιση 6 mA.		
E.08	Κατά τη διάρκεια της έκθεσης, το ρεύμα της γεννήτριας ακτίνων X υπερβαίνει τα 14 mA.		
E.09	Η ρύθμιση του χρόνου προθέρμανσης είναι εκτός εύρους.		
E.10	Ο διακόπτης έκθεσης ή το κύκλωμα έκθεσης ήταν ανοιχτό, όταν ο κύριος διακόπτης ισχύος ήταν ενεργοποιημένος.		
E.11	Το ρεύμα της γεννήτριας ακτίνων X ανιχνεύεται κατά την περίοδο προθέρμανσης.		
E.12	Το ρεύμα της γεννήτριας ακτίνων X ανιχνεύεται όταν ο κύριος διακόπτης ισχύος είναι ενεργοποιημένος.		
E.14	Το δυναμικό γεννήτριας ακτίνων X στο τελευταίο τμήμα έκθεσης ήταν μικρότερο από 50 kV στη ρύθμιση 60 kV ή μικρότερο από 60 kV στη ρύθμιση 70 kV.		
E.15	Το δυναμικό γεννήτριας ακτίνων X στο τελευταίο τμήμα της έκθεσης ήταν μεγαλύτερο από 70 kV στη ρύθμιση 60 kV.		

Κωδικός σφάλματος	Κατάσταση	Ενέργεια που πρέπει να γίνει	Πιθανή λύση
E.16	1. Κατά τη διάρκεια της έκθεσης, το δυναμικό γεννήτριας ακτίνων Χ γίνεται μικρότερο από 40 kV στη ρύθμιση 60 kV ή μικρότερο από 50 kV στη ρύθμιση 70 kV. 2. Το βύσμα 2 ακίδων μεταξύ του κεντρικού πίνακα ισχύος και του βραχίονα ή μεταξύ του βραχίονα και της κεφαλής του σωλήνα είναι αποσυνδεδεμένο.	Κλείστε τον κύριο διακόπτη ρεύματος και περιμένετε για περίπου 2 λεπτά. Ενεργοποιήστε ξανά τον κύριο διακόπτη ρεύματος.	Εάν εμφανίζεται ο ίδιος κωδικός σφάλματος, καλέστε την τεχνική υπηρεσία.
E.17	Κατά τη διάρκεια της έκθεσης, το δυναμικό σωλήνα γίνεται μεγαλύτερο από 80 kV.	Κλείστε τον κύριο διακόπτη ρεύματος και περιμένετε για περίπου 2 λεπτά. Ενεργοποιήστε ξανά τον κύριο διακόπτη ρεύματος.	
E.18	Ανιχνεύθηκε υπερβολικό ρεύμα στο πρωτεύον κύκλωμα του μετασχηματιστή νήματος.		
E.19	Ανιχνεύθηκε υπερβολικό ρεύμα στο πρωτεύον κύκλωμα του μετασχηματιστή υψηλής τάσης.		
E.20	1. Ο διακόπτης έκθεσης πιάστηκε όταν η θερμοκρασία της κεφαλής γεννήτριας ακτίνων Χ ήταν πάνω από 60 °C. 2. Το βύσμα 8 ακίδων μεταξύ του κεντρικού πίνακα ισχύος και του βραχίονα ή μεταξύ του βραχίονα και της κεφαλής της γεννήτριας ακτίνων Χ είναι αποσυνδεδεμένο.	Περιμένετε μέχρι να πέσει η θερμοκρασία.	
E.22	Αποτυχία ηλεκτρικής επικοινωνίας μεταξύ της πλακέτας τυπωμένου κυκλώματος ισχύος και της πλακέτας τυπωμένου κυκλώματος χρονοδιακόπτη.	Απενεργοποιήστε τον κύριο διακόπτη ισχύος και περιμένετε περίπου 2 λεπτά. Ενεργοποιήστε ξανά τον διακόπτη ισχύος.	
E.23	Κάποιος διακόπτης ήταν ενεργοποιημένος, όταν ενεργοποιήθηκε ο κύριος διακόπτης ισχύος. (Εκτός από τον διακόπτη έκθεσης.)		
E.24	Η ενσωματωμένη μπαταρία έχει εξαντληθεί.		

[11] ΣΥΝΤΗΡΗΣΗ

Η μονάδα ακτινοσκόπησης PHOT-X IIs 505 απαιτεί επιβεβαίωση μετά την εγκατάσταση και περιοδικούς ελέγχους συντήρησης που πρέπει να εκτελούνται από την τεχνική υπηρεσία του αντιπροσώπου. Αυτές οι διαδικασίες διασφαλίζουν ότι η μονάδα ακτινοσκόπησης λειτουργεί σύμφωνα με τις προδιαγραφές του κατασκευαστή και παραμένει σε συμμόρφωση με το πρότυπο.

Είναι ευθύνη του ιδιοκτήτη της μονάδας να βεβαιωθεί ότι αυτοί οι έλεγχοι συντήρησης εκτελούνται σωστά. Οι συγκεκριμένες οδηγίες για την εκτέλεση αυτών των ελέγχων βρίσκονται στο Εγχειρίδιο εγκατάστασης της συσκευής PHOT-X IIs 505.

Εάν αυτό απαιτείται από τους τοπικούς κανονισμούς, αναθέστε στους επιθεωρητές τη διενέργεια περιοδικών δοκιμών και την υποβολή των απαιτούμενων εκθέσεων.

- Προσωπικό συντήρησης: Ειδικευμένη τεχνική υπηρεσία του αντιπροσώπου που έχει εμπειρία με την ακτινοσκόπηση της Belmont ή έχει εκπαιδευτεί από την Belmont. Αλλά τα σημεία 7 - 14 της λίστας ελέγχου συντήρησης στη Σελίδα 16 θα πρέπει να επαληθεύονται τακτικά από το προσωπικό του χώρου θεραπείας.
- Προδιαγραφή των παραμέτρων που πρέπει να παρακολουθούνται και συχνότητα παρακολούθησης: Ανατρέξτε στη λίστα ελέγχου συντήρησης στις σελίδες 15 και 16.
- Όριο αποδοχής: Ανατρέξτε στη λίστα ελέγχου συντήρησης στη σελίδα 15 και 16.
- Απαιτούμενη ενέργεια όταν αποτύχει: Ανατρέξτε στη λίστα ελέγχου συντήρησης στις σελίδες 15 και 16.
- Εργαλεία για τη διατήρηση αρχείων καταγραφής ποιοτικού ελέγχου: Χρησιμοποιήστε τη λίστα ελέγχου στη σελίδα 15 και 16.
- Εκπαιδευτικό υλικό: Οδηγίες για τον χειριστή, Εγχειρίδιο εγκατάστασης και Εγχειρίδιο σέρβις

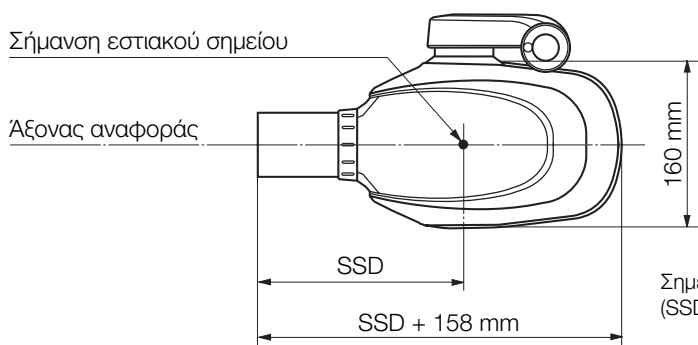
ΛΙΣΤΑ ΕΛΕΓΧΟΥ ΣΥΝΤΗΡΗΣΗΣ

Παράμετρος	Όριο αποδοχής	Συχνότητα	Διαδικασίες σε περίπτωση δυσλειτουργίας	Εντάξει/ Όχι εντάξει
1. Τάση γραμμής	Επιβεβαιώστε ότι η τάση γραμμής είναι 230 V \pm 10%. Επιβεβαιώστε επίσης ότι η πτώση τάσης κατά τη διάρκεια της έκθεσης είναι έως 3%.	Ετησίως	Συνδέστε σε παροχή ρεύματος 230 V \pm 10%. Ελέγξτε για αποσύνδεση του καλωδίου ή βλάβη σύνδεσης. Επισκευάστε τη σύνδεση καλωδίου όπως απαιτείται.	
2. Ρεύμα γεννήτριας ακτίνων X	Επιβεβαιώστε ότι η μετρημένη τιμή mA που υποδεικνύεται στην οθόνη LED είναι εντός της ονομαστικής τιμής \pm 1 mA.	Ετησίως	Εκτελέστε προσαρμογή λόγω αντιστοίχισης. (Ανατρέξτε στις οδηγίες εγκατάστασης.)	
3. Δυναμικό γεννήτριας ακτίνων X	Επιβεβαιώστε ότι η μετρημένη τιμή kV που υποδεικνύεται στην οθόνη LED είναι εντός της ονομαστικής τιμής \pm 10%.	Ετησίως	Ελέγξτε ότι οι τιμές αντιστάθμισης δυναμικού γεννήτριας ακτίνων X (CP) είναι ίδιες με τις τιμές στην ετικέτα στον ζεύκτη κεφαλής.	
4. Πλάκα τοποθέτησης για τοίχο (WK), οροφή (CK) ή δάπεδο (FK1/FK2)	Βεβαιωθείτε ότι η πλάκα είναι σταθερά στερεωμένη στον τοίχο (WK), την οροφή (CK) ή το δάπεδο (FK1/FK2).	Ετησίως	Εάν τα μπουλόνια είναι χαλαρά, βρείτε τον λόγο για τον οποίο χαλάρωσαν τα μπουλόνια και λάβετε αντίμετρο που να εμποδίζει να χαλαρώσουν τα μπουλόνια.	
5. Στήριγμα βραχίονα (WK) ή δακτύλιος στύλου (FM, FK, UM)	Βεβαιωθείτε ότι το στήριγμα βραχίονα ή ο δακτύλιος ορθοστάτη είναι σταθερά στερεωμένα στον τοίχο, στην πλάκα τοίχου ή στον ορθοστάτη.	Ετησίως		
6. Στύλος (FK1/FK2, CK)	Βεβαιωθείτε ότι ο στύλος είναι σταθερά προσαρτημένος στην πλάκα τοποθέτησης.	Ετησίως		
7. Δοσιμετρία	Αποθηκεύστε την εικόνα που ελήφθη υπό κατάλληλες συνθήκες ως εικόνα αναφοράς. Συγκρίνετε μια εικόνα που τραβήξατε πρόσφατα με μια εικόνα αναφοράς για να διασφαλίσετε την ποιότητα εικόνας.	Εβδομαδιαία	Εάν η ποιότητα εικόνας είναι χαμηλή σε σύγκριση με μια εικόνα αναφοράς, ελέγξτε την κατάσταση του δέκτη εικόνας (φίλμ, αισθητήρας ή πλάκα απεικόνισης), του εργαλείου εμφάνισης εικόνας (υγρού εμφάνισης, επεξεργαστή εμφάνισης οδοντιατρικών φίλμ, υπολογιστή ή σαρωτή).	
8. Οριζόντιος βραχίονας (WK, FK1/FK2)	Επιβεβαιώστε ότι ο οριζόντιος βραχίονας είναι σταθερά τοποθετημένος στο στήριγμα βραχίονα. Βεβαιωθείτε ότι το μπουλόνι συγκράτησης είναι σταθερά τοποθετημένο στο στήριγμα βραχίονα.	Καθημερινά (πριν από τη χρήση)	Εάν το μπουλόνι συγκράτησης είναι χαλαρό, βρείτε τον λόγο για τον οποίο χαλάρωσε το μπουλόνι, λάβετε αντίμετρο που να εμποδίζει να χαλαρώσει το μπουλόνι συγκράτησης.	
9. Κεφαλή	Επιβεβαιώστε ότι η κεφαλή μπορεί να τοποθετηθεί ομαλά.	Καθημερινά (πριν από τη χρήση)	Ρυθμίστε τις βίδες των φρένων ανατρέχοντας στις οδηγίες εγκατάστασης.	
10. Κατακόρυφη κίνηση του βραχίονα ισορροπίας	Επιβεβαιώστε ότι ο βραχίονας ισορροπίας κινείται ομαλά χωρίς να κάνει θόρυβο.	Καθημερινά (πριν από τη χρήση)	Προσαρμόστε την τάμνηση του βραχίονα ισορροπίας ανατρέχοντας στις οδηγίες εγκατάστασης. Εάν ο βραχίονας ισορροπίας κάνει θόρυβο, εφαρμόστε γράσο.	
11. Γωνία αιώρησης του βραχίονα ισορροπίας (FM)	Επιβεβαιώστε ότι ο βραχίονας ισορροπίας αιωρείται ανάμεσα στα δύο μακριά πόδια.	Καθημερινά (πριν από τη χρήση)	Ελέγξτε τις βίδες αναστολής και τις βίδες στερέωσης του δακτυλίου στύλου.	
12. Ροδάκι (FM)	Επιβεβαιώστε ότι όλα τα ροδάκια κινούνται ομαλά και η λειτουργία ασφάλισης λειτουργεί καλά με τα δύο ροδάκια ασφάλισης.	Καθημερινά (πριν από τη χρήση)	Καθαρίστε τα ροδάκια ή αντικαταστήστε τα.	
13. Συρόμενη ανάρτηση (RK)	Επιβεβαιώστε ότι η ανάρτηση σύρεται ομαλά.	Καθημερινά (πριν από τη χρήση)	Ελέγξτε τους κυλίνδρους της συρόμενης ανάρτησης.	
14. Βραχίονας αιώρησης (CK, RK)	Επιβεβαιώστε ότι οι σύνδεσμοι των βραχιόνων αιώρησης είναι σταθερά συνδεδεμένοι και ότι ο αναστολέας και η τριβή επαρκούν.	Καθημερινά (πριν από τη χρήση)	Ελέγξτε τους πείρους, τον δακτύλιο αναστολής, τις βίδες αναστολής και τη βίδα φρένου του βραχίονα αιώρησης και αλλάξτε τα αν είναι απαραίτητο.	

[12] ΤΕΧΝΙΚΑ ΣΤΟΙΧΕΙΑ

1. Γεννήτρια ακτίνων X-----D-046 (Στατική άνοδος)
 - α. Ονομαστική τιμή εστιακού σημείου-----0,4
 - β. Υλικό στόχου -----Βολφράμιο
 - γ. Γωνία στόχου-----12,5 μοίρες
 - δ. Μέγιστη περιεκτικότητα σε θερμότητα ανόδου-----4,3 kJ (6,1 kWh)
2. Μέγιστη περιεκτικότητα σε θερμότητα διάταξης γεννήτριας ακτίνων X 293 kJ (413 kWh)
3. Ονομαστικό ανώτερο δυναμικό γεννήτριας ακτίνων X -----60 kV / 70 kV επιλέξιμο
4. Ονομαστικό ρεύμα γεννήτριας ακτίνων X-----3 mA / 6 mA επιλέξιμο
5. Μέγιστο ονομαστικό ανώτερο δυναμικό γεννήτριας ακτίνων X---70 kV
6. Ονομαστική τάση γραμμής -----230 VAC, 50/60 Hz, Μονής φάσης, 1,4 kVA
7. Εύρος τάσης γραμμής -----207 VAC - 253 VAC
8. Εύρος ρύθμισης τάσης γραμμής-----0 - 3 % (Φαινομενική αντίσταση 1,02 ohm)
9. Ονομαστικό ρεύμα γραμμής -----6 A στα 70 kV, 6 mA
10. Μέγιστο ρεύμα γραμμής-----7 A στα 70 kV, 6 mA
11. Χρόνος έκθεσης-----0,01 - 2,0 δευτ.
12. Εσωτερικό φίλτράρισμα-----1,7 mm ισοδύναμο Al
13. Προσθήκη φίλτραρίσματος -----0,3 mm Al
14. Ελάχιστο φίλτράρισμα μόνιμα σε χρήσιμη δέσμη -----2,0 mm ισοδύναμο Al στα 70 kV
15. Ονομαστική έξοδος ακτινοβολίας -----Ανατρέξτε στον Πίνακα Ονομαστικής Εξόδου Ακτινοβολίας στην επόμενη σελίδα.
16. Ονομαστική ηλεκτρική έξοδος γεννήτριας υψηλής τάσης -----0,42 kW στα 70 kV, 6 mA
17. Κώνος

	Απόσταση πηγής ως το δέρμα	Μέγεθος πεδίου
α. Κανονικός κώνος -----	203 mm	διάμ. 58 mm, στρογγυλός
β. Μακρύς κώνος (προαιρετικός) -----	305 mm	διάμ. 58 mm, στρογγυλός
γ. Ορθογώνιος κατευθυντήρας (προαιρετικός) -----	SSD κώνου + 40 mm	32 x 40 mm, ορθογώνιος
18. Πεδίο μέγιστης συμμετρικής ακτινοβολίας -----διάμ. 60 mm στην απόληξη του κώνου.
19. Τεχνικός παράγοντας διαρροής-----70 kV/0,19 mA (697 mAs σε 1 ώρα)
(0,19 mA είναι το μέγιστο ονομαστικό συνεχές ρεύμα για 6 mA με κύκλο λειτουργίας 1:30)
20. Κύκλος λειτουργίας -----1: 30 (έκθεση 0,5 δευτ. με διάστημα 15 δευτ.)
21. Μέγιστη απόκλιση του δυναμικού γεννήτριας ακτίνων X, ρεύματος γεννήτριας ακτίνων X και χρόνου έκθεσης
 - α. Κάτω της ρύθμισης 0,1 δευτ.----- ± 10 kV, ± 2 mA, ± 5 msec.
 - β. Από ρύθμιση 0,1 δευτ. και άνω----- ± 5 kV, ± 1 mA, ± 10 msec.
22. Βάση μέτρησης των τεχνικών παραγόντων
 - α. ανώτερο δυναμικό γεννήτριας ακτίνων X-----Μέσος όρος των ανώτερων δυναμικών γεννήτριας ακτίνων X κατά τη διάρκεια μιας έκθεσης
 - β. ρεύμα γεννήτριας ακτίνων X -----Μέσος όρος ρεύματος γεννήτριας ακτίνων X κατά τη διάρκεια μιας έκθεσης
 - γ. χρόνος έκθεσης-----Χρονική περίοδος εκπομπής κατά τη διάρκεια της ακτινοσκόπησης
23. Πάχος υποδιπλασιασμού -----1,5 mm Al άνω
24. Απόσταση από την πηγή έως τη βάση του κώνου-----94 mm
25. Περιβαλλοντικές συνθήκες αποθήκευσης -----20 - 70 °C, 10 - 100%, 500 - 1060 hPa
26. Περιβαλλοντικές συνθήκες λειτουργίας-----10 - 40 °C, 30 - 70%, 700 - 1060 hPa
27. Προϊόν περιοχής δόσης
 - α. Κανονικός και μακρύς κώνος -----Εμφανιζόμενο εκτιμώμενο kerma αέρα [mGy] x 26,4 [cm²]
 - β. Ευθύς κατευθυντήρας -----Εμφανιζόμενο εκτιμώμενο kerma αέρα [mGy] x 12,8 [cm²]
28. Διάρκεια ζωής -----10 έτη



Σημείωση: Ανατρέξτε στο στοιχείο 17 παραπάνω για την SSD.
(SSD = Απόσταση μεταξύ πηγής και δέρματος)

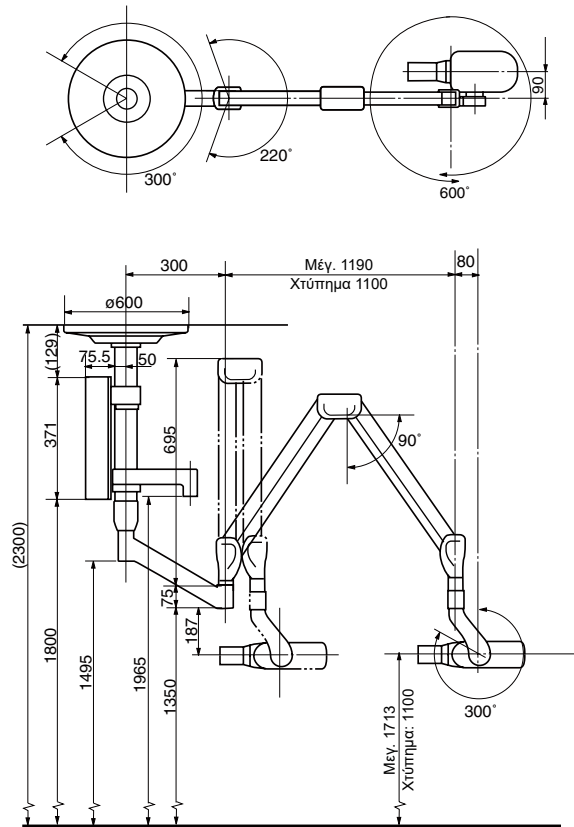
Πίνακας Ονομαστικής Εξόδου Ακτινοβολίας

Χρόνος έκθεσης [δευ.]	Ονομαστική έξοδος ακτινοβολίας															
	χωρίς ορθογώνιο κατευθυντήρα								με ορθογώνιο κατευθυντήρα							
	60 kV				70 kV				60 kV				70 kV			
	Κανονικός κώνος		Μακρύς κώνος		Κανονικός κώνος		Μακρύς κώνος		Κανονικός κώνος		Μακρύς κώνος		Κανονικός κώνος		Μακρύς κώνος	
	3 mA	6 mA	3 mA	6 mA	3 mA	6 mA	3 mA	6 mA	3 mA	6 mA	3 mA	6 mA	3 mA	6 mA	3 mA	6 mA
0,00	0,00	0,00	0,00	0,00	0,00	0,00	0,00	0,00	0,00	0,00	0,00	0,00	0,00	0,00	0,00	0,00
0,01	0,05	0,09	0,02	0,04	0,06	0,12	0,03	0,05	0,03	0,06	0,02	0,03	0,04	0,08	0,02	0,04
0,02	0,09	0,18	0,04	0,08	0,12	0,24	0,05	0,10	0,06	0,13	0,03	0,06	0,08	0,16	0,04	0,08
0,03	0,14	0,27	0,06	0,12	0,18	0,35	0,08	0,16	0,10	0,19	0,05	0,09	0,12	0,25	0,06	0,12
0,04	0,18	0,37	0,08	0,16	0,24	0,47	0,10	0,21	0,13	0,26	0,06	0,13	0,16	0,33	0,08	0,16
0,05	0,23	0,46	0,10	0,20	0,30	0,59	0,13	0,26	0,16	0,32	0,08	0,16	0,21	0,41	0,10	0,20
0,06	0,27	0,55	0,12	0,24	0,35	0,71	0,16	0,31	0,19	0,38	0,09	0,19	0,25	0,49	0,12	0,24
0,07	0,32	0,64	0,14	0,28	0,41	0,83	0,18	0,37	0,22	0,45	0,11	0,22	0,29	0,58	0,14	0,29
0,08	0,37	0,73	0,16	0,32	0,47	0,94	0,21	0,42	0,26	0,51	0,13	0,25	0,33	0,66	0,16	0,33
0,09	0,41	0,82	0,18	0,36	0,53	1,06	0,24	0,47	0,29	0,57	0,14	0,28	0,37	0,74	0,18	0,37
0,10	0,46	0,91	0,20	0,41	0,59	1,18	0,26	0,52	0,32	0,64	0,16	0,32	0,41	0,82	0,20	0,41
0,11	0,50	1,01	0,22	0,45	0,65	1,30	0,29	0,58	0,35	0,70	0,17	0,35	0,45	0,91	0,22	0,45
0,13	0,59	1,19	0,26	0,53	0,77	1,53	0,34	0,68	0,41	0,83	0,21	0,41	0,54	1,07	0,27	0,53
0,14	0,64	1,28	0,28	0,57	0,83	1,65	0,37	0,73	0,45	0,89	0,22	0,44	0,58	1,15	0,29	0,57
0,16	0,73	1,46	0,32	0,65	0,94	1,89	0,42	0,84	0,51	1,02	0,25	0,51	0,66	1,32	0,33	0,65
0,18	0,82	1,65	0,36	0,73	1,06	2,12	0,47	0,94	0,57	1,15	0,28	0,57	0,74	1,48	0,37	0,73
0,20	0,91	1,83	0,41	0,81	1,18	2,36	0,52	1,05	0,64	1,28	0,32	0,63	0,82	1,65	0,41	0,82
0,22	1,01	2,01	0,45	0,89	1,30	2,60	0,58	1,15	0,70	1,40	0,35	0,70	0,91	1,81	0,45	0,90
0,25	1,14	2,29	0,51	1,01	1,48	2,95	0,65	1,31	0,80	1,60	0,40	0,79	1,03	2,06	0,51	1,02
0,28	1,28	2,56	0,57	1,13	1,65	3,30	0,73	1,46	0,89	1,79	0,44	0,89	1,15	2,31	0,57	1,14
0,32	1,46	2,93	0,65	1,30	1,89	3,78	0,84	1,67	1,02	2,04	0,51	1,01	1,32	2,64	0,65	1,31
0,36	1,65	3,29	0,73	1,46	2,12	4,25	0,94	1,88	1,15	2,30	0,57	1,14	1,48	2,97	0,73	1,47
0,40	1,83	3,66	0,81	1,62	2,36	4,72	1,05	2,09	1,28	2,55	0,63	1,27	1,65	3,29	0,82	1,63
0,45	2,06	4,12	0,91	1,82	2,66	5,31	1,18	2,35	1,44	2,87	0,71	1,42	1,85	3,71	0,92	1,84
0,50	2,29	4,57	1,01	2,03	2,95	5,90	1,31	2,61	1,60	3,19	0,79	1,58	2,06	4,12	1,02	2,04
0,56	2,56	5,12	1,13	2,27	3,30	6,61	1,46	2,93	1,79	3,57	0,89	1,77	2,31	4,61	1,14	2,29
0,63	2,88	5,76	1,28	2,55	3,72	7,43	1,65	3,29	2,01	4,02	1,00	1,99	2,59	5,19	1,29	2,57
0,71	3,25	6,49	1,44	2,88	4,19	8,38	1,86	3,71	2,27	4,53	1,12	2,25	2,92	5,85	1,45	2,90
0,80	3,66	7,32	1,62	3,24	4,72	9,44	2,09	4,18	2,55	5,11	1,27	2,53	3,29	6,59	1,63	3,27
0,90	4,12	8,23	1,82	3,65	5,31	10,6	2,35	4,70	2,87	5,74	1,42	2,85	3,71	7,4	1,84	3,67
1,00	4,57	9,15	2,03	4,05	5,90	11,8	2,61	5,23	3,19	6,38	1,58	3,16	4,12	8,2	2,04	4,08
1,12	5,12	10,2	2,27	4,54	6,61	13,2	2,93	5,85	3,57	7,1	1,77	3,54	4,61	9,2	2,29	4,57
1,25	5,72	11,4	2,53	5,06	7,38	14,8	3,27	6,53	3,99	8,0	1,98	3,96	5,15	10,3	2,55	5,10
1,40	6,40	12,8	2,84	5,67	8,26	16,5	3,66	7,32	4,47	8,9	2,21	4,43	5,77	11,5	2,86	5,72
1,60	7,32	14,6	3,24	6,48	9,44	18,9	4,18	8,36	5,11	10,2	2,53	5,06	6,59	13,2	3,27	6,53
1,80	8,23	16,5	3,65	7,29	10,6	21,2	4,70	9,41	5,74	11,5	2,85	5,70	7,41	14,8	3,67	7,35
2,00	9,15	18,3	4,05	8,10	11,8	23,6	5,23	10,5	6,38	12,8	3,16	6,33	8,24	16,5	4,08	8,17

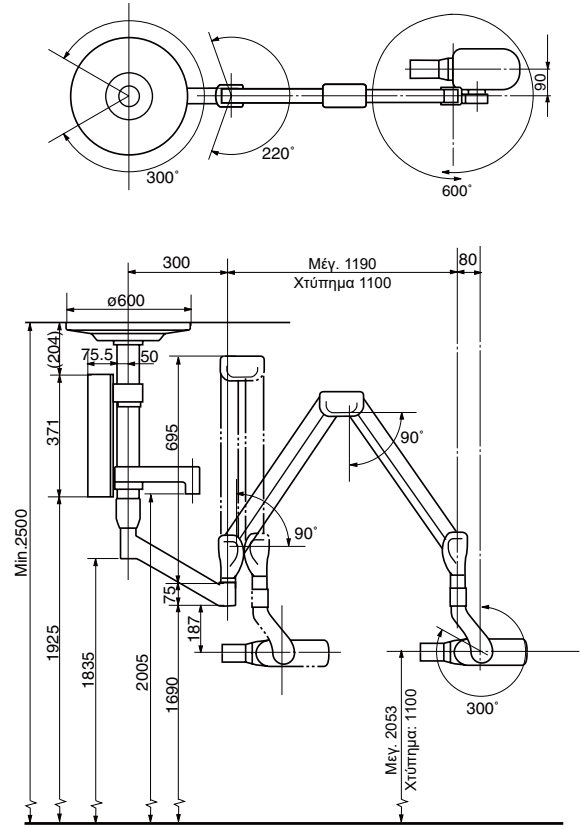
μονάδα: [mGy] ±50%

4. Τύπος τοποθέτησης σε οροφή (CK)

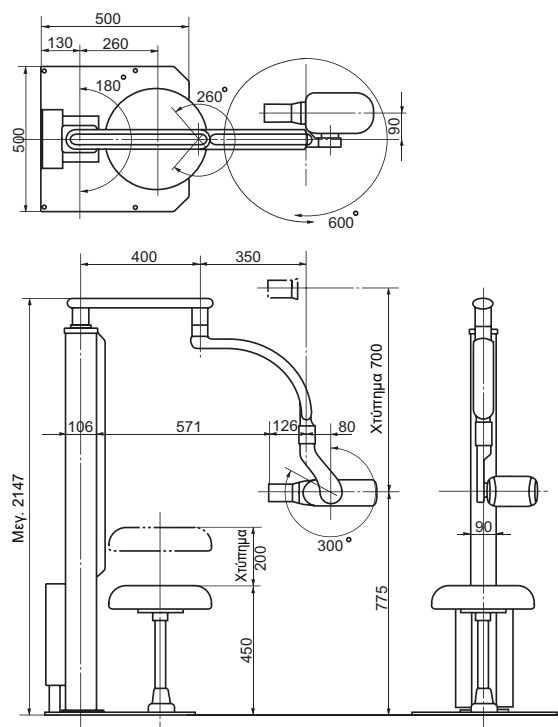
εκτός από τη Γερμανία



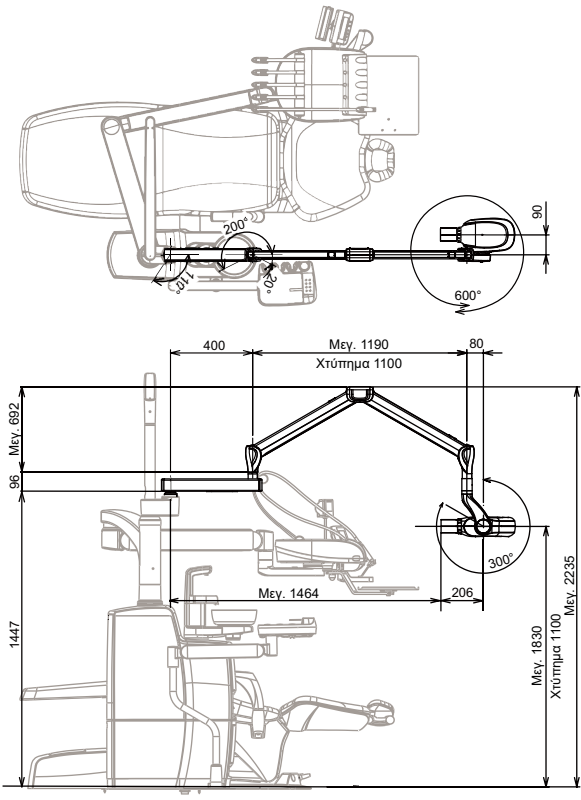
για τη Γερμανία



5. Τύπος τοποθέτησης σε χώρο (RK)



6. Τύπος τοποθέτησης οδοντικής μονάδας (UM)



[14] ΗΛΕΚΤΡΟΜΑΓΝΗΤΙΚΗ ΣΥΜΒΑΤΟΤΗΤΑ (EMC)

Αυτό το προϊόν συμμορφώνεται με το πρότυπο EMC EN 60601-1-2:2015+A1:2021.

- Προσοχή στην Ηλεκτρομαγνητική Συμβατότητα (EMC) και τη Συμμόρφωση με τις πληροφορίες στο συνημμένο έγγραφο
 Ο ιατροτεχνολογικός ηλεκτρικός εξοπλισμός απαιτεί ιδιαίτερη προσοχή στην Ηλεκτρομαγνητική Συμβατότητα (EMC) και πρέπει να εγκατασταθεί και να χρησιμοποιείται σύμφωνα με τις πληροφορίες περί Ηλεκτρομαγνητικής Συμβατότητας (EMC) που παρέχονται στο παρόν εγχειρίδιο οδηγιών. Μην τον εγκαταστήσετε κοντά σε ηλεκτροχειρουργική συσκευή με έξοδο ή σε ηλεκτρομαγνητικά θωρακισμένο χώρο συστήματος ΜΕ για διαγνωστική απεικόνιση μαγνητικού συντονισμού επειδή η ένταση της ηλεκτρομαγνητικής παρεμβολής είναι υψηλή.

ΠΡΟΕΙΔΟΠΟΙΗΣΗ

- α. Η χρήση αυτού του εξοπλισμού δίπλα ή μαζί με άλλο εξοπλισμό θα πρέπει να αποφεύγεται επειδή μπορεί να οδηγήσει σε ακατάλληλη λειτουργία. Εάν αυτή η χρήση είναι απαραίτητη, ο εξοπλισμός αυτός και ο άλλος εξοπλισμός πρέπει να παρατηρούνται για να επαληθευτεί ότι λειτουργούν κανονικά.**
- β. Η χρήση παρελκόμενων, μορφοτροπέων και καλωδίων διαφορετικών από αυτά που καθορίζονται ή παρέχονται από τον κατασκευαστή αυτού του εξοπλισμού μπορεί να οδηγήσει σε αυξημένες ηλεκτρομαγνητικές εκπομπές ή μειωμένη ηλεκτρομαγνητική ατρωσία αυτού του εξοπλισμού και συνεπώς σε ακατάλληλη λειτουργία.**
- γ. Ο φορητός εξοπλισμός επικοινωνιών ραδιοσυχνοτήτων (συμπεριλαμβανομένων περιφερειακών όπως καλώδια κεραίας και εξωτερικές κεραίες) πρέπει να χρησιμοποιείται σε απόσταση τουλάχιστον 30 cm από οποιοδήποτε μέρος της συσκευής PHOT-X IIs 505, συμπεριλαμβανομένων των καλωδίων που καθορίζονται από τον κατασκευαστή. Διαφορετικά, μπορεί να προκύψει υποβάθμιση της απόδοσης αυτού του εξοπλισμού.**

2. Ηλεκτρομαγνητικές εκπομπές

Δοκιμή εκπομπών	Διαδικασία δοκιμής	Συμμόρφωση	Σημείωση:
Εκπομπές αγόμενης ραδιοσυχνότητας και ακτινοβολούμενης ραδιοσυχνότητας	CISPR11	Ομάδα 1 Κατηγορία A	Τα χαρακτηριστικά εκπομπών αυτού του εξοπλισμού το καθιστούν κατάλληλο για χρήση σε βιομηχανικές περιοχές και νοσοκομεία (CISPR 11 κατηγορία A). Εάν χρησιμοποιείται σε περιβάλλον κατοικίας (για το οποίο συνήθως απαιτείται CISPR 11 κατηγορίας B), αυτός ο εξοπλισμός ενδέχεται να μην προσφέρει επαρκή προστασία σε υπηρεσίες επικοινωνίας ραδιοσυχνότητας. Ο χρήστης μπορεί να χρειαστεί να λάβει μέτρα μετρίσεως, όπως μετεγκατάσταση ή αναπροσανατολισμό του εξοπλισμού.
Αρμονική παραμόρφωση	EN61000-3-2	Δεν ισχύει ^(*1)	
Διακυμάνσεις τάσης και τρεμόπαιγμα	EN61000-3-3	Ρήτρα 5	

(*1) : Η δοκιμή δεν ισχύει επειδή ο επαγγελματικός εξοπλισμός έχει ονομαστική ισχύ 1 kW ή περισσότερο.

3. Ηλεκτρομαγνητική ατρωσία

Δοκιμή ατρωσίας	Επίπεδο δοκιμής EN 60601	Επίπεδο συμμόρφωσης	Ηλεκτρομαγνητικό περιβάλλον - καθοδήγηση
Ηλεκτροστατική εκφόρτιση (ESD) EN61000-4-2	±8 kV επαφή ±15 kV αέρας	±8 kV επαφή ±15 kV αέρας	Τα δάπεδα πρέπει να είναι από ξύλο, σκυρόδεμα ή κεραμικά πλακίδια. Εάν τα δάπεδα είναι καλυμμένα με συνθετικό υλικό, η σχετική υγρασία πρέπει να είναι τουλάχιστον 30%.
Ηλεκτρικά ταχεία μεταβάσματα/ριπές EN61000-4-4	±2 kV για γραμμές παροχής ρεύματος ±1 kV για γραμμές εισόδου/εξόδου	±2 kV για γραμμές παροχής ρεύματος ±1 kV για γραμμές εισόδου/εξόδου	Η ποιότητα της τροφοδοσίας ρεύματος πρέπει να είναι αυτή ενός τυπικού εμπορικού ή νοσοκομειακού περιβάλλοντος.
Υπέρταση EN61000-4-5	Διαφορική λειτουργία ±1 kV Κοινή λειτουργία ±2 kV	Διαφορική λειτουργία ±1 kV Κοινή λειτουργία ±2 kV	Η ποιότητα της τροφοδοσίας ρεύματος πρέπει να είναι αυτή ενός τυπικού εμπορικού ή νοσοκομειακού περιβάλλοντος.

Δοκιμή ατρωσίας	Επίπεδο δοκιμής EN 60601	Επίπεδο συμμόρφωσης	Ηλεκτρομαγνητικό περιβάλλον - καθοδήγηση
Μαγνητικό πεδίο εγγύτητας EN 61000-4-39	134,2 kHz 65 A/m, διαμόρφωση παλμών 2,1 kHz 13,56 MHz 7,5 A/m, διαμόρφωση παλμών 50 kHz	134,2 kHz 65 A/m, διαμόρφωση παλμών 2,1 kHz 13,56 MHz 7,5 A/m, διαμόρφωση παλμών 50 kHz	Τα μαγνητικά πεδία εγγύτητας θα πρέπει να είναι σε επίπεδα που χαρακτηρίζουν μια τυπική θέση σε ένα επαγγελματικό περιβάλλον εγκαταστάσεων υγειονομικής περιθαλψής.
Πτώσεις τάσης, σύντομες διακοπές και διακυμάνσεις τάσης στις γραμμές εισόδου παροχής ρεύματος EN61000-4-11	<u>Πτώσεις</u> 0% Ut: 0,5 κύκλος (0, 45, 90, 135, 180, 225, 270 και 315 μοίρες) 0% Ut: 1 κύκλος (0 μοίρες) 70% Ut: 25/30 κύκλοι (0 μοίρες) <u>σύντομες διακοπές</u> 0% Ut: 250/300 κύκλοι Ut: Ονομαστική τάση EUT	<u>Πτώσεις</u> 0% Ut: 0,5 κύκλος (0, 45, 90, 135, 180, 225, 270 και 315 μοίρες) 0% Ut: 1 κύκλος (0 μοίρες) 70% Ut: 25/30 κύκλοι (0 μοίρες) <u>βραχείες διακοπές</u> 0% Ut: 250/300 κύκλοι Ut: Ονομαστική τάση EUT	Η ποιότητα της τροφοδοσίας ρεύματος πρέπει να είναι αυτή ενός τυπικού εμπορικού ή νοσοκομειακού περιβάλλοντος. Εάν ο χρήστης της συσκευής ακτινοσκόπησης PHOT-X IIs 505 απαιτεί συνεχή λειτουργία κατά τη διάρκεια διακοπών ρεύματος, συνιστάται η συσκευή ακτινοσκόπησης PHOT-X IIs 505 να τροφοδοτείται από αδιάκοπη παροχή ρεύματος ή μπαταρία.
Συχνότητα ισχύος (50/60 Hz) μαγνητικό πεδίο EN61000-4-8	30 A/m	30 A/m	Τα μαγνητικά πεδία συχνότητας ισχύος πρέπει να είναι σε επίπεδα χαρακτηριστικά μιας τυπικής τοποθεσίας σε τυπικό εμπορικό ή νοσοκομειακό περιβάλλον.
Αγόμενη ραδιοσυχνότητα EN61000-4-6	Τροφοδοσία AC/DC και είσοδος/έξοδος Σήματος 0,15 MHz - 80 MHz: 3V 6 V σε ζώνες ISM μεταξύ 0,15 MHz - 80MHz (χωρίς διαμόρφωση, r.m.s.) 80% AM (1 kHz)	Τροφοδοσία AC/DC και είσοδος/έξοδος Σήματος 0,15 MHz - 80 MHz: 3V 6 V σε ζώνες ISM μεταξύ 0,15 MHz - 80MHz (χωρίς διαμόρφωση, r.m.s.) 80% AM (1 kHz)	Ο φορητός εξοπλισμός επικοινωνιών ραδιοσυχνοτήτων (συμπεριλαμβανομένων περιφερειακών όπως καλώδια κεραίας και εξωτερικές κεραίες) πρέπει να χρησιμοποιείται σε απόσταση τουλάχιστον 30 cm από οποιοδήποτε μέρος της συσκευής PHOT-X IIs 505, συμπεριλαμβανομένων των καλωδίων που καθορίζονται από τον κατασκευαστή. Διαφορετικά, μπορεί να προκύψει υποβάθμιση της απόδοσης αυτού του εξοπλισμού.
Ακτινοβολούμενη ραδιοσυχνότητα EN61000-4-3	80 MHz - 2700 MHz: 3 V/m (χωρίς διαμόρφωση, r.m.s.) 80% AM (1 kHz)	80 MHz - 2700 MHz: 3 V/m (χωρίς διαμόρφωση, r.m.s.) 80% AM (1 kHz)	
Πεδία εγγύτητας από εξοπλισμό ασύρματης επικοινωνίας ραδιοσυχνοτήτων EN61000-4-3	385 MHz 27 V/m (χωρίς διαμόρφωση, r.m.s.) Διαμόρφωση παλμών 18 Hz	385 MHz 27 V/m (χωρίς διαμόρφωση, r.m.s.) Διαμόρφωση παλμών 18 Hz	
	450 MHz 28 V/m (χωρίς διαμόρφωση, r.m.s.) FM ±5 kHz απόκλιση Ημιτονοειδές 1 kHz ή διαμόρφωση παλμού 18 Hz	450 MHz 28 V/m (χωρίς διαμόρφωση, r.m.s.) FM ±5 kHz απόκλιση Ημιτονοειδές 1 kHz ή διαμόρφωση παλμού 18 Hz	
	710 MHz, 745 MHz, 780 MHz 9 V/m (χωρίς διαμόρφωση, r.m.s.) Διαμόρφωση παλμών 217 Hz	710 MHz, 745 MHz, 780 MHz 9 V/m (χωρίς διαμόρφωση, r.m.s.) Διαμόρφωση παλμών 217 Hz	
	810 MHz, 870 MHz, 930 MHz 28 V/m (χωρίς διαμόρφωση, r.m.s.) Διαμόρφωση παλμών 18 Hz	810 MHz, 870 MHz, 930 MHz 28 V/m (χωρίς διαμόρφωση, r.m.s.) Διαμόρφωση παλμών 18 Hz	
1720 MHz, 1845 MHz, 1970 MHz 28 V/m (χωρίς διαμόρφωση, r.m.s.) Διαμόρφωση παλμών 217 Hz	1720 MHz, 1845 MHz, 1970 MHz 28 V/m (χωρίς διαμόρφωση, r.m.s.) Διαμόρφωση παλμών 217 Hz		
2450 MHz 28 V/m (χωρίς διαμόρφωση, r.m.s.) Διαμόρφωση παλμών 217 Hz	2450 MHz 28 V/m (χωρίς διαμόρφωση, r.m.s.) Διαμόρφωση παλμών 217 Hz		

Δοκιμή ατρωσίας	Επίπεδο δοκιμής EN 60601	Επίπεδο συμμόρφωσης	Ηλεκτρομαγνητικό περιβάλλον - καθοδήγηση
Πεδία εγγύτητας από εξοπλισμό ασύρματης επικοινωνίας ραδιοσυχνότητας EN61000-4-3	5240 MHz, 5500 MHz, 5785 MHz 9 V/m (χωρίς διαμόρφωση, r.m.s.)	5240 MHz, 5500 MHz, 5785 MHz 9 V/m (χωρίς διαμόρφωση, r.m.s.)	Ο φορητός εξοπλισμός επικοινωνιών ραδιοσυχνότητας (συμπεριλαμβανομένων περιφερειακών όπως καλώδια κεραίας και εξωτερικές κεραίες) πρέπει να χρησιμοποιείται σε απόσταση τουλάχιστον 30 cm από οποιοδήποτε μέρος της συσκευής PHOT-X IIs 505, συμπεριλαμβανομένων των καλωδίων που καθορίζονται από τον κατασκευαστή. Διαφορετικά, μπορεί να προκύψει υποβάθμιση της απόδοσης αυτού του εξοπλισμού.

4. Ουσιαστική επίδοση

Αν δεν πατηθεί ο διακόπτης έκθεσης, δεν γίνεται έκθεση ακτινοσκόπησης.

Εάν η Ουσιαστική επίδοση χαθεί ή επιδεινωθεί, η συσκευή μπορεί να λειτουργήσει ακούσια και να βλάψει τον ασθενή, τον χειριστή και τα παρευρισκόμενα άτομα.

[15] ΛΟΙΠΕΣ ΠΛΗΡΟΦΟΡΙΕΣ

1. Η φύση της εκπεμπόμενης ακτινοβολίας;
Είναι ιονίζουσα ακτινοβολία για διαγνωστικούς σκοπούς. Η διάγνωση γίνεται με τη λήψη του προτύπου απορρόφησης αυτής της ακτινοβολίας που διέρχεται από τα δόντια, τις γνάθους και τις δομές της στοματικής κοιλότητας.
2. Ο τύπος της εκπεμπόμενης ακτινοβολίας: ακτίνες X
3. Τρόποι αποφυγής της κακής χρήσης και κατάλληλης μείωσης των κινδύνων που συνδέονται με τη μεταφορά, την αποθήκευση και την εγκατάσταση;
Τα εικονογράμματα χρησιμοποιούνται για να γίνει η κατάλληλη δόση για κάθε δόντι και μέγεθος ασθενούς αντί να ρυθμίζει ο χειριστής χειροκίνητα τον χρόνο έκθεσης. Για τη μεταφορά και την αποθήκευση, το περιβάλλον προσδιορίζεται στην εξωτερική συσκευασία και στο εγχειρίδιο. Μετά την εγκατάσταση, ο εγκαταστάτης καλείται να επαληθεύσει ότι η συσκευή λειτουργεί σωστά.
4. Η ένταση της εκπεμπόμενης ακτινοβολίας;
Ανατρέξτε στον πίνακα στη σελίδα 18 για την ονομαστική δόση στο απομακρυσμένο άκρο του κώνου.
5. Η κατανομή της εκπεμπόμενης ακτινοβολίας;
Η περιοχή ακτινοβολίας είναι ο άπειρος κωνικός χώρος (όταν χρησιμοποιείται στρογγυλός κώνος) ή ο τετραγωνικός πυραμιδοειδής χώρος (όταν χρησιμοποιείται ορθογώνιος κώνος) που προκύπτει από τη σύνδεση του ορίου του πεδίου ακτινοβολίας στο άκρο του κώνου και του εστιακού σημείου. Η δόση ακτινοβολίας είναι αντιστρόφως ανάλογη του τετραγώνου της απόστασης από το εστιακό σημείο.
6. Η συνιστώμενη δόση της εκπεμπόμενης ακτινοβολίας;
Η δόση πρέπει να μεταβάλλεται ανάλογα με την ευαισθησία του χρησιμοποιούμενου δέκτη ακτίνων X, τα προς απεικόνιση δόντια και το μέγεθος του ασθενούς. Για παράδειγμα, στην περίπτωση του φιλμ Kodak InSight, συνιστάται η ρύθμιση ταχύτητας F.05 και οι συνθήκες έκθεσης για κάθε δόντι και μέγεθος ασθενούς φαίνονται στον πίνακα στη σελίδα 9. Η δόση κατά την ακτινοβολήση υπό τις συνθήκες αυτού του πίνακα εμφανίζεται στον πίνακα ονομαστικής δόσης στη σελίδα 18.
7. Μέσα προστασίας των ασθενών, του χρήστη ή τρίτων από ακούσια ακτινοβολία κατά τη χρήση των ιατροτεχνολογικών προϊόντων- Βλέπε [1] 6.β. στη σελίδα 1.

[16] ΑΠΟΡΡΙΨΗ

1. Απόρριψη της μονάδας ακτινοσκόπησης ή εξαρτημάτων
Η κεφαλή γεννήτριας ακτίνων X αυτής της μονάδας ακτινοσκόπησης περιέχει μόλυβδο για ασπίδα ακτινοσκόπησης και λάδι, το οποίο είναι εξευγενισμένο ορυκτέλαιο, και δεν περιέχει τις καρκινογόνες ουσίες όπως πολυχλωριωμένα διφαινύλια (PCBs), για τη μόνωση.
Κατά την απόρριψη της μονάδας ακτινοσκόπησης ή εξαρτημάτων, απορρίψτε τα σωστά σύμφωνα με όλους τους ισχύοντες κανονισμούς και τοπικούς κώδικες. Στον χώρο της ΕΕ, εφαρμόζεται η οδηγία ΕΕ 2012/19/ΕΕ σχετικά με τα απόβλητα ηλεκτρικού και ηλεκτρονικού εξοπλισμού (ΑΗΗΕ) σε αυτό το προϊόν. Σε αυτή την οδηγία, με γνώμονα το περιβάλλον είναι υποχρεωτική η ανακύκλωση/παράδοση.
2. Απόρριψη μεταχειρισμένων καλυμμάτων φιλμ και καλυμμάτων CCD
Απορρίψτε τα χρησιμοποιημένα καλύμματα φιλμ και τα καλύμματα αισθητήρα CCD κατάλληλα, σύμφωνα με τις διαδικασίες που υποδεικνύονται από κάθε κατασκευαστή και όλους τους ισχύοντες κανονισμούς και τους τοπικούς κώδικες.

[17] ΤΟΠΟΘΕΣΙΑ ΕΤΙΚΕΤΩΝ

X-RAY CONTROLLER (MAIN)
PHOT-X IIS 505 (WK) Type
 TYPE DENTAL X-RAY COMP 505-CM
 REF AR-55WK5EU
 SN EX*****
 INPUT 230V ~ 50/60Hz 1.4kVA
 OUTPUT 60/70kV, 3/6mA

 TAKARA BELMONT CORP.
 2-1-1, Higashihinabashi, Chuo-ku, Osaka, 542-0083, Japan
 EC REP TAKARA COMPANY EUROPE GmbH
 Industriestrasse 21, 61381 Friedriehsdorf, Germany
 CH REP ALBO-HEALTHCARE GmbH
 Alte Steinhäuserstrasse 19, CH-6330 Cham, Switzerland

(Τύπος WK)

X-RAY CONTROLLER (MAIN)
PHOT-X IIS 505 (RK) Type
 TYPE DENTAL X-RAY COMP 505-CMRK
 REF AR-55RK5EU
 SN EX*****
 INPUT 230V ~ 50/60Hz 1.4kVA
 OUTPUT 60/70kV, 3/6mA

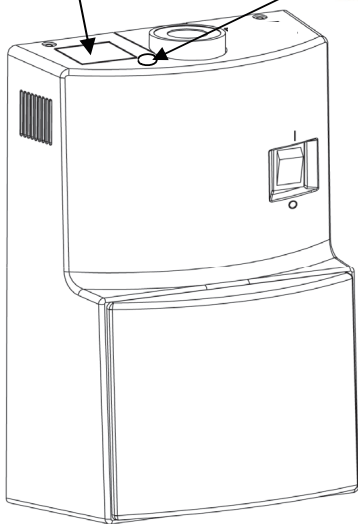
 TAKARA BELMONT CORP.
 2-1-1, Higashihinabashi, Chuo-ku, Osaka, 542-0083, Japan
 EC REP TAKARA COMPANY EUROPE GmbH
 Industriestrasse 21, 61381 Friedriehsdorf, Germany
 CH REP ALBO-HEALTHCARE GmbH
 Alte Steinhäuserstrasse 19, CH-6330 Cham, Switzerland

(Τύπος RK)

X-RAY CONTROLLER (MAIN)
PHOT-X IIS 505 (FM) Type
 TYPE DENTAL X-RAY COMP 505-CMFM
 REF AR-55FM5EU
 SN EX*****
 INPUT 230V ~ 50/60Hz 1.4kVA
 OUTPUT 60/70kV, 3/6mA
 Weight of whole unit 67kg

 TAKARA BELMONT CORP.
 2-1-1, Higashihinabashi, Chuo-ku, Osaka, 542-0083, Japan
 EC REP TAKARA COMPANY EUROPE GmbH
 Industriestrasse 21, 61381 Friedriehsdorf, Germany
 CH REP ALBO-HEALTHCARE GmbH
 Alte Steinhäuserstrasse 19, CH-6330 Cham, Switzerland

(Τύπος FM)



X-RAY CONTROLLER (MAIN)
PHOT-X IIS 505 (FK) Type
 TYPE DENTAL X-RAY COMP 505-CMFK
 REF AR-55F15EU
 SN EX*****
 INPUT 230V ~ 50/60Hz 1.4kVA
 OUTPUT 60/70kV, 3/6mA

 TAKARA BELMONT CORP.
 2-1-1, Higashihinabashi, Chuo-ku, Osaka, 542-0083, Japan
 EC REP TAKARA COMPANY EUROPE GmbH
 Industriestrasse 21, 61381 Friedriehsdorf, Germany
 CH REP ALBO-HEALTHCARE GmbH
 Alte Steinhäuserstrasse 19, CH-6330 Cham, Switzerland

(Τύπος FK)

X-RAY CONTROLLER (MAIN)
PHOT-X IIS 505 (CK) Type
 TYPE DENTAL X-RAY COMP 505-CMCK
 REF AR-55CK5EU
 SN EX*****
 INPUT 230V ~ 50/60Hz 1.4kVA
 OUTPUT 60/70kV, 3/6mA

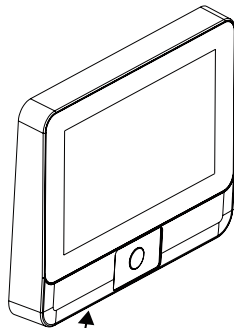
 TAKARA BELMONT CORP.
 2-1-1, Higashihinabashi, Chuo-ku, Osaka, 542-0083, Japan
 EC REP TAKARA COMPANY EUROPE GmbH
 Industriestrasse 21, 61381 Friedriehsdorf, Germany
 CH REP ALBO-HEALTHCARE GmbH
 Alte Steinhäuserstrasse 19, CH-6330 Cham, Switzerland

(Τύπος CK)

X-RAY CONTROLLER (MAIN)
PHOT-X IIS 505 (UM) Type
 TYPE DENTAL X-RAY COMP 505-CMUM
 REF AR-55UM5EU
 SN EX*****
 INPUT 230V ~ 50/60Hz 1.4kVA
 OUTPUT 60/70kV, 3/6mA

 TAKARA BELMONT CORP.
 2-1-1, Higashihinabashi, Chuo-ku, Osaka, 542-0083, Japan
 EC REP TAKARA COMPANY EUROPE GmbH
 Industriestrasse 21, 61381 Friedriehsdorf, Germany
 CH REP ALBO-HEALTHCARE GmbH
 Alte Steinhäuserstrasse 19, CH-6330 Cham, Switzerland

(Τύπος UM)



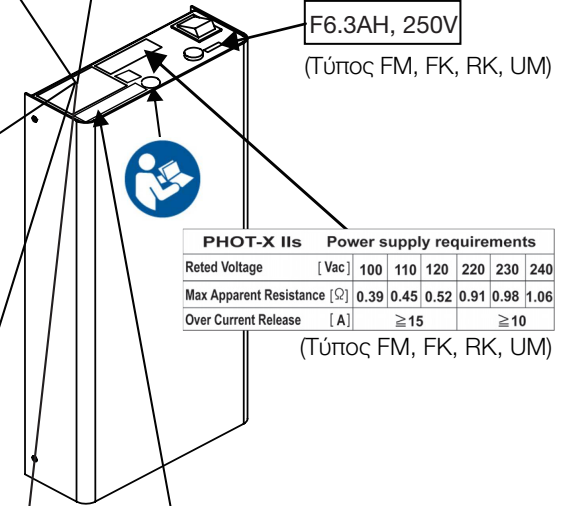
X-RAY CONTROLLER (SUB)
 TYPE DENTAL X-RAY COMP 505-CSL
 SN EC*****

 TAKARA BELMONT CORP.
 2-1-1, Higashihinabashi, Chuo-ku, Osaka, 542-0083, Japan
 EC REP TAKARA COMPANY EUROPE GmbH
 Industriestrasse 21, 61381 Friedriehsdorf, Germany

X-RAY HEAD
 TYPE DENTAL X-RAY COMP 505-H
 SN EH*****
 OUTPUT 60/70kV, 3/6mA
 TUBE D-046 123456 CANON

 TAKARA BELMONT CORP.
 2-1-1, Higashihinabashi, Chuo-ku, Osaka, 542-0083, Japan
 EC REP TAKARA COMPANY EUROPE GmbH
 Industriestrasse 21, 61381 Friedriehsdorf, Germany

FOCAL SPOT VALUE	: 0.4
INHERENT FILTRATION	: 1.7 mmAl Equiv
ADDED FILTRATION	: 0.3 mmAl
TOTAL FILTRATION	: 2.0 mmAl Equiv.
RADIATION LEAKAGE RATE	: 10 ⁹ μGy/h at 1m



F6.3AH, 250V

(Τύπος FM, FK, RK, UM)

PHOT-X IIS Power supply requirements	
Rated Voltage [Vac]	100 110 120 220 230 240
Max Apparent Resistance [Ω]	0.39 0.45 0.52 0.91 0.98 1.06
Over Current Release [A]	≥15 ≥10

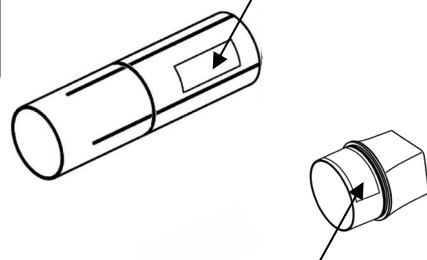
(Τύπος FM, FK, RK, UM)

CAUTION DO NOT MOVE ENTIRE X-RAY UNIT WITH ARM EXTENDED
ATTENTION NE PAS DEPLACER L'APPAREIL COMPLET AVEC SON BRAS ETENDU.

(Τύπος FM)

X-RAY LONG CONE
 TYPE DENTAL X-RAY COMP 505-L
 SN ED*****
 SSD 305mm BEAM LIMITING DEVICE
 EXIT FIELD SIZE 58mm dia, circular

 TAKARA BELMONT CORP.
 2-1-1, Higashihinabashi, Chuo-ku, Osaka, 542-0083, Japan
 EC REP TAKARA COMPANY EUROPE GmbH
 Industriestrasse 21, 61381 Friedriehsdorf, Germany



X-RAY RECTANGULAR COLLIMATOR
 TYPE DENTAL X-RAY COMP 505-REC
 SN EE*****
 SSD 243mm(with regular cone), 345mm(with long cone)
 EXIT FIELD SIZE 32 x 40mm rectangular

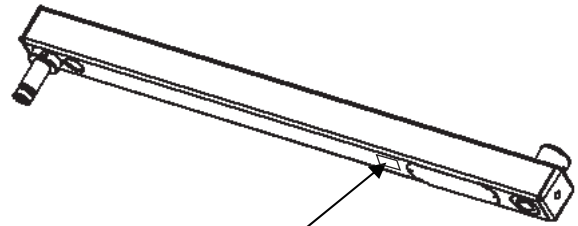
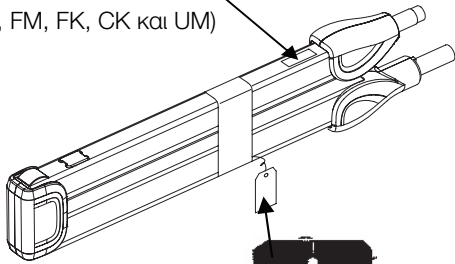
 TAKARA BELMONT CORP.
 2-1-1, Higashihinabashi, Chuo-ku, Osaka, 542-0083, Japan
 EC REP TAKARA COMPANY EUROPE GmbH
 Industriestrasse 21, 61381 Friedriehsdorf, Germany

X-RAY REGULAR CONE
 TYPE DENTAL X-RAY COMP 505-R
 SN ER*****
 SSD 203mm
 EXIT FIELD SIZE 58mm dia, circular

 TAKARA BELMONT CORP.
 2-1-1, Higashihinabashi, Chuo-ku, Osaka, 542-0083, Japan
 EC REP TAKARA COMPANY EUROPE GmbH
 Industriestrasse 21, 61381 Friedriehsdorf, Germany

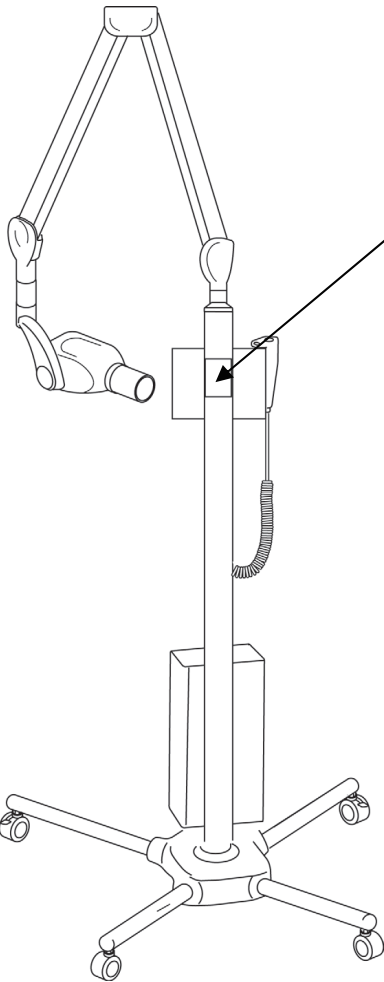
X-RAY ARM
TYPE DENTAL X-RAY **COMP** 505-A
SN EA*****
Belmont
TAKARA BELMONT CORP.
2-1-1, Higashishinabashi, Chuo-ku, Osaka, 542-0083, Japan
EC REP TAKARA COMPANY EUROPE GmbH
Industriestrasse 21, 61381 Friedrichsdorf, Germany

(Τύπος WK, FM, FK, CK και UM)



X-RAY HORIZONTAL ARM
TYPE DENTAL X-RAY **COMP** 505-HA
SN EG*****
Belmont
TAKARA BELMONT CORP.
2-1-1, Higashishinabashi, Chuo-ku, Osaka, 542-0083, Japan
EC REP TAKARA COMPANY EUROPE GmbH
Industriestrasse 21, 61381 Friedrichsdorf, Germany

(Τύπος WK, FK και UM)

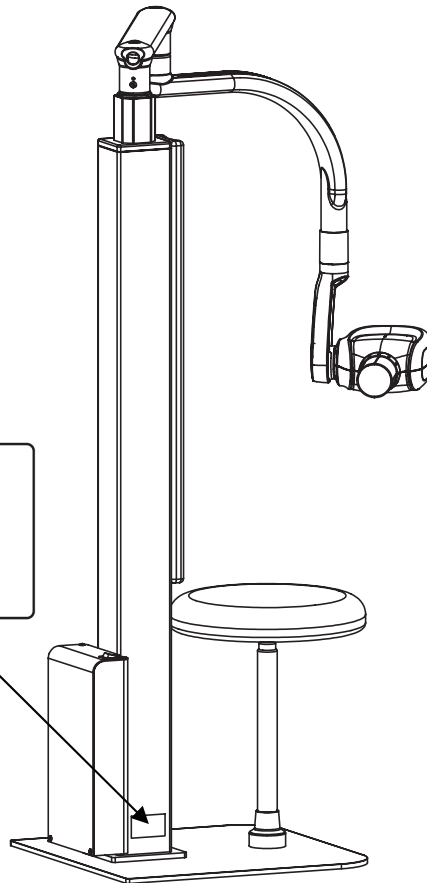


(Τύπος FM)

WARNING
Keep casters in the lock position,
unless moving the equipment.
To avoid injury, do not push or lean
on the equipment.

AVERTISSEMENT
Gardez les roulettes en position verrouillée
à moins que vous ayez à déplacer
l'appareil.
Il y a risque de blessure si vous vous
appuyez ou poussez sur l'appareil.

X-RAY ROOM MOUNT
TYPE DENTAL X-RAY **COMP** 505-RK
SN EB*****
Belmont
TAKARA BELMONT CORP.
2-1-1, Higashishinabashi, Chuo-ku, Osaka, 542-0083, Japan
EC REP TAKARA COMPANY EUROPE GmbH
Industriestrasse 21, 61381 Friedrichsdorf, Germany



(Τύπος RK)


ΣΗΜΕΙΩΣΗ

EC REP

TAKARA COMPANY EUROPE GmbH
Industriestrasse 21, 61381 Friedrichsdorf, Γερμανία

CH REP

ALBO-HEALTHCARE GmbH
Alte Steinhäuserstrasse 19, CH-6330 Cham, Ελλάδα

 Belmont®



TAKARA BELMONT CORPORATION

2-1-1, Higashishinsaibashi, Chuo-ku, Osaka, 542-0083, Ιαπωνία

ΤΗΛ: +81 6 6213 5945

TELEFAX: +81 6 6212 3680

ΑΡ. ΒΙΒΛΙΟΥ 1Α0W6PG0
2024-09